



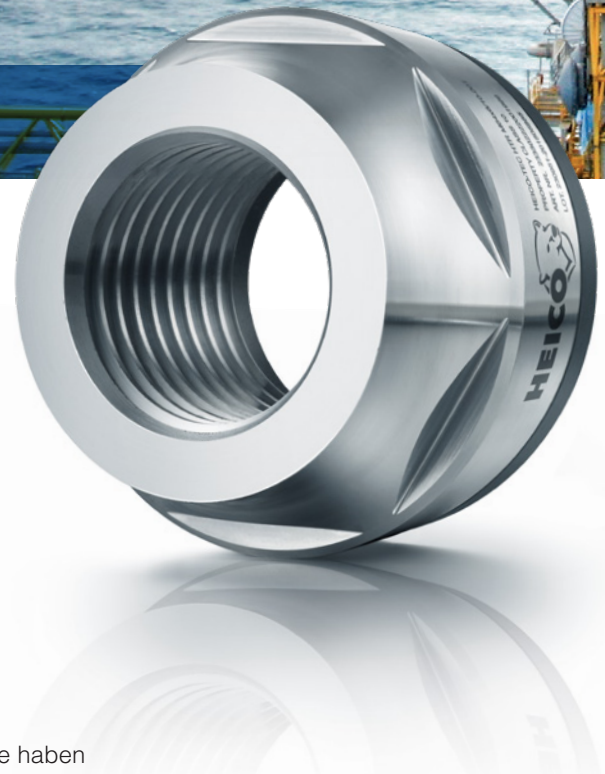
Elastisch
Haltbar
Sicher

HEICO-TEC® REAKTIONSMUTTER

HEICO-TEC® REAKTIONSMUTTER

ELASTISCH · HALTBAR · SICHER

HEICO-TEC® Reaktionsmuttern sind die ideale Ergänzung zu HEICO-TEC® Spannelementen bei Durchsteckschraubenverbindungen. Wenn Sie bereits die Vorteile von HEICO-TEC® Spannmuttern zum aktiven Vorspannen nutzen, benötigen Sie auf der Gegenseite eine gleichwertige, reaktive Mutter. Durch ihre spezielle Form können HEICO-TEC® Reaktionsmuttern elastisch federn. Und je elastischer eine Schraubenverbindung ist, desto haltbarer und sicherer ist sie gegen Lockern und Lösen.

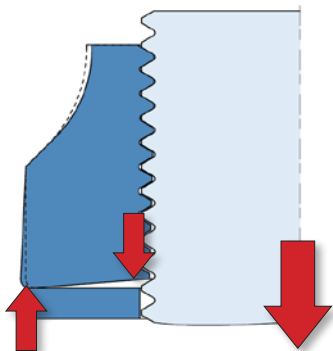


KOMPATIBEL ZU ISO 898-2

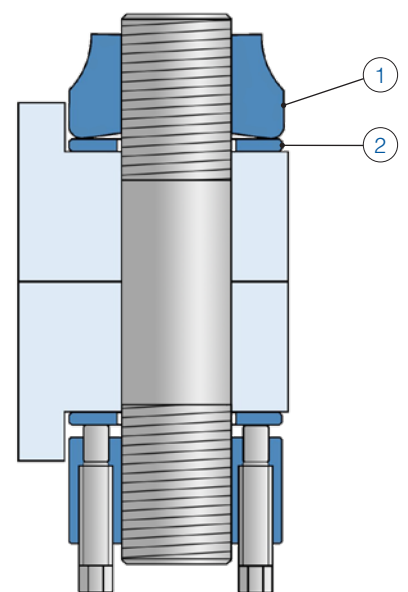
HEICO-TEC® Reaktionsmuttern erfüllen alle Anforderungen nach ISO 898-2. Sie haben somit die gleiche Festigkeit wie herkömmliche Sechskantmuttern und können diese 1:1 ersetzen. Allerdings dürfen sie nicht zum aktiven Vorspannen verwendet werden, sondern nur auf der reaktiven Gegenseite.

AUFBAU UND FUNKTION

1. Der Mutterkörper (1) wird wie eine herkömmliche Mutter mit dem Hauptgewinde auf die Schraube gedreht, aber nicht angezogen. Das Spannen erfolgt von der Gegenseite, z.B. mit einer HEICO-TEC® Spannmutter.
2. Da der Mutterkörper nur am Außendurchmesser aufliegt, schützt eine gehärtete Scheibe (2) die verspannten Teile vor der hohen Druckbelastung.



Die Auflagefläche der HEICO-TEC® Reaktionsmutter ist konkav und kann so in Richtung der Schraubenachse elastisch federn. Dadurch erhöht sich die Nachgiebigkeit der Schraubenverbindung. So verhält sich eine kurze Schraubenverbindung, die anfällig für Dauerbrüche und selbsttätiges Lösen ist, wie eine um 2-3 Gewindelängen längere Schraubenverbindung, die haltbarer und sicherer ist. Dies funktioniert nur durch Austauschen der Sechskantmutter durch eine HEICO-TEC® Reaktionsmutter!





VORTEILE DER REAKTIONSMUTTER



PLATZSPAREND

Anders als bei ähnlichen Produkten haben bei HEICO-TEC® Reaktionsmuttern der Mutterkörper und die Scheibe die gleichen Abmessungen wie die aktive HEICO-TEC® Spannmutter. Dadurch benötigen sie keinen zusätzlichen Platz.



WIEDERVERWENDBAR

HEICO-TEC® Reaktionsmuttern sind wiederverwendbar. Die Schraubenverbindung wird beim Anziehen und Lösen nicht beschädigt.



KOMPATIBEL

HEICO-TEC® Reaktionsmuttern entsprechen allen Anforderungen nach ISO 898-2. Sie können jede herkömmliche Mutter mit der gleichen Festigkeitsklasse ersetzen, solange sie nur reaktiv belastet und nicht zum aktiven Spannen verwendet werden.



ELASTISCH

Im Unterschied zu anderen Federelementen wie Tellerfedern oder Spannscheiben, die einfach flach gedrückt werden und dann wirkungslos sind, bleiben HEICO-TEC® Reaktionsmuttern bis zur maximalen Schraubenkraft nach ISO 898-1 federnd.



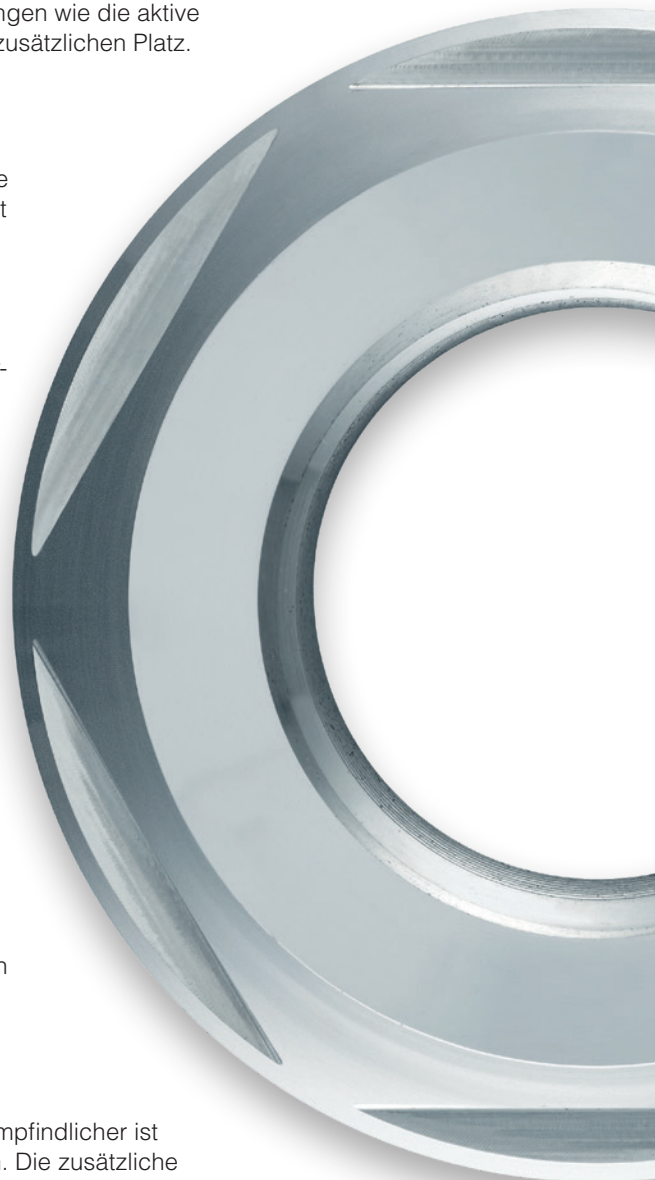
HALTBAR

Je nachgiebiger eine Schraube im Verhältnis zu den verspannten Teilen ist, desto weniger Belastung erfährt sie. Aufgrund ihrer Federwirkung reduzieren HEICO-TEC® Reaktionsmuttern die Belastung der Schraube und erhöhen so die Haltbarkeit der Schraubenverbindung.



SICHER

Je nachgiebiger eine Schraubenverbindung ist, desto unempfindlicher ist sie gegen Lockern und sicherer gegen selbsttätiges Lösen. Die zusätzliche Nachgiebigkeit, die in den HEICO-TEC® Reaktionsmuttern gespeichert ist, wirkt Vorspannkraftverlusten durch Setzen oder Kriechen entgegen. Dadurch bleibt die Schraubenverbindung sicher verspannt.



HEICO-TEC® DIE BESSERE WAHL

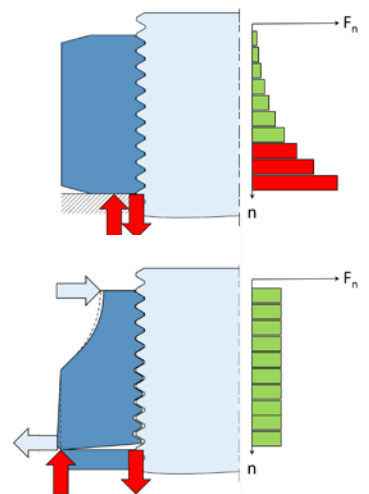
Die **HEICO-TEC®** Reaktionsmutter bietet entscheidende Vorteile gegenüber anderen Produkten:

SECHSKANTMUTTERN

Herkömmliche Sechskantmutter sind sehr steif und haben nur eine geringe elastische Nachgiebigkeit.

Problem:

Im Gewinde wirkt die Vorspannkraft als Zugkraft, während an der Auflagefläche der Sechskantmutter eine gleich hohe Druckkraft entsteht. Dadurch wird die Vorspannkraft in den ersten tragenden Gewindegängen sehr stark umgelenkt und führt zu einer ungleichmäßigen Lastverteilung. Deshalb brechen Schrauben dort häufig.



VORTEIL HEICO-TEC® REAKTIONSMUTTER

Durch die konkave Auflagefläche der HEICO-TEC® Reaktionsmutter entsteht eine nahezu gleichmäßige Lastverteilung im Gewinde.

Die Lebensdauer der Schrauben wird maßgeblich erhöht!

FEDERNDE SCHEIBEN

Jede Schraubenverbindung (blau) verliert Vorspannkraft ΔF durch Setzen oder Kriechen Δf . Häufig wird versucht, mit einer herkömmlichen, federnden Scheibe die elastische Nachgiebigkeit der Schraubenverbindung zu erhöhen, um einerseits die Lebensdauer zu verlängern und andererseits Lockern und selbsttätigem Lösen entgegenzuwirken.

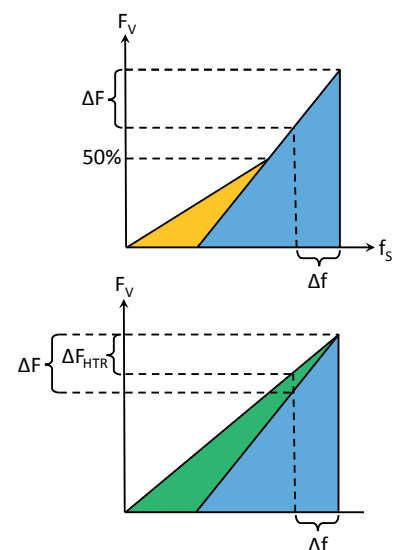
Problem:

Federnde Scheiben werden bereits unter 50% der Vorspannkraft flach gedrückt (orange). Dadurch sind sie wirkungslos.

VORTEIL HEICO-TEC® REAKTIONSMUTTER

Die HEICO-TEC® Reaktionsmutter (grün) bleibt bis zur vollen Vorspannkraft elastisch federnd.

Vorspannkraftverluste ΔF_{HTR} werden wirksam verringert!





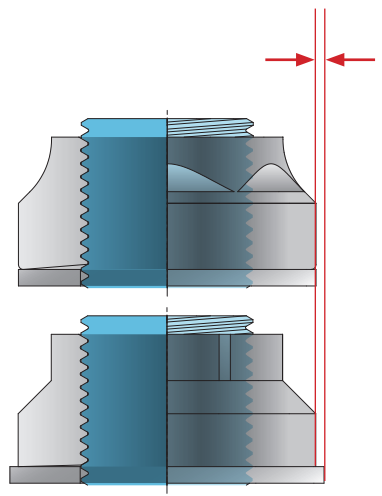
HEICO-TEC® DIE BESSERE WAHL

REAKTIONSMUTTERN ANDERER HERSTELLER

Auch andere Hersteller bieten Reaktionsmutter an.

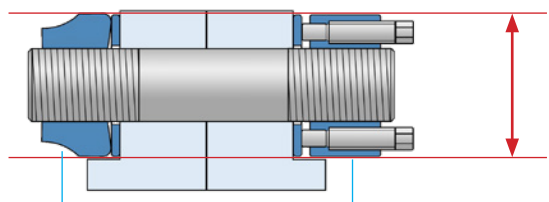
Problem:

Sie haben in der Regel einen größeren Außendurchmesser und eine größere Scheibe als die aktive Spannmutter auf der Gegenseite. Daher benötigen sie mehr Platz.



VORTEIL HEICO-TEC® REAKTIONSMUTTER

Die HEICO-TEC® Spannmutter und Reaktionsmutter haben die gleichen Abmessungen. Dadurch können sie auch in der Lage vertauscht verwendet werden.
Es ist kein zusätzlicher Platz erforderlich!



Spannmutter und Reaktionsmutter haben die gleichen Abmessungen

HEICO-TEC®
Reaktionsmutter

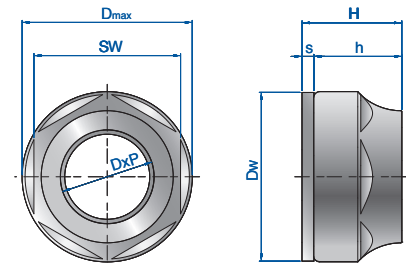
HEICO-TEC®
Spannmutter

HEICO-TEC® SPANNMUTTERN

Mit der HEICO-TEC® Spannmutter können große Schraubenverbindungen einfach von Hand vorgespannt werden. Ein Drehmomentschlüssel reicht aus, um die Spannmutter schnell, einfach und zuverlässig zu montieren. Aufgrund der Kompatibilität zur ISO 898-2 kann die HEICO-TEC® Spannmutter jede Sechskantmutter der gleichen Festigkeitsklasse ersetzen. Weitere Informationen zur HEICO-TEC® Spannmutter finden Sie unter www.heico-tec.de



PRODUKTÜBERSICHT



FESTIGKEITSKLASSE 8

| Bezeichnung | Mutterkörper | | | Scheibe | | Reaktionsmutter | | Vorspannkraft | |
|---------------|----------------|-----------------------------------|-----------------|---------------------------|------------------|-----------------------|----------------------------|-------------------------------------|--------------------------------------|
| | Gewinde DxP | Außen-Ø D _{max} mm | Höhe h mm | Ø D _w mm | Dicke s mm | Gesamthöhe H mm | Schlüsselweite SW mm | nominal* F _{Vnom} kN | maximal** F _{Vmax} kN |
| HTR-M24x3/8 | M24x3 | 44 | 20 | 43 | 4 | 24 | 36 | 195 | 225 |
| HTR-M27x3/8 | M27x3 | 50 | 24 | 49 | 4 | 28 | 41 | 245 | 285 |
| HTR-M30x3,5/8 | M30x3,5 | 56 | 28 | 55 | 5 | 33 | 46 | 300 | 360 |
| HTR-M33x3,5/8 | M33x3,5 | 59 | 28 | 58 | 5 | 33 | 50 | 365 | 445 |
| HTR-M36x4/8 | M36x4 | 69 | 35 | 68 | 5 | 40 | 55 | 440 | 525 |
| HTR-M39x4/8 | M39x4 | 72 | 35 | 71 | 5 | 40 | 60 | 525 | 625 |
| HTR-M42x4,5/8 | M42x4,5 | 75 | 35 | 74 | 5 | 40 | 60 | 600 | 720 |
| HTR-M45x4,5/8 | M45x4,5 | 84 | 42 | 83 | 6 | 48 | 65 | 685 | 840 |
| HTR-M48x5/8 | M48x5 | 87 | 42 | 86 | 6 | 48 | 70 | 805 | 945 |
| HTR-M52x5/8 | M52x5 | 91 | 42 | 90 | 6 | 48 | 75 | 930 | 1125 |
| HTR-M56x5,5/8 | M56x5,5 | 102 | 52 | 101 | 8 | 60 | 85 | 1095 | 1300 |
| HTR-M60x5,5/8 | M60x5,5 | 106 | 52 | 105 | 8 | 60 | 90 | 1260 | 1500 |
| HTR-M64x6/8 | M64x6 | 110 | 52 | 109 | 8 | 60 | 95 | 1435 | 1665 |
| HTR-M68x6/8 | M68x6 | 120 | 64 | 119 | 8 | 72 | 100 | 1645 | 1930 |
| HTR-M72x6/8 | M72x6 | 124 | 64 | 123 | 8 | 72 | 105 | 1855 | 2145 |
| HTR-M76x6/8 | M76x6 | 128 | 64 | 127 | 8 | 72 | 110 | 2090 | 2490 |
| HTR-M80x6/8 | M80x6 | 132 | 76 | 131 | 8 | 84 | 110 | 2340 | 2780 |
| HTR-M85x6/8 | M85x6 | 137 | 76 | 136 | 8 | 84 | 115 | 2655 | 3170 |
| HTR-M90x6/8 | M90x6 | 149 | 88 | 148 | 10 | 98 | 125 | 3005 | 3580 |
| HTR-M95x6/8 | M95x6 | 154 | 88 | 153 | 10 | 98 | 130 | 3350 | 4020 |
| HTR-M100x6/8 | M100x6 | 159 | 88 | 158 | 10 | 98 | 135 | 3740 | 4480 |
| HTR-M105x6/8 | M105x6 | 170 | 100 | 169 | 10 | 110 | 145 | 4165 | 4965 |
| HTR-M110x6/8 | M110x6 | 175 | 100 | 174 | 10 | 110 | 150 | 4570 | 5400 |
| HTR-M115x6/8 | M115x6 | 186 | 112 | 185 | 10 | 122 | 165 | 5020 | 6015 |
| HTR-M120x6/8 | M120x6 | 195 | 112 | 194 | 10 | 122 | 170 | 5525 | 6490 |

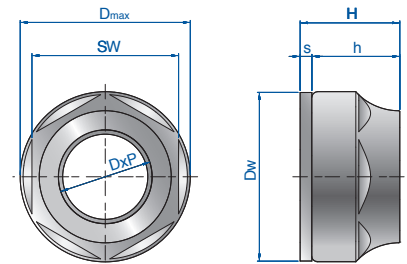
* ca. 2/3 der Bruchlast einer Schraube der Festigkeitsklasse 8.8

** ca. Elastizitätsgrenze einer Schraube der Festigkeitsklasse 8.8

Alle Serien von HEICO-TEC® Reaktionsmutter sind mit der Festigkeitsklasse nach ISO 898-2 gekennzeichnet. Andere Festigkeitsklassen, Größen, Steigungen oder Gewindeformen sind auf Anfrage erhältlich.



PRODUKTÜBERSICHT



FESTIGKEITSKLASSE 10

| Bezeichnung | Mutternkörper | | | Scheibe | | Reaktionsmutter | | Vorspannkraft | |
|----------------|----------------|-----------------------------------|-----------------|---------------------------|------------------|-----------------------|----------------------------|-------------------------------------|--------------------------------------|
| | Gewinde DxP | Außen-Ø D _{max} mm | Höhe h mm | Ø D _w mm | Dicke s mm | Gesamthöhe H mm | Schlüsselweite SW mm | nominal* F _{Vnom} kN | maximal** F _{Vmax} kN |
| HTR-M20x2,5/10 | M20x2,5 | 40 | 20 | 39 | 4 | 24 | 32 | 180 | 220 |
| HTR-M22x2,5/10 | M22x2,5 | 42 | 20 | 41 | 4 | 24 | 34 | 235 | 265 |
| HTR-M24x3/10 | M24x3 | 46 | 24 | 45 | 4 | 28 | 36 | 260 | 320 |
| HTR-M27x3/10 | M27x3 | 50 | 24 | 49 | 4 | 28 | 41 | 350 | 410 |
| HTR-M30x3,5/10 | M30x3,5 | 56 | 28 | 55 | 5 | 33 | 46 | 425 | 505 |
| HTR-M33x3,5/10 | M33x3,5 | 66 | 33 | 65 | 5 | 38 | 50 | 515 | 625 |
| HTR-M36x4/10 | M36x4 | 69 | 35 | 68 | 5 | 40 | 55 | 620 | 740 |
| HTR-M39x4/10 | M39x4 | 72 | 35 | 71 | 5 | 40 | 60 | 725 | 880 |
| HTR-M42x4,5/10 | M42x4,5 | 81 | 40 | 80 | 6 | 46 | 65 | 845 | 1010 |
| HTR-M45x4,5/10 | M45x4,5 | 84 | 42 | 83 | 6 | 48 | 70 | 975 | 1180 |
| HTR-M48x5/10 | M48x5 | 88 | 42 | 87 | 6 | 48 | 75 | 1110 | 1330 |
| HTR-M52x5/10 | M52x5 | 98 | 50 | 97 | 8 | 58 | 80 | 1320 | 1585 |
| HTR-M56x5,5/10 | M56x5,5 | 102 | 52 | 101 | 8 | 60 | 85 | 1520 | 1830 |
| HTR-M60x5,5/10 | M60x5,5 | 110 | 52 | 109 | 8 | 60 | 90 | 1780 | 2130 |
| HTR-M64x6/10 | M64x6 | 116 | 60 | 115 | 8 | 68 | 95 | 2020 | 2420 |
| HTR-M68x6/10 | M68x6 | 120 | 64 | 119 | 8 | 72 | 100 | 2300 | 2750 |
| HTR-M72x6/10 | M72x6 | 134 | 64 | 133 | 10 | 74 | 110 | 2585 | 3120 |
| HTR-M76x6/10 | M76x6 | 138 | 72 | 137 | 10 | 82 | 115 | 2935 | 3510 |
| HTR-M80x6/10 | M80x6 | 147 | 72 | 146 | 10 | 82 | 120 | 3270 | 3910 |
| HTR-M85x6/10 | M85x6 | 150 | 84 | 149 | 10 | 94 | 125 | 3715 | 4460 |
| HTR-M90x6/10 | M90x6 | 160 | 84 | 159 | 10 | 94 | 130 | 4200 | 5040 |
| HTR-M95x6/10 | M95x6 | 173 | 94 | 172 | 12 | 106 | 145 | 4700 | 5560 |
| HTR-M100x6/10 | M100x6 | 182 | 94 | 181 | 12 | 106 | 150 | 5245 | 6110 |

* ca. 3/4 der Bruchlast einer Schraube der Festigkeitsklasse 10.9

** ca. Elastizitätsgrenze einer Schraube der Festigkeitsklasse 10.9

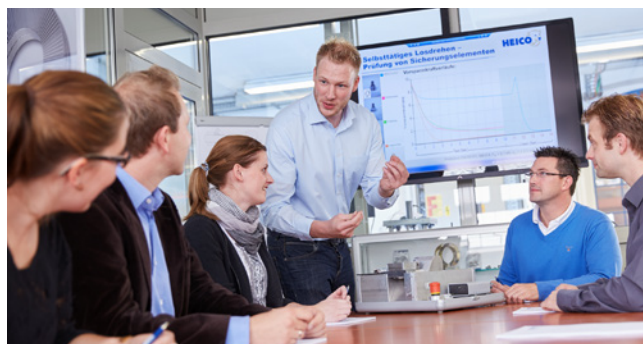


AUSGEZEICHNETE HEICO QUALITÄT

IHR KONZEPT SCHNELL UMGESETZT

Wer mit HEICO arbeitet, bekommt alles aus einer Hand: Von der Produktentwicklung bis zur Prüfung im eigenen Labor, vom Werkzeug- bis zum Maschinenbau, vom Schrauben-Know-how bis zur zertifizierten Produktion.

Die Vielseitigkeit des Unternehmens sorgt für flexible Abläufe und macht kurze Reaktions- und Lieferzeiten möglich. Gemeinsam mit dem Kunden erarbeiten die Mitarbeiter von HEICO ausgefeilte Lösungen, seien es Standardprojekte oder spezifische Konzepte.



EINE HOHE WERTSCHÖPFUNGSTIEFE ZU IHREM VORTEIL

Die Kunden von HEICO profitieren von einem attraktiven Leistungspaket, dessen Kostenvorteile das Unternehmen dank seiner hohen Wertschöpfungstiefe an seine Kunden weitergeben kann.

Optimierte Prozesse schaffen die wirtschaftlichen Rahmenbedingungen, Standardprodukte ab Lager verfügbar zu machen. Selbst die Herstellung der HEICO-TEC® Druckbolzen und Druckstifte auf leistungsstarken Mehrstufenpressen im Kaltumform- oder Halbwarmverfahren ist möglich.



EINE STARKE GRUPPE HINTER EINEM STARKEN PRODUKT

Die HEICO-Gruppe aus dem westfälischen Ense ist ein Familienunternehmen mit langer Tradition. Seit dem Jahr 1900 ist das Unternehmen mit Leidenschaft in der Befestigungstechnik tätig. Mit seinen mehr als 400 Mitarbeitern an weltweit über einem Dutzend Unternehmensstandorten bietet die Gruppe ein Höchstmaß an technischer Beratung und individuellen Testmöglichkeiten.



HEICO Befestigungstechnik GmbH

Ensestraße 1-9
D-59469 Ense-Niederense

Tel.: +49 (0) 29 38/ 805 -0
Fax: +49 (0) 29 38/ 805 -198

kontakt@heico-tec.de
www.heico-tec.de

