

Šetří čas

Šetří práci

Usnadňuje montáž

HEICO-TEC®
MULTI-TOOL

HEICO-TEC® MULTI-TOOL

PRO OPTIMALIZOVANÉ MNOHONÁSOBNÉ APLIKACE

Jedinečná konstrukce předepínací matice HEICO-TEC®, která umožňuje její utažení i povolení pouhou rukou, činí instalaci snadnou, spolehlivou a bezpečnou.

Pro použití v sériové výrobě HEICO zkonstruovalo HEICO-TEC® Multi-Tool. Nástroj umožňuje současné utažení všech tlačných šroubů pouze stiskem tlačítka. Obsluha, která provádí instalaci, nemusí vyvinout žádnou další sílu.

KONSTRUKCE A FUNKČNOST

HEICO-TEC® Multi-Tool je opatřen hydraulicky poháněným vřetenem pro každý tlačný šroub. Tím je zajištěno, že každý tlačný šroub je utažen stejným momentem. Pokud použijete HEICO-TEC® Multi-Tool nemusíte již provádět následnou manuální kontrolu momentovým klíčem, jak je tomu běžně u jiných nástrojů a tím šetříte čas.

HEICO-TEC® Multi-Tool se snadno namontuje použitím pružných nástrčných hlavice. V průběhu dalšího nastavování se nástrčné hlavice přichytí automaticky.

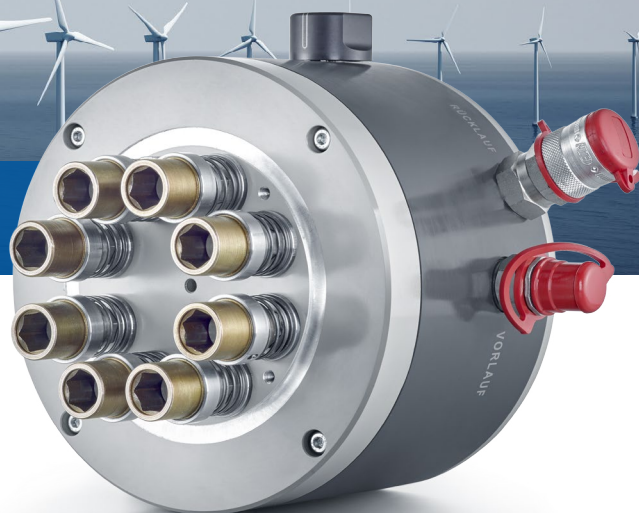
HEICO-TEC® Multi-Tool je poháněn hydraulickou jednotkou, která obsahuje čerpadlo, ovládací jednotku a olejový zásobník. Můžete i použít vaši vlastní hydraulickou jednotku nebo ji zakoupit od HEICO.

Volba utahovacího momentu se provádí nastavením hydraulického tlaku na tlakovém ventilu. Spolu s HEICO-TEC® Multi-Tool vám poskytneme i pomocnou převodní tabulku.

PŘEDEPÍNACÍ MATICE HEICO-TEC®

Pro montáž a utažení předepínací matice HEICO-TEC® potřebujete jen ruční momentový klíč. Nepotřebujete žádné elektrické, pneumatické nebo hydraulické zařízení. Navíc předepínací matice HEICO-TEC® splňuje požadavky normy ČSN ISO 898-2, takže můžete snadno nahradit vaši stávající šestíhrannou matici stejnou pevnostní třídou.

Více informací o Předepínacích maticích HEICO-TEC® najdete na www.heico-tec.com



HEICO Czech s.r.o.

Kosmonautů 4063
430 01 Chomutov
Česká republika

Tel.: +420 474 332 679

info@heico-group.cz
www.heico-tec.com

