

**Allgemeine
bauaufsichtliche
Zulassung/
Allgemeine
Bauartgenehmigung**

Eine vom Bund und den Ländern gemeinsam
getragene Anstalt des öffentlichen Rechts

**Zulassungs- und Genehmigungsstelle
für Bauprodukte und Bauarten**

Datum:

11.04.2024

Geschäftszeichen:

I 88-1.14.4-51/23

Nummer:

Z-14.4-702

Geltungsdauer

vom: **22. Januar 2024**

bis: **22. Januar 2029**

Antragsteller:

HEICO Befestigungstechnik GmbH

Oesterweg 21

59469 Ense

Gegenstand dieses Bescheides:

HEICO-LOCK® HLK-Scheiben

Der oben genannte Regelungsgegenstand wird hiermit allgemein bauaufsichtlich
zugelassen/genehmigt.

Dieser Bescheid umfasst acht Seiten und eine Anlage.

Diese allgemeine bauaufsichtliche Zulassung/allgemeine Bauartgenehmigung ersetzt die allgemeine
bauaufsichtliche Zulassung/allgemeine Bauartgenehmigung Nr. Z-14.4-702 vom 16. April 2021. Der
Gegenstand ist erstmals am 22. Januar 2014 allgemein bauaufsichtlich zugelassen worden.

DIBt

I ALLGEMEINE BESTIMMUNGEN

- 1 Mit diesem Bescheid ist die Verwendbarkeit bzw. Anwendbarkeit des Regelungsgegenstandes im Sinne der Landesbauordnungen nachgewiesen.
- 2 Dieser Bescheid ersetzt nicht die für die Durchführung von Bauvorhaben gesetzlich vorgeschriebenen Genehmigungen, Zustimmungen und Bescheinigungen.
- 3 Dieser Bescheid wird unbeschadet der Rechte Dritter, insbesondere privater Schutzrechte, erteilt.
- 4 Dem Verwender bzw. Anwender des Regelungsgegenstandes sind, unbeschadet weiter gehender Regelungen in den "Besonderen Bestimmungen", Kopien dieses Bescheides zur Verfügung zu stellen. Zudem ist der Verwender bzw. Anwender des Regelungsgegenstandes darauf hinzuweisen, dass dieser Bescheid an der Verwendungs- bzw. Anwendungsstelle vorliegen muss. Auf Anforderung sind den beteiligten Behörden ebenfalls Kopien zur Verfügung zu stellen.
- 5 Dieser Bescheid darf nur vollständig vervielfältigt werden. Eine auszugsweise Veröffentlichung bedarf der Zustimmung des Deutschen Instituts für Bautechnik. Texte und Zeichnungen von Werbeschriften dürfen diesem Bescheid nicht widersprechen, Übersetzungen müssen den Hinweis "Vom Deutschen Institut für Bautechnik nicht geprüfte Übersetzung der deutschen Originalfassung" enthalten.
- 6 Dieser Bescheid wird widerruflich erteilt. Die Bestimmungen können nachträglich ergänzt und geändert werden, insbesondere, wenn neue technische Erkenntnisse dies erfordern.
- 7 Dieser Bescheid bezieht sich auf die von dem Antragsteller gemachten Angaben und vorgelegten Dokumente. Eine Änderung dieser Grundlagen wird von diesem Bescheid nicht erfasst und ist dem Deutschen Institut für Bautechnik unverzüglich offenzulegen.

II BESONDERE BESTIMMUNGEN

1 Regelungsgegenstand und Verwendungs- bzw. Anwendungsbereich

1.1 Zulassungsgegenstand und Verwendungsbereich

Zulassungsgegenstand sind selbsthemmende HEICO-LOCK® HLK-Scheiben für HV-Schraubengarnituren der Nenngößen M12 bis M36.

Die HEICO-LOCK® HLK-Scheiben bestehen aus jeweils zwei Einzelscheiben, welche auf der einen Seite mit Radialrippen und auf der anderen Seite mit Keilflächen versehen sind. Die Einzelscheiben werden auf den Keilflächen paarweise miteinander verklebt, sodass die Keilflächen innen und die Radialrippen außen liegen. Zusammengesetzt bilden die Einzelscheiben das HEICO-LOCK® HLK-Keilsicherungsscheibensystem.

1.2 Genehmigungsgegenstand und Anwendungsbereich

Genehmigungsgegenstand ist die Planung, Bemessung und Ausführung von hochfesten vorspannbaren Schraubenverbindungen der Kategorien A bis E nach DIN EN 1993-1-8¹ aus den Bauprodukten nach Abschnitt 1.1.

Die HEICO-LOCK® HLK-Scheiben sichern die Verbindungen bei statischen sowie quasi-statischen und ermüdungsrelevanten (dynamischen) Beanspruchungen.

Die HEICO-LOCK® HLK-Scheiben werden anstelle der regulären Scheiben in Garnituren aus Schrauben und Muttern der Festigkeitsklassen 8.8 und 10.9 nach DIN EN 14399-3² der k-Klasse K2 oder DIN EN 14399-4³ oder DIN EN 14399-8⁴ der k-Klasse K1 nach DIN EN 14399-1⁵, Abschnitt 4 eingesetzt.

Die HEICO-LOCK® HLK-Scheiben werden sowohl unter dem Schraubenkopf, als auch unter der Mutter angeordnet und im Klemmpaket mitverspannt. Unter Schraubenköpfen oder Muttern, die anderweitig gegen Verdrehen gesichert sind, sind keine HEICO-LOCK® HLK-Scheiben erforderlich.

Beispiele für die HEICO-LOCK® HLK-Scheiben und einer damit hergestellten Verbindung enthält Anlage 1.

2 Bestimmungen für die Bauprodukte

2.1 Eigenschaften und Zusammensetzung

2.1.1 Abmessungen

Die Hauptabmessungen der HEICO-LOCK® HLK-Scheiben sind der Anlage 1 zu entnehmen. Weitere Angaben zu den Abmessungen sind beim Deutschen Institut für Bautechnik hinterlegt.

2.1.2 Werkstoffe

Die HEICO-LOCK® HLK-Scheiben sind aus vergütetem unlegiertem Stahl mit der Werkstoffnummer 1.1191 nach DIN EN 10132-3⁶ hergestellt. Die Oberflächenhärte der fertigen Scheiben beträgt 485 ± 25 HV0,3.

1	DIN EN 1993-1-8:2010-12	Eurocode 3: Bemessung und Konstruktion von Stahlbauten Teil 1-8: Bemessung von Anschlüssen
2	DIN EN 14399-3:2015-04	Hochfeste vorspannbare Garnituren für Schraubverbindungen im Metallbau – Teil 3: System HR-Garnituren aus Sechskantschrauben und -muttern
3	DIN EN 14399-4:2015-04	Hochfeste vorspannbare Garnituren für Schraubverbindungen im Metallbau – Teil 4: System HV - Garnituren aus Sechskantschrauben und -muttern
4	DIN EN 14399-8:2008-03	Hochfeste vorspannbare Garnituren für Schraubverbindungen im Metallbau – Teil 8: System HV - Garnituren aus Sechskant-Passschrauben und Muttern
5	DIN EN 14399-1:2015-04	Hochfeste vorspannbare Garnituren für Schraubverbindungen im Metallbau – Teil 1: Allgemeine Anforderungen
6	DIN EN 10132-3:2000-05	Kaltband aus Stahl für eine Wärmebehandlung - Technische Lieferbedingungen - Teil 3: Vergütungsstähle

Die HEICO-LOCK® HLK-Scheiben werden mit einer Zinklamellenbeschichtung mit einer Trockenschichtdicke von ca. 8 µm und einer anorganischen Deckbeschichtung von ca. 2 µm geliefert.

Weitere Angaben sind beim Deutschen Institut für Bautechnik hinterlegt.

2.2 Kennzeichnung

Die Verpackung der HEICO-LOCK® HLK-Scheiben, der Beipackzettel oder der Lieferschein muss vom Hersteller mit dem Übereinstimmungszeichen (Ü-Zeichen) nach den Übereinstimmungszeichenverordnungen der Länder gekennzeichnet werden. Die Kennzeichnung darf nur erfolgen, wenn die Voraussetzungen nach Abschnitt 2.3 erfüllt sind.

Jede Verpackung muss mit einem Etikett versehen sein, das Angaben zum Herstellwerk (Herstellerzeichen), zur Bezeichnung, zur Geometrie und zum Werkstoff der HEICO-LOCK® HLK-Scheiben enthält.

2.3 Übereinstimmungsbestätigung

2.3.1 Allgemeines

Die Bestätigung der Übereinstimmung der HEICO-LOCK® HLK-Scheiben mit den Bestimmungen der von diesem Bescheid erfassten allgemeinen bauaufsichtlichen Zulassung muss für jedes Herstellwerk mit einem Übereinstimmungszertifikat auf der Grundlage einer werkseigenen Produktionskontrolle und einer regelmäßigen Fremdüberwachung einschließlich einer Erstprüfung der HEICO-LOCK® HLK-Scheiben erfolgen.

Für die Erteilung des Übereinstimmungszertifikats und die Fremdüberwachung einschließlich der dabei durchzuführenden Produktprüfungen hat der Hersteller der HEICO-LOCK® HLK-Scheiben eine hierfür anerkannte Zertifizierungsstelle sowie eine hierfür anerkannte Überwachungsstelle einschließlich Produktprüfung einzuschalten.

Die Übereinstimmungserklärung hat der Hersteller durch Kennzeichnung der HEICO-LOCK® HLK-Scheiben mit dem Übereinstimmungszeichen (Ü-Zeichen) unter Hinweis auf den Verwendungszweck abzugeben.

Dem Deutschen Institut für Bautechnik ist von der Zertifizierungsstelle eine Kopie des von ihr erteilten Übereinstimmungszertifikats zur Kenntnis zu geben.

2.3.2 Werkseigene Produktionskontrolle

In jedem Herstellwerk ist eine werkseigene Produktionskontrolle einzurichten und durchzuführen. Unter werkseigener Produktionskontrolle wird die vom Hersteller vorzunehmende kontinuierliche Überwachung der Produktion verstanden, mit der dieser sicherstellt, dass die von ihm hergestellten HEICO-LOCK® HLK-Scheiben den Bestimmungen der von dem Bescheid erfassten allgemeinen bauaufsichtlichen Zulassung entsprechen.

Die werkseigene Produktionskontrolle soll mindestens die im Folgenden aufgeführten Maßnahmen einschließen:

Die im Abschnitt 2.1.1 geforderten Abmessungen sind für jeden Nenndurchmesser regelmäßig zu überprüfen. Der Nachweis der im Abschnitt 2.1.2 geforderten Werkstoffeigenschaften ist durch ein Abnahmeprüfzeugnis 3.1 nach DIN EN 10204⁷ zu erbringen. Die Übereinstimmung der Angaben im Abnahmeprüfzeugnis 3.1 mit den Anforderungen in Abschnitt 2.1.2 ist zu überprüfen.

HEICO-LOCK® HLK-Scheiben sind durch Sichtprüfung auf äußere Fehler zu untersuchen.

Pro Charge ist an mindestens fünf HEICO-LOCK® HLK-Scheiben die Härte zu prüfen. Die Anforderung nach Abschnitt 2.1 ist einzuhalten.

Die Trockenschichtdicke der Zinklamellenbeschichtung ist stichprobenartig zu überprüfen, die Anforderung nach Abschnitt 2.1.2 ist einzuhalten.

7

DIN EN 10204:2005-01

Metallische Erzeugnisse - Arten von Prüfbescheinigungen

Die Ergebnisse der werkseigenen Produktionskontrolle sind aufzuzeichnen und auszuwerten. Die Aufzeichnungen müssen mindestens folgende Angaben enthalten:

- Bezeichnung des Bauprodukts bzw. des Ausgangsmaterials und der Bestandteile,
- Art der Kontrolle oder Prüfung,
- Datum der Herstellung und der Prüfung des Bauprodukts bzw. des Ausgangsmaterials oder der Bestandteile,
- Ergebnis der Kontrollen und Prüfungen und Vergleich mit den beim Deutschen Institut für Bautechnik hinterlegten Anforderungen,
- Unterschrift des für die werkseigene Produktionskontrolle Verantwortlichen.

Die Aufzeichnungen sind mindestens fünf Jahre aufzubewahren und der für die Fremdüberwachung eingeschalteten Überwachungsstelle vorzulegen. Sie sind dem Deutschen Institut für Bautechnik und der zuständigen obersten Bauaufsichtsbehörde auf Verlangen vorzulegen. Bei ungenügendem Prüfergebnis sind vom Hersteller unverzüglich die erforderlichen Maßnahmen zur Abstellung des Mangels zu treffen. Bauprodukte, die den Anforderungen nicht entsprechen, sind so zu handhaben, dass Verwechslungen mit solchen, die einwandfrei sind, ausgeschlossen werden. Nach Abstellung des Mangels ist - soweit technisch möglich und zum Nachweis der Mängelbeseitigung erforderlich - die betreffende Prüfung unverzüglich zu wiederholen.

2.3.3 Fremdüberwachung

In jedem Herstellwerk ist die werkseigene Produktionskontrolle durch eine Fremdüberwachung regelmäßig zu überprüfen, mindestens jedoch einmal jährlich.

Im Rahmen der Fremdüberwachung ist eine Erstprüfung des Bauprodukts durchzuführen und es sind stichprobenartige Prüfungen durchzuführen.

Die Probenahme und Prüfungen obliegen jeweils der anerkannten Stelle.

Die Ergebnisse der Zertifizierung und Fremdüberwachung sind mindestens fünf Jahre aufzubewahren. Sie sind von der Zertifizierungsstelle bzw. der Überwachungsstelle dem Deutschen Institut für Bautechnik und der zuständigen obersten Bauaufsichtsbehörde auf Verlangen vorzulegen.

3 Bestimmungen für Planung, Bemessung und Ausführung

3.1 Planung

Um den Sicherungseffekt der HEICO-LOCK® HLK-Scheiben zu gewährleisten, darf die Härte der Bauteile im Verbindungsbereich nicht höher sein, als die Härte der HEICO-LOCK® HLK-Scheiben selbst (460 HV).

Die erforderliche Klemmlänge der Schraubengarnitur kann vereinfachend gemäß Tabelle 1 angepasst werden, andernfalls sind die spezifischen Scheibendicken gemäß Anlage 1 zu berücksichtigen.

Tabelle 1: Veränderung der Klemmlänge bei Verwendung der HEICO-LOCK® HLK-Scheiben anstelle der flachen Scheiben nach DIN EN 14399-5⁸ oder DIN EN 14399-6⁹

Nenndurchmesser	M12	M16	M20	M22	M24	M27	M30	M36
Klemmlänge Σt	+1,5 mm	-0,5 mm	-0,5 mm	+1,5 mm	+1,5 mm	+3,5 mm	+3,5 mm	+1,5 mm

⁸ DIN EN 14399-5:2015-04 Hochfeste vorspannbare Garnituren für Schraubverbindungen im Metallbau - Teil 5: Flache Scheiben

⁹ DIN EN 14399-6:2015-04 Hochfeste vorspannbare Garnituren für Schraubverbindungen im Metallbau - Teil 6: Flache Scheiben mit Fase

Infolge der Flächenpressung durch die Vorspannkraft an der Schraubenkopf- bzw. Mutterauflage prägen sich die außen liegenden Radialrippen während des Anziehvorganges aufgrund ihrer höheren Oberflächenhärte sowohl in die Schraubenkopf- bzw. Mutterauflage als auch in die entsprechende Gegenauflage (Bauteil) ein. Eine Losdrehbewegung der Schraube oder Mutter ist dann nur noch über die innen liegenden Keifflächen der HLK-Scheiben möglich. Da die Keifflächensteigung immer größer ist, als die jeweilige Gewindesteigung, wirkt das einem ungewollten Lösen der Verbindung entgegen.

Die Gesamtschichtdicke von metallischen Überzügen und / oder Beschichtungen dürfen im Bereich der Auflagefläche der HEICO-LOCK® HLK-Scheiben 300 µm nicht überschreiten.

Für Schraubengarnituren der Festigkeitsklasse 8.8 oder 10.9, die der k-Klasse K2 nach DIN EN 14399-1, Abschnitt 4.5 entsprechen (i.d.R. System HR), muss der Inverkehrbringer der Garnitur mit HEICO-LOCK® HLK-Scheiben die Gebrauchseigenschaften der Garnitur gemäß DIN EN 14399-3², DIN EN 14399-4³ oder DIN EN 14399-8⁴ erfüllen und den dazugehörigen mittleren k-Wert unter Angabe des Variationskoeffizienten ausweisen.

Wenn die Vorspannkraften nicht für die Bemessung berücksichtigt werden müssen, so dürfen zur Erzielung einer Sicherungswirkung die in Tabelle 3 angegebenen Anziehdrehmomente aufgebracht werden.

Die HEICO-LOCK® HLK-Scheiben nach diesem Bescheid sind nach den Regelungen des EAD 331565-00-0602¹⁰ Abschnitt 2.2.3 zum Sicherungseffekt bewertet worden und bezüglich der Sicherungswirkung wartungsfrei.

Abweichend von den in Tabelle 2 angegebenen Anziehdrehmomenten können auch geringere Anziehdrehmomente verwendet werden, sofern das jeweilige Anziehdrehmoment aus Tabelle 3 nicht unterschritten wird und die Vorspannkraft proportional reduziert wird. Für Anziehdrehmomente, die kleiner ausfallen sollen, als in Tabelle 3, ist eine Verfahrensanweisung auf Grundlage des EAD 331565-00-0602¹⁰ für den jeweiligen Einzelfall zur Überprüfung des Sicherungseffekts erforderlich.

3.2 Bemessung

Für die Bemessung der Schraubenverbindung mit HEICO-LOCK® HLK-Scheiben gilt DIN EN 1993-1-8¹ in Verbindung mit dem Nationalen Anhang DIN EN 1993-1-8/NA¹¹

¹⁰	EAD 331565-00-0602	EAD 331565-00-0602 (WEDGE LOCK WASHERS FOR STRUCTURAL BOLTING ASSEMBLIES)
¹¹	DIN EN 1993-1-8/NA:2011-11	Nationaler Anhang - National festgelegte Parameter - Eurocode 3: Bemessung und Konstruktion von Stahlbauten - Teil 1-8: Bemessung von Anschlüssen

Tabelle 2: Aufzubringende Anziehungsmomente zum Erreichen der Vorspannkraft

Bezeichnung	Nenn- durch- messer	Drehmomentgesteuertes Verfahren		Kombiniertes Verfahren	
		Anziehdreh- moment	Vorspann- kraft	Voranziehdreh- moment *)	Vorspann- kraft **)
		$M_{A,HLK}$ [Nm]	$F_{p,HLK}$ [kN]	$M_{A,KV,HLK}$ [Nm]	$F_{p,C}$ [kN]
HLK-12	M12	170	50	150	59
HLK-16	M16	400	100	300	110
HLK-20	M20	760	150	550	172
HLK-22	M22	980	160	800	212
HLK-24	M24	1.300	220	950	247
HLK-27	M27	1.600	290	1.200	321
HLK-30	M30	2.400	325	1.800	393
HLK-36	M36	3.500	510	2.600	572

*) Für die erforderlichen Weiterdrehwinkel ϑ gilt DIN EN 1090-2 Tabelle 21

**) Vorspannkraft $F_{p,C}$ nach DIN EN 1090-2

Bei Verwendung von HEICO-LOCK® HLK-Scheiben anstelle der flachen Scheiben nach DIN EN 14399-5⁸ oder DIN EN 14399-6⁹ müssen auch bei Verbindungen der Kategorien B, C und E nach DIN EN 1993-1-8¹ keine zusätzlichen Vorspannkraftverluste für die geplante Lebensdauer berücksichtigt werden.

Zum Vorspannen von HEICO LOCK® HLK-Scheiben in Kombination mit Schraubengarnituren der Festigkeitsklasse 10.9 der k-Klasse K1 nach DIN EN 14399-1⁵ Abschnitt 4.5 (i.d.R. System HV) gelten abweichend von DIN EN 1993-1-8/NA¹¹ bzw. DIN EN 1090-2¹² die Vorspannparameter nach Tabelle 2 dieses Bescheides. Die angegebenen Vorspannparameter für das drehmomentgesteuerte Anziehen berücksichtigen die natürlichen Streuungen zwischen den Garnituren unterschiedlicher Hersteller und sind daher universell für HV-Schrauben anwendbar.

3.3 Ausführung

Für die Ausführung von geschraubten Stahlbau-Verbindungen mit HEICO-LOCK® HLK-Scheiben gilt DIN EN 1090-2¹², sofern im Folgenden nichts anderes angegeben ist.

Die Montage der HEICO-LOCK® HLK-Scheiben muss nach den Regelungen dieses Bescheides erfolgen und darf nur von Firmen vorgenommen werden, die die dazu erforderliche Erfahrung haben, es sei denn, es erfolgt eine Einweisung des Montagepersonals durch Fachkräfte, die auf diesem Gebiet Erfahrungen besitzen.

Die zu verbindenden Bauteile müssen unmittelbar aufeinanderliegen. Eventuelle Spalte zwischen den Bauteilen müssen nach dem Anziehen der Schrauben geschlossen sein. Die Schraubenachse muss rechtwinklig zur Bauteiloberfläche sein. Eventuelle Neigungen sind durch geeignete verdrehsicher montierte Keilscheiben auszugleichen.

Es ist grundsätzlich jeweils eine HEICO-LOCK® HLK-Scheibe schraubenkopfseitig und eine mutterseitig anzuordnen (siehe Anlage 1, Abbildung A2), es sei denn, dass der Schraubenkopf oder die Mutter anderweitig wirksam gegen Verdrehen gesichert sind. Eine Kombination mit anderen Scheiben, außer verdrehsicher montierten Keilscheiben (z. B. bei U- und I-Trägern), ist nicht zulässig.

¹² DIN EN 1090-2:2018

Ausführung von Stahltragwerken und Aluminiumtragwerken - Teil 2: Technische Regeln für die Ausführung von Stahltragwerken

**Tabelle 3: Anziehdrehmomente zur Erzielung der Sicherungswirkung für
Schraubengarnituren nach DIN EN 14399-4³ und DIN EN 14399-8⁴**

Bezeichnung	Nenn Durchmesser	Drehmomentgesteuertes Verfahren Anziehdrehmoment $M_{A,HLK,sec}$ [Nm]
HLK-12	M12	100
HLK-16	M16	200
HLK-20	M20	300
HLK-22	M22	550
HLK-24	M24	650
HLK-27	M27	900
HLK-30	M30	1.320
HLK-36	M36	2.000

Es ist zu beachten, dass jede HEICO-LOCK® HLK-Scheibe aus zwei miteinander verklebten Einzelscheiben besteht. HEICO-LOCK® HLK-Scheiben, bei denen sich diese Verklebung bereits vor der Montage gelöst hat, dürfen nicht mehr verbaut werden.

Werden die Vorspannkräfte nicht für die Bemessung berücksichtigt, müssen zur Erzielung einer Sicherungswirkung mindestens die in Tabelle 3 angegebenen Anziehdrehmomente aufgebracht werden.

Für die Schraubenkategorien B, C und E nach DIN EN 1993-1-8¹ ist bei Anwendung des Drehmomentgesteuerten Verfahrens nach Tabelle 2 ein Nachziehen der Schraubenverbindung in einem Zeitraum von 3 bis 7 Tagen mit $M_{A,HLK}$ erforderlich.

Die bauausführende Firma hat zur Bestätigung der Übereinstimmung der Schraubengarnituren mit HEICO-LOCK® HLK-Scheiben mit der von diesem Bescheid erfassten allgemeinen Bauartgenehmigung eine Übereinstimmungserklärung gemäß § 16 a Abs. 5 in Verbindung mit § 21 Abs. 2 MBO abzugeben.

4 Bestimmungen für Nutzung, Unterhalt und Wartung

Schraubengarnituren in kraftübertragenden Verbindungen, die bereits belastet worden sind, dürfen nur gegen neue Schraubengarnituren ausgetauscht werden. Demontierte Schrauben und Muttern dürfen nicht wiederverwendet werden.

HEICO-LOCK® HLK-Scheiben dürfen wiederverwendet werden, wenn eine Verfahrensweisung zum korrekten Einbau der HEICO-LOCK® HLK-Scheiben und der Nachschmierung von Schrauben und Muttern auf Grundlage des EAD 331565-00-0602¹⁰ für den jeweiligen Einzelfall vorliegt.

Bei Anwendung des kombinierten Verfahrens ist eine Wiederverwendung jeglicher Verbindungselemente (Scheiben, Schrauben, Muttern) ausgeschlossen.

Dr.-Ing. Ronald Schwuchow
Referatsleiter

Beglaubigt
Hahn

Tabelle A1: Hauptabmessungen

Benennung	für Gewinde	Außen- durchmesser	Innen- durchmesser	Auflageinnen- durchmesser **	Höhe *	Fasen- tiefe **
		d_a [mm]	d_i [mm]	d_f [mm]	s [mm]	f [mm]
HLK-12	M12	24 -0,52	13 +0,27	15,9	3,7 ±0,25	1,3
HLK-16	M16	30 -0,52	17 +0,27	19,8	3,7 ±0,25	1,3
HLK-20	M20	37 -0,62	21 +0,33	24,3	3,7 ±0,25	1,3
HLK-22	M22	39 -0,62	23 +0,33	26,3	4,7 ±0,25	1,5
HLK-24	M24	44 -0,62	25 +0,33	28,2	4,7 ±0,25	1,5
HLK-27	M27	50 -1,00	28 +0,52	32,3	6,7 ±0,25	2,0
HLK-30	M30	56 -1,20	31 +0,62	35,3	6,7 ±0,25	2,0
HLK-36	M36	66 -1,20	37 +0,62	41,4	6,7 ±0,25	2,0

* Höhe im verspannten Zustand

** Maße ohne Toleranzangabe nach DIN ISO 2768 m

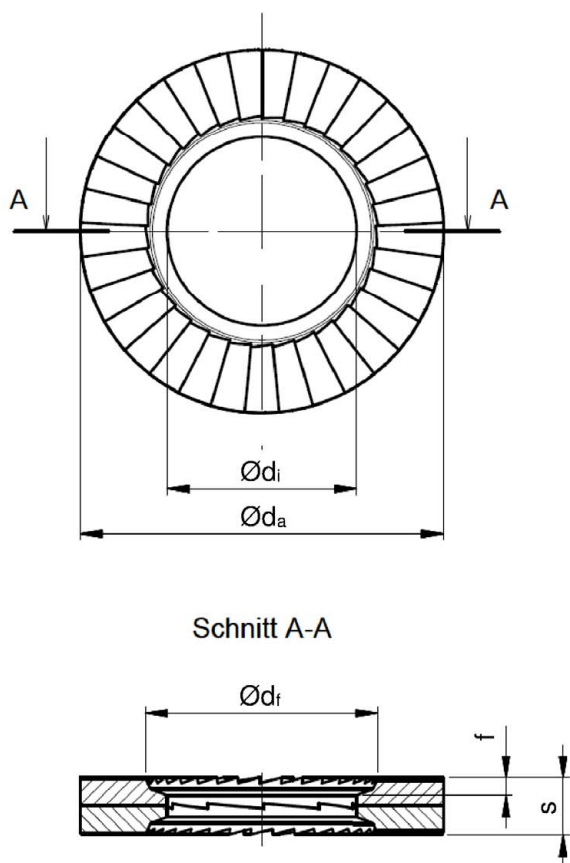


Abbildung A1: Geometrie

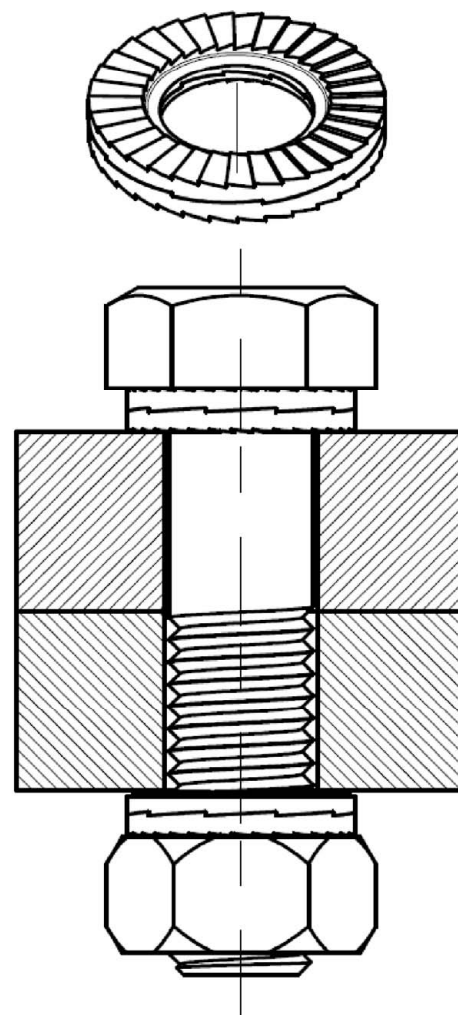


Abbildung A2: Anwendungsbeispiel

HEICO-LOCK® HLK-Scheiben zur Sicherung von Schraubenverbindungen

Geometrie und Hauptabmessungen der HEICO-LOCK® HLK-Scheiben

Anlage 1