



HEICO-LOCK®
REAKTIONSSCHEIBEN

HEICO-LOCK® REAKTIONSSCHEIBEN

WIRKSAME SICHERUNG GEGEN DAS SELBSTTÄTIGE LOSDREHEN BEI GROSSEN SCHRAUBENVERBINDUNGEN

Große Schraubenverbindungen ab einer Nenngröße $\geq M24$ können nur noch mit großem Aufwand von Hand vorgespannt werden. Das zum Anziehen der Verbindung erforderliche Drehmoment ist schlicht zu hoch, sodass elektrisch, pneumatisch oder hydraulisch betriebene Drehmomentwerkzeuge eingesetzt werden müssen. Der Einsatz eines sogenannten Hochmomentschraubers, der das beim Anziehen auftretende Reaktionsmoment klassischerweise über einen abstützenden Reaktionsarm ableitet, stellt jedoch selbst für erfahrene Fachkräfte ein großes Sicherheitsrisiko dar.

HEICO-LOCK® Reaktionsscheiben ermöglichen ein sicheres und komfortables Anziehen großer Schraubenverbindungen mit handelsüblichen elektrischen, pneumatischen oder hydraulischen Drehmomentschraubern – ohne zusätzlichen Reaktionsarm bzw. Abstützungen am Werkzeug oder Bauteil. Das Reaktionsmoment des Drehmomentschraubers wird über eine spezielle Dual-Stecknuss an der zahnradförmigen Außenkontur der HEICO-LOCK® Reaktionsscheiben abgestützt. Infolgedessen wird das Anziehdrehmoment rein axial eingeleitet ohne dass beim Anziehen ein zusätzliches Biegemoment auf die Schraube wirkt. Gleichzeitig bieten die Reaktionsscheiben, wie alle Schraubensicherungen der HEICO-LOCK® Produktreihe, eine wirksame und dauerhafte Sicherung gegen selbsttätiges Losdrehen durch Vibrationen und dynamischen Belastungen, wie sie in Maschinen und Anlagen während des Betriebs auftreten können.

VORTEILE

- Einfache und schnelle Montage – Reaktionsscheiben sind bereits paarweise verklebt
- Präzises Anziehen infolge geringer Reibungszahlstreuungen
- Zuverlässige und dauerhafte Sicherung gegen selbsttätiges Losdrehen der Schraube oder Mutter
- Keine Notwendigkeit von zusätzlichen Reaktionsarmen oder Abstützungen
 - Vermeidung von Arbeitsunfällen (z.B. Einklemmen/Quetschen der Finger, Verletzungen durch Abrutschen des Werkzeugs etc.)
 - Keine Beschädigungen peripherer Oberflächen oder Bauteile durch den Reaktionsarm (z. B. Verletzung der Korrosionsschutzbeschichtung, Verformungen oder Ausbrüche infolge hoher Auflagekräfte etc.)
- Das Anziehdrehmoment wird axial eingeleitet, es entstehen keine schädlichen Biegemomente
- Duale Stecknüsse adaptierbar für Schraubwerkzeuge nahezu aller namhafter Hersteller

EINSATZBEREICHE



(PETRO-)CHEMIE



ERNEUERBARE ENERGIE



SCHWERINDUSTRIE



ANLAGENBAU

AUFBAU UND FUNKTION

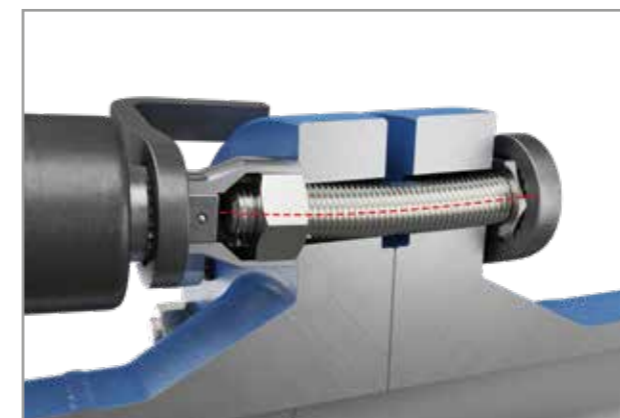
HEICO-LOCK® ist ein auf Vorspannkraft basierendes 2-Scheiben-Sicherungssystem, welches nach dem Keilsicherungsprinzip ein selbsttätiges Losdrehen von Schraubenverbindungen verhindert. Außenliegende Radialrippen, die sich beim Anziehen in das Gegenmaterial einprägen und innenliegende, gegeneinander gerichtete Keilflächen, sorgen für den Erhalt einer hohen Vorspannkraft. Die HEICO-LOCK® Reaktionsscheiben sind einzigartig in Ihrem Design und zeichnen sich durch eine zahnradförmige Kontur der unteren Scheibe aus. Diese Kontur ermöglicht, in Kombination mit einer speziellen Dual-Stecknuss, ein Vorspannen der Verschraubung mit konventionellen elektrisch, pneumatisch oder hydraulisch betriebenen Schraubwerkzeugen gängiger Hersteller. Auf diese Weise lassen sich große Schraubenverbindungen einfach und schnell montieren wie auch demontieren – insbesondere bei vielen sich wiederholenden Verschraubungen gleicher Größe.

EINSATZ MIT HEICO-ONE SAFETY-SCHEIBE

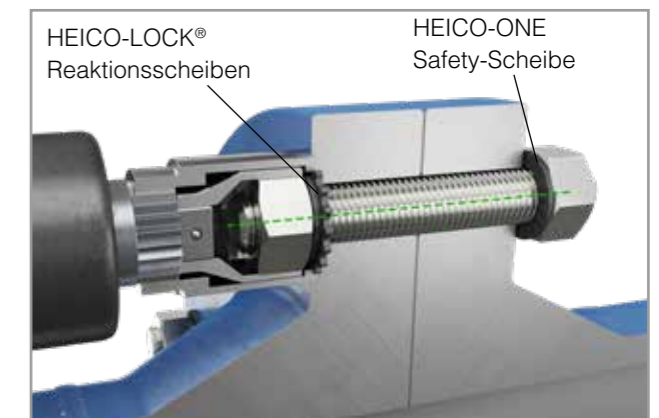
Um HEICO-LOCK® Reaktionsscheiben auch bei Durchsteckschraubenverbindungen ohne Kontern/Gegenhalten der Passivseite einzusetzen, empfiehlt sich der Einsatz der innovativen HEICO-ONE Safety-Scheibe. Die HEICO-ONE Safety-Scheibe ist eine reibungsbasierte, sichernde Konter-Scheibe mit beidseitig wellenförmig ausgerichteten Sperrrippen. Sie wird auf der passiven Seite zwischen Mutter/Schraubenkopf und Gegenlage montiert und verhindert so ein Mitdrehen der Schraube/Mutter beim Anziehen.



Weitere Informationen zur HEICO-ONE Safety-Scheibe finden Sie hier!



Einleitung schädlicher Biegemomente bei herkömmlichen Anziehverfahren mittels Reaktionsarm/Gegenhalter



Verwendung von HEICO-LOCK® Reaktionsscheiben und HEICO-ONE Safety-Scheibe in einer Durchgangsbohrung

HEICO-LOCK® REAKTIONSSCHEIBEN

TECHNISCHE DATEN

- Losdrehicherung auf Basis des nach DIN 25201 zertifizierten HEICO-LOCK® Keilsicherungssystems
- Zahnradförmige Kontur der unteren Scheibe ermöglicht ein Abstützen des Reaktionsmoments beim Anziehen mit einer speziellen Dual-Stecknuss
- Material: 1.1191 (C45E) mit schwarzer Zinklamellenbeschichtung (flZnnc)
- Härte: 485±25 HV 0,3
- Korrosionsbeständigkeit: min. 1.000 h im NSS-Test gemäß ISO 9227
- Geeignet für hochfeste Schrauben und Muttern bis Festigkeitsklasse 12.9 bzw. 12
- Biegemomenten- und reaktionsarmfreie Anziehmethode
- Erhältliche Abmessungen: M16 - M48
- Andere Nenngrößen, Werkstoffe und Beschichtungen auf Anfrage erhältlich



Scannen Sie den QR-Code um direkt zum HEICO-LOCK® Reaktionsscheiben-**Video** zu gelangen.

ZUBEHÖR

Passend zu Ihrem Schraubwerkzeug und den entsprechenden HEICO-LOCK® Reaktionsscheiben erhalten Sie bei uns die geeigneten Dual-Stecknüsse. Die Stecknüsse sind kompatibel einsetzbar mit Schraubwerkzeugen namhafter Hersteller und werden über individuelle Adapterstücke mit den Werkzeugen verbunden.



ENTDECKEN SIE AUCH UNSERE HEICO-TEC® SPANNSYSTEME!

Mit den Produkten aus der HEICO-TEC® Reihe können große Schraubenverbindungen einfach von Hand vorgespannt werden. Einzigartig an den HEICO-TEC® Spannsystemen ist die Verteilung der Vorspannkraft eines großen Hauptgewindes auf viele kleinere Druckbolzen. Diese werden nacheinander zum Beispiel mit einem handelsüblichen Drehmomentschlüssel angezogen. Infolge des rein axialen torsionsfreien Vorspannens kann die Streckgrenze der Schraube optimal ausgenutzt werden zur Erzielung der maximalen Vorspannkraft.

Weitere Informationen zu den HEICO-TEC® Spannsystemen finden Sie unter www.heico-group.com



HEICO Befestigungstechnik GmbH

Oesterweg 21
D-59469 Ense

Tel.: +49 (0) 29 38/ 805 -0
Fax: +49 (0) 29 38/ 805 -198

mail@heico-group.com
www.heico-group.com

