

HEICO-LOCK®

Hinweise zur Montage



Kontakt: HEICO Befestigungstechnik GmbH
Oesterweg 21
D-59469 Ense-Höingen

Telefon: +49 (0) 2938/805-0
Telefax: +49 (0) 2938/805-198
E-Mail: mail@heico-group.com
Web: www.heico-group.com

1.) Art der Schraubenteile auf Kompatibilität mit HEICO-LOCK® prüfen

HEICO-LOCK® Keilsicherungsscheibenpaare (KSS) in der Standardausführung dürfen nur mit Schrauben mit metrischem ISO-Regelgewinde (DIN 13) oder UNC-Gewinde (beides Rechtsgewinde) in der entsprechenden Nenngroße kombiniert werden. Bei Schrauben mit Feingewinde und weiteren Gewindearten nehmen Sie bitte Kontakt zu uns auf. Evtl. sind HEICO-LOCK® KSS in Sonderausführung notwendig.

Die HEICO-LOCK® KSS sollten im unverspannten Zustand vollflächig unter dem Schraubenkopf anliegen. Der Schaft- bzw. Gewindedurchmesser und die Abrundung am Übergang des Schraubenkopfes zum Schraubenschaft, sowie der Innendurchmesser der HEICO-LOCK® KSS sind zu beachten.

Schrauben und Muttern aus Stahl (Festigkeitsklassen nach DIN EN ISO 898-1: 8.8, 10.9 und 12.9 und < 8.8) werden mit HEICO-LOCK® KSS aus Vergütungsstahl (1.1191) gesichert. Schraubenteile aus Edelstahl (nach ISO 3506: Z. B. A2-70 und A4-80) werden mit HEICO-LOCK® KSS aus Edelstahl (1.4404) gesichert.

Die Anordnung von Unterlegscheiben unter HEICO-LOCK® KSS wird allgemein nicht empfohlen. Sollte es dennoch erforderlich sein eine Unterlegscheibe zu verbauen ist diese so zu fixieren, dass Sie nicht um die Schraubenachse rotieren kann (z. B. durch Formschluss).

Info: Im Falle der Anordnung der HEICO-LOCK® KSS auf einer nicht fixierten Unterlegscheibe kann sich die Unterlegscheibe unter Vibration auf dem Gegenmaterial drehen, die Sicherungswirkung der HEICO-LOCK® KSS wird aufgehoben.

Die Anordnung zusätzlicher Sicherungselemente bzw. –methoden ist überflüssig (z. B. Verkleben des Gewindes bei Einschraubverbindungen) und wird nicht empfohlen.

Info: Die Sicherungsfunktion der HEICO-LOCK® KSS beruht auf der Bewegungsmöglichkeit zwischen den Keilflächen der Einzelscheiben und der daraus resultierenden Behinderung des Losdrehvorgangs durch die Keilwirkung bzw. der Vorspannkrafterhöhung im Falle einer Drehung der Schraube in Losdrehrichtung (vgl. Punkt 8). Eine zusätzliche Sicherung des Gewindes würden die HEICO-LOCK® KSS aushebeln!

2.) Visuelle Begutachtung der Schraubenteile und der HEICO-LOCK® Keilsicherungsscheiben

Sind die Schraube und die Mutter frei von Schmutz?

Lässt sich das Gewinde gut eindrehen? Beschädigungen im Gewinde (z. B. Macken) behindern das Einschrauben nicht?

Info: Verschmutzungen und Beschädigungen im Gewinde können das Montagemoment erhöhen und beeinflussen somit die zu erzielende Montagevorspannkraft! Gleiches gilt für lackierte Gewindebohrungen. Falls möglich Gewindebohrungen vor dem Lackieren abdecken.

Bei der Erstmontage sollten unbenutzte Schrauben eingesetzt werden.

Info: Bei gebrauchten Schrauben ist eine evtl. vorangegangene mechanische Beanspruchung in den meisten Fällen unbekannt. Evtl. Schäden sind oftmals schwer erkennbar. Deshalb wird empfohlen unbenutzte Schrauben einzusetzen!

Sind die HEICO-LOCK® Keilsicherungsscheiben paarweise verklebt? Wenn nicht, dann auf lagerichtige Anordnung der Einzelscheiben achten. Keilflächen innen liegend und Radialrippen auf der Außenseite (siehe Abbildung 1).

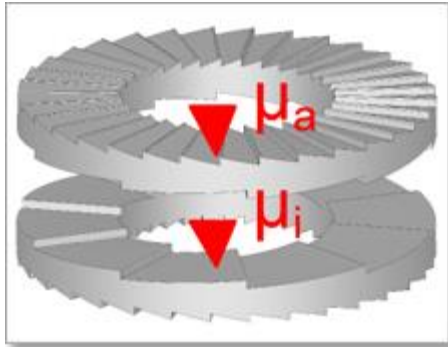


Abbildung 1: Anordnung der Einzelscheiben

Info: Der Kleber zwischen den Einzelscheiben der HEICO-LOCK® KSS dient der Sicherstellung der lagerichtigen Anordnung und hat keinen Einfluss auf die Sicherungsfunktion (vgl. Punkt 8).

3.) Umgebungsbedingungen

Abhängig von den Umgebungsbedingungen werden unterschiedliche Materialien für die HEICO-LOCK® KSS und die Schraubenteile empfohlen.

Für den allgemeinen Anwendungsfall werden HEICO-LOCK® KSS aus Vergütungsstahl (1.1191) in Kombination mit Schraubenteilen aus Stahl mit einem ausreichenden Korrosionsschutz empfohlen.

Info: HEICO-LOCK® KSS aus Vergütungsstahl sind mit einer Zinklamellenbeschichtung (fZnnc 720 h nach ISO 10683) überzogen und unter normalen Umweltbedingungen ausreichend gegen Korrosion geschützt.

In säurehaltiger Umgebung, bei Kontakt mit Chemikalien oder in Leitungswasser (u. U. auch in Seewasser) sollten HEICO-LOCK® KSS aus Edelstahl (1.4404) eingesetzt werden. Im konkreten Einzelfall sollte die Beständigkeit überprüft werden.

Bei der Anwendung in Meerwasser bzw. im Offshorebereich wird die Anwendung von HEICO-LOCK® KSS aus 254 SMO® (1.4547) oder INCONEL® / Alloy 718 (2.4668) empfohlen.

Ab einer Einsatztemperatur über 200°C sollten HEICO-LOCK® KSS aus Edelstahl (1.4404) oder aus 254 SMO® (1.4547) eingesetzt werden. Über 500°C können HEICO-LOCK® KSS aus INCONEL® / Alloy 718 (2.4668) bis zu einer maximalen Einsatztemperatur von 700°C eingesetzt werden. In konkreten Einzelfall ist ggf. eine Prüfung erforderlich. Bitte kontaktieren Sie uns.

Bei niedriger Umgebungstemperatur können HEICO-LOCK® KSS aus Vergütungsstahl bis zu einer Temperatur von -40°C eingesetzt werden. Bei noch tieferen Einsatztemperaturen werden HEICO-LOCK KSS aus Edelstahl (1.4404), 254 SMO® (1.4547) und INCONEL® / Alloy 718 bis zu einer minimalen Einsatztemperatur von -200°C empfohlen. Im konkreten Einzelfall bedarf es einer genauen Prüfung. Bitte kontaktieren Sie uns.

Info: Ebenfalls ist immer darauf zu achten, dass für die Umgebung geeignete Schraubenteile eingesetzt werden. Schraubenteile und HEICO-LOCK® KSS sollten aus vergleichbaren Materialien sein. Zum Beispiel: Kombination von HEICO-LOCK® KSS aus Vergütungsstahl mit Schraubenteilen aus Stahl und HEICO-LOCK® KSS aus Edelstahl mit Schraubenteilen aus Edelstahl. Bei hohen Temperaturen sind entsprechende Schraubenteile aus warmfesten bzw. hochwarmfesten Werkstoffen (DIN EN 10269 und DIN 267-29) zu verwenden. Bei tiefen Temperaturen sind entsprechende Schrauben aus kaltzähen Werkstoffen (DIN EN 10028, DIN EN 10222, DIN EN 10269 und DIN 267-29) zu verwenden.

4.) Oberflächenzustand und Oberflächenhärte der verspannten Teile

Generell sollte die Oberfläche der verspannten Teile im Bereich der Auflagefläche der HEICO-LOCK® KSS vor der Montage frei von groben Verunreinigungen und möglichst eben sein.

Bei großen Lackschicht- oder Beschichtungsdicken (> 200 µm) ist die Wirksamkeit der HEICO-LOCK® KSS experimentell zu überprüfen. Falls möglich sollte die Schraubenverbindung mit den HEICO-LOCK® KSS vor dem Lackieren verspannt werden.

Info: Bei sehr dicken Oberflächenbeschichtungen ist es möglich, dass sich die Radialrippen auf den Außenseiten der HEICO-LOCK® KSS nicht bis in das Grundmaterial einprägen können. Durch kohäsives oder adhäsives Abreißen der Beschichtung oder der Lackierung kann die Sicherungswirkung der HEICO-LOCK® KSS aufgehoben werden.

Die Oberflächenhärte der verspannten Teile sollte kleiner als die der HEICO-LOCK® KSS sein und eine Härte von maximal 430 HV (ca. 44 HRC) nicht überschreiten.

Bei weichen Gegenlagen wird der Einsatz von HEICO-LOCK® KSS mit breiter Auflagefläche (HLB-XX) in Kombination mit Flanschschrauben bzw. Flanschmutter empfohlen, um die Flächenpressung zu senken.

5.) Art der Schraubenverbindung und Geometrie der Bohrung

Bei Durchsteckschraubenverbindungen (DSV) muss jeweils ein HEICO-LOCK® Keilsicherungsscheibenpaar unter dem Schraubenkopf und unter der Mutter angeordnet werden (s. Abb. 2a).

Bei Einschraubverbindungen (ESV) genügt ein HEICO-LOCK® Keilsicherungsscheibenpaar unter dem Schraubenkopf (s. Abb. 2b), eine zusätzliche Sicherung des Gewindes (z. B. durch Verkleben) ist nicht erforderlich (vgl. Punkt 1).

Bei Gewindestangen müssen die HEICO-LOCK® KSS unter der Mutter bzw. den Muttern angeordnet werden (vgl. Abb. 2c).

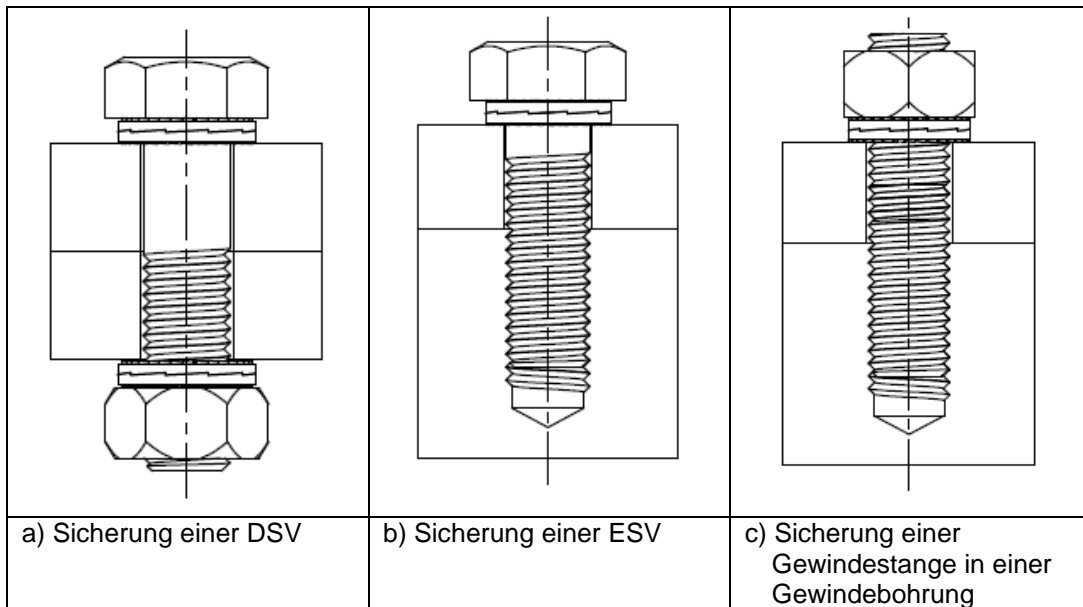


Abbildung 2: Montage in Abhängigkeit der Art der Schraubenverbindung

Bei Rundloch- oder Senklochbohrungen (s. Abb. 3 a) können HEICO-LOCK® KSS mit schmaler Auflagefläche (HLS-XX) eingesetzt werden.

Bei Langlochbohrungen wird der Einsatz von HEICO-LOCK® KSS mit breiter Auflagefläche (HLB-XX) empfohlen. Ggf. sollten Flanschschrauben bzw. Flanschmutter eingesetzt werden (Abb. 3 b).

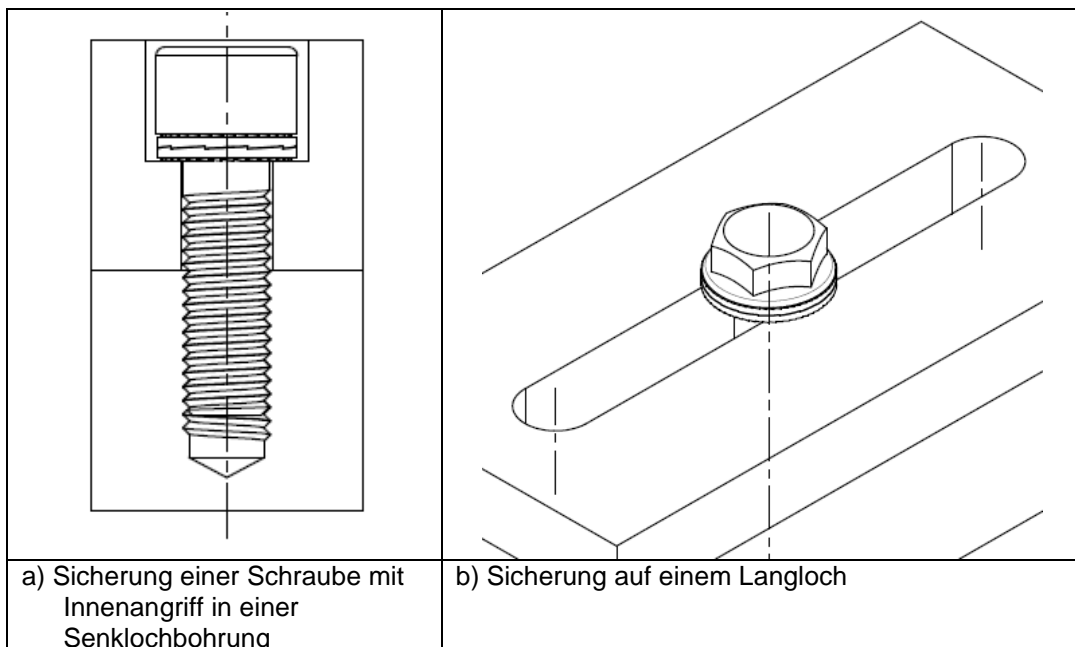


Abbildung 3: Montage in Abhängigkeit der Geometrie der Bohrung

6.) Schmieren der Schraubenverbindung

Es wird empfohlen die Schraubenverbindung vor der Montage im verschraubten Gewinde und an der Schraubenkopf- bzw. an der Mutterauflage zu schmieren (je nachdem von welcher Seite angezogen wird), um die Reibwerte und somit das Montagedrehmoment bzw. die Montagevorspannkraft innerhalb einer gewissen Streubreite zu halten.

Info: Gewinde mit dicker Beschichtung können klemmen. Gewinde aus Edelstahl (z. B. A2 und A4) neigen zum Kaltverschweißen bzw. „Fressen“. Geeigneten Schmierstoff wählen.

7.) Anziehen der Schraubenverbindung

Es wird dringend empfohlen zur Montage mindestens einen kalibrierten einstellbaren Drehmomentschlüssel zu verwenden, um die Schraubenverbindung korrekt vorzuspannen. Von einer Montage ausschließlich von „Hand“ („Erfühlen des Drehmomentes“) wird abgeraten.

Soll die Schraubenverbindung mit einer von der Empfehlung in unter Punkt 9 abweichenden Vorspannkraft montiert werden, so kontaktieren Sie uns. Im Einzelfall können experimentell Untersuchungen erforderlich sein.

Info: Es wird eine minimale Vorspannkraft benötigt, damit sich die Radialrippen auf den Außenseiten formschlüssig in das Gegenmaterial einprägen können! Die HEICO-LOCK® KSS erfüllt die Kriterien der Prüfvorschrift nach E-DIN 25201-4 Anhang B, wonach bei einer Vorspannkraft von 50% der maximalen Montagevorspannkraft (nach VDI 2230-1 Tab. A1) nach einer wechselnden Querbelastrung mit definierter Amplitude der Querverschiebung über 2000 Lastwechsel auf einem Vibrationsprüfstand nach DIN 65151 eine ausreichende Sicherungsfunktion dann gegeben ist, wenn mindestens 80% der Vorspannkraft zu Versuchsbeginn ($50\% F_{M,max}$) in der Schraubenverbindung erhalten bleiben.

Die empfohlenen Drehmomente beruhen auf angenommenen Reibwerten unter den angegebenen Beschichtungs- und Schmierzuständen. Im Einzelfall sollte das erforderliche Drehmoment zur Erzielung der Montagevorspannkraft in einem Drehmoment-Vorspannkraft-Versuch am originalen Einbaufall verifiziert werden.

Bei der Montage von Durchsteckschraubenverbindungen muss von einer Seite (Schraubenkopf oder Mutter) gegengehalten werden bzw. sie muss fixiert werden, während die Schraubenverbindung von der gegenüberliegenden Seite aus angezogen wird.

8.) Funktion der HEICO-LOCK® Keilsicherungscheiben

Nach der Montage (unter Beachtung der vorangegangenen Hinweise) prägen sich die Radialrippen auf den Außenseiten der HEICO-LOCK® Keilsicherungscheiben, aufgrund der höheren Oberflächenhärte, formschlüssig in das Gegenmaterial und in die Kopf- bzw. Mutterauflagefläche ein (s. Abb.4).

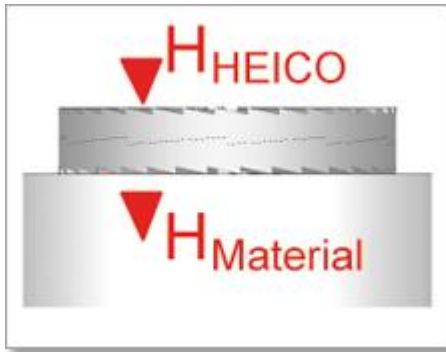


Abbildung 4: Einprägung der HEICO-LOCK® KSS aufgrund der höheren Oberflächenhärte

Aufgrund der formschlüssigen Einprägung der Radialrippen auf den Außenseiten in die jeweilige Gegenlage ist eine Drehbewegung nur noch über die innen liegenden Keilflächen möglich, wegen des dort im Vergleich zu den Außenflächen niedrigeren Reibwertes (Abb. 5).

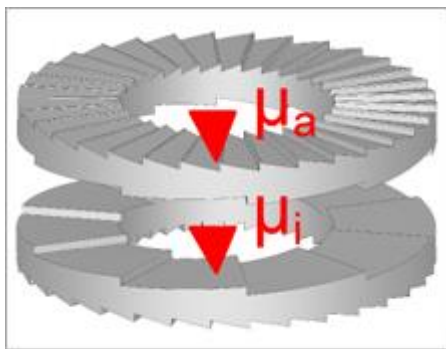


Abbildung 5: Unterschiedliche Reibwerte an den Innen- und Außenflächen

Das Sicherungsprinzip der HEICO-LOCK® KSS beruht auf den an den Keilflächen vorliegenden Winkel, welcher größer ist als der Steigungswinkel im Gewinde (s. Abb. 6). Für den Fall, dass sich die Schraube selbsttätig losdreht kommt es zu einer Selbsthemmung aufgrund der Keilwirkung.

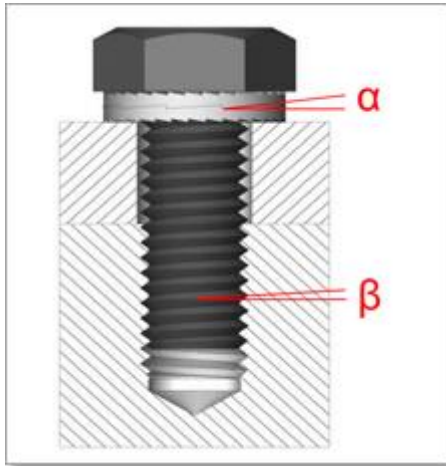


Abbildung 6: Keilwinkel größer Steigungswinkel

Info: Der Winkel an den Keilflächen der HEICO-LOCK® KSS ist an den Steigungswinkel der Schraube (ISO Regelgewinde und UNC Gewinde) in der entsprechenden Nenngröße angepasst.

Beim Lösen der Verbindung mit einem Schraubenschlüssel tritt eine sprunghafte Erhöhung der Montagevorspannkraft beim Überspringen der Keilrippen auf (s. Abb. 7), auch „Klickeffekt“ genannt.

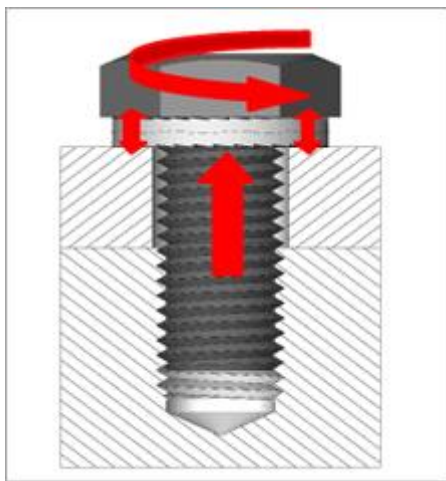


Abbildung 7: Vorspannkrafterhöhung beim Lösen

9.) Montage Kurzanleitung

1. Schraubenteile auf Verschmutzungen und Beschädigungen überprüfen.
2. Lagerichtigkeit der HEICO-LOCK® KSS prüfen (entfällt bei Verklebung der Einzelscheiben).
3. Passgenauigkeit der HEICO-LOCK® KSS unter dem Schraubenkopf bzw. unter der Mutter oder auf der Gewindestange prüfen.
4. Wahl des Werkstoffes der HEICO-LOCK® KSS in Abhängigkeit der Umgebungsbedingungen (Absprache empfohlen).
 - a. HEICO-LOCK® KSS aus Vergütungsstahl (1.1191) mit Zinklamellenbeschichtung für normale Umgebung bis 200°C.
 - b. HEICO-LOCK® KSS aus Edelstahl (1.4404) in korrosiver nicht säurehaltiger Umgebung bis 500°C.
 - c. HEICO-LOCK® KSS aus 254 SMO® (1.4547) in säurehaltiger (Chloride, z. B. Meerwasser) bis 500°C.
 - d. HEICO-LOCK® KSS aus INCONEL® / Alloy 718 (2.4668) bei Temperaturen über 500°C bis maximal 700°C.
5. Oberflächenhärte der verspannten Teile muss kleiner als die Härte der HEICO-LOCK® KSS sein. Es wird eine maximale Oberflächenhärte von 430 HV (ca. 44 HRC) empfohlen. Bei weichen Materialien HEICO-LOCK® KSS mit breiter Auflagefläche (HLB-XX) in Kombination mit Flanschschrauben verwenden.
6. Bei großen Beschichtungs- oder Lackdicken Funktion experimentell überprüfen.
7. Abhängig von der Geometrie der Bohrung entsprechende Ausführung der HEICO-LOCK® KSS wählen.
 - a. Bei Rundloch- oder Senklochbohrungen: HEICO-LOCK® KSS mit schmaler Auflagefläche (HLS-XX).
 - b. Bei Langlochbohrungen: HEICO-LOCK® KSS mit breiter Auflagefläche (HLB-XX). Ggf. in Kombination mit Flanschschrauben.
8. Anordnung der HEICO-LOCK® KSS abhängig von der Schraubenart.
 - a. HEICO-LOCK® KSS unter Schraubenkopf oder Mutter bei Einschraubverbindungen.
 - b. HEICO-LOCK® KSS unter Schraubenkopf und Mutter bei Durchsteckschraubenverbindungen.
 - c. HEICO-LOCK® KSS unter der Mutter bei Montage einer Gewindestange in einer Gewindebohrung.
 - d. HEICO-LOCK® KSS unter beide Muttern bei Montage einer Gewindestange in einer Durchgangsbohrung.
9. Die Oberfläche der verspannten Teile muss im Bereich der Auflagefläche der HEICO-LOCK® KSS frei von groben Verunreinigungen und möglichst eben sein.
10. Verschraubtes Gewinde, sowie die Schraubenkopf- bzw. Mutterauflagefläche mit einem geeigneten Schmiermittel schmieren. Dies sollte bei Schraubenteile aus Edelstahl aufgrund ihrer Neigung zum „Fressen“ besonders beachtet werden.
11. Schraubenverbindung mit dem zur Erzeugung der Montagevorspannkraft erforderlichen Montagedrehmoment mit einem anzeigenden bzw. „klickenden“ Drehmomentschlüssel anziehen. Drehmoment ist reibungsabhängig (Oberflächenbeschichtung, Schmierung usw.). Drehmomentempfehlungen sind Richtwerte. Erforderliches Montagedrehmoment ggf. experimentell ermitteln.

10.) Drehmomentempfehlungen

10.1) HEICO-LOCK® Drehmomentempfehlungen für ISO-Gewinde:



HEICO-LOCK® KEILSICHERUNGSSCHEIBEN

Drehmomentempfehlungen

ISO Gewinde

HEICO-LOCK® Material:

Vergütungsstahl

1.1191 (C45E), durchgehärtet,
zinklamellenbeschichtet (flZnnc)
nach ISO 261 / DIN 131
Sechskantschraube
nach ISO 898-1

Gewindeart:

Metrisches Regelgewinde

Produktnorm der Schraube:

ISO 4017

Festigkeitsklasse:

8.8

Beschichtung (Schraube/Mutter):

phosphatiert (unbeschichtet)

Schmierung:			Montagepaste				trocken (Auslieferungszustand)			
$\mu_G =$			0.10				0.15			
$\mu_K =$			0.16				0.18			
$\eta =$			0.75				0.62			
Gewinde	Nenn-durchmesser d [mm]	HEICO-LOCK®	SI-Einheiten		Imperial-Einheiten		SI-Einheiten		Imperial-Einheiten	
			Vorspannkraft F_M [kN]	Drehmoment M_A [Nm]	Vorspannkraft F_M [lbf]	Drehmoment M_A [lb ft]	Vorspannkraft F_M [kN]	Drehmoment M_A [Nm]	Vorspannkraft F_M [lbf]	Drehmoment M_A [lb ft]
M3x0.5	3	HL-3	2.4	1.3	543	1.0	2.0	1.3	449	1.0
M3.5x0.6	3.5	HL-3.5	3.3	2.1	731	1.5	2.7	2.1	604	1.5
M4x0.7	4	HL-4	4.2	3.1	947	2.3	3.5	3.1	783	2.3
M5x0.8	5	HL-5	6.8	6.0	1 530	4.4	5.6	6.0	1 265	4.5
M6x1	6	HL-6	9.7	10.5	2 171	7.7	8.0	10.5	1 795	7.8
M8x1.25	8	HL-8	17.6	25.1	3 950	18.5	14.5	25.3	3 265	18.6
M10x1.5	10	HL-10	27.8	49.5	6 258	36.5	23.0	49.9	5 173	36.8
M12x1.75	12	HL-12	40.4	84.8	9 093	62.5	33.4	85.7	7 517	63.2
M14x2	14	HL-14	55.4	135.8	12 457	100.2	45.8	137.3	10 297	101.3
M16x2	16	HL-16	75.2	207.0	16 906	152.7	62.2	210.2	13 975	155.0
M18x2.5	18	HL-18	95	300	21 418	221	79	303	17 706	224
M20x2.5	20	HL-20	121	418	27 241	308	100	424	22 519	313
M22x2.5	22	HL-22	150	569	33 762	419	124	578	27 910	426
M24x3	24	HL-24	174	732	39 225	540	144	742	32 426	547
M27x3	27	HL-27	227	1 062	51 121	783	188	1 079	42 260	796
M30x3.5	30	HL-30	277	1 447	62 383	1 067	229	1 469	51 570	1 084
M33x3.5	33	HL-33	343	1 943	77 180	1 433	284	1 978	63 802	1 459

Symbole:

μ_G : Reibungszahl im Gewinde
 μ_K : Reibungszahl an der Auflagefläche (HEICO-LOCK®)
 η : Ausnutzungsgrad der Schraubenstreckgrenze durch die Vorspannkraft

Umrechnungsfaktoren:

Kraft: Faktor N → lbf : 0.22481
Drehmoment: Faktor Nm → lb ft : 0.73756

Die Reibung wirkt sich in besonderem Maße auf das Drehmoment / Vorspannkraftverhältnis aus. In kritischen Anwendungsfällen wird dringend ein Drehmoment- / Vorspannkraftversuch (z. B. nach ISO 16047) empfohlen. Die berechneten Werte für Drehmoment und Vorspannkraft sind lediglich Empfehlungen, die auf der Grundlage angenommener Reibungskoeffizienten, insbesondere solcher im Gewinde, erstellt wurden und die Bestandteil von Normen, Fachliteratur oder internen Versuchen sind. Dies entbindet den Anwender nicht von eigenen Versuchen, die angesichts der Vielfalt möglicher Einflussfaktoren bei der Verarbeitung und Anwendung unserer Produkte unumgänglich sind. Eine rechtliche Zusicherung bestimmter Eigenschaften oder einer Eignung für einen konkreten Einsatzzweck kann aus unseren Angaben nicht abgeleitet werden. Stand 01/2018



HEICO-LOCK® KEILSICHERUNGSSCHEIBEN

Drehmomentempfehlungen

ISO Gewinde

HEICO-LOCK® Material:

Vergütungsstahl

1.1191 (C45E), durchgehärtet,
zinklamellenbeschichtet (flZnnc)

Gewindeart:

Metrisches Regelgewinde

nach ISO 261 / DIN 131

Produktnorm der Schraube:

ISO 4017

Sechskantschraube

Festigkeitsklasse:

8.8

nach ISO 898-1

Beschichtung (Schraube/Mutter):

phosphatiert (unbeschichtet)

Schmierung:			Montagepaste				trocken (Auslieferungszustand)			
$\mu_G =$			0.10				0.15			
$\mu_K =$			0.16				0.18			
$\eta =$			0.75				0.62			
Gewinde	Nenn-durch-messer d [mm]	HEICO-LOCK®	SI-Einheiten		Imperial-Einheiten		SI-Einheiten		Imperial-Einheiten	
			Vorspann-kraft F_M [kN]	Dreh-moment M_A [Nm]	Vorspann-kraft F_M [lbf]	Dreh-moment M_A [lb ft]	Vorspann-kraft F_M [kN]	Dreh-moment M_A [Nm]	Vorspann-kraft F_M [lbf]	Dreh-moment M_A [lb ft]
M36x4	36	HL-36	404	2 505	90 887	1 848	334	2 549	75 133	1 880
M39x4	39	HL-39	483	3 226	108 584	2 380	399	3 288	89 763	2 425
M42x4.5	42	HL-42	555	3 990	124 735	2 943	459	4 063	103 114	2 997
M45x4.5	45	HL-45	646	4 961	145 332	3 659	534	5 059	120 141	3 731
M48x5	48	HL-48	729	6 005	163 933	4 429	603	6 117	135 518	4 512
M52x5	52	HL-52	870	7 671	195 612	5 658	719	7 831	161 706	5 776
M56x5.5	56	HL-56	1 005	9 554	225 902	7 047	831	9 749	186 746	7 191
M60x5.5	60	HL-60	1 169	11 795	262 847	8 700	967	12 059	217 287	8 894
M64x6	64	HL-64	1 325	14 215	297 785	10 485	1 095	14 532	246 169	10 718
M68x6	68	HL-68	1 512	17 538	339 996	12 935	1 250	17 915	281 064	13 214
M72x6	72	HL-72	1 713	20 874	385 004	15 396	1 416	21 353	318 270	15 749
M76x6	76	HL-76	1 925	24 600	432 809	18 144	1 592	25 197	357 789	18 584
M85x6	85	HL-85	2 449	33 448	550 595	24 670	2 025	34 451	455 159	25 410

Symbole:

- μ_G : Reibungszahl im Gewinde
- μ_K : Reibungszahl an der Auflagefläche (HEICO-LOCK®)
- η : Ausnutzungsgrad der Schraubenstreckgrenze durch die Vorspannkraft

Umrechnungsfaktoren:

- Kraft: Faktor N → lbf : 0.22481
- Drehmoment: Faktor Nm → lb ft : 0.73756

Die Reibung wirkt sich in besonderem Maße auf das Drehmoment / Vorspannkraftverhältnis aus. In kritischen Anwendungsfällen wird dringend ein Drehmoment- / Vorspannkraftversuch (z. B. nach ISO 16047) empfohlen. Die berechneten Werte für Drehmoment und Vorspannkraft sind lediglich Empfehlungen, die auf der Grundlage angenommener Reibungskoeffizienten, insbesondere solcher im Gewinde, erstellt wurden und die Bestandteil von Normen, Fachliteratur oder internen Versuchen sind. Dies entbindet den Anwender nicht von eigenen Versuchen, die angesichts der Vielfalt möglicher Einflussfaktoren bei der Verarbeitung und Anwendung unserer Produkte unumgänglich sind. Eine rechtliche Zusicherung bestimmter Eigenschaften oder einer Eignung für einen konkreten Einsatzzweck kann aus unseren Angaben nicht abgeleitet werden. Stand 01/2018



HEICO-LOCK® KEILSICHERUNGSSCHEIBEN

Drehmomentempfehlungen

ISO Gewinde

HEICO-LOCK® Material:

Vergütungsstahl

1.1191 (C45E), durchgehärtet,
zinklamellenbeschichtet (flZnnc)

Gewindeart:

Metrisches Regelgewinde

nach ISO 261 / DIN 131

Produktnorm der Schraube:

ISO 4017

Sechskantschraube

Festigkeitsklasse:

10.9

nach ISO 898-1

Beschichtung (Schraube/Mutter):

phosphatiert (unbeschichtet)

Schmierung:			Montagepaste				trocken (Auslieferungszustand)			
$\mu_G =$			0.10				0.15			
$\mu_K =$			0.16				0.18			
$\eta =$			0.75				0.62			
Gewinde	Nenn-durch-messer d [mm]	HEICO-LOCK®	SI-Einheiten		Imperial-Einheiten		SI-Einheiten		Imperial-Einheiten	
			Vorspann-kraft F_M [kN]	Dreh-moment M_A [Nm]	Vorspann-kraft F_M [lbf]	Dreh-moment M_A [lb ft]	Vorspann-kraft F_M [kN]	Dreh-moment M_A [Nm]	Vorspann-kraft F_M [lbf]	Dreh-moment M_A [lb ft]
M3x0.5	3	HL-3	3.5	2.0	797	1.5	2.9	2.0	659	1.5
M3.5x0.6	3.5	HL-3.5	4.8	3.0	1 074	2.2	3.9	3.0	888	2.2
M4x0.7	4	HL-4	6.2	4.5	1 391	3.3	5.1	4.5	1 150	3.3
M5x0.8	5	HL-5	10.0	8.8	2 248	6.5	8.3	8.9	1 858	6.5
M6x1	6	HL-6	14.2	15.4	3 189	11.4	11.7	15.5	2 636	11.4
M8x1.25	8	HL-8	25.8	36.8	5 802	27.2	21.3	37.1	4 796	27.4
M10x1.5	10	HL-10	40.9	72.7	9 191	53.6	33.8	73.3	7 598	54.1
M12x1.75	12	HL-12	59.4	124.5	13 355	91.9	49.1	125.9	11 040	92.9
M14x2	14	HL-14	81.4	199.5	18 296	147.1	67.3	201.7	15 124	148.8
M16x2	16	HL-16	110.4	304.0	24 830	224.2	91.3	308.7	20 526	227.7
M18x2.5	18	HL-18	136	427	30 505	315	112	432	25 217	318
M20x2.5	20	HL-20	173	595	38 797	439	143	604	32 073	446
M22x2.5	22	HL-22	214	810	48 086	597	177	823	39 751	607
M24x3	24	HL-24	249	1 043	55 866	769	205	1 057	46 183	780
M27x3	27	HL-27	324	1 512	72 809	1 115	268	1 537	60 189	1 134
M30x3.5	30	HL-30	395	2 061	88 849	1 520	327	2 093	73 448	1 544
M33x3.5	33	HL-33	489	2 767	109 923	2 041	404	2 818	90 870	2 078

Symbole:

μ_a : Reibungszahl im Gewinde
 μ_k : Reibungszahl an der Auflagefläche (HEICO-LOCK®)
 η : Ausnutzungsgrad der Schraubenstreckgrenze durch die Vorspannkraft

Umrechnungsfaktoren:

Kraft: Faktor N → lbf : 0.22481
Drehmoment: Faktor Nm → lb ft : 0.73756

Die Reibung wirkt sich in besonderem Maße auf das Drehmoment / Vorspannkraftverhältnis aus. In kritischen Anwendungsfällen wird dringend ein Drehmoment- / Vorspannkraftversuch (z. B. nach ISO 16047) empfohlen. Die berechneten Werte für Drehmoment und Vorspannkraft sind lediglich Empfehlungen, die auf der Grundlage angenommener Reibungskoeffizienten, insbesondere solcher im Gewinde, erstellt wurden und die Bestandteil von Normen, Fachliteratur oder internen Versuchen sind. Dies entbindet den Anwender nicht von eigenen Versuchen, die angesichts der Vielfalt möglicher Einflussfaktoren bei der Verarbeitung und Anwendung unserer Produkte unumgänglich sind. Eine rechtliche Zusicherung bestimmter Eigenschaften oder einer Eignung für einen konkreten Einsatzzweck kann aus unseren Angaben nicht abgeleitet werden. Stand 01/2018



HEICO-LOCK® KEILSICHERUNGSSCHEIBEN

Drehmomentempfehlungen

ISO Gewinde

HEICO-LOCK® Material:

Vergütungsstahl

1.1191 (C45E), durchgehärtet,
zinklamellenbeschichtet (flZnnc)

Gewindeart:

Metrisches Regelgewinde

nach ISO 261 / DIN 131

Produktnorm der Schraube:

ISO 4017

Sechskantschraube

Festigkeitsklasse:

10.9

nach ISO 898-1

Beschichtung (Schraube/Mutter):

phosphatiert (unbeschichtet)

Schmierung:			Montagepaste				trocken (Auslieferungszustand)			
$\mu_G =$			0.10				0.15			
$\mu_K =$			0.16				0.18			
$\eta =$			0.75				0.62			
Gewinde	Nenn- durch- messer d [mm]	HEICO- LOCK®	SI-Einheiten		Imperial-Einheiten		SI-Einheiten		Imperial-Einheiten	
			Vorspann- kraft F_M [kN]	Dreh- moment M_A [Nm]	Vorspann- kraft F_M [lbf]	Dreh- moment M_A [lb ft]	Vorspann- kraft F_M [kN]	Dreh- moment M_A [Nm]	Vorspann- kraft F_M [lbf]	Dreh- moment M_A [lb ft]
M36x4	36	HL-36	576	3 568	129 445	2 632	476	3 630	107 008	2 677
M39x4	39	HL-39	688	4 595	154 650	3 389	569	4 682	127 844	3 454
M42x4.5	42	HL-42	790	5 683	177 652	4 191	653	5 787	146 859	4 268
M45x4.5	45	HL-45	921	7 066	206 988	5 211	761	7 205	171 110	5 314
M48x5	48	HL-48	1 039	8 553	233 480	6 308	859	8 712	193 010	6 426
M52x5	52	HL-52	1 239	10 926	278 599	8 058	1 024	11 154	230 309	8 227
M56x5.5	56	HL-56	1 431	13 607	321 739	10 036	1 183	13 885	265 971	10 241
M60x5.5	60	HL-60	1 665	16 800	374 358	12 391	1 377	17 175	309 470	12 667
M64x6	64	HL-64	1 887	20 246	424 118	14 933	1 560	20 697	350 604	15 265
M68x6	68	HL-68	2 154	24 978	484 237	18 423	1 781	25 516	400 303	18 820
M72x6	72	HL-72	2 439	29 729	548 339	21 927	2 016	30 412	453 294	22 431
M76x6	76	HL-76	2 742	35 036	616 425	25 841	2 267	35 886	509 578	26 468
M85x6	85	HL-85	3 448	47 638	784 181	35 136	2 884	49 067	648 256	36 190

Symbole:

- μ_G : Reibungszahl im Gewinde
- μ_K : Reibungszahl an der Auflagefläche (HEICO-LOCK®)
- η : Ausnutzungsgrad der Schraubenstreckgrenze durch die Vorspannkraft

Umrechnungsfaktoren:

- Kraft: Faktor N → lbf : 0.22481
- Drehmoment: Faktor Nm → lb ft : 0.73756

Die Reibung wirkt sich in besonderem Maße auf das Drehmoment / Vorspannkraftverhältnis aus. In kritischen Anwendungsfällen wird dringend ein Drehmoment- / Vorspannkraftversuch (z. B. nach ISO 16047) empfohlen. Die berechneten Werte für Drehmoment und Vorspannkraft sind lediglich Empfehlungen, die auf der Grundlage angenommener Reibungskoeffizienten, insbesondere solcher im Gewinde, erstellt wurden und die Bestandteil von Normen, Fachliteratur oder internen Versuchen sind. Dies entbindet den Anwender nicht von eigenen Versuchen, die angesichts der Vielfalt möglicher Einflussfaktoren bei der Verarbeitung und Anwendung unserer Produkte unumgänglich sind. Eine rechtliche Zusicherung bestimmter Eigenschaften oder einer Eignung für einen konkreten Einsatzzweck kann aus unseren Angaben nicht abgeleitet werden. Stand 01/2018



HEICO-LOCK® KEILSICHERUNGSSCHEIBEN

Drehmomentempfehlungen

ISO Gewinde

HEICO-LOCK® Material:

Vergütungsstahl

1.1191 (C45E), durchgehärtet,
zinklamellenbeschichtet (flZnnc)

Gewindeart:

Metrisches Regelgewinde

nach ISO 261 / DIN 131

Produktnorm der Schraube:

ISO 4017

Sechskantschraube

Festigkeitsklasse:

12.9

nach ISO 898-1

Beschichtung (Schraube/Mutter):

phosphatiert (unbeschichtet)

Schmierung:			Montagepaste				trocken (Auslieferungszustand)			
$\mu_G =$			0.10				0.15			
$\mu_K =$			0.16				0.18			
$\eta =$			0.75				0.62			
Gewinde	Nenn-durch-messer d [mm]	HEICO-LOCK®	SI-Einheiten		Imperial-Einheiten		SI-Einheiten		Imperial-Einheiten	
			Vorspann-kraft F_M [kN]	Dreh-moment M_A [Nm]	Vorspann-kraft F_M [lbf]	Dreh-moment M_A [lb ft]	Vorspann-kraft F_M [kN]	Dreh-moment M_A [Nm]	Vorspann-kraft F_M [lbf]	Dreh-moment M_A [lb ft]
M3x0.5	3	HL-3	4.2	2.3	933	1.7	3.4	2.3	771	1.7
M3.5x0.6	3.5	HL-3.5	5.6	3.6	1 257	2.6	4.6	3.6	1 039	2.6
M4x0.7	4	HL-4	7.2	5.3	1 628	3.9	6.0	5.3	1 346	3.9
M5x0.8	5	HL-5	11.7	10.3	2 630	7.6	9.7	10.4	2 175	7.7
M6x1	6	HL-6	16.6	18.0	3 732	13.3	13.7	18.1	3 085	13.4
M8x1.25	8	HL-8	30.2	43.1	6 789	31.8	25.0	43.4	5 612	32.0
M10x1.5	10	HL-10	47.8	85.1	10 756	62.7	39.6	85.8	8 892	63.3
M12x1.75	12	HL-12	69.5	145.7	15 628	107.5	57.5	147.3	12 919	108.7
M14x2	14	HL-14	95.2	233.5	21 410	172.2	78.7	236.1	17 699	174.1
M16x2	16	HL-16	129.2	355.8	29 056	262.4	106.8	361.2	24 020	266.4
M18x2.5	18	HL-18	159	499	35 697	368	131	505	29 510	373
M20x2.5	20	HL-20	202	697	45 401	514	167	707	37 532	522
M22x2.5	22	HL-22	250	948	56 271	699	207	964	46 517	711
M24x3	24	HL-24	291	1 220	65 375	900	240	1 237	54 044	912
M27x3	27	HL-27	379	1 769	85 202	1 305	313	1 799	70 434	1 327
M30x3.5	30	HL-30	462	2 411	103 972	1 779	382	2 449	85 950	1 806
M33x3.5	33	HL-33	572	3 238	128 633	2 388	473	3 297	106 337	2 432

Symbole:

μ_a : Reibungszahl im Gewinde
 μ_k : Reibungszahl an der Auflagefläche (HEICO-LOCK®)
 η : Ausnutzungsgrad der Schraubenstreckgrenze durch die Vorspannkraft

Umrechnungsfaktoren:

Kraft: Faktor N → lbf : 0.22481
Drehmoment: Faktor Nm → lb ft : 0.73756

Die Reibung wirkt sich in besonderem Maße auf das Drehmoment / Vorspannkraftverhältnis aus. In kritischen Anwendungsfällen wird dringend ein Drehmoment- / Vorspannkraftversuch (z. B. nach ISO 16047) empfohlen. Die berechneten Werte für Drehmoment und Vorspannkraft sind lediglich Empfehlungen, die auf der Grundlage angenommener Reibungskoeffizienten, insbesondere solcher im Gewinde, erstellt wurden und die Bestandteil von Normen, Fachliteratur oder internen Versuchen sind. Dies entbindet den Anwender nicht von eigenen Versuchen, die angesichts der Vielfalt möglicher Einflussfaktoren bei der Verarbeitung und Anwendung unserer Produkte unumgänglich sind. Eine rechtliche Zusicherung bestimmter Eigenschaften oder einer Eignung für einen konkreten Einsatzzweck kann aus unseren Angaben nicht abgeleitet werden. Stand 01/2018



HEICO-LOCK® KEILSICHERUNGSSCHEIBEN

Drehmomentempfehlungen

ISO Gewinde

HEICO-LOCK® Material:

Vergütungsstahl

1.1191 (C45E), durchgehärtet,
zinklamellenbeschichtet (flZnnc)

Gewindeart:

Metrisches Regelgewinde

nach ISO 261 / DIN 131

Produktnorm der Schraube:

ISO 4017

Sechskantschraube

Festigkeitsklasse:

12.9

nach ISO 898-1

Beschichtung (Schraube/Mutter):

phosphatiert (unbeschichtet)

Schmierung:			Montagepaste				trocken (Auslieferungszustand)			
$\mu_G =$			0.10				0.15			
$\mu_K =$			0.16				0.18			
$\eta =$			0.75				0.62			
Gewinde	Nenn- druch- messer d [mm]	HEICO- LOCK®	SI-Einheiten		Imperial-Einheiten		SI-Einheiten		Imperial-Einheiten	
			Vorspann- kraft F_M [kN]	Dreh- moment M_A [Nm]	Vorspann- kraft F_M [lbf]	Dreh- moment M_A [lb ft]	Vorspann- kraft F_M [kN]	Dreh- moment M_A [Nm]	Vorspann- kraft F_M [lbf]	Dreh- moment M_A [lb ft]
M36x4	36	HL-36	674	4 175	151 478	3 080	557	4 248	125 222	3 133
M39x4	39	HL-39	805	5 377	180 973	3 966	665	5 479	149 604	4 041
M42x4.5	42	HL-42	925	6 650	207 891	4 905	764	6 772	171 856	4 995
M45x4.5	45	HL-45	1 077	8 268	242 220	6 098	891	8 432	200 235	6 219
M48x5	48	HL-48	1 215	10 009	273 221	7 382	1 005	10 195	225 863	7 520
M52x5	52	HL-52	1 450	12 785	326 021	9 430	1 199	13 052	269 510	9 627
M56x5.5	56	HL-56	1 675	15 923	376 503	11 744	1 384	16 249	311 243	11 985
M60x5.5	60	HL-60	1 949	19 659	438 079	14 500	1 611	20 098	362 145	14 824
M64x6	64	HL-64	2 208	23 692	496 309	17 474	1 825	24 220	410 282	17 863
M68x6	68	HL-68	2 521	29 229	566 660	21 558	2 084	29 859	468 439	22 023
M72x6	72	HL-72	2 854	34 789	641 674	25 659	2 360	35 588	530 450	26 249
M76x6	76	HL-76	3 209	40 999	721 348	30 240	2 653	41 995	596 315	30 974
M85x6	85	HL-85	4.081.9	55 746	917 659	41 116	3 374	57 418	758 598	42 350

Symbole:

μ_G : Reibungszahl im Gewinde
 μ_K : Reibungszahl an der Auflagefläche (HEICO-LOCK®)
 η : Ausnutzungsgrad der Schraubenstreckgrenze durch die Vorspannkraft

Umrechnungsfaktoren:

Kraft: Faktor N → lbf : 0.22481
Drehmoment: Faktor Nm → lb ft : 0.73756

Die Reibung wirkt sich in besonderem Maße auf das Drehmoment / Vorspannkraftverhältnis aus. In kritischen Anwendungsfällen wird dringend ein Drehmoment- / Vorspannkraftversuch (z. B. nach ISO 16047) empfohlen. Die berechneten Werte für Drehmoment und Vorspannkraft sind lediglich Empfehlungen, die auf der Grundlage angenommener Reibungskoeffizienten, insbesondere solcher im Gewinde, erstellt wurden und die Bestandteil von Normen, Fachliteratur oder internen Versuchen sind. Dies entbindet den Anwender nicht von eigenen Versuchen, die angesichts der Vielfalt möglicher Einflussfaktoren bei der Verarbeitung und Anwendung unserer Produkte unumgänglich sind. Eine rechtliche Zusicherung bestimmter Eigenschaften oder einer Eignung für einen konkreten Einsatzzweck kann aus unseren Angaben nicht abgeleitet werden. Stand 01/2018



HEICO-LOCK® KEILSICHERUNGSSCHEIBEN

Drehmomentempfehlungen

ISO Gewinde

HEICO-LOCK® Material: **Edelstahl A4** 1.4404 (316L), oberflächengehärtet
 Gewindeart: Metrisches Regelgewinde nach ISO 261 / DIN 131
 Produktnorm der Schraube: ISO 4017 Sechskantschraube
 Festigkeitsklasse: **A2-70** nach ISO 3506-1
A4-70
 Beschichtung (Schraube/Mutter): **blank**

Schmierung:			Molybdändisulfid (MoS2)			
$\mu_G =$			0.14			
$\mu_K =$			0.15			
$\eta =$			0.65			
Gewinde	Nenn-durch-messer d [mm]	HEICO-LOCK®	SI-Einheiten		Imperial-Einheiten	
			Vorspannkraft F_M [kN]	Drehmoment M_A [Nm]	Vorspannkraft F_M [lbf]	Drehmoment M_A [lb ft]
M3x0.5	3	HL-3S	1.5	0.9	331	0.6
M3.5x0.6	3.5	HL-3.5S	2.0	1.4	445	1.0
M4x0.7	4	HL-4S	2.6	2.0	577	1.5
M5x0.8	5	HL-5S	4.1	4.0	933	2.9
M6x1	6	HL-6S	5.9	6.9	1 323	5.1
M8x1.25	8	HL-8S	10.7	16.5	2 407	12.2
M10x1.5	10	HL-10S	17.0	32.7	3 813	24.1
M12x1.75	12	HL-12S	24.6	56.1	5 541	41.4
M14x2	14	HL-14S	33.8	89.9	7 591	66.3
M16x2	16	HL-16S	45.8	137.4	10 302	101.3
M18x2.5	18	HL-18S	56	192	12 656	142
M20x2.5	20	HL-20S	72	269	16 097	198
M22x2.5	22	HL-22S	89	366	19 950	270
M24x3	24	HL-24S	103	470	23 179	347
M27x3	27	HL-27S	134	683	30 208	504
M30x3.5	30	HL-30S	164	930	36 863	686
M33x3.5	33	HL-33S	203	1 252	45 606	923

Symbole:

μ_G : Reibungszahl im Gewinde
 μ_K : Reibungszahl an der Auflagefläche (HEICO-LOCK®)
 η : Ausnutzungsgrad der Schraubenstreckgrenze durch die Vorspannkraft

Umrechnungsfaktoren:

Kraft: Faktor N → lbf : 0.22481
 Drehmoment: Faktor Nm → lb ft : 0.73756

Die Reibung wirkt sich in besonderem Maße auf das Drehmoment / Vorspannkraftverhältnis aus. In kritischen Anwendungsfällen wird dringend ein Drehmoment- / Vorspannkraftversuch (z. B. nach ISO 16047) empfohlen. Die berechneten Werte für Drehmoment und Vorspannkraft sind lediglich Empfehlungen, die auf der Grundlage angenommener Reibungskoeffizienten, insbesondere solcher im Gewinde, erstellt wurden und die Bestandteil von Normen, Fachliteratur oder internen Versuchen sind. Dies entbindet den Anwender nicht von eigenen Versuchen, die angesichts der Vielfalt möglicher Einflussfaktoren bei der Verarbeitung und Anwendung unserer Produkte unumgänglich sind. Eine rechtliche Zusicherung bestimmter Eigenschaften oder einer Eignung für einen konkreten Einsatzzweck kann aus unseren Angaben nicht abgeleitet werden. Stand 01/2018



HEICO-LOCK® KEILSICHERUNGSSCHEIBEN

Drehmomentempfehlungen

ISO Gewinde

HEICO-LOCK® Material: **Edelstahl A4** 1.4404 (316L), oberflächengehärtet
 Gewindeart: Metrisches Regelgewinde nach ISO 261 / DIN 131
 Produktnorm der Schraube: ISO 4017 Sechskantschraube
 Festigkeitsklasse: **A2-70** nach ISO 3506-1
A4-70
 Beschichtung (Schraube/Mutter): **blank**

		Schmierung:		Molybdändisulfid (MoS2)		
		$\mu_G =$		0.14		
		$\mu_K =$		0.15		
		$\eta =$		0.65		
Gewinde	Nenndurchmesser d [mm]	HEICO-LOCK®	SI-Einheiten		Imperial-Einheiten	
			Vorspannkraft F_M [kN]	Drehmoment M_A [Nm]	Vorspannkraft F_M [lbf]	Drehmoment M_A [lb ft]
M36x4	36	HL-36S	239	1 613	53 706	1 190
M39x4	39	HL-39S	285	2 079	64 163	1 533
M42x4.5	42	HL-42S	328	2 571	73 707	1 896
M45x4.5	45	HL-45S	382	3 199	85 878	2 359
M48x5	48	HL-48S	431	3 869	96 869	2 853
M52x5	52	HL-52S	514	4 951	115 589	3 652
M56x5.5	56	HL-56S	594	6 165	133 487	4 547
M60x5.5	60	HL-60S	691	7 623	155 319	5 622
M64x6	64	HL-64S	783	9 189	175 964	6 778
M68x6	68	HL-68S	894	11 312	200 907	8 343
M72x6	72	HL-72S	1 012	13 479	227 502	9 942
M76x6	76	HL-76S	1 138	15 902	255 751	11 729
M80x6	80	HL-80S	1 271	18 363	285 652	13 544

Symbole:

μ_G : Reibungszahl im Gewinde
 μ_K : Reibungszahl an der Auflagefläche (HEICO-LOCK®)
 η : Ausnutzungsgrad der Schraubenstreckgrenze durch die Vorspannkraft

Umrechnungsfaktoren:

Kraft: Faktor N → lbf : 0.22481
 Drehmoment: Faktor Nm → lb ft : 0.73756

Die Reibung wirkt sich in besonderem Maße auf das Drehmoment / Vorspannkraftverhältnis aus. In kritischen Anwendungsfällen wird dringend ein Drehmoment- / Vorspannkraftversuch (z. B. nach ISO 16047) empfohlen. Die berechneten Werte für Drehmoment und Vorspannkraft sind lediglich Empfehlungen, die auf der Grundlage angenommener Reibungskoeffizienten, insbesondere solcher im Gewinde, erstellt wurden und die Bestandteil von Normen, Fachliteratur oder internen Versuchen sind. Dies entbindet den Anwender nicht von eigenen Versuchen, die angesichts der Vielfalt möglicher Einflussfaktoren bei der Verarbeitung und Anwendung unserer Produkte unumgänglich sind. Eine rechtliche Zusicherung bestimmter Eigenschaften oder einer Eignung für einen konkreten Einsatzzweck kann aus unseren Angaben nicht abgeleitet werden. Stand 01/2018



HEICO-LOCK® KEILSICHERUNGSSCHEIBEN

Drehmomentempfehlungen

ISO Gewinde

HEICO-LOCK® Material:	Edelstahl A4	1.4404 (316L), oberflächengehärtet
Gewindeart:	Metrisches Regelgewinde	nach ISO 261 / DIN 131
Produktnorm der Schraube:	ISO 4017	Sechskantschraube
Festigkeitsklasse:	A4-80	nach ISO 3506-1
Beschichtung (Schraube/Mutter):	blank	

Schmierung:			Molybdändisulfid (MoS2)			
$\mu_G =$			0.14			
$\mu_K =$			0.15			
$\eta =$			0.65			
Gewinde	Nenndurchmesser d [mm]	HEICO-LOCK®	SI-Einheiten		Imperial-Einheiten	
			Vorspannkraft F_M [kN]	Drehmoment M_A [Nm]	Vorspannkraft F_M [lbf]	Drehmoment M_A [lb ft]
M3x0.5	3	HL-3S	2.0	1.2	441	0.9
M3.5x0.6	3.5	HL-3.5S	2.6	1.8	594	1.3
M4x0.7	4	HL-4S	3.4	2.7	770	2.0
M5x0.8	5	HL-5S	5.5	5.3	1 243	3.9
M6x1	6	HL-6S	7.8	9.2	1 764	6.8
M8x1.25	8	HL-8S	14.3	22.1	3 209	16.3
M10x1.5	10	HL-10S	22.6	43.6	5 085	32.1
M12x1.75	12	HL-12S	32.9	74.8	7 388	55.2
M14x2	14	HL-14S	45.0	119.9	10 121	88.4
M16x2	16	HL-16S	61.1	183.2	13 736	135.1
M18x2.5	18	HL-18S	75	256	16 875	189
M20x2.5	20	HL-20S	95	359	21 462	264
M22x2.5	22	HL-22S	118	488	26 601	360
M24x3	24	HL-24S	137	627	30 905	462
M27x3	27	HL-27S	179	911	40 277	672
M30x3.5	30	HL-30S	219	1 240	49 150	915
M33x3.5	33	HL-33S	270	1 669	60 808	1 231

Symbole:

μ_G : Reibungszahl im Gewinde
 μ_K : Reibungszahl an der Auflagefläche (HEICO-LOCK®)
 η : Ausnutzungsgrad der Schraubenstreckgrenze durch die Vorspannkraft

Umrechnungsfaktoren:

Kraft: Faktor N → lbf : 0.22481
 Drehmoment: Faktor Nm → lb ft : 0.73756

Die Reibung wirkt sich in besonderem Maße auf das Drehmoment / Vorspannkraftverhältnis aus. In kritischen Anwendungsfällen wird dringend ein Drehmoment- / Vorspannkraftversuch (z. B. nach ISO 16047) empfohlen. Die berechneten Werte für Drehmoment und Vorspannkraft sind lediglich Empfehlungen, die auf der Grundlage angenommener Reibungskoeffizienten, insbesondere solcher im Gewinde, erstellt wurden und die Bestandteil von Normen, Fachliteratur oder internen Versuchen sind. Dies entbindet den Anwender nicht von eigenen Versuchen, die angesichts der Vielfalt möglicher Einflussfaktoren bei der Verarbeitung und Anwendung unserer Produkte unumgänglich sind. Eine rechtliche Zusicherung bestimmter Eigenschaften oder einer Eignung für einen konkreten Einsatzzweck kann aus unseren Angaben nicht abgeleitet werden. Stand 01/2018

1/2



HEICO-LOCK® KEILSICHERUNGSSCHEIBEN

Drehmomentempfehlungen

ISO Gewinde

HEICO-LOCK® Material: **Edelstahl A4** 1.4404 (316L), oberflächengehärtet
 Gewindeart: Metrisches Regelgewinde nach ISO 261 / DIN 131
 Produktnorm der Schraube: ISO 4017 Sechskantschraube
 Festigkeitsklasse: **A4-80** nach ISO 3506-1
 Beschichtung (Schraube/Mutter): **blank**

Schmierung:			Molybdändisulfid (MoS2)			
$\mu_G =$			0.14			
$\mu_K =$			0.15			
$\eta =$			0.65			
Gewinde	Nenn-durch-messer d [mm]	HEICO-LOCK®	SI-Einheiten		Imperial-Einheiten	
			Vorspannkraft F_M [kN]	Drehmoment M_A [Nm]	Vorspannkraft F_M [lbf]	Drehmoment M_A [lb ft]
M36x4	36	HL-36S	319	2 150	71 608	1 586
M39x4	39	HL-39S	381	2 772	85 551	2 044
M42x4.5	42	HL-42S	437	3 428	98 276	2 528
M45x4.5	45	HL-45S	509	4 265	114 504	3 146
M48x5	48	HL-48S	575	5 158	129 159	3 804
M52x5	52	HL-52S	686	6 601	154 119	4 869
M56x5.5	56	HL-56S	792	8 219	177 983	6 062
M60x5.5	60	HL-60S	921	10 163	207 092	7 496
M64x6	64	HL-64S	1 044	12 253	234 619	9 037
M68x6	68	HL-68S	1 192	15 082	267 876	11 124
M72x6	72	HL-72S	1 349	17 972	303 337	13 255
M76x6	76	HL-76S	1 517	21 203	341 001	15 639
M80x6	80	HL-80S	1 694	24 484	380 869	18 058

Symbole:

μ_G : Reibungszahl im Gewinde
 μ_K : Reibungszahl an der Auflagefläche (HEICO-LOCK®)
 η : Ausnutzungsgrad der Schraubenstreckgrenze durch die Vorspannkraft

Umrechnungsfaktoren:

Kraft: Faktor N → lbf : 0.22481
 Drehmoment: Faktor Nm → lb ft : 0.73756

Die Reibung wirkt sich in besonderem Maße auf das Drehmoment / Vorspannkraftverhältnis aus. In kritischen Anwendungsfällen wird dringend ein Drehmoment- / Vorspannkraftversuch (z. B. nach ISO 16047) empfohlen. Die berechneten Werte für Drehmoment und Vorspannkraft sind lediglich Empfehlungen, die auf der Grundlage angenommener Reibungskoeffizienten, insbesondere solcher im Gewinde, erstellt wurden und die Bestandteil von Normen, Fachliteratur oder internen Versuchen sind. Dies entbindet den Anwender nicht von eigenen Versuchen, die angesichts der Vielfalt möglicher Einflussfaktoren bei der Verarbeitung und Anwendung unserer Produkte unumgänglich sind. Eine rechtliche Zusicherung bestimmter Eigenschaften oder einer Eignung für einen konkreten Einsatzzweck kann aus unseren Angaben nicht abgeleitet werden. Stand 01/2018

10.2) HEICO-LOCK® Drehmomentempfehlungen für Zoll-Gewinde:



HEICO-LOCK® KEILSICHERUNGSSCHEIBEN

Drehmomentempfehlungen

Zollgewinde

HEICO-LOCK® Material:

Vergütungsstahl

1.1191 (C45E), durchgehärtet,
zinklamellenbeschichtet (flZnnc)

Gewindeart:

Zollgewinde

nach ASME B1.1

Produktnorm der Schraube:

ASTM B18.2.1

Sechskantschraube

Festigkeitsklasse:

Grade 5

nach SAE J429

Beschichtung (Schraube/Mutter):

phosphatiert

Schmierung:			Montagepaste				trocken (Auslieferungszustand)			
$\mu_G =$			0.10				0.15			
$\mu_K =$			0.16				0.18			
$\eta =$			0.75				0.62			
Gewinde	Nenn- durch- messer d [Zoll]	HEICO- LOCK®	SI-Einheiten		Imperial-Einheiten		SI-Einheiten		Imperial-Einheiten	
			Vorspann- kraft F_M [kN]	Dreh- moment M_A [Nm]	Vorspann- kraft F_M [lbf]	Dreh- moment M_A [lb ft]	Vorspann- kraft F_M [kN]	Dreh- moment M_A [Nm]	Vorspann- kraft F_M [lbf]	Dreh- moment M_A [lb ft]
UNC 1/4" - 20	1/4"	HL-1/4"	10.0	12.6	2 255	9.3	8.3	12.6	1 864	9.3
UNC 5/16" - 18	5/16"	HL-8	16.5	24.5	3 703	18.1	13.6	24.5	3 061	18.1
UNC 3/8" - 16	3/8"	HL-3/8"	24.3	42.1	5 461	31.0	20.1	42.3	4 515	31.2
UNC 7/16" - 14	7/16"	HL-11	33.3	65.3	7 491	48.2	27.5	65.8	6 193	48.5
UNC 1/2" - 13	1/2"	HL-1/2"	44.4	101.2	9 983	74.6	36.7	102.0	8 253	75.2
UNC 9/16" - 12	9/16"	HL-14	56.9	143.5	12 792	105.8	47.0	144.9	10 575	106.9
UNC 5/8" - 11	5/8"	HL-16	70.6	200.3	15 867	147.7	58.3	202.1	13 117	149.1
UNC 3/4" - 10	3/4"	HL-3/4"	104	351	23 460	259	86	355	19 393	262
UNC 7/8" - 9	7/8"	HL-22	144	562	32 361	414	119	569	26 751	420
UNC 1" - 8	1"	HL-1"	189	858	42 445	632	156	868	35 088	640
UNC 1 1/8" - 7	1 1/8"	HL-30	210	1 080	47 099	796	173	1 092	38 936	805
UNC 1 1/4" - 7	1 1/4"	HL-33	266	1 499	59 696	1 106	220	1 520	49 349	1 121
UNC 1 3/8" - 6	1 3/8"	HL-36	317	1 968	71 208	1 452	262	1 994	58 865	1 471
UNC 1 1/2" - 6	1 1/2"	HL-39	385	2 582	86 526	1 904	318	2 622	71 528	1 934

Symbole:

μ_G : Reibungszahl im Gewinde
 μ_K : Reibungszahl an der Auflagefläche (HEICO-LOCK®)
 η : Ausnutzungsgrad der Schraubenstreckgrenze durch die Vorspannkraft

Umrechnungsfaktoren:

Kraft: Faktor N → lbf : 0.22481
Drehmoment: Faktor Nm → lb ft : 0.73756

Die Reibung wirkt sich in besonderem Maße auf das Drehmoment / Vorspannkraftverhältnis aus. In kritischen Anwendungsfällen wird dringend ein Drehmoment- / Vorspannkraftversuch (z. B. nach ISO 16047) empfohlen. Die berechneten Werte für Drehmoment und Vorspannkraft sind lediglich Empfehlungen, die auf der Grundlage angenommener Reibungskoeffizienten, insbesondere solcher im Gewinde, erstellt wurden und die Bestandteil von Normen, Fachliteratur oder internen Versuchen sind. Dies entbindet den Anwender nicht von eigenen Versuchen, die angesichts der Vielfalt möglicher Einflussfaktoren bei der Verarbeitung und Anwendung unserer Produkte unumgänglich sind. Eine rechtliche Zusicherung bestimmter Eigenschaften oder einer Eignung für einen konkreten Einsatzzweck kann aus unseren Angaben nicht abgeleitet werden. Stand 01/2018



HEICO-LOCK® KEILSICHERUNGSSCHEIBEN

Drehmomentempfehlungen

Zollgewinde

HEICO-LOCK® Material:

Vergütungsstahl

1.1191 (C45E), durchgehärtet,
zinklamellenbeschichtet (flZnnc)

Gewindeart:

Zollgewinde

nach ASME B1.1

Produktnorm der Schraube:

ASTM B18.2.1

Sechskantschraube

Festigkeitsklasse:

Grade 8

nach SAE J429

Beschichtung (Schraube/Mutter):

phosphatiert

Gewinde	Nenn- durch- messer d [Zoll]	HEICO- LOCK®	Schmierung:		Montagepaste		trocken (Auslieferungszustand)			
			$\mu_G =$	$\mu_K =$	$\eta =$	$\mu_G =$	$\mu_K =$	$\eta =$	SI-Einheiten	Imperial-Einheiten
			Vorspann- kraft F_M [kN]	Dreh- moment M_A [Nm]	Vorspann- kraft F_M [lbf]	Dreh- moment M_A [lb ft]	Vorspann- kraft F_M [kN]	Dreh- moment M_A [Nm]	Vorspann- kraft F_M [lbf]	Dreh- moment M_A [lb ft]
UNC 1/4" - 20	1/4"	HL-1/4"	14.2	17.8	3 187	13.2	11.7	17.7	2 634	13.1
UNC 5/16" - 18	5/16"	HL-8	23.3	34.6	5 232	25.5	19.2	34.6	4 325	25.6
UNC 3/8" - 16	3/8"	HL-3/8"	34.3	59.4	7 717	43.8	28.4	59.7	6 379	44.0
UNC 7/16" - 14	7/16"	HL-11	47.1	92.2	10 586	68.0	38.9	93.0	8 751	68.6
UNC 1/2" - 13	1/2"	HL-1/2"	62.7	143.0	14 106	105.5	51.9	144.1	11 661	106.3
UNC 9/16" - 12	9/16"	HL-14	80.4	202.8	18 076	149.6	66.5	204.8	14 943	151.0
UNC 5/8" - 11	5/8"	HL-16	99.7	283.0	22 421	208.7	82.4	285.6	18 534	210.6
UNC 3/4" - 10	3/4"	HL-3/4"	147	495	33 150	365	122	501	27 404	370
UNC 7/8" - 9	7/8"	HL-22	203	794	45 727	586	168	805	37 801	593
UNC 1" - 8	1"	HL-1"	267	1 212	59 977	894	221	1 226	49 581	905
UNC 1 1/8" - 7	1 1/8"	HL-30	336	1 733	75 592	1 278	278	1 752	62 489	1 292
UNC 1 1/4" - 7	1 1/4"	HL-33	426	2 406	95 809	1 775	352	2 440	79 202	1 800
UNC 1 3/8" - 6	1 3/8"	HL-36	508	3 159	114 285	2 330	420	3 200	94 475	2 360
UNC 1 1/2" - 6	1 1/2"	HL-39	618	4 144	138 869	3 056	511	4 208	114 798	3 103

Symbole:

μ_G : Reibungszahl im Gewinde
 μ_K : Reibungszahl an der Auflagefläche (HEICO-LOCK®)
 η : Ausnutzungsgrad der Schraubenstreckgrenze durch die Vorspannkraft

Umrechnungsfaktoren:

Kraft: Faktor N → lbf : 0.22481
Drehmoment: Faktor Nm → lb ft : 0.73756

Die Reibung wirkt sich in besonderem Maße auf das Drehmoment / Vorspannkraftverhältnis aus. In kritischen Anwendungsfällen wird dringend ein Drehmoment- / Vorspannkraftversuch (z. B. nach ISO 16047) empfohlen. Die berechneten Werte für Drehmoment und Vorspannkraft sind lediglich Empfehlungen, die auf der Grundlage angenommener Reibungskoeffizienten, insbesondere solcher im Gewinde, erstellt wurden und die Bestandteil von Normen, Fachliteratur oder internen Versuchen sind. Dies entbindet den Anwender nicht von eigenen Versuchen, die angesichts der Vielfalt möglicher Einflussfaktoren bei der Verarbeitung und Anwendung unserer Produkte unumgänglich sind. Eine rechtliche Zusicherung bestimmter Eigenschaften oder einer Eignung für einen konkreten Einsatzzweck kann aus unseren Angaben nicht abgeleitet werden. Stand 01/2018



HEICO-LOCK® KEILSICHERUNGSSCHEIBEN

Drehmomentempfehlungen

Zollgewinde

HEICO-LOCK® Material: **Edelstahl A4** 1.4404 (316L), oberflächengehärtet
 Gewindeart: Zollgewinde nach ASME B1.1
 Produktnorm der Schraube: ASTM B18.2.1 Sechskantschraube
 Festigkeitsklasse: **Alloy Group 1/2 Condition SH** nach SAE J429
 (Materialien wie z. B. 304, 316)
 Beschichtung (Schraube/Mutter): **keine**

Schmierung:			Molybdändisulfid (MoS2)			
$\mu_G =$			0.14			
$\mu_K =$			0.15			
$\eta =$			0.65			
Gewinde	Nenn-durchmesser d [inch]	HEICO-LOCK®	SI-Einheiten		Imperial-Einheiten	
			Vorspannkraft F_M [kN]	Drehmoment M_A [Nm]	Vorspannkraft F_M [lbf]	Drehmoment M_A [lb ft]
UNC 1/4" - 20	1/4"	HL-1/4"S	9.0	12.1	2 018	8.9
UNC 5/16" - 18	5/16"	HL-8S	14.7	23.6	3 314	17.4
UNC 3/8" - 16	3/8"	HL-3/8"S	21.7	40.7	4 887	30.0
UNC 7/16" - 14	7/16"	HL-11S	29.8	63.4	6 704	46.7
UNC 1/2" - 13	1/2"	HL-1/2"S	39.7	98.0	8 934	72.3
UNC 9/16" - 12	9/16"	HL-14S	50.9	139.3	11 448	102.8
UNC 5/8" - 11	5/8"	HL-16S	63.2	194.1	14 200	143.2
UNC 3/4" - 10	3/4"	HL-3/4"S	74	269	16 575	198
UNC 7/8" - 9	7/8"	HL-22S	102	431	22 863	318
UNC 1" - 8	1"	HL-1"S	133	656	29 988	484
UNC 1 1/8" - 7	1 1/8"	HL-30S	134	750	30 237	553
UNC 1 1/4" - 7	1 1/4"	HL-33S	170	1 044	38 324	770
UNC 1 3/8" - 6	1 3/8"	HL-36S	153	1 028	34 285	758
UNC 1 1/2" - 6	1 1/2"	HL-39S	185	1 350	41 661	996

Symbole:

μ_G : Reibungszahl im Gewinde
 μ_K : Reibungszahl an der Auflagefläche (HEICO-LOCK®)
 η : Ausnutzungsgrad der Schraubenstreckgrenze durch die Vorspannkraft

Umrechnungsfaktoren:

Kraft: Faktor N → lbf : 0.22481
 Drehmoment: Faktor Nm → lb ft : 0.73756

Die Reibung wirkt sich in besonderem Maße auf das Drehmoment / Vorspannkraftverhältnis aus. In kritischen Anwendungsfällen wird dringend ein Drehmoment- / Vorspannkraftversuch (z. B. nach ISO 16047) empfohlen. Die berechneten Werte für Drehmoment und Vorspannkraft sind lediglich Empfehlungen, die auf der Grundlage angenommener Reibungskoeffizienten, insbesondere solcher im Gewinde, erstellt wurden und die Bestandteil von Normen, Fachliteratur oder internen Versuchen sind. Dies entbindet den Anwender nicht von eigenen Versuchen, die angesichts der Vielfalt möglicher Einflussfaktoren bei der Verarbeitung und Anwendung unserer Produkte unumgänglich sind. Eine rechtliche Zusicherung bestimmter Eigenschaften oder einer Eignung für einen konkreten Einsatzzweck kann aus unseren Angaben nicht abgeleitet werden. Stand 01/2018