



Elastisch
Haltbar
Sicher

HEICO-TEC® REAKTIONSMUTTER

ELASTISCH · HALTBAR · SICHER

HEICO-TEC® Reaktionsmuttern sind die ideale Ergänzung zu HEICO-TEC® Spannelementen bei Durchsteckschraubenverbindungen. Wenn Sie bereits die Vorteile von HEICO-TEC® Spannmutter zum aktiven Vorspannen nutzen, benötigen Sie auf der Gegenseite eine gleichwertige, reaktive Mutter. Durch ihre spezielle Form können HEICO-TEC® Reaktionsmutter elastisch federn. Und je elastischer eine Schraubenverbindung ist, desto haltbarer und sicherer ist sie gegen Lockern und Lösen.

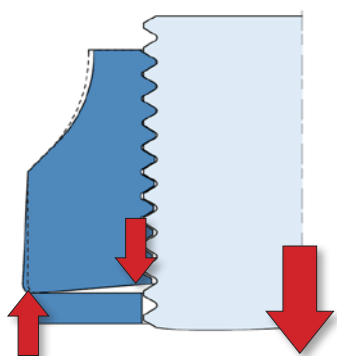
KOMPATIBEL ZU ISO 898-2

HEICO-TEC® Reaktionsmuttern erfüllen alle Anforderungen nach ISO 898-2. Sie haben somit die gleiche Festigkeit wie herkömmliche Sechskantmuttern und können diese 1:1 ersetzen. Allerdings dürfen sie nicht zum aktiven Vorspannen verwendet werden, sondern nur auf der reaktiven Gegenseite.

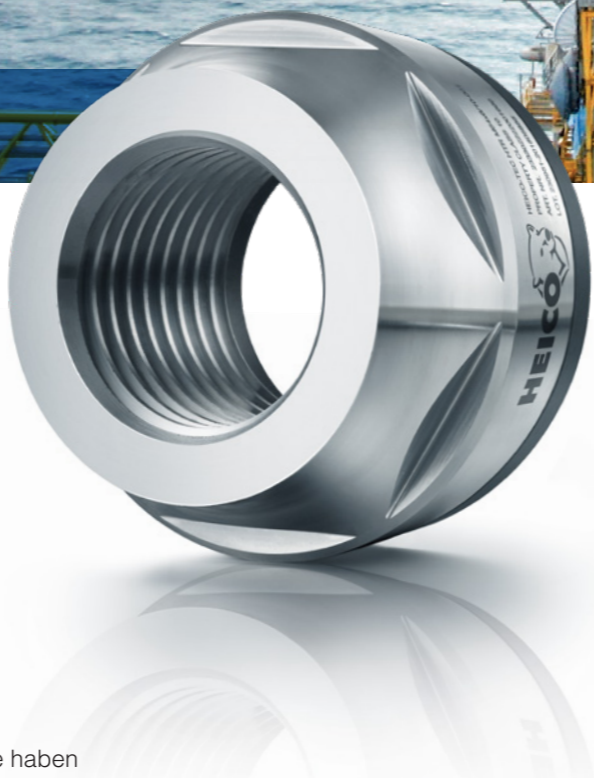
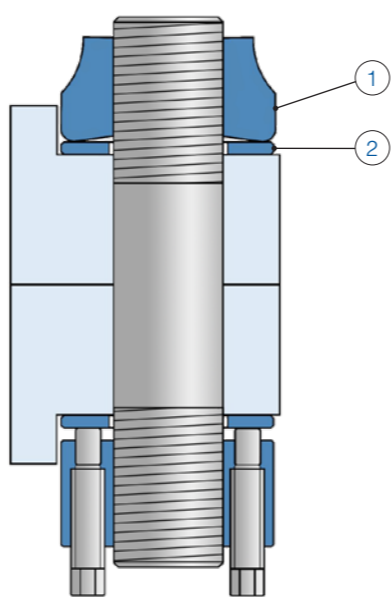
AUFBAU UND FUNKTION

1. Der Mutterkörper ① wird wie eine herkömmliche Mutter mit dem Hauptgewinde auf die Schraube gedreht, aber nicht angezogen. Das Spannen erfolgt von der Gegenseite, z.B. mit einer HEICO-TEC® Spannmutter.

2. Da der Mutterkörper nur am Außendurchmesser aufliegt, schützt eine gehärtete Scheibe ② die verspannten Teile vor der hohen Druckbelastung.



Die Auflagefläche der HEICO-TEC® Reaktionsmutter ist konkav und kann so in Richtung der Schraubenachse elastisch federn. Dadurch erhöht sich die Nachgiebigkeit der Schraubenverbindung. So verhält sich eine kurze Schraubenverbindung, die anfällig für Dauerbrüche und selbsttätiges Lösen ist, wie eine um 2-3 Gewindelängen längere Schraubenverbindung, die haltbarer und sicherer ist. Dies funktioniert nur durch Austauschen der Sechskantmutter durch eine HEICO-TEC® Reaktionsmutter!



PLATZSPAREND

Anders als bei ähnlichen Produkten haben bei HEICO-TEC® Reaktionsmuttern der Mutterkörper und die Scheibe die gleichen Abmessungen wie die aktive HEICO-TEC® Spannmutter. Dadurch benötigen sie keinen zusätzlichen Platz.



WIEDERVERWENDBAR

HEICO-TEC® Reaktionsmuttern sind wiederverwendbar. Die Schraubenverbindung wird beim Anziehen und Lösen nicht beschädigt.



KOMPATIBEL

HEICO-TEC® Reaktionsmuttern entsprechen allen Anforderungen nach ISO 898-2. Sie können jede herkömmliche Mutter mit der gleichen Festigkeitsklasse ersetzen, solange sie nur reaktiv belastet und nicht zum aktiven Spannen verwendet werden.



ELASTISCH

Im Unterschied zu anderen Federelementen wie Tellerfedern oder Spannscheiben, die einfach flach gedrückt werden und dann wirkungslos sind, bleiben HEICO-TEC® Reaktionsmutter bis zur maximalen Schraubenkraft nach ISO 898-1 federnd.



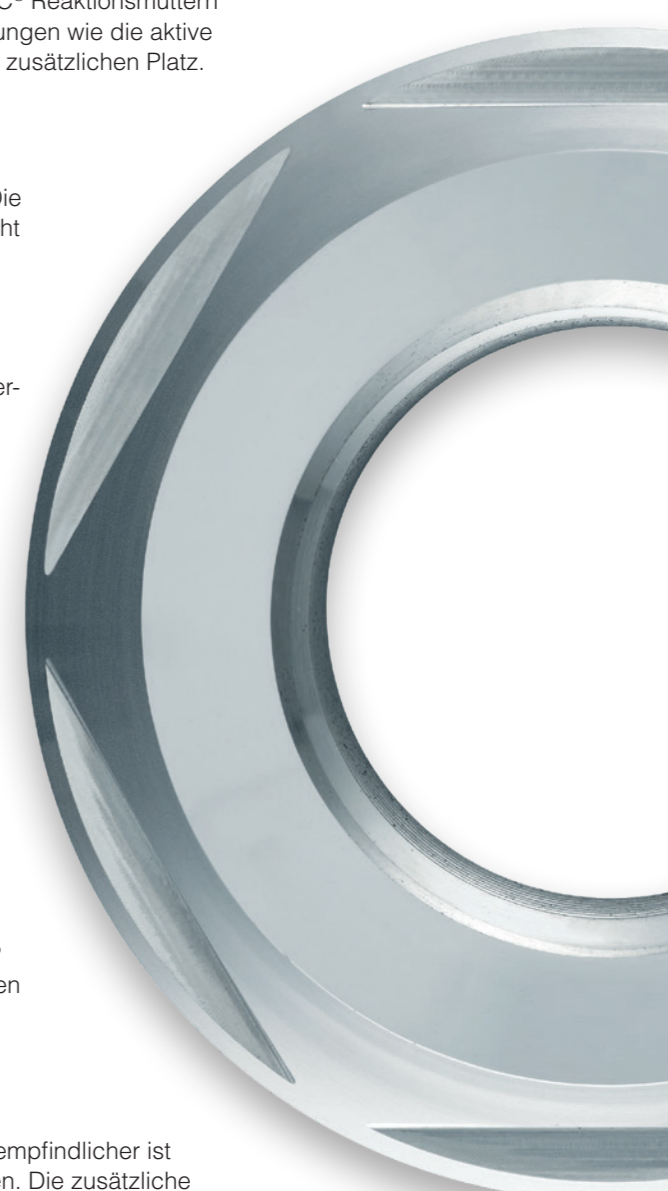
HALTBAR

Je nachgiebiger eine Schraube im Verhältnis zu den verspannten Teilen ist, desto weniger Belastung erfährt sie. Aufgrund ihrer Federwirkung reduzieren HEICO-TEC® Reaktionsmutter die Belastung der Schraube und erhöhen so die Haltbarkeit der Schraubenverbindung.



SICHER

Je nachgiebiger eine Schraubenverbindung ist, desto unempfindlicher ist sie gegen Lockern und sicherer gegen selbsttätiges Lösen. Die zusätzliche Nachgiebigkeit, die in den HEICO-TEC® Reaktionsmutter gespeichert ist, wirkt Vorspannkraftverlusten durch Setzen oder Kriechen entgegen. Dadurch bleibt die Schraubenverbindung sicher verspannt.



Die **HEICO-TEC®** Reaktionsmutter bietet entscheidende Vorteile gegenüber anderen Produkten:

SECHSKANTMUTTERN

Herkömmliche Sechskantmutter sind sehr steif und haben nur eine geringe elastische Nachgiebigkeit.

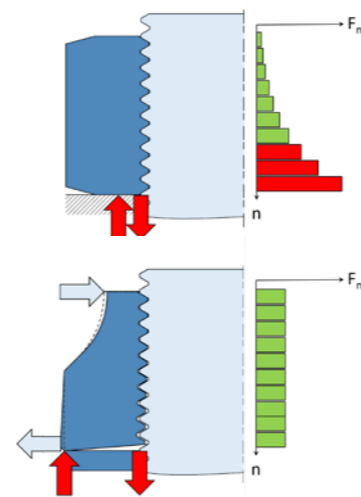
Problem:

Im Gewinde wirkt die Vorspannkraft als Zugkraft, während an der Auflagefläche der Sechskantmutter eine gleich hohe Druckkraft entsteht. Dadurch wird die Vorspannkraft in den ersten tragenden Gewindegängen sehr stark umgelenkt und führt zu einer ungleichmäßigen Lastverteilung. Deshalb brechen Schrauben dort häufig.

VORTEIL HEICO-TEC® REAKTIONSMUTTER

Durch die konkave Auflagefläche der HEICO-TEC® Reaktionsmutter entsteht eine nahezu gleichmäßige Lastverteilung im Gewinde.

Die Lebensdauer der Schrauben wird maßgeblich erhöht!



FEDERENDE SCHEIBEN

Jede Schraubenverbindung (blau) verliert Vorspannkraft Δf durch Setzen oder Kriechen Δf . Häufig wird versucht, mit einer herkömmlichen, federnden Scheibe die elastische Nachgiebigkeit der Schraubenverbindung zu erhöhen, um einerseits die Lebensdauer zu verlängern und andererseits Lockern und selbsttätigem Lösen entgegenzuwirken.

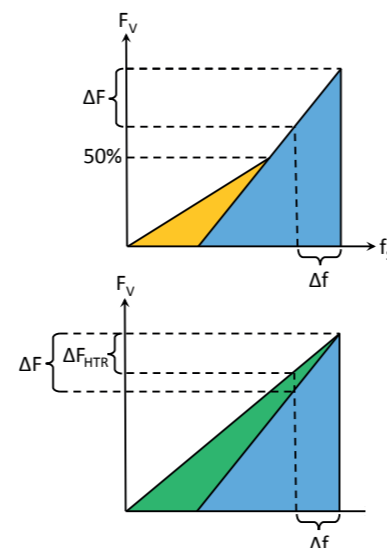
Problem:

Federnde Scheiben werden bereits unter 50% der Vorspannkraft flach gedrückt (orange). Dadurch sind sie wirkungslos.

VORTEIL HEICO-TEC® REAKTIONSMUTTER

Die HEICO-TEC® Reaktionsmutter (grün) bleibt bis zur vollen Vorspannkraft elastisch federnd.

Vorspannkraftverluste ΔF_{HTR} werden wirksam verringert!



REAKTIONSMUTTERN ANDERER HERSTELLER

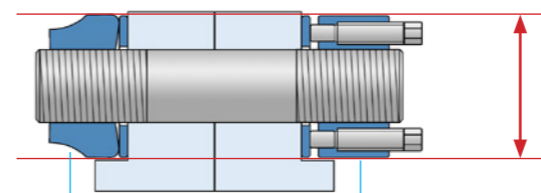
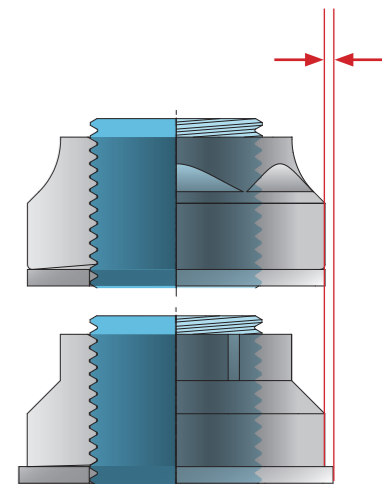
Auch andere Hersteller bieten Reaktionsmutter an.

Problem:

Sie haben in der Regel einen größeren Außendurchmesser und eine größere Scheibe als die aktive Spannmutter auf der Gegenseite. Daher benötigen sie mehr Platz.

VORTEIL HEICO-TEC® REAKTIONSMUTTER

Die HEICO-TEC® Spannmutter und Reaktionsmutter haben die gleichen Abmessungen. Dadurch können sie auch in der Lage vertauscht verwendet werden. **Es ist kein zusätzlicher Platz erforderlich!**



HEICO-TEC® Reaktionsmutter

HEICO-TEC® Spannmutter

Spannmutter und Reaktionsmutter haben die gleichen Abmessungen

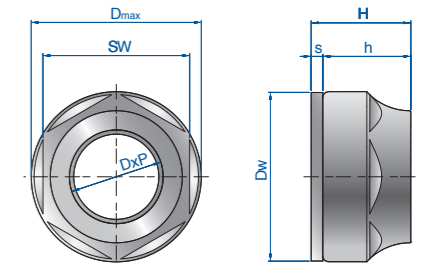
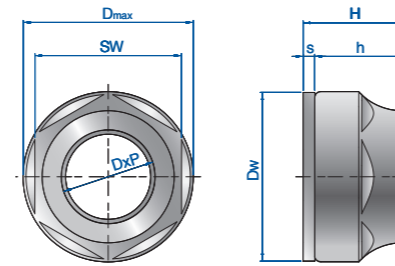
HEICO-TEC® SPANNMUTTERN

Mit der HEICO-TEC® Spannmutter können große Schraubenverbindungen einfach von Hand vorgespannt werden. Ein Drehmomentschlüssel reicht aus, um die Spannmutter schnell, einfach und zuverlässig zu montieren. Aufgrund der Kompatibilität zur ISO 898-2 kann die HEICO-TEC® Spannmutter jede Sechskantmutter der gleichen Festigkeitsklasse ersetzen. Weitere Informationen zur HEICO-TEC® Spannmutter finden Sie unter www.heico-tec.de



PRODUKTÜBERSICHT

PRODUKTÜBERSICHT



FESTIGKEITSKLASSE 8

Bezeichnung	Mutternkörper			Scheibe		Reaktionsmutter		Vorspannkraft	
	Gewinde DxP	Außen-Ø D _{max} mm	Höhe h mm	Ø D _w mm	Dicke s mm	Gesamthöhe H mm	Schlüsselweite SW mm	nominal* F _{Vnom} kN	maximal** F _{Vmax} kN
HTR-M24x3/8	M24x3	44	20	43	4	24	36	195	225
HTR-M27x3/8	M27x3	50	24	49	4	28	41	245	285
HTR-M30x3,5/8	M30x3,5	56	28	55	5	33	46	300	360
HTR-M33x3,5/8	M33x3,5	59	28	58	5	33	50	365	445
HTR-M36x4/8	M36x4	69	35	68	5	40	55	440	525
HTR-M39x4/8	M39x4	72	35	71	5	40	60	525	625
HTR-M42x4,5/8	M42x4,5	75	35	74	5	40	60	600	720
HTR-M45x4,5/8	M45x4,5	84	42	83	6	48	65	685	840
HTR-M48x5/8	M48x5	87	42	86	6	48	70	805	945
HTR-M52x5/8	M52x5	91	42	90	6	48	75	930	1125
HTR-M56x5,5/8	M56x5,5	102	52	101	8	60	85	1095	1300
HTR-M60x5,5/8	M60x5,5	106	52	105	8	60	90	1260	1500
HTR-M64x6/8	M64x6	110	52	109	8	60	95	1435	1665
HTR-M68x6/8	M68x6	120	64	119	8	72	100	1645	1930
HTR-M72x6/8	M72x6	124	64	123	8	72	105	1855	2145
HTR-M76x6/8	M76x6	128	64	127	8	72	110	2090	2490
HTR-M80x6/8	M80x6	132	76	131	8	84	110	2340	2780
HTR-M85x6/8	M85x6	137	76	136	8	84	115	2655	3170
HTR-M90x6/8	M90x6	149	88	148	10	98	125	3005	3580
HTR-M95x6/8	M95x6	154	88	153	10	98	130	3350	4020
HTR-M100x6/8	M100x6	159	88	158	10	98	135	3740	4480
HTR-M105x6/8	M105x6	170	100	169	10	110	145	4165	4965
HTR-M110x6/8	M110x6	175	100	174	10	110	150	4570	5400
HTR-M115x6/8	M115x6	186	112	185	10	122	165	5020	6015
HTR-M120x6/8	M120x6	195	112	194	10	122	170	5525	6490

* ca. 2/3 der Bruchlast einer Schraube der Festigkeitsklasse 8.8
 ** ca. Elastizitätsgrenze einer Schraube der Festigkeitsklasse 8.8

FESTIGKEITSKLASSE 10

Bezeichnung	Mutternkörper				Scheibe		Reaktionsmutter		Vorspannkraft		
	Gewinde D	Steigung P		Außen-Ø D _{max} mm	Höhe h mm	Ø D _w mm	Dicke s mm	Gesamthöhe H mm	Schlüsselweite SW mm	nominal* F _{Vnom} kN	maximal** F _{Vmax} kN
HTM-M20x.../10	M20	2,5	2 1,5	40	20	39	4	24	32	180	220
HTM-M22x.../10	M22	2,5	2 1,5	42	20	41	4	24	34	235	265
HTM-M24x.../10	M24	3	2 1,5	46	24	45	4	28	36	260	320
HTM-M27x.../10	M27	3	2 1,5	50	24	49	4	28	41	350	410
HTM-M30x.../10	M30	3,5	2 1,5	56	28	55	5	33	46	425	505
HTM-M33x.../10	M33	3,5	2 1,5	66	33	65	5	38	50	515	625
HTM-M36x.../10	M36	4	3 1,5	69	35	68	5	40	55	620	740
HTM-M39x.../10	M39	4	3 1,5	72	35	71	5	40	60	725	880
HTM-M42x.../10	M42	4,5	3 1,5	81	40	80	6	46	65	845	1010
HTM-M45x.../10	M45	4,5	3 1,5	84	42	83	6	48	70	975	1180
HTM-M48x.../10	M48	5	3 1,5	88	42	87	6	48	75	1110	1330
HTM-M52x.../10	M52	5	3 2	98	50	97	8	58	80	1320	1585
HTM-M56x.../10	M56	5,5	4 2	102	52	101	8	60	85	1520	1830
HTM-M60x.../10	M60	5,5	4 2	110	52	109	8	60	90	1780	2130
HTM-M64x.../10	M64	6	4 2	116	60	115	8	68	95	2020	2420
HTM-M68x.../10	M68	6	4 2	120	64	119	8	72	100	2300	2750
HTM-M72x.../10	M72	6	4 2	134	64	133	10	74	110	2585	3120
HTM-M76x.../10	M76	6	4 2	138	72	137	10	82	115	2935	3510
HTM-M80x.../10	M80	6	4 2	147	72	146	10	82	120	3270	3910
HTM-M85x.../10	M85	6	4 2	150	84	149	10	94	125	3715	4460
HTM-M90x.../10	M90	6	4 2	160	84	159	10	94	130	4200	5040
HTM-M95x.../10	M95	6	4 2	173	94	172	12	106	145	4700	5560
HTM-M100x.../10	M100	6	4 2	182	94	181	12	106	150	5245	6110

Die genaue Artikelbezeichnung generiert sich durch das Ersetzen der "...“ durch die gewünschte Steigung
 * ca. 3/4 der Bruchlast einer Schraube der Festigkeitsklasse 10.9
 ** ca. Elastizitätsgrenze einer Schraube der Festigkeitsklasse 10.9

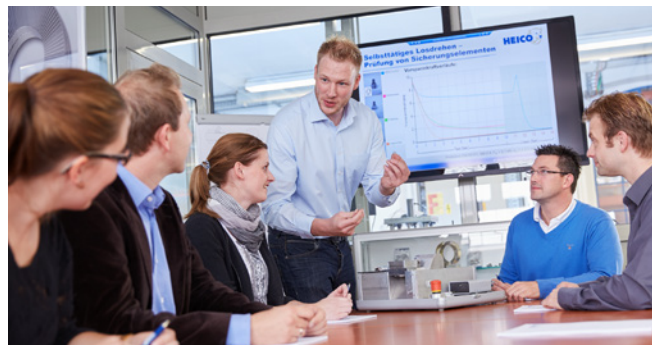
Alle Serien von HEICO-TEC® Reaktionsmutter sind mit der Festigkeitsklasse nach ISO 898-2 gekennzeichnet.
 Andere Festigkeitsklassen, Größen, Steigungen oder Gewindeformen sind auf Anfrage erhältlich.

AUSGEZEICHNETE HEICO QUALITÄT

IHR KONZEPT SCHNELL UMGESETZT

Wer mit HEICO arbeitet, bekommt alles aus einer Hand: Von der Produktentwicklung bis zur Prüfung im eigenen Labor, vom Werkzeug- bis zum Maschinenbau, vom Schrauben-Know-how bis zur zertifizierten Produktion.

Die Vielseitigkeit des Unternehmens sorgt für flexible Abläufe und macht kurze Reaktions- und Lieferzeiten möglich. Gemeinsam mit dem Kunden erarbeiten die Mitarbeiter von HEICO ausgefeilte Lösungen, seien es Standardprojekte oder spezifische Konzepte.



EINE HOHE WERTSCHÖPFUNGSTIEFE ZU IHREM VORTEIL

Die Kunden von HEICO profitieren von einem attraktiven Leistungspaket, dessen Kostenvorteile das Unternehmen dank seiner hohen Wertschöpfungstiefe an seine Kunden weitergeben kann.

Optimierte Prozesse schaffen die wirtschaftlichen Rahmenbedingungen, Standardprodukte ab Lager verfügbar zu machen. Selbst die Herstellung der HEICO-TEC® Druckbolzen und Druckstifte auf leistungsstarken Mehrstufenpressen im Kaltumform- oder Halbwarmverfahren ist möglich.



EINE STARKE GRUPPE HINTER EINEM STARKEN PRODUKT

Die HEICO-Gruppe aus dem westfälischen Ense ist ein Familienunternehmen mit langer Tradition. Seit dem Jahr 1900 ist das Unternehmen mit Leidenschaft in der Befestigungstechnik tätig. Mit seinen mehr als 400 Mitarbeitern an weltweit über einem Dutzend Unternehmensstandorten bietet die Gruppe ein Höchstmaß an technischer Beratung und individuellen Testmöglichkeiten.



HEICO Befestigungstechnik GmbH

Oesterweg 21
D-59469 Ense-Höingen

Tel.: +49 (0) 29 38/ 805 -0
Fax: +49 (0) 29 38/ 805 -198

kontakt@heico-tec.de
www.heico-tec.de

