



Einfach
Schnell
Zuverlässig



HEICO-TEC® SPANNMUTTER

HEICO-TEC® SPANNMUTTER

EINFACH · SCHNELL · ZUVERLÄSSIG

Mit der HEICO-TEC® Spannmutter können große Schraubenverbindungen einfach von Hand vorgespannt werden. Ein Drehmomentschlüssel reicht aus, um die Spannmutter schnell und zuverlässig zu montieren. Elektrische, hydraulische oder pneumatische Werkzeuge sind dafür nicht erforderlich. Einzigartig an der HEICO-TEC® Spannmutter ist die Verteilung der Vorspannkraft eines großen Hauptgewindes auf viele kleinere Druckbolzen. Diese werden nacheinander angezogen und erzielen somit eine maximale Vorspannkraft. Handarbeit, die Zeit spart und höchst präzise ist.

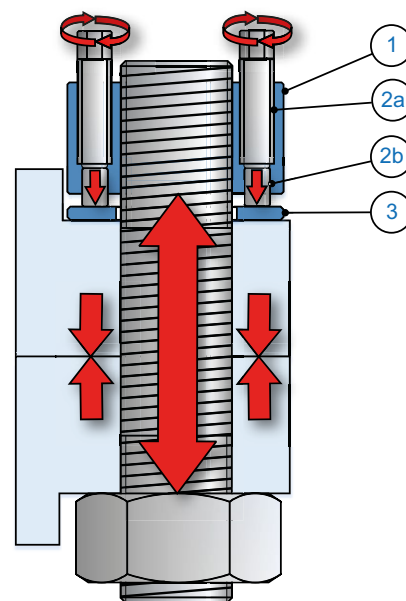


KOMPATIBEL ZU ISO 898-2

HEICO-TEC® Spannmuttern erfüllen alle Anforderungen nach ISO 898-2. Problemlos ersetzen sie jede Sechskantmutter der gleichen Festigkeitsklasse und bieten zusätzlich sämtliche Vorteile einer handmontierten Mutter.

AUFBAU UND FUNKTION

1. Der Mutterkörper ① wird mit dem Hauptgewinde - wie eine herkömmliche Mutter - auf die Schraube gedreht, aber nicht angezogen.
2. Im Mutterkörper sind um das Hauptgewinde herum mehrere Druckbolzen ②a mit den zugehörigen Druckstiften ②b angeordnet. Werden die Druckbolzen angezogen, drücken sich die Druckstifte gegen die zu verspannenden Teile, wodurch die Schraube gleichzeitig gelängt wird. Die so entstehende Vorspannkraft ist rein axial und somit frei von schädlicher Torsion oder Biegung.
3. Die gehärtete Scheibe ③ schützt die verspannten Teile vor der hohen Druckbelastung durch die Druckstifte.





VORTEILE DER HEICO-TEC®



EINFACH

Ein handgeführter Drehmomentschlüssel genügt zum Spannen und Lösen. Spezialwerkzeuge sind nicht erforderlich. Das erleichtert Wartungsarbeiten.



SCHNELL

Die Vorspannung von Hand spart Transport- und Rüstzeiten für Spezialwerkzeuge. Oftmals sind HEICO-TEC® Spannmutter bereits angezogen, bevor elektrische, hydraulische oder pneumatische Werkzeuge eingerichtet sind.



ZUVERLÄSSIG

Die Druckstifte wirken wie Federn und erhöhen die Nachgiebigkeit der Schraubenverbindung. Dadurch werden Setzverluste kompensiert und die Vorspannkraft bleibt erhalten.



SICHER

Durch die höhere Nachgiebigkeit verhält sich die Schraubenverbindung so sicher, als hätte sie eine wesentlich größere Klemmlänge.



HALTBAR

Die höhere Nachgiebigkeit verringert die dynamische Beanspruchung der Schraubenverbindung, wodurch ihre Lebensdauer steigt.



GENAU

Kontrollierte Reibungsverhältnisse sorgen für höchste Anzieh- und Wiederholgenauigkeit. Das ist garantiert und vom DNV GL bestätigt.



WIEDERVERWENDBAR

HEICO-TEC® Spannmutter sind wiederverwendbar. Die Schraubenverbindung wird beim Anziehen und Lösen nicht beschädigt.



KOMPATIBEL

HEICO-TEC® Spannmutter entsprechen allen Anforderungen nach ISO 898-2. Sie können jede herkömmliche Mutter mit der gleichen Festigkeitsklasse ersetzen.



WIRTSCHAFTLICH

Durch unsere hohe Wertschöpfungstiefe können Kostenvorteile direkt an unsere Kunden weitergegeben werden.



HEICO-TEC® DIE BESSERE ALTERNATIVE

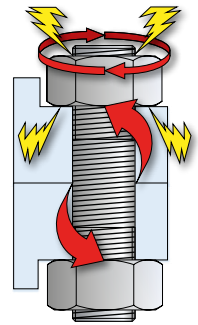
Gegenüber folgenden herkömmlichen Methoden bietet die HEICO-TEC® Spannmutter entscheidende Vorteile:

DREHENDE ANZIEHVERFAHREN

Drehende Anziehverfahren nutzen die Steigung des Schraubengewindes, um aus einer drehenden Bewegung der Mutter oder der Schraube eine axiale Längung der Schraube zu erreichen und sie so vorzuspannen.

Probleme:

- 1) Im Gewinde oder an den Auflageflächen kann es zu Beschädigungen wie z.B. Fressen kommen - selbst bei guter Schmierung. Das führt zur Beeinträchtigung der Vorspannkraft, Haltbarkeit und Wiederverwendbarkeit.
- 2) Das Gewinde der Schraube wird in sich verdreht, es entsteht eine schädliche Torsion, die die axiale Tragfähigkeit der Schraube beeinträchtigt



HEICO-TEC® VORTEIL

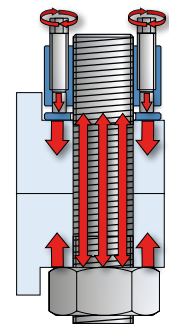
Es entsteht weder Fressen noch Torsion. Die Schraube wird rein axial beansprucht und kann voll ausgenutzt werden.

ZIEHENDE ANZIEHVERFAHREN

Mit Hilfe eines Hydraulikzylinders wird die Schraube gelängt und anschließend die Mutter lastfrei aufgeschraubt. Wenn der Hydraulikdruck wieder gesenkt wird, zieht sich die Schraube wieder zusammen und spannt so die Schraubenverbindung.

Problem:

Da die Mutter anfangs nicht vorgespannt war, geht ein Teil der anfänglichen Längung der Schraube infolge von Setzverlusten verloren. Rückfederungsverluste entstehen und die Schraube kann nur zu ca. 2/3 ihrer Festigkeit ausgenutzt werden.



HEICO-TEC® VORTEIL

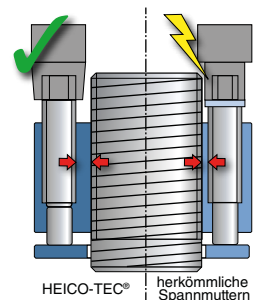
Es gibt keinerlei Verluste durch Rückfederung. Die Schraubenfestigkeit kann voll ausgenutzt werden.

SPANNMUTTERN MIT DRUCKSCHRAUBEN

Bei Spannmuttern mit Druckschrauben sind die Druckschrauben näher am Schraubengewinde angeordnet und haben einen kleineren Sechskant.

Probleme:

- 1) Da die Druckschrauben typischerweise näher am Schraubengewinde angeordnet sind, benötigt man häufig teure Sonderwerkzeuge.
- 2) Spannmuttern mit Druckschrauben haben oftmals nicht die gleiche Festigkeit wie herkömmliche Sechskantmuttern und können sie deshalb nicht direkt ersetzen.



HEICO-TEC® VORTEIL

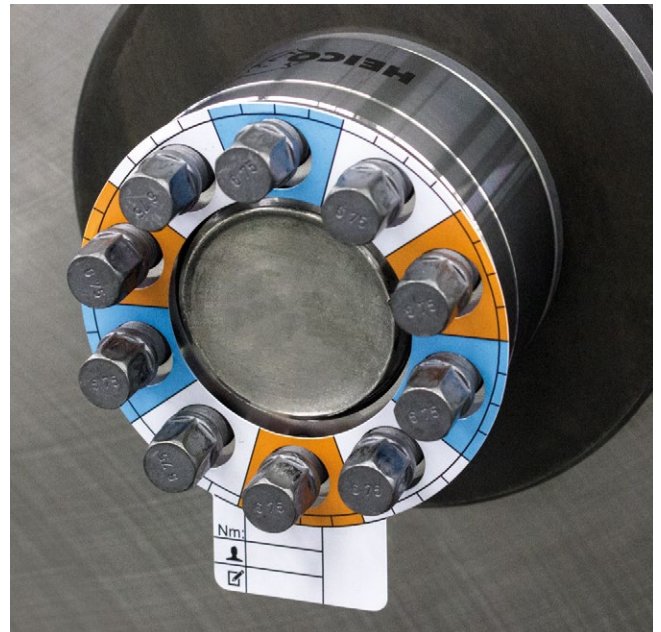
HEICO-TEC® Spannmuttern sind kompatibel zu ISO 898-2 und können trotzdem mit handelsüblichen Steckschlüsseln angezogen werden.

HEICO-TEC® MONTAGESCHABLONE

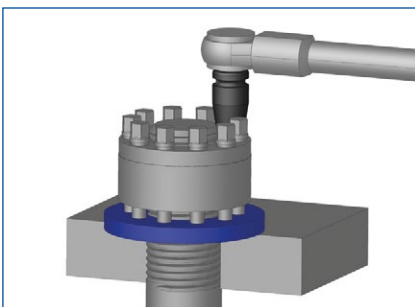
Mit der HEICO-TEC® Spannmutter ist eine schnelle und einfache Montage möglich. Zusätzlich zur Montageanleitung ist eine Montageschablone für Spannmuttern aus dem Standardproduktprogramm erhältlich. Sie kann den Monteur beim korrekten Anziehen der Druckbolzen unterstützen.

Die Schablone wird auf die Spannmutter aufgesteckt. Nach einem Farbsystem werden die Druckbolzen der Reihe nach angezogen: Zum Beispiel erst die orangefarbenen, dann die blauen und zuletzt die weißen Markierungen. Dieser Turnus setzt sich solange fort, bis der Drehmomentschlüssel die erforderlichen Anziehdrehmomente anzeigt.

Zur einfachen Dokumentation kann auf der Schablone das notwendige Anziehdrehmoment notiert und die Schablone mit Datum als Beleg abgeheftet und archiviert werden.

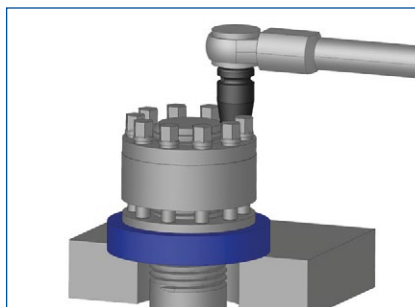


MONTAGEHINWEISE



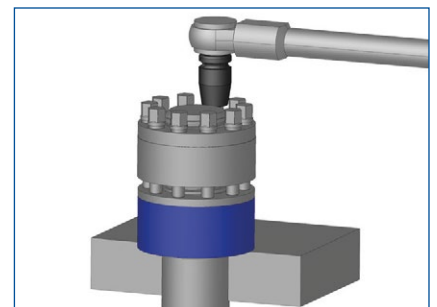
Weiche Werkstoffe

Bei weichen Werkstoffen (z. B. Aluminium) oder empfindlichen Oberflächen sollte eine größere und dickere Scheibe verwendet werden. Solche Scheiben sind auf Anfrage bei HEICO erhältlich.



Große Bohrungen oder Langlöcher

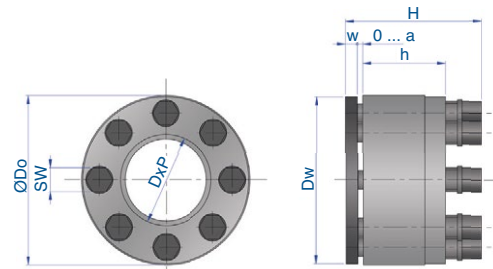
Unter den Druckstiften muss die Scheibe vollständig unterstützt sein. Andernfalls kann sich die Scheibe durchbiegen oder sogar brechen. Deshalb sollte bei großen Bohrungen oder Langlöchern eine zusätzliche Stützscheibe vorgesehen werden.



Überstehende Schraubenenden

Bei weit überstehenden Schraubenenden ist eventuell eine zusätzliche Distanzscheibe notwendig, um die HEICO-TEC® Spannmutter am Schraubenende zu positionieren.

HEICO-TEC® PRODUKTÜBERSICHT



FESTIGKEITSKLASSE 8

Bezeichnung	Mutterkörper			Druckbolzen		Scheibe		Spannmutter		Drehmoment M _A Nm	Vorspannkraft	
	Gewinde DxP	Außen-Ø D _o mm	Höhe h mm	Anzahl n	Schlüsselw. SW mm	Aufl. Ø D _w mm	Dicke w mm	Gesamthöhe H mm	Spannweg a mm		nominal** F _{norm} kN	maximal*** F _{max} kN
HTM-M20x2,5/8	M20x2,5	40	20	7	6	39	4	37	4,5	12	125	160
HTM-M22x2,5/8	M22x2,5	42	20	8	6	41	4	37	4,5	14	165	190
HTM-M24x3/8	M24x3	44	20	10	6	43	4	37	4,5	13	195	225
HTM-M27x3/8	M27x3	50	24	8	7	49	4	42	5	24	245	285
HTM-M30x3,5/8	M30x3,5	56	28	9	8	55	5	50	5,5	30	300	360
HTM-M33x3,5/8	M33x3,5	59	28	10	8	58	5	50	5,5	33	365	445
HTM-M36x4/8	M36x4	69	35	7	10	68	5	60	7,5	70	440	525
HTM-M39x4/8	M39x4	72	35	8	10	71	5	60	7,5	73	525	625
HTM-M42x4,5/8	M42x4,5	75	35	9	10	74	5	60	7,5	74	600	720
HTM-M45x4,5/8	M45x4,5	84	42	8	12	83	6	73	9,5	115	685	840
HTM-M48x5/8	M48x5	87	42	9	12	86	6	73	9,5	120	805	945
HTM-M52x5/8	M52x5	91	42	10	12	90	6	73	9,5	125	930	1125
HTM-M56x5,5/8	M56x5,5	102	52	8	14	101	8	87	10,5	205	1095	1300
HTM-M60x5,5/8	M60x5,5	106	52	9	14	105	8	87	10,5	210	1260	1500
HTM-M64x6/8	M64x6	110	52	10	14	109	8	87	10,5	215	1435	1665
HTM-M68x6/8	M68x6	120	64	9	16	119	8	104	12,5	315	1645	1930
HTM-M72x6/8	M72x6	124	64	10	16	123	8	104	12,5	320	1855	2145
HTM-M76x6/8	M76x6	128	64	12	16	127	8	104	12,5	300	2090	2490
HTM-M80x6/8	M80x6	132	76	13	16	131	8	116	12,5	310	2340	2780
HTM-M85x6/8	M85x6	137	76	15	16	136	8	116	12,5	305	2655	3170
HTM-M90x6/8	M90x6	149	88	13	18	148	10	130	12,5	445	3005	3580
HTM-M95x6/8	M95x6	154	88	15	18	153	10	130	12,5	430	3350	4020
HTM-M100x6/8	M100x6	159	88	16	18	158	10	130	12,5	450	3740	4480
HTM-M105x6/8	M105x6	170	100	14	20	169	10	147	14,5	635	4165	4965
HTM-M110x6/8	M110x6	175	100	15	20	174	10	147	14,5	650	4570	5400
HTM-M115x6/8	M115x6	186	112	17	20	185	10	159	14,5	630	5020	6015
HTM-M120x6/8	M120x6	195	112	18	20	194	10	159	14,5	655	5525	6490

* Anziehdrehmoment pro Druckbolzen. Anziehdrehmoment und Vorspannkraft sind proportional, d.h. halbes Anziehdrehmoment erzeugt halbe Vorspannkraft

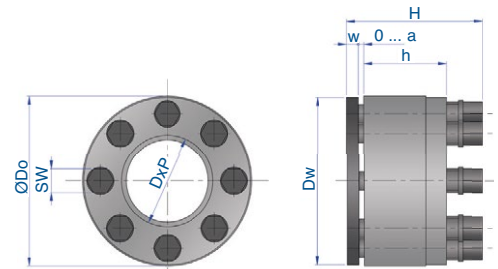
** ca. 2/3 der Bruchlast einer Schraube der Festigkeitsklasse 8.8

*** ca. Elastizitätsgrenze einer Schraube der Festigkeitsklasse 8.8

Alle Serien von HEICO-TEC® Spannmuttern sind mit der Festigkeitsklasse nach ISO 898-2 gekennzeichnet. Andere Festigkeitsklassen, Größen, Steigungen oder Gewindeformen sind auf Anfrage erhältlich.

HEICO-TEC® PRODUKTÜBERSICHT

FESTIGKEITSKLASSE 10



Bezeichnung	Mutternkörper						Druckbolzen		Scheibe		Spannmutter		Drehmoment nominal* M _A Nm	Vorspannkraft	
	Gewinde D	Steigung P			Außen-Ø D _o mm	Höhe h mm	Anzahl n	Schlüsselw. SW mm	Aufl. Ø D _w mm	Dicke w mm	Gesamthöhe H mm	Spannweg a mm		nominal** F _{Vnom} kN	maximal*** F _{Vmax} kN
HTM-M20x.../10	M20	2,5	2	1,5	40	20	10	6	39	4	37	4,5	12	180	220
HTM-M22x.../10	M22	2,5	2	1,5	42	20	12	6	41	4	37	4,5	13	235	265
HTM-M24x.../10	M24	3	2	1,5	46	24	9	7	45	4	42	5	22	260	320
HTM-M27x.../10	M27	3	2	1,5	50	24	12	7	49	4	42	5	22	350	410
HTM-M30x.../10	M30	3,5	2	1,5	56	28	12	8	55	5	50	5,5	31	425	505
HTM-M33x.../10	M33	3,5	2	1,5	66	33	8	10	65	5	56	5,5	70	515	625
HTM-M36x.../10	M36	4	3	1,5	69	35	10	10	68	5	60	7,5	67	620	740
HTM-M39x.../10	M39	4	3	1,5	72	35	12	10	71	5	60	7,5	66	725	880
HTM-M42x.../10	M42	4,5	3	1,5	81	40	10	12	80	6	69	7,5	110	845	1010
HTM-M45x.../10	M45	4,5	3	1,5	84	42	11	12	83	6	73	9,5	115	975	1180
HTM-M48x.../10	M48	5	3	1,5	88	42	12	12	87	6	73	9,5	120	1110	1330
HTM-M52x.../10	M52	5	3	2	98	50	11	14	97	8	84	9,5	180	1320	1585
HTM-M56x.../10	M56	5,5	4	2	102	52	12	14	101	8	87	10,5	190	1520	1830
HTM-M60x.../10	M60	5,5	4	2	110	52	13	14	109	8	87	10,5	205	1780	2130
HTM-M64x.../10	M64	6	4	2	116	60	12	16	115	8	100	12,5	290	2020	2420
HTM-M68x.../10	M68	6	4	2	120	64	13	16	119	8	104	12,5	305	2300	2750
HTM-M72x.../10	M72	6	4	2	134	64	12	18	133	10	106	12,5	415	2585	3120
HTM-M76x.../10	M76	6	4	2	138	72	13	18	137	10	115	13,5	435	2935	3510
HTM-M80x.../10	M80	6	4	2	147	72	14	18	146	10	115	13,5	450	3270	3910
HTM-M85x.../10	M85	6	4	2	150	84	13	20	149	10	131	14	610	3715	4460
HTM-M90x.../10	M90	6	4	2	160	84	14	20	159	10	131	14	640	4200	5040
HTM-M95x.../10	M95	6	4	2	173	94	11	21	172	12	153	18,5	1090	4700	5560
HTM-M100x.../10	M100	6	4	2	182	94	12	21	181	12	153	18,5	1115	5245	6110

Die genaue Artikelbezeichnung generiert sich durch das Ersetzen der "...“ durch die gewünschte Steigung

* Anziehdrehmoment pro Druckbolzen. Anziehdrehmoment und Vorspannkraft sind proportional, d.h. halbes Anziehdrehmoment erzeugt halbe Vorspannkraft

** ca. 3/4 der Bruchlast einer Schraube der Festigkeitsklasse 10.9

*** ca. Elastizitätsgrenze einer Schraube der Festigkeitsklasse 10.9

Alle HEICO-TEC® Spannmuttern können optional mit einer Zink-Lamellen-Beschichtung zum besseren Schutz vor Korrosion bestellt werden. Andere Beschichtungen oder rostfreie Ausführungen sind auf Anfrage erhältlich. Weitere Informationen zu den HEICO-TEC® Spannmuttern finden Sie unter www.heico-tec.de/downloads

AUSGEZEICHNETE HEICO QUALITÄT

IHR KONZEPT SCHNELL UMGESETZT

Wer mit HEICO arbeitet, bekommt alles aus einer Hand: Von der Produktentwicklung bis zur Prüfung im eigenen Labor, vom Werkzeug- bis zum Maschinenbau, vom Schrauben-Know-how bis zur zertifizierten Produktion.

Die Vielseitigkeit des Unternehmens sorgt für flexible Abläufe und macht kurze Reaktions- und Lieferzeiten möglich. Gemeinsam mit dem Kunden erarbeiten die Mitarbeiter von HEICO ausgefeilte Lösungen, seien es Standardprojekte oder spezifische Konzepte.



EINE HOHE WERTSCHÖPFUNGSTIEFE ZU IHREM VORTEIL

Die Kunden von HEICO profitieren von einem attraktiven Leistungspaket, dessen Kostenvorteile das Unternehmen dank seiner hohen Wertschöpfungstiefe an seine Kunden weitergeben kann.

Optimierte Prozesse schaffen die wirtschaftlichen Rahmenbedingungen, Standardprodukte ab Lager verfügbar zu machen. Selbst die Herstellung der HEICO-TEC® Druckbolzen und Druckstifte auf leistungsstarken Mehrstufenpressen im Kaltumform- oder Halbwarmverfahren ist möglich.



EINE STARKE GRUPPE HINTER EINEM STARKEN PRODUKT

Die HEICO-Gruppe aus dem westfälischen Ense ist ein Familienunternehmen mit langer Tradition. Seit dem Jahr 1900 ist das Unternehmen mit Leidenschaft in der Befestigungstechnik tätig. Mit seinen mehr als 400 Mitarbeitern an weltweit über einem Dutzend Unternehmensstandorten bietet die Gruppe ein Höchstmaß an technischer Beratung und individuellen Testmöglichkeiten.



HEICO Befestigungstechnik GmbH

Ensestraße 1-9
D-59469 Ense-Niederense

Tel.: +49 (0) 29 38/ 805 -0
Fax: +49 (0) 29 38/ 805 -198

kontakt@heico-tec.de
www.heico-tec.de

