



HEICO-TEC® SYSTEMES TENSIONNEURS



HEICO-TEC® SYSTEMES TENSIONNEURS

- Serrage facile, rapide et précis d'assemblages boulonnés de grand diamètre
- Force de précontrainte élevée grâce à un montage sans torsion
- Les conditions de frottement contrôlées garantissent un serrage maximal, précis et répétitif
- Aucune perte par tassement ; la précontrainte du boulon peut être pleinement utilisée
- Les écrous tensionneurs et les écrous réactifs sont compatibles avec les classes de résistance conventionnelles selon la norme ISO 898-2
- Réutilisables plusieurs fois
- Disponibles en standard de M20 à M160 en classe 8 et de M20 à M100 en classe 10
- D'autres classes, tailles, formes de filetage, pas ou matériaux spécifiques réalisables sur demande

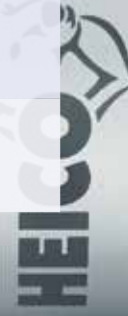
	HEICO-TEC® SYNTHÈSE DES PRODUITS	> Page 04
	HEICO-TEC® ÉCROU TENSIONNEUR	> Page 06
	HEICO-TEC® SÉRIE COMPACT	> Page 14
	HEICO-TEC® ÉCROU RÉACTIF	> Page 20
	HEICO-TEC® VIS TENSIONNIEUSE	> Page 28
	HEICO-TEC® MULTI-TOOL	> Page 28
	HEICO-TEC® CAPUCHON DE PROTECTION	> Page 29
	HEICO-TEC® ACCESSOIRES	> Page 34
	HEICO SERVICE ET QUALITÉ	> Page 38



HEICO-TEC®	ÉCROUS TENSIONNEURS					
Description du produit	HTM/8	HTM/10	HTM/BH	HTM/CH	HTM/DH	HTM/LT
Description	ISO 898-2 Classe 8	ISO 898-2 Classe 10	ASTM A563 Grade B	ASTM A563 Grade C	ASTM A563 Grade D	Grande-Ø Séries Légères
Application	Remplacement d'écrou hexagonal de classe 8 Équipement sous pression conformément à 2014/68/EU (DGRL) et TÜV AD 2000	Remplacement d'écrou hexagonal classe 10	Remplacement d'écrou hexagonal	Remplacement d'écrou hexagonal	Remplacement d'écrou hexagonal	Grands diamètres Facile à monter
Température d'utilisation	-20°C - +300°C	-40°C - +300°C (-60°C sur demande)	-20°C - +300°C	-20°C - +300°C	-40°C - +300°C (-60°C sur demande)	-20°C - +300°C
Dimensions	M20 à M160 Hauteur (0,8 - 1) x D Ø ext. (1,8 - 2) x D	M20 à M100 Hauteur (0,8 - 1) x D Ø ext. (1,8 - 2) x D	1" à 6" Hauteur > 0,8 x D Ø ext. environ. 1,5 x D	1" à 5" Hauteur > 0,8 x D Ø ext. (1,6 - 2) x D	1" à 4" Hauteur > 0,8 x D Ø ext. (1,8 - 2) x D	M90 à M250 Hauteur < 0,8 x D Ø ext. < 1,6 x D
Tension du Boulon	Max.: 640 MPa Recommandée : 50 - 85% de la valeur maximale	Max.: 900 MPa Recommandée : 50 - 85% de la valeur maximale	Max.: ≤ 470 MPa (≤ 68 ksi) Recommandée : 50 - 85% de la valeur maximale	Max.: ≤ 600 MPa (≤ 87 ksi) Recommandée : 50 - 85% de la valeur maximale	Max.: ≤ 800 MPa (≤ 115 ksi) Recommandée : 50 - 85% de la valeur maximale	Max.: ≤ 110 MPa Recommandée : 50 - 85% de la valeur maximale
Écrou réactif adapté HTR	HTR/8	HTR/10	sur demande	HTR/CH	HTR/DH	sur demande

COMPACTS		ÉCROUS RÉACTIFS		VIS TENSIONNIEUSES	
HTM/FL	HTM/FS	HTR/8	HTR/10	HTS/8.8	HTZ/8.8
Compact Série Légère	Compact Série Haute Résistance	ISO 898-2 Classe 8	ISO 898-2 Classe 10	ISO 898-1 Classe 8.8	ISO 898-1 Classe 8.8
Espace restreint	Espace restreint	Remplacement d'écrou hexagonal classe 8	Remplacement d'écrou hexagonal classe 10	Remplacement vis Hex. ISO 4014	Remplacement vis CHC ISO4762
En option des vis de pression captives pour les pièces en rotation	En option des vis de pression captives pour les pièces en rotation	Utiliser avec HTM/8	Utiliser avec HTM/10	La tête est moins encombrante qu'un écrou standard	Espace restreint La tête est moins encombrante qu'un écrou standard
-20°C - +300°C	-20°C - +300°C	-20°C - +300°C	-40°C - +300°C (-60°C sur demande)	-20°C - +300°C	-20°C - +300°C
M20 à M160 1" à 6"	M20 à M160 1" à 6"	M20 à M160 Hauteur (0,8 - 1) x D Ø ext. (1,8 - 2) x D	M20 à M100 Hauteur (0,8 - 1) x D Ø ext. (1,8 - 2) x D	M20 à M160	M20 à M160 La tête peut s'insérer dans un chambrage
Max.: ≤ 130 MPa Recommandée : 50 - 75% de la valeur max.	Max.: ≤ 300 MPa Recommandée : 50 - 75% de la valeur max.	Max.: 640 MPa Recommandée : 50 - 85% de la valeur max.	Max.: 900 MPa Recommandée : 50 - 85% de la valeur max.	Max.: 640 MPa Recommandée : 50 - 75% de la valeur max.	Max.: 640 MPa Recommandée : 50 - 75% de la valeur max.
sur demande	sur demande			HTR/8	HTR/8

LOT: 23648001-201726109
 LUBRICANT: WEICON AS



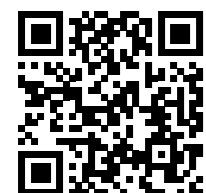
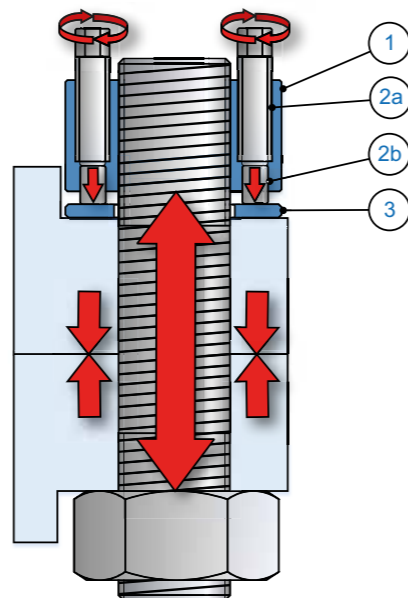
HEICO-TEC® ÉCROUS TENSIONNEURS

SIMPLE · RAPIDE · FIABLE

Pour un assemblage sécurisé avec un écrou tensionneur HEICO-TEC®, pas besoin d'outil électrique, hydraulique ni pneumatique. Tout ce dont vous avez besoin est une clé dynamométrique. HEICO-TEC® est unique car la force de tension de l'écrou est répartie sur plusieurs vis de pression. Celles-ci étant plus petites, une clé dynamométrique classique peut être utilisée pour obtenir la force de précontrainte appropriée. Ceci élimine le recours à des outils complexes, encombrants ou lourds et rend la sécurisation d'assemblages boulonnés de grand diamètre plus facile et plus ergonomique.

DESIGN ET FONCTION

1. Le corps de l'écrou ① est vissé sur le filet principal comme un écrou classique, mais n'est pas serré.
2. Plusieurs vis de pression ②a associées à des pistons de pression ②b sont disposées à l'intérieur du corps de l'écrou. Lorsque les vis sont serrées, elles poussent les pistons contre la pièce à assembler et la vis principale s'allonge. La force de tension ainsi générée est purement axiale et donc exempte de torsion ou de flexion nuisibles.
3. La dureté de la rondelle ③ protège la surface d'appui des fortes charges de pression provoquées par les pistons.



Scannez le QR code pour la vidéo du principe de fonctionnement de l'écrou tensionneur.

AVANTAGES DES ÉCROUS TENSIONNEURS HEICO-TEC®



SIMPLE

Une clé dynamométrique manuelle est tout ce dont vous avez besoin pour serrer et desserrer. Aucun outil spécial n'est nécessaire. Cela facilite la maintenance.



RAPIDE

La mise en tension manuelle permet d'économiser le transport et les délais de mise en œuvre qui seraient nécessaires pour des outils spéciaux. Les écrous tensionneurs HEICO-TEC® sont souvent déjà serrés et l'assemblage fonctionnel dans le temps nécessaire à la mise en place des outils électriques, hydrauliques ou pneumatiques.



FIABLE

Les vis de pression augmentent l'élasticité de l'assemblage boulonné. Elles compensent le tassement de la précharge, préservant ainsi l'assemblage.



SÛR

Par sa conception, l'utilisation d'un écrou tensionneur HEICO-TEC®, augmente l'épaisseur à serrer rendant ainsi l'assemblage plus résistant au desserrage.



DURABLE

La plus grande élasticité réduit les efforts dynamiques de l'assemblage boulonné, augmentant ainsi sa durée de vie.



PRÉCIS

La maîtrise des frottements assure un meilleur serrage et le plus haut niveau de précision et de répétabilité - garanti et confirmé par DNV GL.



RÉUTILISABLE

Comme l'assemblage avec HEICO-TEC® n'est pas endommagé lors du serrage et du desserrage, les écrous tensionneurs HEICO-TEC® sont réutilisables.



ECONOMIQUE

Nos larges capacités de production et l'efficacité de nos process de fabrication vous garantissent des tarifs très compétitifs.

ÉCROUS TENSIONNEURS HEICO-TEC®

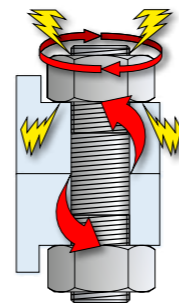
En comparaison avec les méthodes conventionnelles, les écrous tensionneurs HEICO-TEC® offrent des avantages considérables pour précontraindre les assemblages boulonnés rapidement, simplement et de manière fiable.

PROCESSUS DE MISE EN TENSION DES VIS

L'angle du pas convertit la rotation du vissage en déplacement axial afin d'allonger la vis et ainsi créer une tension dans la vis.

Problèmes :

- 1) Les filets sont déformés, même s'ils sont lubrifiés. La déformation des filets réduit la précharge, la durabilité et la réutilisation du boulon.
- 2) La torsion créée par les frottements dans les filets réduit fortement la capacité de charge axiale du boulon et le fragilise.



AVANTAGES DE HEICO-TEC®

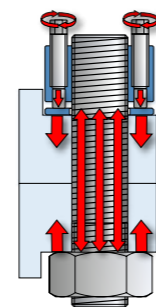
Pas de contrainte de torsion. Comme la contrainte sur le boulon est purement axiale, la capacité du boulon peut être pleinement utilisée en tension pure.

LE SERRAGE HYDRAULIQUE

Lors du serrage d'un boulon avec un vérin hydraulique, le boulon est allongé, l'écrou est ensuite serré sans charge. Lorsque la pression hydraulique est relâchée, la vis allongée génère la précontrainte dans l'assemblage.

Problèmes :

Comme l'écrou n'a pas été précontraint lors de l'action du vérin, un important pourcentage de l'allongement de la vis est dissipé dans les tassements. Seuls les deux tiers de la force initiale du vérin sont réellement appliqués dans l'assemblage.



AVANTAGES DE HEICO-TEC®

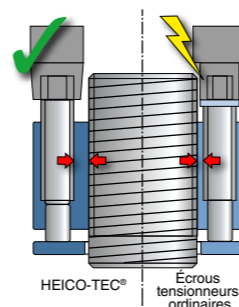
La compensation en continu des tassements durant la mise en charge assure la conservation de la totalité de la précontrainte.

AUTRES ÉCROUS TENSIONNEURS A VIS MULTIPLES

Les vis de pression des écrous tensionneurs à vis multiples ordinaires sont disposées près du filetage de la vis et ont une petite tête hexagonale.

Problèmes :

- 1) La trop faible distance entre les vis de pression et la vis principale impose l'utilisation d'une douille spéciale à paroi mince. Celle-ci est fragile, onéreuse et complique la maintenance.
- 2) En général, les écrous tensionneurs à vis multiples ordinaires n'ont pas la même capacité que les écrous hexagonaux standard. Ils ne peuvent pas remplacer les écrous normalisés.



AVANTAGES DE HEICO-TEC®

Les écrous tensionneurs HEICO-TEC® peuvent être installés avec des douilles et des clés standard.

ÉCROUS TENSIONNEURS HEICO-TEC®

STANDARD CLASSE 8 ET CLASSE 10

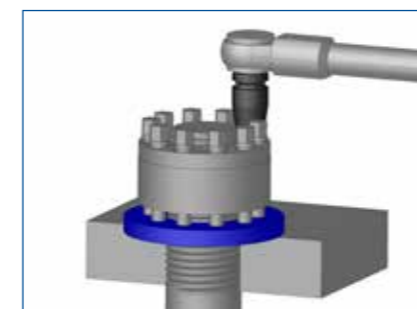
Les écrous tensionneurs HEICO-TEC® de classe 8 et 10 répondent à toutes les exigences de la norme ISO 898-2 et peuvent être combinés avec les boulons appropriés de classe de qualité 8.8 ou 10.9. En particulier, ils ont tous passé des tests de précharge dans un institut d'essai des matériaux -Materialprüfanstalt (MPA)- sous la supervision d'observateurs indépendants DNV GL et TÜV SÜD. Par conséquent, les écrous HEICO-TEC® de classe 8 et 10 peuvent remplacer les écrous hexagonaux de la même classe de qualité sans compromettre la sécurité structurelle de l'assemblage boulonné. Tous les calculs et approbations auxquels la machine ou le système est soumis restent valables.

APPLICATIONS AUX APPAREILS SOUS PRESSION

Les appareils sous pression utilisent traditionnellement des écrous hexagonaux conventionnels avec les résistances correspondantes selon ISO 898-2. Les écrous HEICO-TEC® de classe 8 (selon ISO 898-2) ont été approuvés par le TÜV pour l'aptitude générale et la preuve d'équivalence. Ainsi, les écrous hexagonaux conventionnels de classe 8 peuvent être remplacés par des écrous HEICO-TEC®.

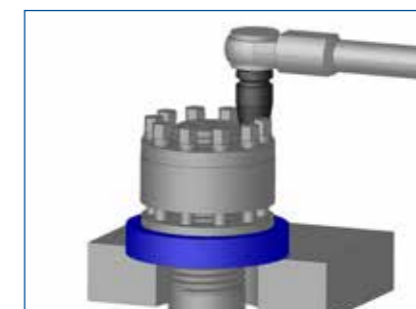


INSTRUCTIONS DE MONTAGE



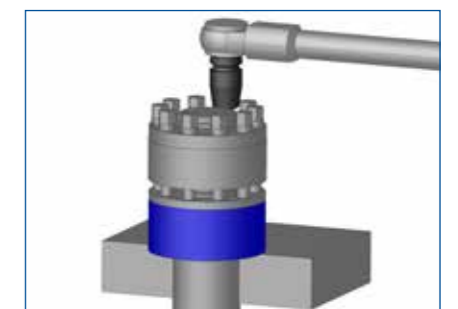
Matériaux tendres

Les matériaux tendres (par exemple l'aluminium) ou des surfaces sensibles au fluage, nécessitent l'utilisation d'une rondelle d'appui plus grande et plus épaisse. HEICO peut fournir ces rondelles sur demande.



Trous larges ou oblongs

La charge de pression doit être entièrement appliquée sur la pièce, sous peine de détérioration de la rondelle. Dans le cas de trous larges ou oblongs, une rondelle d'appui supplémentaire doit être utilisée.



Vis fortement dépassante

Si la vis dépasse fortement, une entretoise supplémentaire peut être fournie afin de positionner correctement l'écrou tensionneur HEICO-TEC®.

ÉCROUS TENSIONNEURS HEICO-TEC® (METRIQUE)

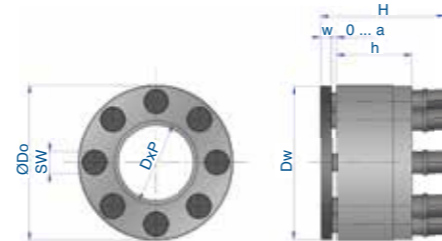
ÉCROUS TENSIONNEURS HEICO-TEC® (METRIQUE)

GAMME DE PRODUIT

CLASSE 8



Scanner pour télécharger les données 3D.



Type	Corps d'écrou			Vis de pression		Rondelle		Écrou tensionneur		Couple nominal* M _A [Nm]	Précharge	
	Filet DxP	Ø ext. D _o [mm]	Hauteur h [mm]	Quantité n	Clé/sur plats SW [mm]	Ø D _w [mm]	Épaisseur w [mm]	Hauteur totale H [mm]	Course mise en tension a [mm]		F _{Vnom} [kN]	F _{Vmax} [kN]
HTM-DxP/8												
HTM-M20x2,5/8	M20x2,5	40	20	7	6	39	4	37	4,5	12	125	160
HTM-M22x2,5/8	M22x2,5	42	20	8	6	41	4	37	4,5	14	165	190
HTM-M24x3/8	M24x3	44	20	10	6	43	4	37	4,5	13	195	225
HTM-M27x3/8	M27x3	50	24	8	7	49	4	42	5,0	24	245	285
HTM-M30x3,5/8	M30x3,5	56	28	9	8	55	5	50	5,5	30	300	360
HTM-M33x3,5/8	M33x3,5	59	28	10	8	58	5	50	5,5	33	365	445
HTM-M36x4/8	M36x4	69	35	7	10	68	5	60	7,5	70	440	525
HTM-M39x4/8	M39x4	72	35	8	10	71	5	60	7,5	73	525	625
HTM-M42x4,5/8	M42x4,5	75	35	9	10	74	5	60	7,5	74	600	720
HTM-M45x4,5/8	M45x4,5	84	42	8	12	83	6	73	9,5	115	685	840
HTM-M48x5/8	M48x5	87	42	9	12	86	6	73	9,5	120	805	945
HTM-M52x5/8	M52x5	91	42	10	12	90	6	73	9,5	125	930	1125
HTM-M56x5,5/8	M56x5,5	102	52	8	14	101	8	87	10,5	205	1095	1300
HTM-M60x5,5/8	M60x5,5	106	52	9	14	105	8	87	10,5	210	1260	1500
HTM-M64x6/8	M64x6	110	52	10	14	109	8	87	10,5	215	1435	1665
HTM-M68x6/8	M68x6	120	64	9	16	119	8	104	12,5	315	1645	1930
HTM-M72x6/8	M72x6	124	64	10	16	123	8	104	12,5	320	1855	2145
HTM-M76x6/8	M76x6	128	64	12	16	127	8	104	12,5	300	2090	2490
HTM-M80x6/8	M80x6	132	76	13	16	131	8	116	12,5	310	2340	2780
HTM-M85x6/8	M85x6	137	76	15	16	136	8	116	12,5	305	2655	3170
HTM-M90x6/8	M90x6	149	88	13	18	148	10	130	12,5	445	3005	3580
HTM-M95x6/8	M95x6	154	88	15	18	153	10	130	12,5	430	3350	4020
HTM-M100x6/8	M100x6	159	88	16	18	158	10	130	12,5	450	3740	4480
HTM-M105x6/8	M105x6	170	100	14	20	169	10	147	14,5	635	4165	4965
HTM-M110x6/8	M110x6	175	100	15	20	174	10	147	14,5	650	4570	5400
HTM-M115x6/8	M115x6	186	112	17	20	185	10	159	14,5	630	5020	6015
HTM-M120x6/8	M120x6	195	112	18	20	194	10	159	14,5	655	5525	6490
HTM-M125x6/8	M125x6	203	124	14	21	202	12	176	18,5	910	6000	7125
HTM-M130x6/8	M130x6	208	124	16	21	207	12	176	18,5	860	6510	7775
HTM-M140x6/8	M140x6	215	124	18	21	214	12	176	18,5	895	7600	9075
HTM-M150x6/8	M150x6	236	139	20	21	235	12	191	18,5	930	8775	10190
HTM-M160x6/8	M160x6	272	139	23	21	271	12	191	18,5	925	10030	11735

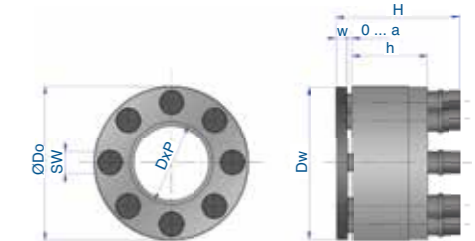
* Couple de vissage pour chaque vis de pression. Couple serrage et précharge sont proportionnels, par exemple : la moitié du couple de vissage génère la moitié de la précharge.
 ** Environ 3/4 de la charge maximale à la traction d'une vis de la classe 8.8 (testé selon la norme ISO 898-2 jusqu'au diamètre M120).
 *** F_{Vmax} est la charge maximale du boulon (FS) que l'écrou de tension peut supporter (c-à-d précharge + charge supplémentaire du boulon). Cette valeur de force ne doit pas être dépassée. Dans le cas où des forces plus importantes doivent être générées ou supportées, l'utilisation de la classe de qualité HEICO-TEC® 10 est recommandée.

GAMME DE PRODUIT

CLASSE 10



Scanner pour télécharger les données 3D.



Type	Corps de l'écrou				Vis de pression		Rondelle		Écrou tensionneur		Couple nominal* M _A [Nm]	Précharge			
	Filet D	Pas P	Ø ext. D _o [mm]	Hauteur h [mm]	Quantité n	Clé/sur plats SW [mm]	Ø D _w [mm]	Épaisseur w [mm]	Hauteur totale H [mm]	Course mise en tension a [mm]		F _{Vnom} [kN]	F _{Vmax} [kN]		
HTM-DxP/10															
HTM-M20x.../10	M20	2,5	2	1,5	40	20	10	6	39	4	37	4,5	12	180	220
HTM-M22x.../10	M22	2,5	2	1,5	42	20	12	6	41	4	37	4,5	13	235	265
HTM-M24x.../10	M24	3,0	2	1,5	46	24	9	7	45	4	42	5,0	22	260	320
HTM-M27x.../10	M27	3,0	2	1,5	50	24	12	7	49	4	42	5,0	22	350	410
HTM-M30x.../10	M30	3,5	2	1,5	56	28	12	8	55	5	50	5,5	31	425	505
HTM-M33x.../10	M33	3,5	2	1,5	66	33	8	10	65	5	56	5,5	70	515	625
HTM-M36x.../10	M36	4,0	3	1,5	69	35	10	10	68	5	60	7,5	67	620	740
HTM-M39x.../10	M39	4,0	3	1,5	72	35	12	10	71	5	60	7,5	66	725	880
HTM-M42x.../10	M42	4,5	3	1,5	81	40	10	12	80	6	69	7,5	110	845	1010
HTM-M45x.../10	M45	4,5	3	1,5	84	42	11	12	83	6	73	9,5	115	975	1180
HTM-M48x.../10	M48	5,0	3	1,5	88	42	12	12	87	6	73	9,5	120	1110	1330
HTM-M52x.../10	M52	5,0	3	2,0	98	50	11	14	97	8	84	9,5	180	1320	1585
HTM-M56x.../10	M56	5,5	4	2,0	102	52	12	14	101	8	87	10,5	190	1520	1830
HTM-M60x.../10	M60	5,5	4	2,0	110	52	13	14	109	8	87	10,5	205	1780	2130
HTM-M64x.../10	M64	6,0	4	2,0	116	60	12	16	115	8	100	12,5	290	2020	2420
HTM-M68x.../10	M68	6,0	4	2,0	120	64	13	16	119	8	104	12,5	305	2300	2750
HTM-M72x.../10	M72	6,0	4	2,0	134	64	12	18	133	10	106	12,5	415	2585	3120
HTM-M76x.../10	M76	6,0	4	2,0	138	72	13	18	137	10	115	13,5	435	2935	3510
HTM-M80x.../10	M80	6,0	4	2,0	147	72	14	18	146	10	115	13,5	450	3270	3910
HTM-M85x.../10	M85	6,0	4	2,0	150	84	13	20	149	10	131	14,0	505	3700	4460
HTM-M90x.../10	M90	6,0	4	2,0	160	84	14	20	159	10	131	14,0	530	4185	5040
HTM-M95x.../10	M95	6,0	4	2,0	173	94	11	21	172	12	146	18,5	910	4700	5560
HTM-M100x.../10	M100	6,0	4	2,0	182	94	12	21	181	12	146	18,5	930	5245	6110

Le dernier chiffre « ... » représente le pas du filetage.

* Couple de vissage pour chaque vis de pression. Couple serrage et précharge sont proportionnels, par exemple : la moitié du couple de vissage génère la moitié de la précharge.
 ** Environ 3/4 de la charge maximale à la traction d'une vis de la classe 10.9.
 *** F_{Vmax} est la charge maximale du boulon que l'écrou de tension peut supporter (c'est-à-dire précharge + charge supplémentaire du boulon). Cette valeur de force ne doit pas être dépassée. Dans le cas où des forces plus importantes doivent être générées ou supportées ou si des dimensions de filetage plus grandes sont requises, l'utilisation d'écrous de tension spéciaux est recommandée. Contactez HEICO pour déterminer les options viables.

Les classes de qualité des écrous tensionneurs HEICO-TEC® répondent à la norme ISO 898-2. D'autres classes de qualité, dimensions, types de filets, pas, sont réalisables sur demande.

Tous les écrous tensionneurs HEICO-TEC® peuvent être commandés avec l'option revêtement zinc lamellaire afin d'offrir une meilleure tenue à la corrosion. D'autres revêtements anticorrosion ou nuances d'acier sont réalisables sur demande. Pour plus d'informations : www.heico-tec.com/downloads.

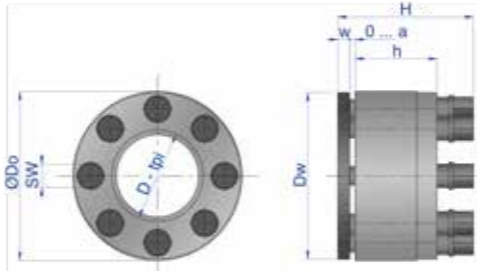


ÉCROUS TENSIONNEURS HEICO-TEC® (INCH)

HEICO-TEC® ECROU TENSIONNEUR (INCH)

GAMME DE PRODUIT

GRADE BH



Type	Corps de l'écrou				Vis de pression		Rondelle		Écrou tensionneur		Couple nominale* M _A [lbf·ft]	Précharge	
	Filet D-tpi [in]	Ø ext. D _o [in]	Hauteur h [in]	Quantité n	Clé/sur plats SW [mm]	Ø D _w [in]	Épaisseur w [in]	Hauteur totale H [in]	Course mise en tension a [in]	F _{Vnom} [lbs]		F _{Vmax} [lbs]	
HTM-D-TPI/BH													
HTM-4 3/4"-4UN/BH	4 3/4"-4UN	7,32	4,41	15	20	7,28	0,39	6,26	0,57	420	900'000	1'200'000	
HTM-5 4UN/BH	5"-4UN	7,68	4,41	17	20	7,52	0,39	6,26	0,57	413	1'002'200	1'337'100	
HTM-5 1/4"-4UN/BH	5 1/4"-4UN	7,87	4,88	18	20	7,76	0,39	6,73	0,57	424	1'089'900	1'458'400	
HTM-5 1/2"-4UN/BH	5 1/2"-4UN	8,07	4,88	19	20	8,03	0,39	6,73	0,57	424	1'150'600	1'538'200	
HTM-5 3/4"-4UN/BH	5 3/4"-4UN	8,46	4,88	21	20	8,43	0,39	6,73	0,57	417	1'249'400	1'670'800	
HTM-6"-4UN/BH	6"-4UN	8,86	4,88	22	20	8,74	0,39	6,73	0,57	424	1'331'500	1'782'000	

* Couple de vissage pour chaque vis de pression
 ** Environ 75% de la charge maximale
 *** Environ 70 à 75 ksi de précharge dans le filetage



Scanner pour télécharger les données 3D.

GRADE CH

Type	Corps de l'écrou				Vis de pression		Rondelle		Écrou tensionneur		Couple nominal* M _A [lbf·ft]	Précharge	
	Filet Ø [in]	tpi P ₁ P ₂ P ₃	Ø ext. D _o [in]	Hauteur h [in]	Quantité n	Clé/sur plats SW [mm]	Ø D _w [in]	Épaisseur w [in]	Hauteur totale H [in]	Course mise en tension a [in]		F _{Vnom} [lbs]	F _{Vmax} [lbs]
HTM-D-TPI/CH													
HTM-1"-.../CH	1"	14UN 12UN 8UN	1,97 2,20 1,10	0,94 1,10 1,10	8	7	1,93 2,17 2,28	0,16 0,16 0,16	1,65 1,91 1,91	0,20 0,22 0,22	15 18 20	46'100 56'200 70'800	59'600 75'300 95'500
HTM-1 1/8"-.../CH	1 1/8"	12UN 8UN 7UN	2,20 1,10 1,10	1,10 1,10 1,10	10	8	2,28 2,28 2,28	0,16 0,16 0,16	1,91 1,91 1,91	0,22 0,22 0,22	20	70'800	95'500
HTM-1 1/4"-.../CH	1 1/4"	12UN 8UN 6UN	2,72 1,38 1,38	1,38 1,38 1,38	7	10	2,68 2,68 2,68	0,20 0,20 0,20	2,36 2,36 2,36	0,30 0,30 0,30	44	85'400	114'600
HTM-1 3/8"-.../CH	1 3/8"	12UN 8UN 6UN	2,72 1,38 1,38	1,38 1,38 1,38	8	10	2,76 2,76 2,76	0,20 0,20 0,20	2,36 2,36 2,36	0,30 0,30 0,30	47	103'400	139'300
HTM-1 1/2"-.../CH	1 1/2"	12UN 8UN 6UN	2,83 1,38 1,38	1,38 1,38 1,38	9	10	2,91 2,91 2,91	0,20 0,20 0,20	2,36 2,36 2,36	0,30 0,30 0,30	50	123'600	164'000
HTM-1 5/8"-.../CH	1 5/8"	12UN 8UN 6UN	2,95 1,38 1,38	1,38 1,38 1,38	9	10	2,91 2,91 2,91	0,20 0,20 0,20	2,36 2,36 2,36	0,30 0,30 0,30	50	123'600	164'000
HTM-1 3/4"-.../CH	1 3/4"	12UN 8UN 5UN	3,31 1,65 1,65	1,65 1,65 1,65	8	12	3,27 3,27 3,27	0,24 0,24 0,24	2,85 2,85 2,85	0,37 0,37 0,37	74	138'200	187'600
HTM-1 7/8"-.../CH	1 7/8"	12UN 8UN 6UN	3,46 1,65 1,65	1,65 1,65 1,65	9	12	3,43 3,43 3,43	0,24 0,24 0,24	2,85 2,85 2,85	0,37 0,37 0,37	77	162'900	219'100
HTM-2"-.../CH	2"	12UN 8UN 4,5UN	3,58 1,65 1,65	1,65 1,65 1,65	10	12	3,50 3,50 3,50	0,24 0,24 0,24	2,85 2,85 2,85	0,37 0,37 0,37	77	182'000	247'200
HTM-2 1/4"-.../CH	2 1/4"	12UN 8UN 4,5UN	4,17 2,05 2,05	2,05 2,05 2,05	9	14	4,13 4,13 4,13	0,31 0,31 0,31	3,43 3,43 3,43	0,41 0,41 0,41	133	242'700	321'300
HTM-2 1/2"-.../CH	2 1/2"	12UN 8UN 4UN	4,33 2,05 2,05	2,05 2,05 2,05	10	14	4,29 4,29 4,29	0,31 0,31 0,31	3,43 3,43 3,43	0,41 0,41 0,41	136	277'500	373'000
HTM-2 3/4"-.../CH	2 3/4"	8UN 6UN 4UN	4,88 2,52 2,52	2,52 2,52 2,52	10	16	4,84 4,84 4,84	0,31 0,31 0,31	4,09 4,09 4,09	0,49 0,49 0,49	188	332'600	442'700
HTM-3"-.../CH	3"	8UN 6UN 4UN	5,04 2,52 2,52	2,52 2,52 2,52	12	16	5,00 5,00 5,00	0,31 0,31 0,31	4,09 4,09 4,09	0,49 0,49 0,49	188	398'900	534'800
HTM-3 1/4"-.../CH	3 1/4"	8UN 6UN 4UN	5,39 2,99 2,99	2,99 2,99 2,99	15	16	5,35 5,35 5,35	0,31 0,31 0,31	4,57 4,57 4,57	0,49 0,49 0,49	181	479'800	636'000
HTM-3 1/2"-.../CH	3 1/2"	8UN 6UN 4UN	5,87 3,46 3,46	3,46 3,46 3,46	13	18	5,83 5,83 5,83	0,39 0,39 0,39	5,10 5,10 5,10	0,53 0,53 0,53	273	561'800	746'100
HTM-3 3/4"-.../CH	3 3/4"	8UN 6UN 4UN	6,06 3,46 3,46	3,46 3,46 3,46	15	18	6,02 6,02 6,02	0,39 0,39 0,39	5,10 5,10 5,10	0,53 0,53 0,53	273	647'200	864'000
HTM-4"-.../CH	4"	8UN 6UN 4UN	6,69 3,94 3,94	3,94 3,94 3,94	14	20	6,65 6,65 6,65	0,39 0,39 0,39	5,79 5,79 5,79	0,57 0,57 0,57	372	744'900	991'000
HTM-4 1/4"-.../CH	4 1/4"	8UN 6UN 4UN	6,89 3,94 3,94	3,94 3,94 3,94	15	20	6,85 6,85 6,85	0,39 0,39 0,39	5,79 5,79 5,79	0,57 0,57 0,57	395	844'900	1'128'100
HTM-4 1/2"-.../CH	4 1/2"	8UN 6UN 4UN	7,32 4,41 4,41	4,41 4,41 4,41	17	20	7,28 7,28 7,28	0,39 0,39 0,39	6,26 6,26 6,26	0,57 0,57 0,57	395	957'300	1'271'900
HTM-4 3/4"-.../CH	4 3/4"	8UN 6UN 4UN	7,83 4,41 4,41	4,41 4,41 4,41	13	21	7,80 7,80 7,80	0,47 0,47 0,47	6,44 6,44 6,44	0,73 0,73 0,73	575	1'070'800	1'425'800
HTM-5"-.../CH	5"	8UN 6UN 4UN	8,23 4,41 4,41	4,41 4,41 4,41	15	21	8,19 8,19 8,19	0,47 0,47 0,47	6,44 6,44 6,44	0,73 0,73 0,73	553	1'189'900	1'587'600

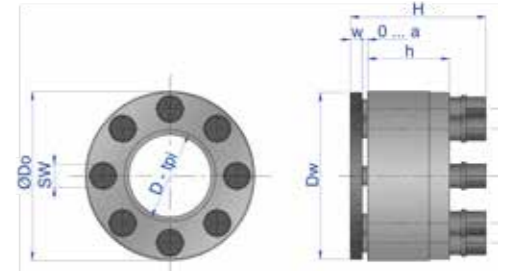
* Couple de vissage pour chaque vis de pression
 ** Environ 75% de la charge maximale
 *** Environ 90% de la limite élastique d'un boulon selon la norme ASTM A354 grade BC

GAMME DE PRODUIT

GRADE DH



Scanner pour télécharger les données 3D.



Type	Corps de l'écrou				Vis de pression		Rondelle		Écrou tensionneur		Couple nominal* M _A [lbf·ft]	Précharge	
	Filet Ø [in]	tpi P ₁ P ₂ P ₃	Ø ext. D _o [in]	Hauteur h [in]	Quantité n	Clé/sur plats SW [mm]	Ø D _w [in]	Épaisseur w [in]	Hauteur totale H [in]	Course mise en tension a [in]		F _{Vnom} [lbs]	F _{Vmax} [lbs]
HTM-D-TPI/DH													
HTM-1"-.../DH	1"	14UN 12UN 8UN	1,97 0,94 1,10	0,94 1,10 1,10	12	7	1,93 2,17 2,28	0,16 0,16 0,16	1,65 1,91 1,91	0,20 0,22 0,22	13 18 20	60'700 74'200 96'600	79'800 100'000 127'000
HTM-1 1/8"-.../DH	1 1/8"	12UN 8UN 7UN	2,20 1,10 1,10	1,10 1,10 1,10	8	8	2,56 2,56 2,56	0,20 0,20 0,20	2,20 2,20 2,20	0,30 0,30 0,30	43	96'600	127'000
HTM-1 1/4"-.../DH	1 1/4"	12UN 8UN 6UN	2,72 1,38 1,38	1,38 1,38 1,38	10	10	2,68 2,68 2,68	0,20 0,20 0,20	2,36 2,36 2,36	0,30 0,30 0,30	41	113'500	151'700
HTM-1 3/8"-.../DH	1 3/8"	12UN 8UN 6UN	2,72 1,38 1,38	1,38 1,38 1,38	12	10	2,76 2,76 2,76	0,20 0,20 0,20	2,36 2,36 2,36	0,30 0,30 0,30	41	139'300	184'300
HTM-1 1/2"-.../DH	1 1/2"	12UN 8UN 6UN	2,83 1,38 1,38	1,38 1,38 1,38	10	12	3,15 3,15 3,15	0,24 0,24 0,24	2,70 2,70 2,70	0,37 0,37 0,37	70	164'000	220'200
HTM-1 5/8"-.../DH	1 5/8"	12UN 8UN 6UN	2,95 1,38 1,38	1,38 1,38 1,38	10	12	2,85 2,85 2,85	0,24 0,24 0,24	2,85 2,85 2,85	0,37 0,37 0,37	72	186'500	249'400
HTM-1 3/4"-.../DH	1 3/4"	12UN 8UN 5UN	3,31 1,65 1,65	1,65 1,65 1,65	11	12	3,39 3,39 3,39	0,24 0,24 0,24	2,85 2,85 2,85	0,37 0,37 0,37	77	218'000	291'000
HTM-1 7/8"-.../DH	1 7/8"	12UN 8UN 6UN	3,46 1,65 1,65	1,65 1,65 1,65	12	12	3,31 3,31 3,31	0,24 0,24 0,24	3,31 3,31 3,31	0,37 0,37 0,37	111	247'200	328'100
HTM-2"-.../DH	2"	12UN 8UN 4,5UN	3,86 1,97 1,97	1,97 1,97 1,97	11	14	4,29 4,29 4,29	0,31 0,31 0,31	3,43 3,43 3,43	0,41 0,41 0,41	122	321'300	425'800
HTM-2 1/4"-.../DH	2 1/4"	12UN 8UN 4,5UN	4,33 2,05 2,05	2,05 2,05 2,05	13	14	4,53 4,53 4,53	0,31 0,31 0,31	3,94 3,94 3,94	0,49 0,49 0,49	184	391'000	523'600
HTM-2 1/2"-.../DH	2 1/2"	12UN 8UN 4UN	4,57 2,36 2,36	2,36 2,36 2,36	12	16	5,24 5,24 5,24	0,39 0,39 0,39	4,15 4,15 4,15	0,53 0,53 0,53	225	427'000	570'800
HTM-2 3/4"-.../DH	2 3/4"	8UN 6UN 4UN	5,28 2,52 2,52	2,52 2,52 2,52	12	18	5,39 5,39 5,39	0,39 0,39 0,39	4,51 4,51 4,51	0,53 0,53 0,53	251	515'700	689'900
HTM-3"-.../DH	3"	8UN 6UN 4UN	5,43 2,83 2,83	2,83 2,83 2,83	13	18	5,87 5,87 5,87	0,39 0,39 0,39	5,14 5,14 5,14	0,55 0,55 0,55	277	615'700	821'300
HTM-3 1/4"-.../DH	3 1/4"	8UN 6UN 4UN	5,91 3,31 3,31	3,31 3,31 3,31	13	20	6,26 6,26 6,26	0,39 0,39 0,39	5,14 5,14 5,14	0,55 0,55 0,55	299	722'500	962'900
HTM-3 1/2"-.../DH	3 1/2"	8UN 6UN 4UN	6,30 3,31 3,31	3,31 3,31 3,31	14	20	6,77 6,77 6,77	0,47 0,47 0,47	6,00 6,00 6,00	0,73 0,73 0,73	531	838'200	1'115'700
HTM-3 3/4"-.../DH	3 3/4"	8UN 6UN 4UN	6,81 3,70 3,70	3,70 3,70 3,70	11	21	7,20 7,20 7,20	0,47 0,47 0,47	6,24 6,24 6,24	0,73 0,73 0,73	560	961'800	1'279'800
HTM-4"-.../DH	4"	8UN 6UN 4UN	7,24 3,94 3,94	3,94 3,94 3,94	12	21							

* Couple de vissage pour chaque vis de pression
 ** Environ 75% de la charge maximale
 *** Environ 90% de la limite élastique d'un boulon selon la norme ASTM A354 grade BD

Tous les écrous tensionneurs HEICO TEC® peuvent être commandés avec l'option revêtement zinc lamellaire pour une meilleure protection à la corrosion. D'autres revêtements anticorrosion ou nuances d'acier sont réalisables sur demande.

Pour plus d'informations : www.heico-tec.com/downloads.



HEICO-TEC® SÉRIE COMPACT

SÛR ET COMPACT

La série HEICO-TEC® Compact a été spécialement développée pour les applications où l'espace disponible est limité dans les directions axiale et radiale ou, par rapport à la série classique d'écrous à haute résistance (classe 8 ou 10), un niveau de précontrainte plus modéré doit être généré.

L'objectif est de tirer le meilleur parti de l'espace de montage disponible et de la précontrainte maximale qui peut être générée.

- La gamme de dimensions standard est comprise entre M20 et M160
- Disponible en version brute (non revêtue) et en version revêtement zinc lamellaire
- D'autres dimensions, revêtements ou matériaux sont disponibles sur demande

La série HEICO-TEC® Compact se compose de deux séries standard :

HTM/FL

VERSION PLATE ; SÉRIE LÉGÈRE (FLAT LIGHT)

La compacité caractérise la série FL. La série FL convient aux applications les plus étroites et les plus difficiles d'accès. La capacité de force de précharge est inférieure à celle de la série FS.

HTM/FS

VERSION PLATE ; SÉRIE LOURDE (FLAT STRONG)

La série FS offre une capacité de précontrainte nettement plus élevée avec un design très compact. Par conséquent, des forces de précharges relativement élevées peuvent être générées même dans les espaces les plus restreints.



CONCEPTION ET FONCTION

- Contrairement aux écrous tensionneurs HEICO-TEC® de classes 8 et 10, la série HEICO-TEC® Compact utilise des vis de pression à haute résistance avec entraînement à 6 pans creux.
- L'insertion des vis de pression dans le corps de l'écrou permet une conception nettement plus compacte, puisque la hauteur totale de l'écrou tensionneur correspond à la hauteur totale du corps de l'écrou et de la rondelle (les vis de pression ne dépassent pas du corps de l'écrou).
- Pour l'assemblage des vis de pression, des clés hexagonales conventionnelles sont utilisées.
- La résistance à l'arrachement des filets de la série Compact est considérablement améliorée par la géométrie spéciale du corps de l'écrou et de la rondelle.

HEICO-TEC® SÉRIE COMPACT

APPLICATION

Composants en rotation ou soumis à une charge dynamique :

Les séries HEICO-TEC® FL et FS sont adaptées aux besoins des machines tournantes et peuvent être équipées de vis imperdables. En raison du centrage de la rondelle sur le corps de l'écrou, les écrous tensionneurs des séries FL et FS sont beaucoup plus faciles à équilibrer que d'autres écrous tensionneurs. Ils contribuent donc positivement au processus d'équilibrage global à grandes distances de l'axe de rotation.



Un autre avantage réside dans le fait que les vis de pression ne dépassent pas du corps de l'écrou et ne se trouvent pas dans le flux du média environnant. Grâce à cette propriété, les vis de pression sont également largement protégées contre l'influence des fluides abrasifs. Le nombre de filets en prise est maximal compte tenu des hauteurs totales disponibles.

Espaces de montage :

Les écrous tensionneurs HEICO-TEC® de la Série Compact peuvent être utilisés dans presque tous les espaces prévus pour les écrous hexagonaux plats.

Pour les écrous hexagonaux il est indispensable de prévoir la place pour positionner une douille de vissage ou une clé. Avec les écrous tensionneurs HEICO-TEC® Série Compact, le serrage s'effectue avec des petites clés hexagonales. L'accessibilité des outils de serrage est grandement améliorée.

A la différence des autres écrous tensionneurs, les HEICO-TEC® Série Compact peuvent être facilement utilisés sur des tiges filetées, des axes de piston... en raison de la compacité de l'outil de serrage.



HEICO-TEC® SERIE COMPACT (MÉTRIQUE)

HEICO-TEC® SERIE COMPACT (MÉTRIQUE)

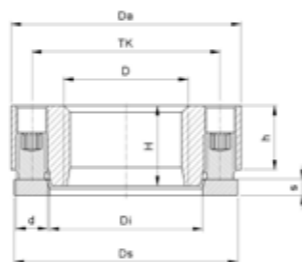
GAMME DE PRODUIT

CLASSE FL

Version plate, série légère



Scanner pour télécharger les données 3D.



Type	Corps de l'écrou			Vis de pression		Rondelle		Écrou tensionneur		Couple		Précharge	
	Filet D	Ø extérieur D _s [mm]	Hauteur du filetage H [mm]	Quantité n	Clé/sur plats SW	Ø D _s [mm]	Épaisseur s [mm]	Hauteur totale H [mm]	Course a [mm]	nominal* M _{Anom} [Nm]	nominale** F _{Vnom} [kN]	maximale*** F _{Vmax} [kN]	
HTM-D/FL													
HTM-M20x2,5/FL	M20	41	12	7	1/8"	41	3	12	3	5,5	70	95	
HTM-M22x2,5/FL	M22	43	13	8	1/8"	43	3	13	3	5,5	80	110	
HTM-M24x3/FL	M24	46	14	10	1/8"	46	3	14	3	5,5	105	140	
HTM-M27x3/FL	M27	54	16	7	3/16"	54	4	16	4	14	135	185	
HTM-M30x3,5/FL	M30	58	17	8	3/16"	58	4	17	4	15	170	225	
HTM-M33x3,5/FL	M33	61	18	10	3/16"	61	4	18	4	15	205	275	
HTM-M36x4/FL	M36	70	20	7	7/32"	70	5	20	5	28	225	305	
HTM-M39x4/FL	M39	73	21	8	7/32"	73	5	21	5	29	270	360	
HTM-M42x4,5/FL	M42	77	22	9	7/32"	77	5	22	5	30	315	420	
HTM-M45x4,5/FL	M45	80	23	10	7/32"	80	5	23	5	30	350	465	
HTM-M48x5/FL	M48	89	25	8	9/32"	89	6	25	6	52	400	535	
HTM-M52x5/FL	M52	94	27	9	9/32"	94	6	27	6	52	450	600	
HTM-M56x5,5/FL	M56	98	29	10	9/32"	98	6	29	6	54	520	695	
HTM-M60x5,5/FL	M60	103	31	11	9/32"	103	6	31	6	54	575	765	
HTM-M64x6/FL	M64	113	33	9	5/16"	113	8	33	7	86	650	865	
HTM-M68x6/FL	M68	117	35	10	5/16"	117	8	35	7	85	715	950	
HTM-M72x6/FL	M72	123	37	11	5/16"	123	8	37	7	85	785	1045	
HTM-M76x6/FL	M76	127	39	12	5/16"	127	8	39	7	83	835	1115	
HTM-M80x6/FL	M80	136	40	9	3/8"	136	8	40	8	135	890	1185	
HTM-M85x6/FL	M85	143	41	10	3/8"	143	8	41	8	130	950	1270	
HTM-M90x6/FL	M90	148	42	11	3/8"	148	8	42	8	130	1045	1395	
HTM-M95x6/FL	M95	153	43	12	3/8"	153	8	43	8	125	1100	1465	
HTM-M100x6/FL	M100	161	45	13	3/8"	161	8	45	8	125	1190	1585	
HTM-M105x6/FL	M105	166	46	14	3/8"	166	8	46	8	120	1230	1640	
HTM-M110x6/FL	M110	183	47	8	12mm	183	10	47	10	275	1310	1750	
HTM-M115x6/FL	M115	188	48	8	12mm	188	10	48	10	290	1385	1845	
HTM-M120x6/FL	M120	193	49	8	12mm	193	10	49	10	300	1430	1910	
HTM-M125x6/FL	M125	198	49	8	12mm	198	10	49	10	310	1480	1975	
HTM-M130x6/FL	M130	203	50	9	12mm	203	10	50	10	285	1530	2040	
HTM-M140x6/FL	M140	214	50	9	12mm	214	10	50	10	290	1555	2075	
HTM-M150x6/FL	M150	224	50	10	12mm	224	10	50	10	265	1580	2110	
HTM-M160x6/FL	M160	234	50	10	12mm	234	10	50	10	265	1580	2110	

* Couple de vissage pour chaque vis de pression. Couple de serrage et précharge sont proportionnels, par exemple : la moitié du couple de vissage génère la moitié de la précharge.

** La vis de pression peut être précontrainte à la force nominale de précharge.

*** La vis de pression peut être soumise à une charge réactive inférieure ou égale à la force de précharge maximale.

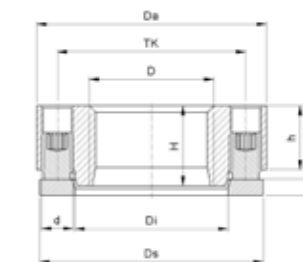
GAMME DE PRODUIT

CLASSE FS

Version plate, série lourde



Scanner pour télécharger les données 3D.



Type	Corps d'écrou			Vis de pression		Rondelle		Écrou tensionneur		Couple		Précharge	
	Filet D	Ø extérieur D _s [mm]	Hauteur du filetage H [mm]	Quantité n	Clé/sur plats SW	Ø D _s [mm]	Épaisseur s [mm]	Hauteur totale H [mm]	Course a [mm]	nominal* M _{Anom} [Nm]	nominale** F _{Vnom} [kN]	maximale*** F _{Vmax} [kN]	
HTM-D/FS													
HTM-M20x2,5/FS	M20	46	16	5	3/16"	46	4	16	4	13	90	120	
HTM-M22x2,5/FS	M22	48	18	5	3/16"	48	4	18	4	15	105	140	
HTM-M24x3/FS	M24	51	20	7	3/16"	51	4	20	4	14	135	185	
HTM-M27x3/FS	M27	59	22	5	7/32"	59	5	22	5	29	165	225	
HTM-M30x3,5/FS	M30	63	24	7	7/32"	63	5	24	5	27	220	290	
HTM-M33x3,5/FS	M33	66	26	8	7/32"	66	5	26	5	29	270	360	
HTM-M36x4/FS	M36	75	28	6	9/32"	75	6	28	6	58	335	445	
HTM-M39x4/FS	M39	78	30	8	9/32"	78	6	30	6	52	400	535	
HTM-M42x4,5/FS	M42	82	32	9	9/32"	82	6	32	6	56	485	650	
HTM-M45x4,5/FS	M45	90	34	8	5/16"	90	8	34	7	86	575	770	
HTM-M48x5/FS	M48	94	36	9	5/16"	94	8	36	7	89	670	895	
HTM-M52x5/FS	M52	99	38	11	5/16"	99	8	38	7	85	785	1045	
HTM-M56x5,5/FS	M56	108	41	9	3/8"	108	8	41	8	140	920	1230	
HTM-M60x5,5/FS	M60	113	44	11	3/8"	113	8	44	8	135	1085	1450	
HTM-M64x6/FS	M64	118	47	12	3/8"	118	8	47	8	140	1230	1640	
HTM-M68x6/FS	M68	132	50	8	12mm	132	10	50	10	300	1430	1910	
HTM-M72x6/FS	M72	138	54	9	12mm	138	10	54	10	295	1585	2110	
HTM-M76x6/FS	M76	142	58	10	12mm	142	10	58	10	295	1760	2345	
HTM-M80x6/FS	M80	156	62	8	14mm	156	12	62	12	490	1930	2575	
HTM-M85x6/FS	M85	163	65	9	14mm	163	12	65	12	480	2125	2835	
HTM-M90x6/FS	M90	168	68	10	14mm	168	12	68	12	475	2340	3120	
HTM-M95x6/FS	M95	173	71	11	14mm	173	12	71	12	475	2575	3430	
HTM-M100x6/FS	M100	181	74	12	14mm	181	12	74	12	470	2780	3705	
HTM-M105x6/FS	M105	186	76	12	14mm	186	12	76	12	500	2955	3940	
HTM-M110x6/FS	M110	193	78	13	14mm	193	12	78	12	490	3140	4185	
HTM-M115x6/FS	M115	198	79	14	14mm	198	12	79	12	480	3310	4415	
HTM-M120x6/FS	M120	203	81	14	14mm	203	12	81	12	505	3485	4645	
HTM-M125x6/FS	M125	208	83	16	14mm	208	12	83	12	460	3625	4835	
HTM-M130x6/FS	M130	213	85	16	14mm	213	12	85	12	475	3745	4995	
HTM-M140x6/FS	M140	224	86	18	14mm	224	12	86	12	445	3945	5260	
HTM-M150x6/FS	M150	234	87	18	14mm	234	12	87	12	460	4080	5440	
HTM-M160x6/FS	M160	244	88	20	14mm	244	12	88	12	415	4090	5455	

* Couple de vissage pour chaque vis de pression. Couple de serrage et précharge sont proportionnels, par exemple : la moitié du couple de vissage génère la moitié de la précharge.

** La vis de pression peut être précontrainte à la force nominale de précharge.

*** La vis de pression peut être soumise à une charge réactive inférieure ou égale à la force de précharge maximale.



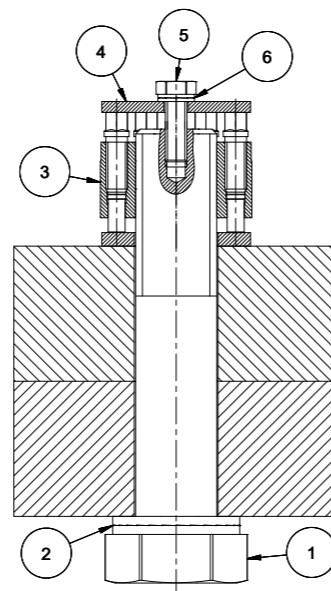
MÉTHODES DE SÉCURISATION

Les écrous tensionneurs HEICO-TEC® sont utilisés dans une grande variété de secteurs industriels et offrent la possibilité de générer des forces de précharge très élevées avec la plus grande précision de serrage, réduisant ainsi le risque d'auto-desserrage. Pour les assemblages boulonnés exposés à de très fortes vibrations ou à des charges dynamiques, il est recommandé d'intégrer les méthodes de maintien supplémentaires suivantes:

1. Dispositif anti-rotation

Ce système garantit une sécurité efficace et fiable de l'écrou tensionneur. Il s'agit d'un système anti-rotation breveté et testé, qui permet un montage et un démontage rapides et faciles. Il est peu coûteux, peut être utilisé à la fois pour les nouveaux et les anciens systèmes existants et peut être réutilisé.

- Le boulon principal (1) est inséré par le trou de passage des pièces à assembler.
- Une rondelle autobloquante HEICO-LOCK® (2) placée sous la tête du boulon l'empêche de se desserrer.
- Le boulon (1) est préchargé par un écrou de tension.
- Un disque anti-rotation HEICO-TEC® (4) est placé sur les vis de pression de l'écrou tensionneur HEICO-TEC® (3). Le disque anti-rotation est fixé avec une vis (5) dans le taraudage en bout du boulon principal (1).
- La vis (5) plaque le disque et est sécurisée avec une autre rondelle autobloquante HEICO-LOCK® (6).



2. Sécurisation par fil

Les écrous tensionneurs HEICO-TEC® peuvent être conçus de manière à ce que les vis de pression aient un trou transversal dans la tête. Cela permet aux vis de pression d'être reliées entre elles par un fil frein après l'assemblage.

3. Prévention des pertes avec des vis de pression

Les écrous tensionneurs HEICO-TEC® équipés de vis de pression peuvent être conçus de manière à ce que le dévissage des vis soit impossible. Ceci est garanti par des mesures de conception appropriées et n'est disponible que sur demande.

4. Intégration de la goupille radiale

Les tensionneurs HEICO-TEC® peuvent être équipés d'un trou taraudé radial supplémentaire. Après le positionnement initial du corps de l'écrou tensionneur par un 1/4 de tour dans le sens inverse des aiguilles d'une montre, la position est réglée de manière à ce qu'une goupille filetée puisse être insérée dans l'alésage radial à travers le corps de l'écrou et dans le filetage principal. Cela crée un élément de prévention des pertes pour le corps de l'écrou. Normalement, cette méthode de secours n'est utilisée que pour les écrous tensionneurs spécifiques au client.

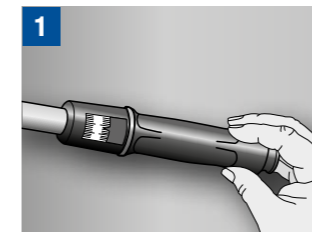
PRÉPARATION

Le filetage de la vis et la surface de contact doivent être propres et exempts de bavures. Placez la rondelle sur la surface de contact et la centrer. Serrez maintenant à la main l'écrou tensionneur. Dévissez ensuite l'écrou tensionneur d'environ 1/4 de tour de manière à laisser un petit espace entre l'écrou tensionneur et la rondelle.

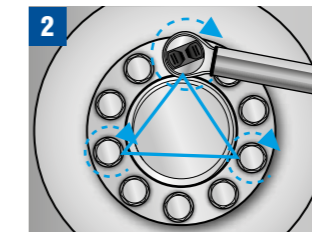


Scannez le QR code pour voir la vidéo sur le montage des écrous tensionneurs.

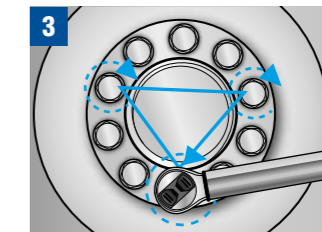
ASSEMBLAGE



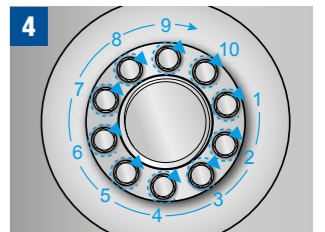
Régler la clé dynamométrique au couple de vissage recommandé.



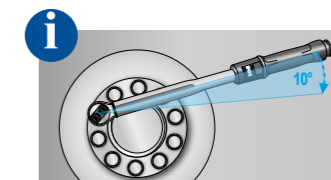
Serrer 3 vis de pression positionnées en triangle, jusqu'au couple de vissage requis, par passes successives d'1/2 tour.



Répéter l'opération 2) sur 3 autres vis de pression, positionnées en triangle.

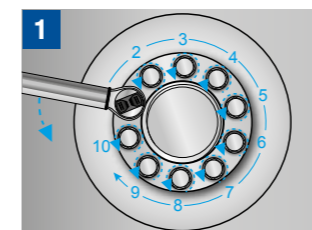


Visser ou revisser toutes les vis de pression l'une après l'autre, jusqu'au couple de vissage requis, dans un ordre circulaire. Répéter l'étape 4) jusqu'à ce que toutes les vis de pression soient serrées uniformément.



Le vissage a atteint sa valeur définie lorsque la clé dynamométrique tourne de moins de 10° avant de déclencher.

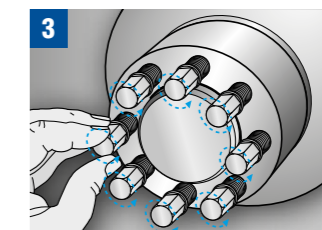
DÉMONTAGE



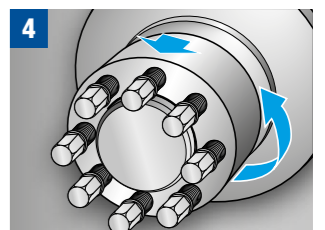
Dévisser légèrement (décoller) chaque vis de pression, dans un ordre circulaire.



Puis, dévisser chaque vis de pression d'1/4 de tour maxi, dans un ordre circulaire. Répéter deux fois l'étape 2).



Après 3 passes de desserrage, les vis de pression doivent être suffisamment déchargées pour pouvoir les desserrer complètement l'une après l'autre. Sinon, répéter l'étape 2) autant de fois que nécessaire.



Dévisser le corps de l'écrou tensionneur et retirer la rondelle d'appui.

ÉCROU RÉACTIF HEICO-TEC®

ÉLASTIQUE · DURABLE · SÉCURISÉ

Les écrous réactifs HEICO-TEC® sont le complément idéal des écrous tensionneurs HEICO-TEC® pour les assemblages boulonnés. Si vous bénéficiez déjà des avantages des écrous tensionneurs HEICO-TEC® pour la précharge active, vous pourriez utiliser un écrou réactif équivalent à l'extrémité opposée. Grâce à leur forme spéciale, les écrous réactifs HEICO-TEC® apportent de la réserve d'élasticité à l'assemblage. Plus un assemblage boulonné est élastique, plus il est résistant et sûr contre le desserrage et le dévissage.

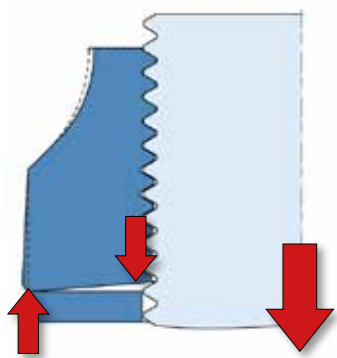
COMPATIBLE AVEC LA NORME ISO 898-2

Les écrous réactifs HEICO-TEC® répondent à toutes les exigences de la norme ISO 898-2. Ils ont donc la même résistance que les écrous hexagonaux conventionnels et peuvent les remplacer à raison de 1:1. Cependant, ils ne doivent pas être utilisés pour de la précontrainte active, mais uniquement sur l'extrémité réactive opposée.

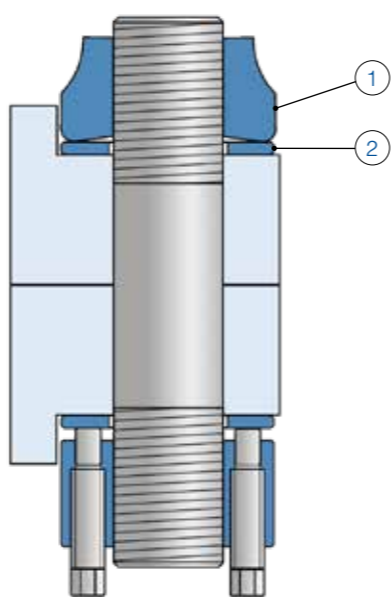
CONSTRUCTION ET FONCTION

1. Le corps de l'écrou ① est vissé sur le boulon comme un écrou conventionnel avec le filetage principal, mais n'est pas serré. Le serrage s'effectue par l'extrémité opposée, à l'aide d'un écrou tensionneur HEICO-TEC®.

2. Le corps de l'écrou ne reposant que sur le diamètre extérieur, une rondelle trempée ② protège les pièces serrées de la pression de contact.



La surface de contact de l'écrou réactif HEICO-TEC® est concave et peut donc s'étendre élastiquement dans la direction de l'axe du boulon. Cela augmente l'élasticité de l'assemblage boulonné. Un assemblage boulonné court est susceptible de se rompre sous l'effet de la fatigue et de auto-desserrer. Avec l'écrou réactif HEICO-TEC®, l'assemblage se comporte comme un assemblage boulonné plus long de 2 à 3 x diamètres de filets, ce qui le rend plus durable et plus sûr. Pour ce faire, il suffit de remplacer l'écrou hexagonal par un écrou réactif HEICO-TEC® !



AVANTAGES DE L'ÉCROU RÉACTIF HEICO-TEC®



GAIN D'ESPACE

Contrairement aux produits similaires, les écrous réactifs HEICO-TEC® ont les mêmes dimensions que l'écrou tensionneur HEICO-TEC® actif pour le corps de l'écrou et la rondelle. Ils ne nécessitent donc pas d'espace supplémentaire.



RÉUTILISABLE

Les écrous réactifs HEICO-TEC® sont entièrement réutilisables. L'assemblage boulonné ne sera pas endommagé lors du serrage et du desserrage.



COMPATIBLE

Les écrous réactifs HEICO-TEC® répondent à toutes les exigences de la norme ISO 898-2. Ils peuvent remplacer n'importe quel écrou conventionnel de la même classe de qualité, à condition qu'ils soient uniquement soumis à une charge réactive et qu'ils ne soient pas utilisés pour une tension active.



ÉLASTIQUE

Contrairement à d'autres éléments de fixation à base de ressorts, comme des rondelles élastiques, qui sont simplement écrasés et ensuite inefficaces, les écrous réactifs HEICO-TEC® restent élastiques jusqu'à la force maximale du boulon selon la norme ISO 898-1.



DURABLE

Plus un boulon est élastique par rapport aux pièces serrées, moins il est sollicité. Grâce à leur élasticité, les écrous réactifs HEICO-TEC® réduisent la charge sur le boulon et augmentent ainsi la durabilité de l'assemblage boulonné.



SÉCURISÉ

Plus un assemblage boulonné est élastique, moins il est susceptible de se desserrer ou s'auto-desserrer. L'élasticité supplémentaire stockée dans l'écrou réactif HEICO-TEC® permet de compenser les pertes de précharge dues aux tassements ou au fluage. Cela garantit que l'assemblage boulonné reste solidement serré.



ÉCROU RÉACTIF HEICO-TEC®

ÉCROU RÉACTIF HEICO-TEC®

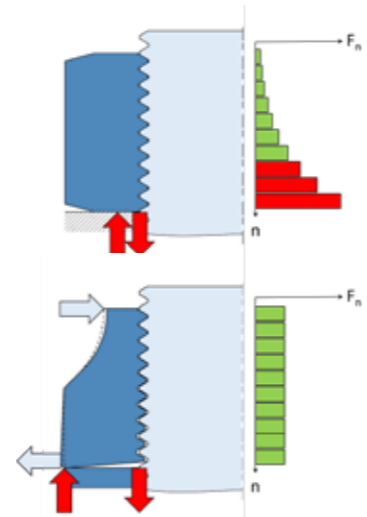
Le système HEICO-TEC® offre des avantages décisifs par rapport à d'autres produits :

ÉCROU HEXAGONAL

Les écrous hexagonaux conventionnels sont très rigides et peu élastiques.

Problème :

Dans le filetage, la précharge agit en tension, tandis qu'une force de compression tout aussi importante est générée sur la surface de contact de l'écrou hexagonal. En conséquence, la force de précharge est très fortement reportée dans les premiers filets porteurs et entraîne une répartition inégale de la charge. C'est pourquoi les boulons se cassent souvent à cet endroit.



AVANTAGE DE L'ÉCROU RÉACTIF HEICO-TEC®

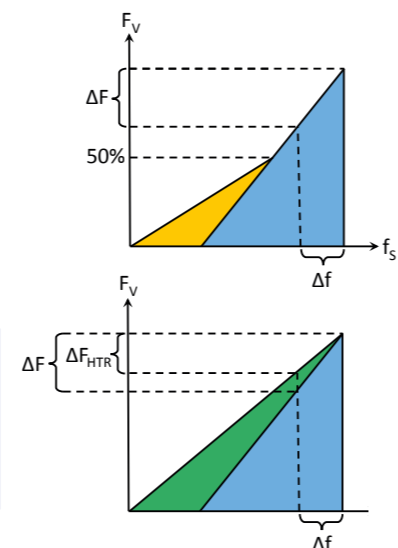
La surface de contact concave de l'écrou réactif HEICO-TEC® crée une répartition plus uniforme de la charge dans le filetage. **La durée de vie des boulons est considérablement augmentée !**

RONDELLES ÉLASTIQUES

Chaque assemblage boulonné (bleu) perd la force de précharge ΔF par tassement ou fluage Δf . Souvent, on tente d'augmenter l'élasticité de l'assemblage boulonné avec une rondelle élastique conventionnelle pour afin de prolonger la durée de vie d'une part et d'empêcher le desserrage et l'auto-desserrage d'autre part.

Problème :

Les rondelles élastiques sont déjà écrasées à 50 % de la force de précharge (orange). Cela les rend inefficaces.



AVANTAGE DE L'ÉCROU RÉACTIF HEICO-TEC®

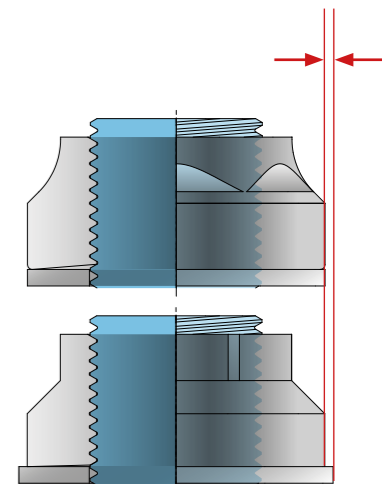
L'écrou réactif HEICO-TEC® (vert) reste élastique jusqu'à la précharge totale. **Les pertes de précharge ΔF_{HTR} sont réduites de manière efficace !**

ÉCROU RÉACTIF D'AUTRES FABRICANTS

D'autres fabricants proposent également des écrous réactifs.

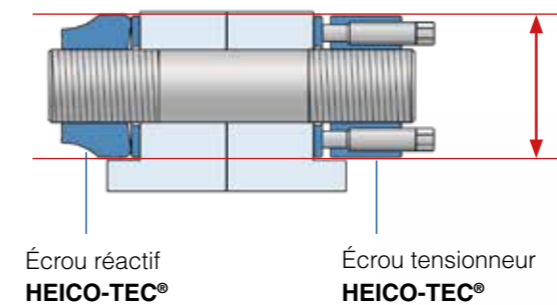
Problème :

Ils ont généralement un plus grand diamètre extérieur et une plus grande rondelle que l'écrou tensionneur actif de l'autre côté. Ils ont donc besoin de plus d'espace.



AVANTAGE DE L'ÉCROU RÉACTIF HEICO-TEC®

L'écrou tensionneur et l'écrou réactif HEICO-TEC® ont les mêmes dimensions. Ainsi, leur position est interchangeable. **Aucun espace supplémentaire n'est nécessaire !**



L'écrou tensionneur et l'écrou réactif HEICO-TEC® ont les mêmes dimensions



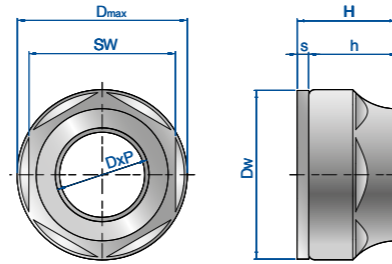
ÉCROU RÉACTIF HEICO-TEC® (MÉTRIQUE)

GAMME DE PRODUIT

CLASSE 8



Scanner pour télécharger les données 3D.



Type	Corps d'écrou			Rondelle		Écrou réactif		Précharge	
	Filet Dxp	Ø extérieur Dmax [mm]	Hauteur h [mm]	Ø extérieur Dw [mm]	Épaisseur s [mm]	Hauteur totale H [mm]	Largeur entre plats SW [mm]	nominale* F _{Vnom} [kN]	maximale** F _{Vmax} [kN]
HTR-M24x3/8	M24x3	44	20	43	4	24	36	195	225
HTR-M27x3/8	M27x3	50	24	49	4	28	41	245	285
HTR-M30x3,5/8	M30x3,5	56	28	55	5	33	46	300	360
HTR-M33x3,5/8	M33x3,5	59	28	58	5	33	50	365	445
HTR-M36x4/8	M36x4	69	35	68	5	40	55	440	525
HTR-M39x4/8	M39x4	72	35	71	5	40	60	525	625
HTR-M42x4,5/8	M42x4,5	75	35	74	5	40	60	600	720
HTR-M45x4,5/8	M45x4,5	84	42	83	6	48	65	685	840
HTR-M48x5/8	M48x5	87	42	86	6	48	70	805	945
HTR-M52x5/8	M52x5	91	42	90	6	48	75	930	1125
HTR-M56x5,5/8	M56x5,5	102	52	101	8	60	85	1095	1300
HTR-M60x5,5/8	M60x5,5	106	52	105	8	60	90	1260	1500
HTR-M64x6/8	M64x6	110	52	109	8	60	95	1435	1665
HTR-M68x6/8	M68x6	120	64	119	8	72	100	1645	1930
HTR-M72x6/8	M72x6	124	64	123	8	72	105	1855	2145
HTR-M76x6/8	M76x6	128	64	127	8	72	110	2090	2490
HTR-M80x6/8	M80x6	132	76	131	8	84	110	2340	2780
HTR-M85x6/8	M85x6	137	76	136	8	84	115	2655	3170
HTR-M90x6/8	M90x6	149	88	148	10	98	125	3005	3580
HTR-M95x6/8	M95x6	154	88	153	10	98	130	3350	4020
HTR-M100x6/8	M100x6	159	88	158	10	98	135	3740	4480
HTR-M105x6/8	M105x6	170	100	169	10	110	145	4165	4965
HTR-M110x6/8	M110x6	175	100	174	10	110	150	4570	5400
HTR-M115x6/8	M115x6	186	112	185	10	122	165	5020	6015
HTR-M120x6/8	M120x6	195	112	194	10	122	170	5525	6490

* Environ 2/3 de la précharge maximale d'une vis de classe 8.8
 ** Limite d'élasticité approximative d'une vis de classe 8.8

Toutes les séries d'écrous réactifs HEICO-TEC® sont marquées avec la classe de qualité selon la norme ISO 898-2. D'autres classes de qualité, tailles, pas ou formes de filetage sont disponibles sur demande.

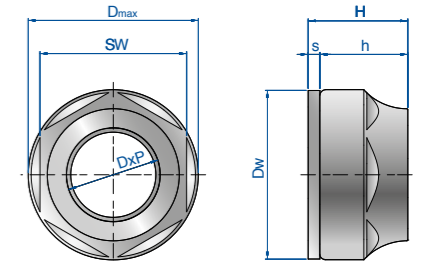
ÉCROU RÉACTIF HEICO-TEC® (MÉTRIQUE)

GAMME DE PRODUIT

CLASSE 10



Scanner pour télécharger les données 3D.



Type	Corps d'écrou				Rondelle		Écrou réactif		Précharge			
	Filet D	Pas P	Ø extérieur Dmax [mm]	Hauteur h [mm]	Ø extérieur Dw [mm]	Épaisseur s [mm]	Hauteur totale H [mm]	Largeur entre plats SW [mm]	nominale* F _{Vnom} [kN]	maximale** F _{Vmax} [kN]		
HTR-M20x.../10	M20	2,5	2	1,5	40	20	39	4	24	32	180	220
HTR-M22x.../10	M22	2,5	2	1,5	42	20	41	4	24	34	235	265
HTR-M24x.../10	M24	3	2	1,5	46	24	45	4	28	36	260	320
HTR-M27x.../10	M27	3	2	1,5	50	24	49	4	28	41	350	410
HTR-M30x.../10	M30	3,5	2	1,5	56	28	55	5	33	46	425	505
HTR-M33x.../10	M33	3,5	2	1,5	66	33	65	5	38	50	515	625
HTR-M36x.../10	M36	4	3	1,5	69	35	68	5	40	55	620	740
HTR-M39x.../10	M39	4	3	1,5	72	35	71	5	40	60	725	880
HTR-M42x.../10	M42	4,5	3	1,5	81	40	80	6	46	65	845	1010
HTR-M45x.../10	M45	4,5	3	1,5	84	42	83	6	48	70	975	1180
HTR-M48x.../10	M48	5	3	1,5	88	42	87	6	48	75	1110	1330
HTR-M52x.../10	M52	5	3	2	98	50	97	8	58	80	1320	1585
HTR-M56x.../10	M56	5,5	4	2	102	52	101	8	60	85	1520	1830
HTR-M60x.../10	M60	5,5	4	2	110	52	109	8	60	90	1780	2130
HTR-M64x.../10	M64	6	4	2	116	60	115	8	68	95	2020	2420
HTR-M68x.../10	M68	6	4	2	120	64	119	8	72	100	2300	2750
HTR-M72x.../10	M72	6	4	2	134	64	133	10	74	110	2585	3120
HTR-M76x.../10	M76	6	4	2	138	72	137	10	82	115	2935	3510
HTR-M80x.../10	M80	6	4	2	147	72	146	10	82	120	3270	3910
HTR-M85x.../10	M85	6	4	2	150	84	149	10	94	125	3715	4460
HTR-M90x.../10	M90	6	4	2	160	84	159	10	94	130	4200	5040
HTR-M95x.../10	M95	6	4	2	173	94	172	12	106	145	4700	5560
HTR-M100x.../10	M100	6	4	2	182	94	181	12	106	150	5245	6110

La désignation exacte de l'article est générée en remplaçant le „...“ par le pas souhaité.

* Environ 2/3 de la précharge maximale d'une vis de classe 10.9
 ** Limite d'élasticité approximative d'une vis de classe 10.9

Toutes les séries d'écrous réactifs HEICO-TEC® sont marquées avec la classe de qualité selon la norme ISO 898-2. D'autres classes de qualité, tailles, pas ou formes de filetage sont disponibles sur demande.



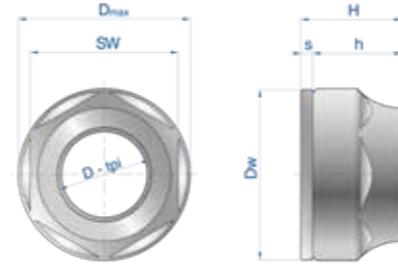
ÉCROU RÉACTIF HEICO-TEC® (INCH)

GAMME DE PRODUIT

CLASSE CH



Scanner pour télécharger les données 3D.



Type	Corps d'écrou			Rondelle		Écrou réactif		Précharge	
	Filet D-tpi	Ø extérieur D _{max} [in]	Hauteur h [in]	Ø extérieur D _w [in]	Épaisseur s [in]	Hauteur totale H [in]	Largeur entre plats SW [mm]	nominale* F _{Vnom} [lbs]	maximale** F _{Vmax} [lbs]
HTR-1"-8UN/CH	1"-8UN	1,97	0,94	1,93	0,16	1,10	41	46'100	59'600
HTR-1 1/8"-7UN/CH	1 1/8"-7UN	2,20	1,10	2,17	0,16	1,26	46	56'200	75'300
HTR-1 1/4"-7UN/CH	1 1/4"-7UN	2,32	1,10	2,28	0,16	1,26	50	70'800	95'500
HTR-1 3/8"-6UN/CH	1 3/8"-6UN	2,72	1,38	2,68	0,20	1,58	50	85'400	114'600
HTR-1 1/2"-6UN/CH	1 1/2"-6UN	2,83	1,38	2,76	0,20	1,58	55	103'400	139'300
HTR-1 5/8"-6UN/CH	1 5/8"-6UN	2,95	1,38	2,91	0,20	1,58	60	123'600	164'000
HTR-1 3/4"-5UN/CH	1 3/4"-5UN	3,31	1,65	3,27	0,24	1,89	65	138'200	187'600
HTR-1 7/8"-5UN/CH	1 7/8"-5UN	3,46	1,65	3,43	0,24	1,89	70	162'900	219'100
HTR-2"-4,5UN/CH	2"-4,5UN	3,58	1,65	3,50	0,24	1,89	75	182'000	247'200
HTR-2 1/4"-4,5UN/CH	2 1/4"-4,5UN	4,17	2,05	4,13	0,31	2,36	90	242'700	321'300
HTR-2 1/2"-4UN/CH	2 1/2"-4UN	4,33	2,05	4,29	0,31	2,36	95	277'500	373'000
HTR-2 3/4"-4UN/CH	2 3/4"-4UN	4,88	2,52	4,84	0,31	2,83	105	332'600	442'700
HTR-3"-4UN/CH	3"-4UN	5,04	2,52	5,00	0,31	2,83	110	398'900	534'800
HTR-3 1/4"-4UN/CH	3 1/4"-4UN	5,39	2,99	5,35	0,31	3,30	115	479'800	636'000
HTR-3 1/2"-4UN/CH	3 1/2"-4UN	5,87	3,46	5,83	0,39	3,85	125	561'800	746'100
HTR-3 3/4"-4UN/CH	3 3/4"-4UN	6,06	3,46	6,02	0,39	3,85	130	647'200	864'000
HTR-4"-4UN/CH	4"-4UN	6,69	3,94	6,65	0,39	4,33	135	744'900	991'000
HTR-4 1/4"-4UN/CH	4 1/4"-4UN	6,89	3,94	6,85	0,39	4,33	150	844'900	1'128'100
HTR-4 1/2"-4UN/CH	4 1/2"-4UN	7,32	4,41	7,28	0,39	4,80	165	957'300	1'271'900
HTR-4 3/4"-4UN/CH	4 3/4"-4UN	7,83	4,41	7,80	0,47	4,88	170	1'070'800	1'425'800
HTR-5"-4UN/CH	5"-4UN	8,23	4,41	8,19	0,47	4,88	180	1'189'900	1'587'600

* Environ 75% de la précharge maximale

** Environ 90% de la limite élastique d'un boulon selon ASTM A354 grade BC

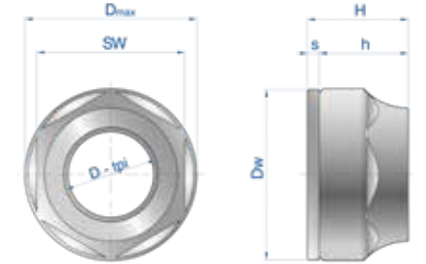
ÉCROU RÉACTIF HEICO-TEC® (INCH)

GAMME DE PRODUIT

CLASSE DH



Scanner pour télécharger les données 3D.



Type	Corps d'écrou			Rondelle		Écrou réactif		Précharge	
	Filet D-tpi	Ø extérieur D _{max} [in]	Hauteur h [in]	Ø extérieur D _w [in]	Épaisseur s [in]	Hauteur totale H [in]	Largeur entre plats SW [mm]	nominale* F _{Vnom} [lbs]	maximale** F _{Vmax} [lbs]
HTR-1"-8UN/DH	1"-8UN	1,97	0,94	1,93	0,16	1,10	41	60'700	79'800
HTR-1 1/8"-7UN/DH	1 1/8"-7UN	2,20	1,10	2,17	0,16	1,26	46	74'200	100'000
HTR-1 1/4"-7UN/DH	1 1/4"-7UN	2,60	1,30	2,56	0,20	1,50	50	96'600	127'000
HTR-1 3/8"-6UN/DH	1 3/8"-6UN	2,72	1,38	2,68	0,20	1,58	55	113'500	151'700
HTR-1 1/2"-6UN/DH	1 1/2"-6UN	2,83	1,38	2,76	0,20	1,58	60	139'300	184'300
HTR-1 5/8"-6UN/DH	1 5/8"-6UN	3,19	1,57	3,15	0,24	1,81	65	164'000	220'200
HTR-1 3/4"-5UN/DH	1 3/4"-5UN	3,31	1,65	3,27	0,24	1,89	70	186'500	249'400
HTR-1 7/8"-5UN/DH	1 7/8"-5UN	3,46	1,65	3,43	0,24	1,89	70	218'000	291'000
HTR-2"-4,5UN/DH	2"-4,5UN	3,86	1,97	3,82	0,31	2,28	80	247'200	328'100
HTR-2 1/4"-4,5UN/DH	2 1/4"-4,5UN	4,33	2,05	4,29	0,31	2,36	95	321'300	425'800
HTR-2 1/2"-4UN/DH	2 1/2"-4UN	4,57	2,36	4,53	0,31	2,67	100	391'000	523'600
HTR-2 3/4"-4UN/DH	2 3/4"-4UN	5,28	2,52	5,24	0,39	2,91	110	427'000	570'800
HTR-3"-4UN/DH	3"-4UN	5,43	2,83	5,39	0,39	3,22	115	515'700	689'900
HTR-3 1/4"-4UN/DH	3 1/4"-4UN	5,91	3,31	5,87	0,39	3,70	125	615'700	821'300
HTR-3 1/2"-4UN/DH	3 1/2"-4UN	6,30	3,31	6,26	0,39	3,70	130	722'500	962'900
HTR-3 3/4"-4UN/DH	3 3/4"-4UN	6,81	3,70	6,77	0,47	4,17	135	838'200	1'115'700
HTR-4"-4UN/DH	4"-4UN	7,24	3,94	7,20	0,47	4,41	140	961'800	1'279'800

* Environ 75% de la précharge maximale

** Environ 90% de la limite élastique d'un boulon selon ASTM A354 grade BD

Pour les dimensions supérieures à 4 pouces, utilisez la série CH.

Toutes les séries d'écrous réactifs HEICO-TEC® sont marquées avec la classe de qualité selon la norme ISO 898-2. D'autres classes de qualité, tailles, pas ou formes de filetage sont disponibles sur demande.

HEICO-TEC® VIS TENSIONNEUSE ET MULTI-TOOL

VIS TENSIONNEUSE HEICO-TEC®

Pour les applications où l'utilisation d'un écrou tensionneur et d'un goujon n'est pas possible en raison du manque d'espace disponible, nous proposons également notre vis tensionneuse HEICO-TEC®. Ce produit est conçu avec un diamètre de tête qui n'est pas plus grand que celui d'un écrou hexagonal standard ce qui lui permet de s'adapter à des espaces d'installation restreints.



OUTIL HEICO-TEC® MULTI-TOOL

Les écrous tensionneurs HEICO-TEC® peuvent être serrés et desserrés à la main grâce au couple de serrage raisonnables nécessaire aux vis de pression. C'est ce qui rend l'application facile, fiable et sûre. HEICO a développé le HEICO-TEC® Multi-Tool spécialement pour l'installation des écrous HEICO-TEC® dans des environnements de production en série. Grâce à l'outil HEICO-TEC® Multi-Tool, les vis de pression de l'écrou tensionneur HEICO-TEC® peuvent être serrées avec peu d'effort manuel de la part de l'opérateur - simplement en appuyant sur un bouton.

Avantages :

- Les vis de pression sont serrées avec le même couple, de sorte qu'aucun contrôle manuel à l'aide d'une clé dynamométrique n'est nécessaire.
- Fixation sans effort grâce aux douilles à ressort.
- Les unités hydrauliques existantes peuvent être utilisées sans problème.
- La production en série est optimisée.



Scannez le code QR pour plus d'informations sur le principe de fonctionnement de l'outil HEICO-TEC® Multi-Tool.



L'outil HEICO-TEC® Multi-Tool est proposé sur demande. Chaque outil est conçu et construit pour l'application du client. Nous nous ferons un plaisir de vous conseiller et de vous donner des informations détaillées sur le processus de commande.

HEICO-TEC® CAPUCHONS DE PROTECTION

HEICO propose des capuchons de protection pour tous les écrous tensionneurs HEICO-TEC® de la série standard.

CAPUCHONS DE PROTECTION HEICO-TEC®

HEICO propose des capuchons de protection adaptés à la gamme standard des écrous tensionneurs HEICO-TEC®.

Les capuchons de protection HEICO-TEC® en élastomère durable protègent l'ensemble de l'écrou tensionneur des conditions environnementales agressives pendant le fonctionnement. En combinaison avec les écrous tensionneurs HEICO-TEC® revêtus, ils sont particulièrement recommandés pour une utilisation dans des environnements hautement corrosifs, par exemple dans les zones offshore. Les capuchons de protection HEICO-TEC® sont graissés avant d'être montés sur l'écrou.



Capuchons de protection selon vos besoins spécifiques

En plus des capuchons de protection HEICO-TEC® standard, des solutions personnalisées sont également disponibles, tel des capuchons de protection en métal (par exemple en acier inoxydable) ou avec une fonction d'étanchéité intégrée pour les applications à haute pression (par exemple dans le secteur offshore ou hydroélectrique).

N'hésitez pas à nous contacter, nous avons la solution adaptée à vos besoins.



HEICO-TEC® CAPUCHONS DE PROTECTION (MÉTRIQUE)

HEICO-TEC® CAPUCHONS DE PROTECTION (MÉTRIQUE)

GAMME DE PRODUIT

POUR ÉCROU TENSIONNEUR DE CLASSE 8

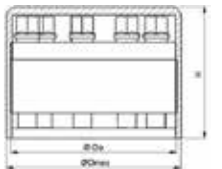


Description du produit Capuchon de protection	Diamètre Extérieur [Do]	Corps de l'écrou + Capuchon de protection (assemblé)			Capuchon de protection (démonté)	
		Corps d'écrou DxP	Ø extérieur D _{max} [mm]	Hauteur H [mm]	Ø extérieur [mm]	Hauteur totale H [mm]
Cap. de Protection M20/8	Cap. de Protection pour Ø40	M20x2,5/8	45	42	44	42
Cap. de Protection M22/8	Cap. de Protection pour Ø42	M22x2,5/8	47	42	46	42
Cap. de Protection M24/8	Cap. de Protection pour Ø44	M24x3/8	49	42	48	42
Cap. de Protection M27/8	Cap. de Protection pour Ø50	M27x3/8	55	47	54	47
Cap. de Protection M30/8	Cap. de Protection pour Ø56	M30x3,5/8	61	55	60	55
Cap. de Protection M33/8	Cap. de Protection pour Ø59	M33x3,5/8	64	55	63	55
Cap. de Protection M36/8	Cap. de Protection pour Ø69	M36x4/8	74	65	73	65
Cap. de Protection M39/8	Cap. de Protection pour Ø72	M39x4/8	77	65	76	65
Cap. de Protection M42/8	Cap. de Protection pour Ø75	M42x4,5/8	80	65	79	65
Cap. de Protection M45/8	Cap. de Protection pour Ø84	M45x4,5/8	89	78	88	78
Cap. de Protection M48/8	Cap. de Protection pour Ø87	M48x5/8	92	78	91	78
Cap. de Protection M52/8	Cap. de Protection pour Ø91	M52x5/8	96	78	95	78
Cap. de Protection M56/8	Cap. de Protection pour Ø102	M56x5,5/8	107	92	106	92
Cap. de Protection M60/8	Cap. de Protection pour Ø106	M60x5,5/8	111	92	110	92
Cap. de Protection M64/8	Cap. de Protection pour Ø110	M64x6/8	115	92	114	92
Cap. de Protection M68/8	Cap. de Protection pour Ø120	M68x6/8	125	109	124	109
Cap. de Protection M72/8	Cap. de Protection pour Ø124	M72x6/8	129	109	128	109
Cap. de Protection M76/8	Cap. de Protection pour Ø128	M76x6/8	133	109	132	109
Cap. de Protection M80/8	Cap. de Protection pour Ø132	M80x6/8	137	121	136	121
Cap. de Protection M85/8	Cap. de Protection pour Ø137	M85x6/8	142	121	141	121
Cap. de Protection M90/8	Cap. de Protection pour Ø149	M90x6/8	154	134	153	134
Cap. de Protection M95/8	Cap. de Protection pour Ø154	M95x6/8	159	134	158	134
Cap. de Protection M100/8	Cap. de Protection pour Ø159	M100x6/8	164	135	163	135
Cap. de Protection M105/8	Cap. de Protection pour Ø170	M105x6/8	175	152	174	152
Cap. de Protection M110/8	Cap. de Protection pour Ø175	M110x6/8	180	152	179	152
Cap. de Protection M115x6/8	Cap. de Protection pour Ø186	M115x6/8	191	164	190	164
Cap. de Protection M120x6/8	Cap. de Protection pour Ø195	M120x6/8	200	164	199	164
Cap. de Protection M125x6/8	Cap. de Protection pour Ø203	M125x6/8	208	181	207	181
Cap. de Protection M130x6/8	Cap. de Protection pour Ø208	M130x6/8	215	183	213	183
Cap. de Protection M140x6/8	Cap. de Protection pour Ø215	M140x6/8	222	183	220	183
Cap. de Protection M150x6/8	Cap. de Protection pour Ø236	M150x6/8	243	198	241	198
Cap. de Protection M160x6/8	Cap. de Protection pour Ø272	M160x6/8	279	198	277	198

D'autres tailles sont disponibles sur demande.

GAMME DE PRODUIT

POUR ÉCROU TENSIONNEUR DE CLASSE 10



Description du produit Capuchon de protection	Diamètre Extérieur [Do]	Corps de l'écrou + Capuchon de protection (assemblé)			Capuchon de protection (démonté)	
		Corps d'écrou DxP	Ø extérieur D _{max} [mm]	Hauteur H [mm]	Ø extérieur [mm]	Hauteur totale H [mm]
Cap. de Protection M20/10	Cap. de Protection pour Ø40	M20x2,5/10	45	42	44	42
Cap. de Protection M22/10	Cap. de Protection pour Ø42	M22x2,5/10	47	42	46	42
Cap. de Protection M24/10	Cap. de Protection pour Ø46	M24x3/10	51	47	50	47
Cap. de Protection M27/10	Cap. de Protection pour Ø50	M27x3/10	55	47	54	47
Cap. de Protection M30/10	Cap. de Protection pour Ø56	M30x3,5/10	61	55	60	55
Cap. de Protection M33/10	Cap. de Protection pour Ø66	M33x3,5/10	71	61	70	61
Cap. de Protection M36/10	Cap. de Protection pour Ø69	M36x4/10	74	65	73	65
Cap. de Protection M39/10	Cap. de Protection pour Ø72	M39x4/10	77	65	76	65
Cap. de Protection M42/10	Cap. de Protection pour Ø81	M42x4,5/10	86	74	85	74
Cap. de Protection M45/10	Cap. de Protection pour Ø84	M45x4,5/10	89	78	88	78
Cap. de Protection M48/10	Cap. de Protection pour Ø88	M48x5/10	93	78	92	78
Cap. de Protection M52/10	Cap. de Protection pour Ø98	M52x5/10	103	89	102	89
Cap. de Protection M56/10	Cap. de Protection pour Ø102	M56x5,5/10	107	92	106	92
Cap. de Protection M60/10	Cap. de Protection pour Ø110	M60x5,5/10	115	92	114	82
Cap. de Protection M64/10	Cap. de Protection pour Ø116	M64x6/10	121	115	120	115
Cap. de Protection M68/10	Cap. de Protection pour Ø120	M68x6/10	125	109	124	109
Cap. de Protection M72/10	Cap. de Protection pour Ø134	M72x6/10	139	111	138	111
Cap. de Protection M76/10	Cap. de Protection pour Ø138	M76x6/10	143	120	142	120
Cap. de Protection M80/10	Cap. de Protection pour Ø147	M80x6/10	152	120	151	120
Cap. de Protection M85/10	Cap. de Protection pour Ø150	M85x6/10	155	135	154	135
Cap. de Protection M90/10	Cap. de Protection pour Ø160	M90x6/10	165	136	164	136
Cap. de Protection M95/10	Cap. de Protection pour Ø173	M95x6/10	178	151	177	151
Cap. de Protection M100/10	Cap. de Protection pour Ø182	M100x6/10	187	151	186	151

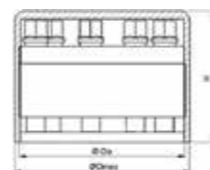
D'autres tailles sont disponibles sur demande.

HEICO-TEC® CAPUCHONS DE PROTECTION (INCH)

HEICO-TEC® CAPUCHONS DE PROTECTION (INCH)

GAMME DE PRODUIT

POUR ÉCROU TENSIONNEUR GRADE CH



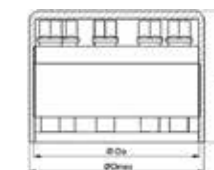
Description du produit Capuchon de protection	Diamètre Extérieur [Do]	Corps de l'écrou + Capuchon de protection (assemblé)			Capuchon de protection (démonté)	
		Corps d'écrou DxP	Ø extérieur D _{max} [mm]	Hauteur H [mm]	Ø extérieur [mm]	Hauteur totale H [mm]
Cap. de Protection 3/4"/CH	Cap. de Protection pour Ø40	3/4"-10UN	45	42	44	42
Cap. de Protection 7/8"/CH	Cap. de Protection pour Ø42	7/8"-9UN	47	42	46	42
Cap. de Protection 1"/CH	Cap. de Protection pour Ø50	1"-8UN	55	47	54	47
Cap. de Protection 1 1/8"/CH	Cap. de Protection pour Ø56	1 1/8"-7UN	61	55	60	55
Cap. de Protection 1 1/4"/CH	Cap. de Protection pour Ø59	1 1/4"-7UN	64	55	63	55
Cap. de Protection 1 3/8"/CH	Cap. de Protection pour Ø69	1 3/8"-6UN	74	65	73	65
Cap. de Protection 1 1/2"/CH	Cap. de Protection pour Ø72	1 1/2"-6UN	77	65	76	65
Cap. de Protection 1 5/8"/CH	Cap. de Protection pour Ø75	1 5/8"-6UN	80	65	79	65
Cap. de Protection 1 3/4"/CH	Cap. de Protection pour Ø84	1 3/4"-5UN	89	78	88	78
Cap. de Protection 1 7/8"/CH	Cap. de Protection pour Ø87	1 7/8"-5UN	92	78	91	78
Cap. de Protection 2"/CH	Cap. de Protection pour Ø91	2"-8UN	96	78	95	78
Cap. de Protection 2 1/4"/CH	Cap. de Protection pour Ø106	2 1/4"-4,5UN	111	92	110	92
Cap. de Protection 2 1/2"/CH	Cap. de Protection pour Ø110	2 1/2"-4UN	115	92	114	92
Cap. de Protection 2 3/4"/CH	Cap. de Protection pour Ø124	2 3/4"-4UN	129	109	128	109
Cap. de Protection 3"/CH	Cap. de Protection pour Ø128	3"-4UN	133	109	132	109
Cap. de Protection 3 1/4"/CH	Cap. de Protection pour Ø137	3 1/4"-4UN	142	121	141	121
Cap. de Protection 3 1/2"/CH	Cap. de Protection pour Ø149	3 1/2"-4UN	154	134	153	134
Cap. de Protection 3 3/4"/CH	Cap. de Protection pour Ø154	3 3/4"-4UN	159	136	158	136
Cap. de Protection 4"/CH	Cap. de Protection pour Ø170	4"-4UN	175	152	174	152
Cap. de Protection 4 1/4"/CH	Cap. de Protection pour Ø175	4 1/4"-4UN	180	152	179	152
Cap. de Protection 4 1/2"/CH	Cap. de Protection pour Ø186	4 1/2"-4UN	191	164	190	164
Cap. de Protection 4 3/4"/CH	Cap. de Protection pour Ø199	4 3/4"-4UN	204	170*	203	170
Cap. de Protection 5"/CH	Cap. de Protection pour Ø209	5"-4UN	216	171*	214	171

* Les tailles peuvent varier légèrement.

D'autres tailles sont disponibles sur demande.

GAMME DE PRODUIT

POUR ÉCROU TENSIONNEUR GRADE DH



Description du produit Capuchon de protection	Diamètre Extérieur [Do]	Corps de l'écrou + Capuchon de protection (assemblé)			Capuchon de protection (démonté)	
		Corps d'écrou DxP	Ø extérieur D _{max} [mm]	Hauteur H [mm]	Ø extérieur [mm]	Hauteur totale H [mm]
Cap. de Protection 3/4"/DH	Cap. de Protection pour Ø40	3/4"-10UN	45	42	44	42
Cap. de Protection 7/8"/DH	Cap. de Protection pour Ø42	7/8"-9UN	47	42	46	42
Cap. de Protection 1"/DH	Cap. de Protection pour Ø50	1"-8UN	55	47	54	47
Cap. de Protection 1 1/8"/DH	Cap. de Protection pour Ø56	1 1/8"-7UN	61	55	60	55
Cap. de Protection 1 1/4"/DH	Cap. de Protection pour Ø66	1 1/4"-7UN	72	61	71	61
Cap. de Protection 1 3/8"/DH	Cap. de Protection pour Ø69	1 3/8"-6UN	74	65	73	65
Cap. de Protection 1 1/2"/DH	Cap. de Protection pour Ø72	1 1/2"-6UN	77	65	76	65
Cap. de Protection 1 5/8"/DH	Cap. de Protection pour Ø81	1 5/8"-6UN	86	74	85	74
Cap. de Protection 1 3/4"/DH	Cap. de Protection pour Ø84	1 3/4"-5UN	89	78	88	78
Cap. de Protection 1 7/8"/DH	Cap. de Protection pour Ø88	1 7/8"-5UN	93	78	92	78
Cap. de Protection 2"/DH	Cap. de Protection pour Ø98	2"-4,5UN	103	89	102	89
Cap. de Protection 2 1/4"/DH	Cap. de Protection pour Ø110	2 1/4"-4,5UN	115	92	114	92
Cap. de Protection 2 1/2"/DH	Cap. de Protection pour Ø116	2 1/2"-4UN	121	105	120	105
Cap. de Protection 2 3/4"/DH	Cap. de Protection pour Ø134	2 3/4"-4UN	139	111	138	111
Cap. de Protection 3"/DH	Cap. de Protection pour Ø138	3"-4UN	143	120	142	120
Cap. de Protection 3 1/4"/DH	Cap. de Protection pour Ø150	3 1/4"-4UN	155	136	154	136
Cap. de Protection 3 1/2"/DH	Cap. de Protection pour Ø160	3 1/2"-4UN	162	136	162	136
Cap. de Protection 3 3/4"/DH	Cap. de Protection pour Ø173	3 3/4"-4UN	178	151	177	151
Cap. de Protection 4"/DH	Cap. de Protection pour Ø184	4"-4UN	189	157	188	157

D'autres tailles sont disponibles sur demande.

DOUILLES

Les douilles à chocs HDS (Heavy-Duty Sockets) sont le complément idéal pour le montage professionnel des écrous tensionneurs HEICO-TEC®.

Les douilles à chocs HDS sont conçues pour une utilisation avec des contraintes particulièrement sévères, elles se caractérisent par une plus grande résilience et une plus grande résistance à l'usure par rapport aux douilles conventionnelles, garantissant une meilleure durée de vie. En plus des douilles à chocs standard, HEICO propose également une version longue. Celle-ci facilite l'accès aux applications difficiles à atteindre (par exemple, celles qui comportent des boulons fortement saillant).

Les douilles à chocs HDS sont conformes aux normes internationales ISO 691, 1174-2, 1711-2, 2725-2 et 2725-3. Nous nous ferons un plaisir de vous conseiller sur le choix de la douille la mieux adaptée à votre application spécifique.



i Le détail des douilles se trouve aux pages 36-37.

KIT D'ASSEMBLAGE ET PIÈCES DÉTACHÉES

Un montage et un démontage incorrects peuvent endommager les vis de pression, les pistons de pression ou la rondelle d'appui de l'écrou tensionneur HEICO-TEC®, il est également possible de perdre des pièces, par exemple lors de travaux de maintenance. HEICO propose des kits de maintenance ou de pièces de rechange adaptées à ces cas.

Ces kits sont disponibles pour chaque écrou HEICO-TEC® de la série standard des classes 8 et 10. Ils se composent du nombre exact de vis et de pistons de pression ainsi que de la rondelle d'appui correspondante, ils sont exclusivement proposés sous la forme d'un jeu complet.



GABARIT DE MONTAGE

Avec l'écrou tensionneur HEICO-TEC®, un montage rapide et facile est assuré. En plus du guide d'assemblage, un gabarit de montage pour les écrous tensionneur est disponible pour la gamme de produits standard. Il peut aider l'opérateur à serrer correctement les vis de pression.

Le gabarit est placé sur l'écrou tensionneur. En suivant un système de couleurs, les vis de pression sont serrées de manière séquentielle : Par exemple, d'abord les oranges, puis les bleus et pour finir les blancs. Ce cycle se poursuit jusqu'à ce que la clé dynamométrique indique les couples de serrage requis.

Pour faciliter la documentation, le couple de serrage nécessaire peut être noté sur le gabarit, une fois rempli ce dernier peut être archivé avec la date en tant que document de traçabilité de l'opération.

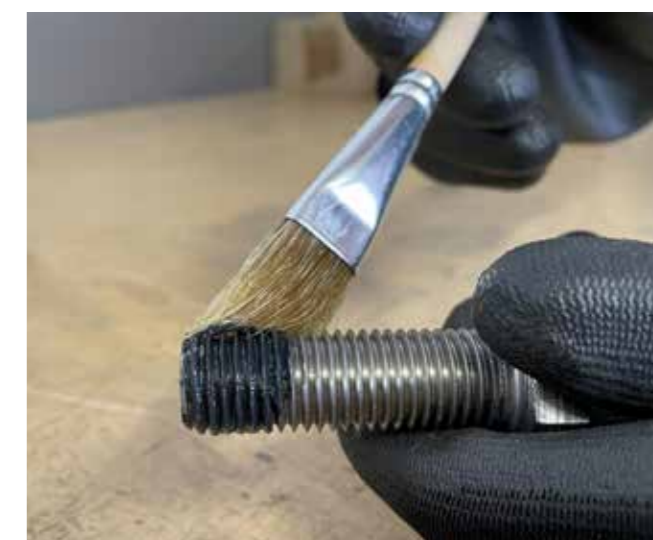


LUBRIFICATION

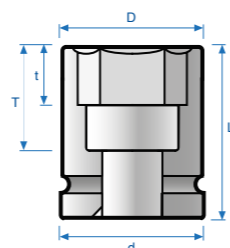
Pour protéger les parties fortement sollicitées de l'écrou tensionneur HEICO-TEC® et pour maintenir des coefficients de frottement constants, HEICO recommande d'utiliser la graisse comme moyen de protection, de séparation et de lubrification.

La pâte d'assemblage contient une teneur en solides optimale ainsi que des additifs spécifiquement sélectionnés. Elle offre une protection durable contre la corrosion, le grippage et l'usure.

Disponibles en différentes quantités selon demande. Nous vous fournissons volontiers des pâtes d'assemblage qui conviennent parfaitement à votre application spécifique.



GAMME DE PRODUIT



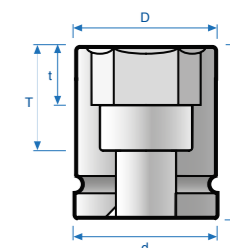
DOUILLES - STANDARD

Description du produit	Numéro d'article	Carré	Taille de la douille [mm]	Dimensions				
				Ø Coté douille D [mm]	Ø Coté clé dynamométrique d [mm]	Longueur Totale L [mm]	Profondeur de la douille t [mm]	Profondeur totale T [mm]
HEICO-TEC HDS-1/4"-SW6	395300060000999	1/4"	6	10,1	13	25	4	15
HEICO-TEC HDS-3/8"-SW7	395300070000999	3/8"	7	12,0	19	33,5	5	21
HEICO-TEC HDS-3/8"-SW8	395300080000999	3/8"	8	13,5	19	33,5	6	21
HEICO-TEC HDS-1/2"-SW10	395300100000999	1/2"	10	17,0	25	38	7	22
HEICO-TEC HDS-1/2"-SW12	395300120000999	1/2"	12	19,7	25	38	8	22
HEICO-TEC HDS-1/2"-SW14	395300140000999	1/2"	14	22,5	25	38	10	22
HEICO-TEC HDS-1/2"-SW16	395300160000999	1/2"	16	24,5	30	38	10	20
HEICO-TEC HDS-3/4"-SW18	395300180000999	3/4"	18	31,0	44	50	11	24
HEICO-TEC HDS-3/4"-SW20	395300200000999	3/4"	20	33,0	44	50	12	24
HEICO-TEC HDS-3/4"-SW21	395300210000999	3/4"	21	35,0	44	50	12	24
HEICO-TEC HDS-3/4"-SW24	395300240000999	3/4"	24	38,5	44	50	14	24
HEICO-TEC HDS-1"-SW24	395301240000999	1"	24	38,0	54	59	14	27
HEICO-TEC HDS-1"-SW27	395300270000999	1"	27	44,0	54	59	16	27
HEICO-TEC HDS-1"-SW30	395300300000999	1"	30	50,0	54	61	17	29

D'autres tailles sont disponibles sur demande.



GAMME DE PRODUIT



DOUILLES - LONGUES

Description du produit	Numéro d'article	Carré	Taille de la douille [mm]	Dimensions				
				Ø Coté douille D [mm]	Ø Coté clé dynamométrique d [mm]	Longueur Totale L [mm]	Profondeur de la douille t [mm]	Profondeur totale T [mm]
HEICO-TEC HDS-3/8"-SW7-L	395300071000999	3/8"	7	12,0	19	57	5	45
HEICO-TEC HDS-3/8"-SW8-L	395300081000999	3/8"	8	13,5	19	57	5	45
HEICO-TEC HDS-1/2"-SW10-L	395300101000999	1/2"	10	17,0	25	82	7	64
HEICO-TEC HDS-1/2"-SW12-L	395300121000999	1/2"	12	19,7	25	82	8	64
HEICO-TEC HDS-1/2"-SW14-L	395300141000999	1/2"	14	22,5	25	82	10	64
HEICO-TEC HDS-1/2"-SW16-L	395300161000999	1/2"	16	24,5	30	82	10	64
HEICO-TEC HDS-3/4"-SW18-L	395300181000999	3/4"	18	32,0	44	100	11	74
HEICO-TEC HDS-3/4"-SW20-L	395300201000999	3/4"	20	34,0	44	100	12	74
HEICO-TEC HDS-3/4"-SW21-L	395300211000999	3/4"	21	36,0	44	100	12	74
HEICO-TEC HDS-3/4"-SW24-L	395300241000999	3/4"	24	39,5	44	100	14	74
HEICO-TEC HDS-1"-SW24-L	395301241000999	1"	24	39,0	54	100	14	68
HEICO-TEC HDS-1"-SW27-L	395300271000999	1"	27	45,0	54	100	16	68
HEICO-TEC HDS-1"-SW30-L	395300301000999	1"	30	51,0	54	100	17	68

D'autres tailles sont disponibles sur demande.



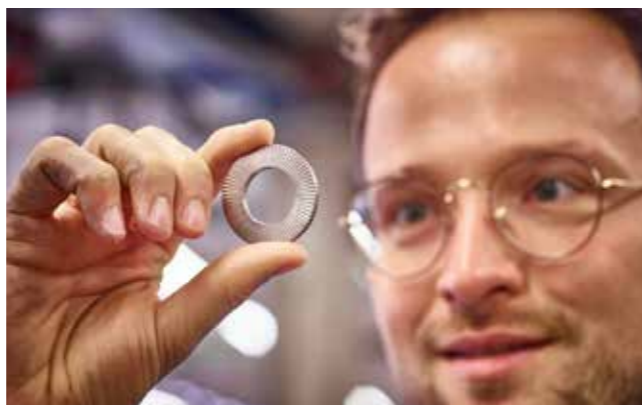
VOTRE EXPERT POUR DES SOLUTIONS EFFICACES ET DURABLES DE SÉCURISATION DES ASSEMBLAGES VISSÉS

Depuis 1900, le groupe HEICO offre à ses clients les solutions les plus fiables et de haute qualité dans le domaine de la technologie de fixation et peut ainsi proposer un savoir-faire étendu.

Nous ne nous contentons pas de vous aider à choisir le bon produit, nous développons également, à votre demande, des solutions sur mesure pour répondre à vos besoins.

En complément, nous vous offrons le service suivant :

- Cours de formation et séminaires
- Assistance en cas de problèmes d'assemblage ou d'installation
- Préparation des rapports d'essai dans notre laboratoire d'essai interne
- Fichiers CAO 3D de nos produits HEICO-TEC® à télécharger



VOTRE CONCEPT RAPIDEMENT MIS EN ŒUVRE

En travaillant avec HEICO, vous obtenez tout d'une seule source : du développement de produits aux essais dans notre laboratoire interne, de la fabrication d'outils à l'ingénierie mécanique, du savoir-faire en matière d'assemblages à la production certifiée.

La polyvalence de l'entreprise garantit des processus flexibles et permet des délais de réaction et de livraison courts. En collaboration avec le client, les collaborateurs de HEICO développent des solutions adaptées, qu'il s'agisse de projets standard ou de concepts spécifiques.



MODÈLES 3D HEICO DANS CADENAS PARTCOMMUNITY

Les données CAO 3D des produits HEICO-TEC® peuvent être téléchargées directement à partir du profil HEICO dans la plateforme CADENAS PARTcommunity. Après un préenregistrement gratuit auprès de CADENAS, toutes les données des produits sont à votre disposition.



UNE FORTE VALEUR AJOUTÉE À VOTRE AVANTAGE

Les clients de HEICO bénéficient d'un ensemble de services de grande valeur ajoutée.

Des processus optimisés permettent de maintenir l'ensemble des produits aux meilleures performances et aux plus hauts standards de qualité.

Nous produisons les vis et pistons de pression HEICO-TEC® sur de puissantes presses multi-étages, soit par formage à froid, soit par formage à chaud.



UN GROUPE FORT POUR UN PRODUIT FORT

Le groupe HEICO, basé dans la ville d'Ense en Westphalie, Allemagne, est une entreprise familiale de longue tradition. L'entreprise travaille avec passion dans le domaine de la technologie de fixation depuis 1900. Avec plus de 430 employés et plus d'une douzaine de filiales dans le monde, le groupe offre les plus hauts niveaux de conseil technique, d'essais individuels et une production de qualité.

Pour en savoir plus sur nous : www.heico-group.com.





Les rondelles autobloquantes **HEICO-LOCK®** - une sécurité de haute qualité pour les assemblages exigeants !

En complément des systèmes tensionneur HEICO-TEC®, les systèmes à effet de cames HEICO-LOCK® offrent une solution fiable contre l'auto-desserrage dans les assemblages vissés exigeants - en particulier ceux qui sont soumis à des charges dynamiques !

De plus amples informations sur les produits HEICO-LOCK® sont disponibles à l'adresse suivante : www.heico-lock.com

