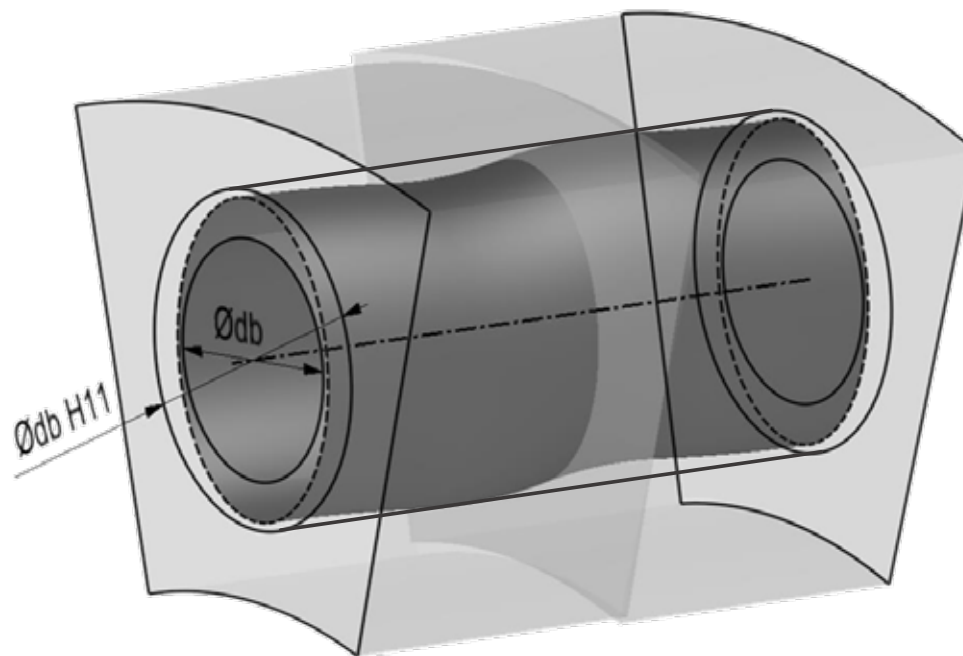


## 膨胀销公差

形状	 H8	圆度
	 H8	圆柱度
方向	 H8	平行度
	 H8	垂直度
位置	 H8	位置度
	 H8	同心度



公差总和必须小于H11，也就是说，开孔必须介于两个直径为 $\varnothing db$ 和 $\varnothing db H11$ 的同心圆筒之间。如果孔超出公差，建议一起加工成同样尺寸，那么孔在整个长度范围内的公差为H8以内。