

HEICO-TEC® SISTEMAS DE TENSIÓN



HEICO-TEC® TENSIONING SYSTEMS

- Para juntas atornilladas de grandes dimensiones, esta tecnología genera un nivel de pretensión muy preciso, de forma rápida y sencilla.
- Provee una gran fuerza de precarga, gracias a que se encuentra libre de cargas torsionales.
- Al controlar las condiciones de fricción entre las superficies en contacto, este sistema asegura un máximo nivel de apriete, y niveles de precisión constantes.
- No hay pérdida de fuerza por relajación y asentamiento del tornillo con las partes ensambladas, por lo que se puede sacar provecho del máximo de su capacidad de resistencia.
- Las tuercas de tensión y de reacción son compatibles con las propiedades mecánicas convencionales de acuerdo a ISO 898-2.
- Son sistemas que pueden ser reusadas múltiples veces.
- Disponibles en dimensiones estándar: M20 - M160 en Clase 8; y M20 - M100 en Clase 10.
- Otras características no-estándar también pueden ser solicitadas bajo pedido, tales como: propiedades mecánicas, materiales, dimensiones especiales, pasos de cuerda y/o formas de cuerdas.








	HEICO-TEC® VISIÓN GENERAL DEL PRODUCTO	> Pagina 04
	HEICO-TEC® TUERCAS DE TENSION	> Pagina 06
	HEICO-TEC® SERIE COMPACTA	> Pagina 14
	HEICO-TEC® TUERCAS DE REACCION	> Pagina 20
	HEICO-TEC® TORNILLOS DE TENSION	> Pagina 28
	HEICO-TEC® MULTI-HERRAMIENTA	> Pagina 28
	HEICO-TEC® TAPONES PROTECTORES	> Pagina 29
	HEICO-TEC® ACCESORIOS	> Pagina 34
	HEICO SERVICIO Y CALIDAD	> Pagina 38

HEICO-TEC® VISIÓN GENERAL DEL PRODUCTO

HEICO-TEC®






Descripción del producto

TUERCAS DE TENSIÓN

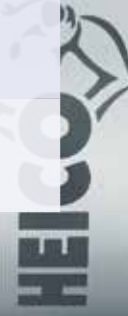
	HTM/8	HTM/10	HTM/BH	HTM/CH	HTM/DH	HTM/LT
						
Descripción	ISO 898-2 Clase 8	ISO 898-2 Clase 10	ASTM A563 Grado B	ASTM A563 Grado C	ASTM A563 Grado D	Diámetro grande Serie ligera
Aplicación	Reemplazo por tuerca hexagonal Clase 8 Dispositivo de presión de acuerdo al 2014/68/EU (DGRL) y al TÜV AD 2000	Reemplazo por tuerca hexagonal Clase 10	Reemplazo por tuerca hexagonal	Reemplazo por tuerca hexagonal	Reemplazo por tuerca hexagonal	Diámetros de cuerda grandes De fácil montaje Press columns, foundations, thrust rod and so on
Temperatura de Operación	-20°C - 300°C	-40°C - 300°C (-60°C min. sobre pedido)	-20°C - 300°C	-20°C - 300°C	-40°C - 300°C (-60°C min. sobre pedido)	-20°C - 300°C
Dimensiones	M20 - M160 Altura (0,8 - 1) x D Diámetro exterior (1,8 - 2) x D	M20 - M100 Altura (0,8 - 1) x D Diámetro exterior (1,8 - 2) x D	1" - 6" Altura > 0,8 x D Diámetro exterior ca. 1,5 x D	1" - 5" Altura > 0,8 x D Diámetro exterior (1,6 - 2) x D	1" - 4" Altura > 0,8 x D Diámetro exterior (1,8 - 2) x D	M90 - M250 Altura < 0,8 x D Diámetro exterior < 1,6 x D
Tornillos de Tensión	Max.: 640 MPa Recomendado: 50 - 85% del max.	Max.: 900 MPa Recomendado: 50 - 85% del max.	Max.: ≤ 470 MPa (≤ 68 ksi) Recomendado: 50 - 85% del max.	Max.: ≤ 600 MPa (≤ 87 ksi) Recomendado: 50 - 85% del max.	Max.: ≤ 800 MPa (≤ 115 ksi) Recomendado: 50 - 85% del max.	Max.: ≤ 110 MPa Recomendado: 50 - 75% del max.
Tuercas de Reacción Compatibles (HTR)	HTR/8	HTR/10	Sobre pedido	HTR/CH	HTR/DH	Sobre pedido

HEICO-TEC® VISIÓN GENERAL DEL PRODUCTO

SERIE COMPACTA

	HTM/FL	HTM/FS	HTR/8	HTR/10	HTS/8.8	HTZ/8.8
						
Descripción	Tuerca plana Serie ligera	Tuerca plana Serie robusta	ISO 898-2 Clase 8	ISO 898-2 Clase 10	ISO 898-1 Clase 8.8	ISO 898-1 Clase 8.8
Aplicación	Espacios confinados Usos sugeridos: partes rotativas (tuercas para ejes o flechas), conexiones hidráulicas	Espacios confinados Usos sugeridos: partes rotativas (tuercas para ejes o flechas), conexiones hidráulicas	Reemplazo por tuerca hexagonal Clase 8 Usar con HTM/8	Reemplazo por tuerca hexagonal Clase 10 Usar con HTM/10	Reemplazo por un tornillo hexagonal ISO 4014 La cabeza ocupa menos espacio que una tuerca	Reemplazo por tornillo Allen de acuerdo al ISO 476 Espacios confinados La cabeza ocupa menos espacio que una tuerca
Temperatura de Operación	-20°C - 300°C	-20°C - 300°C	-20°C - 300°C	-40°C - 300°C (-60°C sobre pedido)	-20°C - 300°C	-20°C - 300°C
Dimensiones	M20 - M160 1" - 6"	M20 - M160 1" - 6"	M20 - M160 Altura (0,8 - 1) x D Diámetro exterior (1,8 - 2) x D	M20 - M100 Altura (0,8 - 1) x D Diámetro exterior (1,8 - 2) x D	M20 - M160	M20 - M160 La cabeza embona en un hueco avellanado de acuerdo al DIN 74
Tornillos de Tensión	Max.: ≤ 130 MPa Recomendado: 50 - 75% del max.	Max.: ≤ 300 MPa Recomendado: 50 - 75% del max.	Max.: 640 MPa Recomendado: 50 - 85% del max.	Max.: 900 MPa Recomendado: 50 - 85% del max.	Max.: 640 MPa Recomendado: 50 - 75% del max.	Max.: 640 MPa Recomendado: 50 - 75% del max.
Tuercas de Reacción Compatibles (HTR)	Sobre pedido	Sobre pedido			HTR/8	HTR/8

LOT: 23648001-201726109
LUBRICANT: WEICON AS



HEICO-TEC® TUERCAS DE TENSION

SIMPLE · RÁPIDO · CONFIABLE

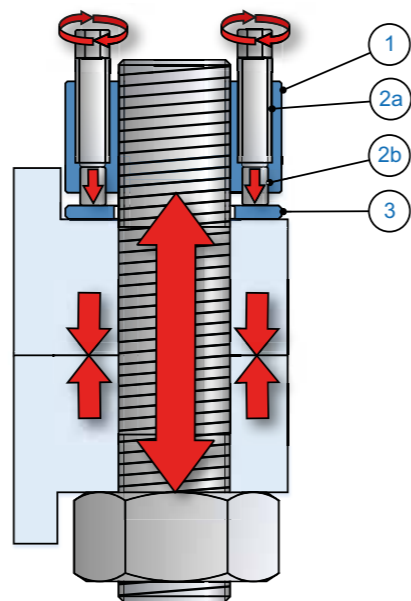
Para obtener un ensamble seguro con los sistemas HEICO-TEC®, no es necesario el uso de herramientas eléctricas, hidráulicas o neumáticas. Lo único que se requiere es un torquímetro manual convencional.

La Tuerca de Tensión HEICO-TEC® es un sistema único, ya que la fuerza de precarga del tornillo principal (tornillo de grandes dimensiones), es distribuida en varios pernos de compresión, y al ser estos de menor tamaño, se pueden apretar perfectamente con un torquímetro convencional para alcanzar la fuerza de pretensión requerida. Esto elimina la necesidad de herramientas complejas, voluminosas y/o pesadas, y se asegura que el ensamble de tornillería pesada es eficiente y de forma sencilla.



DISEÑO Y FUNCIÓN:

1. El cuerpo del tornillo ① se enrosca en la cuerda del tornillo principal, tal como se haría con una tuerca convencional, pero sin apretar.
2. Varios pernos de compresión ②a, cada uno con su pin de compresión ②b, se encuentran acomodados alrededor del tornillo principal dentro del cuerpo de la tuerca. Cuando dichos pernos de compresión son apretados, estos empujan a los pines de compresión hacia la superficie del material a ensamblar, haciendo al mismo tiempo que el tornillo principal se tense y elongue.
La fuerza de pretensión generada mediante este método es axial pura y, por lo tanto, libre de cargas torsionales dañinas, o efectos de pandeo.
3. La arandela endurecida ③ es empujada por los pines de compresión hacia el material a ensamblar, protegiéndolo de las altas cargas de compresión generadas.



Escanea el código QR para ver el video sobre los principios de funcionamiento de las tuercas de tensión.

VENTAJAS DE LAS TUERCAS DE TENSION HEICO-TEC®



SIMPLES

Todo lo que necesitas para su instalación y desinstalación, es un torquímetro manual convencional; no se requieren herramientas especiales. Esto hace que los servicios de mantenimiento se hagan mucho más fáciles y rápidos.



ÁGIL

El proceso manual de pretensión de estas tuercas, hace que se ahorre mucho tiempo tanto por su manejo y transportación, como por el propio proceso de ensamble y desensamble (comparado con herramientas especiales). El tiempo que toma la instalación de las Tuercas de Tensión HEICO-TEC® es generalmente el mismo que lo que se tarda una herramienta eléctrica, hidráulica o neumática.



CONFIABLE

Los pines de compresión actúan como resortes e incrementan la flexibilidad de la junta atornillada. Esto compensa la relajación y asentamiento de la unión, preservando la precarga requerida.



SEGURO

Con la característica de elasticidad mecánica inherente en el diseño de las piezas HEICO-TEC®, el ensamble se desempeña como si tuviera una mayor longitud de anclaje, haciendo que sea más resistente a perder su fuerza.



DURABLES

La propiedad de elasticidad que tienen estas piezas hace que se reduzca el estrés dinámico generado en la junta atornillada, incrementando significativamente su vida útil.



PRECISOS

Su característica de controlar la fricción, asegura un mayor apriete y precisión al ser repetitivo en cada operación de ajuste (garantizado y confirmado por DNV GL).



REUSABLES

Siempre y cuando el sistema HEICO-TEC® no se dañe al momento del ensamble y desensamble, estas piezas pueden ser reutilizadas sin límite.



ECONOMICAS

Nuestros procesos de manufactura de alta eficiencia y de gran volumen hacen que los beneficios económicos por pieza, se transfieran directo a nuestros clientes.



HEICO-TEC® TUERCAS DE TENSIÓN

HEICO-TEC® TUERCAS DE TENSIÓN

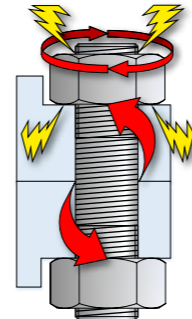
Comparado con los métodos convencionales, las Tuercas de Tensión HEICO-TEC® ofrecen ventajas considerables para generar tensión en los ensambles con tornillos grandes, de forma rápida, simple y confiable.

FÍSICA DEL PROCESO DE APRIETE DE TORNILLOS POR EFECTO DE TENSIÓN

Gracias al plano inclinado de las cuerdas de un tornillo, al rotar el mismo, se produce una elongación en dirección axial y así, se genera la fuerza de precarga. Esta fuerza se ve reflejada en el apriete del ensamble.

Problemas:

- Las cuerdas se pueden llegar a deformar incluso utilizando el lubricante apropiado.
- La deformación en las cuerdas reduce la fuerza de precarga, al igual que la durabilidad y la posibilidad de reusar el tornillo.
- El esfuerzo torsional que se genera al torcerse el cuerpo del tornillo debido a la fricción y deformación entre las cuerdas, reduce significativamente la capacidad de carga axial que pueda llegar a tener el tornillo.



VENTAJAS DEL HEICO-TEC®

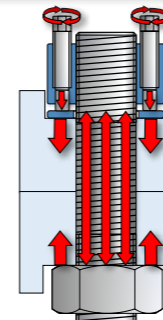
No hay esfuerzos torsionales. Como el esfuerzo en el cuerpo del tornillo es puramente en la dirección axial, se aprovecha la capacidad total del tornillo.

PROCESO HIDRÁULICO DE TENSIÓN EN TORNILLERÍA

Cuando se tensa un tornillo por medio de cilindro hidráulico, éste se elonga, y se enrosca la tuerca con la mano hasta el fondo de su carrera, libre de carga. Cuando la presión hidráulica es liberada, el tornillo se contrae hasta descansar en las tuercas de cada lado, generando al final la tensión apropiada para el tornillo.

Problema:

Como la tuerca no siente la fuerza de pretensión mientras el tornillo se está elongando, un porcentaje de dicha elongación se pierde debido a la relajación y el asentamiento del material. Aproximadamente 2/3 partes de la resistencia total del tornillo puede ser aprovechada mediante este método.



VENTAJAS DEL HEICO-TEC®

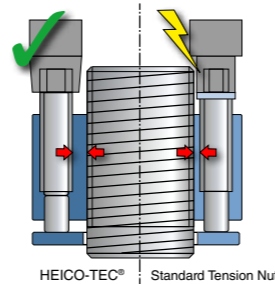
No hay pérdidas por relajación y asentamiento del material, por lo que se saca ventaja de la capacidad total del tornillo.

TUERCAS DE TENSIÓN CON PERNOS DE COMPRESIÓN

Los pernos de compresión en las tuercas de tensión se acomodan y distribuyen todo alrededor del tornillo principal, dentro del cuerpo de la tuerca. Estos tienen una cabeza hexagonal menor a la convencional.

Problems:

- Con un menor espacio de maniobra, estos sistemas de tensión resultan más caros, debido que necesitan dados y herramientas con paredes más delgadas para poder hacer el apriete.
- Típicamente estos sistemas de tensión no son tan resistentes como las tuercas hexagonales estándar. En este caso, las tuercas estándar de tensión con solo pernos de compresión, no pueden reemplazar tuercas hexagonales convencionales.



VENTAJAS DEL HEICO-TEC®

Estas tuercas pueden ser instaladas con herramientas manuales estándares de la industria.

SERIES ESTÁNDARES 8 Y 10

Las Tuercas de Tensión HEICO-TEC® de Grados 8 y 10 cumplen con todos los requisitos de la norma ISO 898-2, y pueden combinarse con los tornillos apropiados de Clases 8.8 y 10.9. Todas ellas han superado las pruebas de carga realizadas por laboratorios reconocidos mundialmente (Instituto de Materiales Materialprüfanstalt -MPA), bajo la supervisión de instancias independientes como: DNV GL y TÜV Süd.

Por lo tanto, las Tuercas de Tensión HEICO-TEC® Series 8 y 10 pueden sustituir tuercas hexagonales de la misma propiedad mecánica, sin comprometer la seguridad estructural de la conexión atornillada. Todos los cálculos y aprobaciones a los que esté sometida la máquina o sistema seguirán siendo válidos.

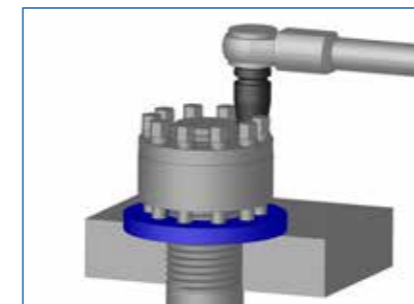
APLICACIONES EN RECIPIENTES A PRESIÓN

Los recipientes a presión tradicionalmente utilizan tuercas hexagonales convencionales, con su correspondiente resistencia mecánica de acuerdo a la norma ISO 898-2. Las Tuercas de Tensión HEICO-TEC® Clase 8 (según la norma ISO 898-2) han sido aprobadas por TÜV por su compatibilidad y capacidad para estas funciones.

Por lo tanto, las tuercas hexagonales convencionales Clase 8, pueden ser reemplazadas por las Tuercas de Tensión HEICO-TEC® de esa misma propiedad mecánica.

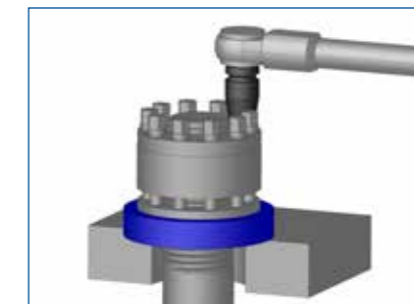


INSTRUCCIONES DE MONTAJE



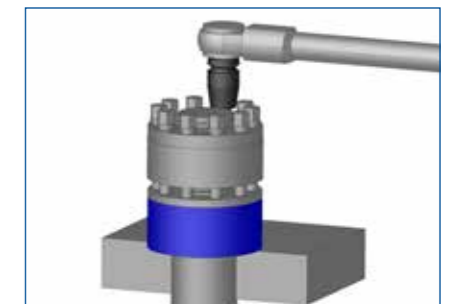
Materiales blandos

Se requerirá el uso de arandelas incorporadas más grandes y gruesas, para que distribuyan la carga en el área de compresión sobre materiales blandos (por ejemplo, aluminio), o también para superficies sensibles. HEICO puede proveer estas arandelas incorporadas, fabricadas bajo pedido.



Barrenos grandes o ranuras

La arandela incorporada debe estar completamente soportada debajo de los pines de compresión, de lo contrario, la arandela podría doblarse o romperse. En el caso de barrenos grandes o ranuras, debe usarse una arandela incorporada adicional de apoyo.



Extremos de perno sobresalientes

Si los extremos del perno sobresalen demasiado a través de la unión, se puede proporcionar una arandela incorporada adicional para colocar correctamente la Tuerca de Tensión HEICO-TEC®.

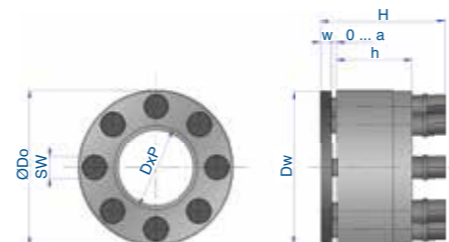
HEICO-TEC® TUERCA DE TENSION (MÉTRICO)

VISIÓN GENERAL DEL PRODUCTO

CLASE DE RESISTENCIA 8



Escanea para bajar el modelo 3D de las piezas.



Tipo	Cuerpo de la tuerca			Tornillos de presión		Arandela endurecida		Tuerca de tensión		Torque nominal* MA [Nm]	Precarga	
	Cuerdas DxP	Diámetro externo D _o [mm]	Altura h [mm]	Cantidad n	Distancia entre caras SW [mm]	Diámetro externo D _w [mm]	Espesor w [mm]	Altura total H [mm]	Límite de tensión a [mm]		nominal** F _{Vnom} [kN]	máximo*** F _{Vmax} [kN]
HTM-M20x2,5/8	M20x2,5	40	20	7	6	39	4	37	4,5	12	125	160
HTM-M22x2,5/8	M22x2,5	42	20	8	6	41	4	37	4,5	14	165	190
HTM-M24x3/8	M24x3	44	20	10	6	43	4	37	4,5	13	195	225
HTM-M27x3/8	M27x3	50	24	8	7	49	4	42	5,0	24	245	285
HTM-M30x3,5/8	M30x3,5	56	28	9	8	55	5	50	5,5	30	300	360
HTM-M33x3,5/8	M33x3,5	59	28	10	8	58	5	50	5,5	33	365	445
HTM-M36x4/8	M36x4	69	35	7	10	68	5	60	7,5	70	440	525
HTM-M39x4/8	M39x4	72	35	8	10	71	5	60	7,5	73	525	625
HTM-M42x4,5/8	M42x4,5	75	35	9	10	74	5	60	7,5	74	600	720
HTM-M45x4,5/8	M45x4,5	84	42	8	12	83	6	73	9,5	115	685	840
HTM-M48x5/8	M48x5	87	42	9	12	86	6	73	9,5	120	805	945
HTM-M52x5/8	M52x5	91	42	10	12	90	6	73	9,5	125	930	1125
HTM-M56x5,5/8	M56x5,5	102	52	8	14	101	8	87	10,5	205	1095	1300
HTM-M60x5,5/8	M60x5,5	106	52	9	14	105	8	87	10,5	210	1260	1500
HTM-M64x6/8	M64x6	110	52	10	14	109	8	87	10,5	215	1435	1665
HTM-M68x6/8	M68x6	120	64	9	16	119	8	104	12,5	315	1645	1930
HTM-M72x6/8	M72x6	124	64	10	16	123	8	104	12,5	320	1855	2145
HTM-M76x6/8	M76x6	128	64	12	16	127	8	104	12,5	300	2090	2490
HTM-M80x6/8	M80x6	132	76	13	16	131	8	116	12,5	310	2340	2780
HTM-M85x6/8	M85x6	137	76	15	16	136	8	116	12,5	305	2655	3170
HTM-M90x6/8	M90x6	149	88	13	18	148	10	130	12,5	445	3005	3580
HTM-M95x6/8	M95x6	154	88	15	18	153	10	130	12,5	430	3350	4020
HTM-M100x6/8	M100x6	159	88	16	18	158	10	130	12,5	450	3740	4480
HTM-M105x6/8	M105x6	170	100	14	20	169	10	147	14,5	635	4165	4965
HTM-M110x6/8	M110x6	175	100	15	20	174	10	147	14,5	650	4570	5400
HTM-M115x6/8	M115x6	186	112	17	20	185	10	159	14,5	630	5020	6015
HTM-M120x6/8	M120x6	195	112	18	20	194	10	159	14,5	655	5525	6490
HTM-M125x6/8	M125x6	203	124	14	21	202	12	176	18,5	910	6000	7125
HTM-M130x6/8	M130x6	208	124	16	21	207	12	176	18,5	860	6510	7775
HTM-M140x6/8	M140x6	215	124	18	21	214	12	176	18,5	895	7600	9075
HTM-M150x6/8	M150x6	236	139	20	21	235	12	191	18,5	930	8775	10190
HTM-M160x6/8	M160x6	272	139	23	21	271	12	191	18,5	925	10030	11735

* Par de apriete por perno de compresión. El par de apriete y la precarga son proporcionales, es decir, la mitad del par de apriete resulta en la mitad de la precarga.

** Aprox. 2/3 partes de la carga para generar fractura en un perno Clase 8.8 (de acuerdo a la norma ISO 898-2 en diámetros de hasta M120).

*** F_{Vmax} es la carga máxima en el perno (FS) que la tuerca de tensión puede soportar (precarga + carga adicional del perno). Este valor de fuerza no debe ser excedido. En el caso de que haya fuerzas mayores involucradas, se recomienda el uso de las Tuercas de Tensión HEICO-TEC® Clase 10.

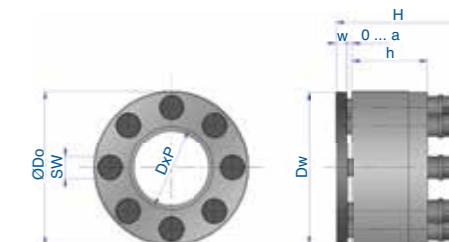
HEICO-TEC® TUERCA DE TENSION (MÉTRICO)

VISIÓN GENERAL DEL PRODUCTO

CLASE DE RESISTENCIA 10



Escanea para bajar el modelo 3D de las piezas.



Tipo	Cuerpo de la tuerca				Tornillos de presión		Arandela endurecida		Tuerca de tensión		Torque nominal* MA [Nm]	Precarga			
	Cuerdas D	Paso P	Diámetro externo D _o [mm]	Altura h [mm]	Cantidad n	Distancia entre caras SW [mm]	Diámetro externo D _w [mm]	Espesor w [mm]	Altura total H [mm]	Límite de tensión a [mm]		nominal** F _{Vnom} [kN]	máximo*** F _{Vmax} [kN]		
HTM-M20x.../10	M20	2,5	2	1,5	40	20	10	6	39	4	37	4,5	12	180	220
HTM-M22x.../10	M22	2,5	2	1,5	42	20	12	6	41	4	37	4,5	13	235	265
HTM-M24x.../10	M24	3,0	2	1,5	46	24	9	7	45	4	42	5,0	22	260	320
HTM-M27x.../10	M27	3,0	2	1,5	50	24	12	7	49	4	42	5,0	22	350	410
HTM-M30x.../10	M30	3,5	2	1,5	56	28	12	8	55	5	50	5,5	31	425	505
HTM-M33x.../10	M33	3,5	2	1,5	66	33	8	10	65	5	56	5,5	70	515	625
HTM-M36x.../10	M36	4,0	3	1,5	69	35	10	10	68	5	60	7,5	67	620	740
HTM-M39x.../10	M39	4,0	3	1,5	72	35	12	10	71	5	60	7,5	66	725	880
HTM-M42x.../10	M42	4,5	3	1,5	81	40	10	12	80	6	69	7,5	110	845	1010
HTM-M45x.../10	M45	4,5	3	1,5	84	42	11	12	83	6	73	9,5	115	975	1180
HTM-M48x.../10	M48	5,0	3	1,5	88	42	12	12	87	6	73	9,5	120	1110	1330
HTM-M52x.../10	M52	5,0	3	2,0	98	50	11	14	97	8	84	9,5	180	1320	1585
HTM-M56x.../10	M56	5,5	4	2,0	102	52	12	14	101	8	87	10,5	190	1520	1830
HTM-M60x.../10	M60	5,5	4	2,0	110	52	13	14	109	8	87	10,5	205	1780	2130
HTM-M64x.../10	M64	6,0	4	2,0	116	60	12	16	115	8	100	12,5	290	2020	2420
HTM-M68x.../10	M68	6,0	4	2,0	120	64	13	16	119	8	104	12,5	305	2300	2750
HTM-M72x.../10	M72	6,0	4	2,0	134	64	12	18	133	10	106	12,5	415	2585	3120
HTM-M76x.../10	M76	6,0	4	2,0	138	72	13	18	137	10	115	13,5	435	2935	3510
HTM-M80x.../10	M80	6,0	4	2,0	147	72	14	18	146	10	115	13,5	450	3270	3910
HTM-M85x.../10	M85	6,0	4	2,0	150	84	13	20	149	10	131	14,0	505	3700	4460
HTM-M90x.../10	M90	6,0	4	2,0	160	84	14	20	159	10	131	14,0	530	4185	5040
HTM-M95x.../10	M95	6,0	4	2,0	173	94	11	21	172	12	146	18,5	910	4700	5560
HTM-M100x.../10	M100	6,0	4	2,0	182	94	12	21	181	12	146	18,5	930	5245	6110

La designación exacta del artículo se genera reemplazando los "... " por el gradiente deseado.

* Par de apriete por perno de compresión. El par de apriete y la precarga son proporcionales, es decir, la mitad del par de apriete resulta en la mitad de la precarga.

** Aprox. 2/3 partes de la carga para generar fractura en un perno Clase 10.9 (de acuerdo al ISO 898-2 en diámetros de hasta M90).

*** F_{Vmax} es la carga máxima del perno (FS) que la tuerca de tensión puede soportar (precarga + carga adicional del perno). Este valor de fuerza no debe ser excedida. En el caso de que haya fuerzas mayores involucradas o que se requieran dimensiones de cuerda mayores, se recomienda el uso de Tuercas de Tensión especiales. Póngase en contacto con HEICO para conocer las diferentes opciones.

Ambas series (8 y 10) de las Tuercas de Tensión HEICO-TEC® están marcadas con la clase a la que pertenecen según ISO 898-2. Otras propiedades mecánicas, tamaños, pasos de rosca o formas de la cuerda están disponibles bajo pedido especial. Otros acabados superficiales o materiales (acero inoxidable) también están disponibles bajo pedido especial.

Más información acerca de las Tuercas de Tensión HEICO-TEC® se puede encontrar en www.heico-tec.com.



HEICO-TEC® SERIE COMPACTA

SEGURO Y COMPACTO

La Serie Compacta de HEICO-TEC® fue diseñada especialmente para aplicaciones donde hay espacio limitado, tanto en direcciones axiales como radiales. También estas piezas están consideradas para aplicaciones donde una precarga moderada es requerida, comparada con las tuercas de tensión regulares Clase 8 y 10.

El objetivo es obtener lo máximo del espacio de instalación disponible, y la máxima fuerza de precarga que se puede generar.

- El rango de dimensiones estándar es M20 - M160
- Disponible en versiones con y sin recubrimiento anticorrosivo
- Otras dimensiones, recubrimientos y/o materiales están también disponibles sobre pedido especial

Básicamente la Serie Compacta de HEICO-TEC® se puede dividir en dos grupos:

HTM/FL

VERSIÓN PLANA; SERIE LIGERA

El enfoque de la serie FL es principalmente ser compactos. Estos son los más adecuados para las aplicaciones más ajustadas, con acceso más complicado. La capacidad de fuerza de precarga es reducida comparada con la serie FS.

HTM/FS

VERSIÓN PLANA; SERIE PESADA

La serie FS ofrece una capacidad de precarga significativamente mayor, con un diseño bastante compacto. Como resultado, se pueden generar fuerzas de precarga relativamente altas, incluso en los espacios más ajustados.



DISEÑO Y FUNCIONALIDAD

- A diferencia de las Tuercas de Tensión HEICO-TEC® Clases 8 y 10, la Serie Compacta HEICO-TEC® utiliza tornillos opresores con el hexágono interno (set screws) de alta resistencia.
- Insertar los tornillos opresores dentro del cuerpo de la tuerca permite un concepto de diseño mucho más compacto, ya que la altura total de estas tuercas es la altura total del cuerpo de la tuerca y la arandela (los tornillos no sobresalen del cuerpo de la tuerca).
- Para el montaje de los tornillos opresores se utilizan dados y herramienta convencional.
- La resistencia al barrido de cuerdas en el caso de la Serie Compacta se mejora drásticamente mediante la geometría especial del cuerpo de la tuerca y de la arandela.

HEICO-TEC® SERIE COMPACTA

APLICACIONES

Componentes rotativos o de cargas dinámicas:

Las series FL y FS de HEICO-TEC® están diseñadas para las necesidades de ensamble en las máquinas rotativas, y que puedan tener el espacio para los tornillos opresores prisioneros. Debido al centrado de la arandela en el cuello de la estructura, estas tuercas FL y FS son mucho más fáciles de balancear que las tuercas de tensión series 8 y 10. Por lo tanto, contribuyen positivamente al proceso de balanceo en flechas con distancias largas desde el eje de rotación.

Otras ventajas se pueden observar en el hecho de que los tornillos opresores no sobresalen del cuerpo de la tuerca y no están en el flujo de los medios circundantes. Con esta condición, los tornillos opresores también se protegen contra la influencia de agentes abrasivos. Estas Tuercas de Tensión llegan a tener el máximo contacto de rosca, para las alturas generales disponibles.

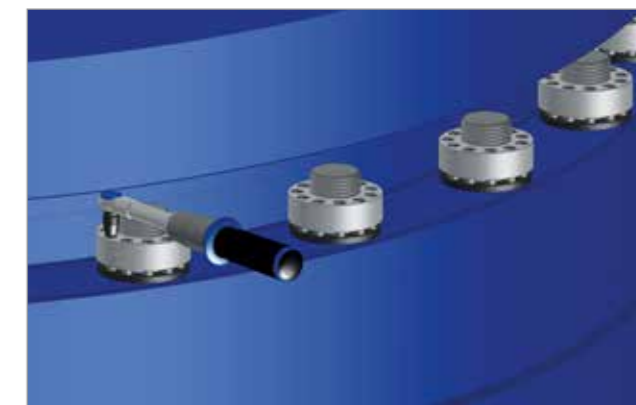
El cuello desplaza el inicio de la fuerza dentro de la cuerda principal (hacia abajo), y así, reduce los esfuerzos locales en la cuerda junto con una buena selección del paso de la cuerda. Todo esto junto hace que la vida útil de estas tuercas se incremente significativamente (por ejemplo, bajo cargas dinámicas) y asegura una distribución de cargas más homogénea en la tuerca de tensión. Debido a que el cuerpo de la tuerca llega a tener una ligera penetración en la arandela endurecida, se genera la mayor resistencia posible al barrido de cuerdas.

Espacios de instalación:

Las Tuercas de Tensión de la Serie Compacta de HEICO-TEC® se pueden usar en casi cualquier espacio diseñado para tuercas hexagonales planas.

Debido a que estas piezas no tienen caras planas, como en el caso de las tuercas hexagonales, no se requieren herramientas que trabajen en el diámetro exterior. El mismo diseño con los tornillos opresores garantiza el acceso y el ensamble en espacios confinados.

En contraste con nuestras Tuercas de Tensión de perfil estándar (series 8 y 10), la Serie Compacta también se puede utilizar en varillas roscadas, flechas continuas o cilindros hidráulicos, debido a los grandes diámetros que pueden tener.



HEICO-TEC® SERIE COMPACTA (MÉTRICO)

HEICO-TEC® SERIE COMPACTA (MÉTRICO)

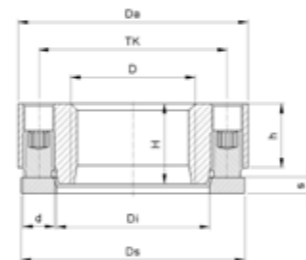
VISIÓN GENERAL DEL PRODUCTO

CLASE DE RESISTENCIA FL

Versión Plana, Serie Ligera



Escanea para bajar el modelo 3D de las piezas.



Tipo	Cuerpo de la tuerca			Tornillos de presión		Arandela endurecida		Tuerca de tensión		Torque nominal* M _{Anom} [Nm]	Precarga	
	Cuerdas D	Diámetro externo D _s [mm]	Altura de cuerda H [mm]	Cantidad n	Distancia entre caras SW	Diámetro externo D _w [mm]	Espesores [mm]	Altura total H [mm]	Límite de tensión a [mm]		nominal** F _{Vnom} [kN]	máximo*** F _{Vmax} [kN]
HTM-M20x2,5/FL	M20	41	12	7	1/8"	41	3	12	3	5,5	70	95
HTM-M22x2,5/FL	M22	43	13	8	1/8"	43	3	13	3	5,5	80	110
HTM-M24x3/FL	M24	46	14	10	1/8"	46	3	14	3	5,5	105	140
HTM-M27x3/FL	M27	54	16	7	3/16"	54	4	16	4	14	135	185
HTM-M30x3,5/FL	M30	58	17	8	3/16"	58	4	17	4	15	170	225
HTM-M33x3,5/FL	M33	61	18	10	3/16"	61	4	18	4	15	205	275
HTM-M36x4/FL	M36	70	20	7	7/32"	70	5	20	5	28	225	305
HTM-M39x4/FL	M39	73	21	8	7/32"	73	5	21	5	29	270	360
HTM-M42x4,5/FL	M42	77	22	9	7/32"	77	5	22	5	30	315	420
HTM-M45x4,5/FL	M45	80	23	10	7/32"	80	5	23	5	30	350	465
HTM-M48x5/FL	M48	89	25	8	9/32"	89	6	25	6	52	400	535
HTM-M52x5/FL	M52	94	27	9	9/32"	94	6	27	6	52	450	600
HTM-M56x5,5/FL	M56	98	29	10	9/32"	98	6	29	6	54	520	695
HTM-M60x5,5/FL	M60	103	31	11	9/32"	103	6	31	6	54	575	765
HTM-M64x6/FL	M64	113	33	9	5/16"	113	8	33	7	86	650	865
HTM-M68x6/FL	M68	117	35	10	5/16"	117	8	35	7	85	715	950
HTM-M72x6/FL	M72	123	37	11	5/16"	123	8	37	7	85	785	1045
HTM-M76x6/FL	M76	127	39	12	5/16"	127	8	39	7	83	835	1115
HTM-M80x6/FL	M80	136	40	9	3/8"	136	8	40	8	135	890	1185
HTM-M85x6/FL	M85	143	41	10	3/8"	143	8	41	8	130	950	1270
HTM-M90x6/FL	M90	148	42	11	3/8"	148	8	42	8	130	1045	1395
HTM-M95x6/FL	M95	153	43	12	3/8"	153	8	43	8	125	1100	1465
HTM-M100x6/FL	M100	161	45	13	3/8"	161	8	45	8	125	1190	1585
HTM-M105x6/FL	M105	166	46	14	3/8"	166	8	46	8	120	1230	1640
HTM-M110x6/FL	M110	183	47	8	12mm	183	10	47	10	275	1310	1750
HTM-M115x6/FL	M115	188	48	8	12mm	188	10	48	10	290	1385	1845
HTM-M120x6/FL	M120	193	49	8	12mm	193	10	49	10	300	1430	1910
HTM-M125x6/FL	M125	198	49	8	12mm	198	10	49	10	310	1480	1975
HTM-M130x6/FL	M130	203	50	9	12mm	203	10	50	10	285	1530	2040
HTM-M140x6/FL	M140	214	50	9	12mm	214	10	50	10	290	1555	2075
HTM-M150x6/FL	M150	224	50	10	12mm	224	10	50	10	265	1580	2110
HTM-M160x6/FL	M160	234	50	10	12mm	234	10	50	10	265	1580	2110

* Par de apriete por perno de compresión. El par de apriete y la precarga son proporcionales, es decir, la mitad del par de apriete resulta en la mitad de la precarga.

** La tuerca de tensión se puede apretar al valor nominal de la precarga.

*** La tuerca de tensión se puede apretar por efecto de reacción, hasta la fuerza máxima de precarga.

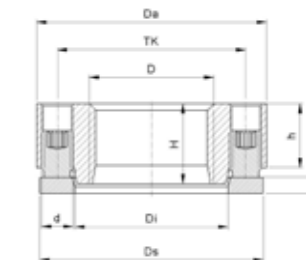
VISIÓN GENERAL DEL PRODUCTO

STRENGTH CLASS FS

Versión Plana, Serie Pesada



Escanea para bajar el modelo 3D de las piezas.



Type	Cuerpo de la tuerca			Tornillos de presión		Arandela endurecida		Tuerca de tensión		Torque nominal* M _{Anom} [Nm]	Precarga	
	Cuerdas D	Diámetro externo D _s [mm]	Altura de cuerda H [mm]	Cantidad n	Distancia entre caras SW	Diámetro externo D _w [mm]	Espesores [mm]	Altura total H [mm]	Límite de tensión a [mm]		nominal** F _{Vnom} [kN]	máximo*** F _{Vmax} [kN]
HTM-M20x2,5/FS	M20	46	16	5	3/16"	46	4	16	4	13	90	120
HTM-M22x2,5/FS	M22	48	18	5	3/16"	48	4	18	4	15	105	140
HTM-M24x3/FS	M24	51	20	7	3/16"	51	4	20	4	14	135	185
HTM-M27x3/FS	M27	59	22	5	7/32"	59	5	22	5	29	165	225
HTM-M30x3,5/FS	M30	63	24	7	7/32"	63	5	24	5	27	220	290
HTM-M33x3,5/FS	M33	66	26	8	7/32"	66	5	26	5	29	270	360
HTM-M36x4/FS	M36	75	28	6	9/32"	75	6	28	6	58	335	445
HTM-M39x4/FS	M39	78	30	8	9/32"	78	6	30	6	52	400	535
HTM-M42x4,5/FS	M42	82	32	9	9/32"	82	6	32	6	56	485	650
HTM-M45x4,5/FS	M45	90	34	8	5/16"	90	8	34	7	86	575	770
HTM-M48x5/FS	M48	94	36	9	5/16"	94	8	36	7	89	670	895
HTM-M52x5/FS	M52	99	38	11	5/16"	99	8	38	7	85	785	1045
HTM-M56x5,5/FS	M56	108	41	9	3/8"	108	8	41	8	140	920	1230
HTM-M60x5,5/FS	M60	113	44	11	3/8"	113	8	44	8	135	1085	1450
HTM-M64x6/FS	M64	118	47	12	3/8"	118	8	47	8	140	1230	1640
HTM-M68x6/FS	M68	132	50	8	12mm	132	10	50	10	300	1430	1910
HTM-M72x6/FS	M72	138	54	9	12mm	138	10	54	10	295	1585	2110
HTM-M76x6/FS	M76	142	58	10	12mm	142	10	58	10	295	1760	2345
HTM-M80x6/FS	M80	156	62	8	14mm	156	12	62	12	490	1930	2575
HTM-M85x6/FS	M85	163	65	9	14mm	163	12	65	12	480	2125	2835
HTM-M90x6/FS	M90	168	68	10	14mm	168	12	68	12	475	2340	3120
HTM-M95x6/FS	M95	173	71	11	14mm	173	12	71	12	475	2575	3430
HTM-M100x6/FS	M100	181	74	12	14mm	181	12	74	12	470	2780	3705
HTM-M105x6/FS	M105	186	76	12	14mm	186	12	76	12	500	2955	3940
HTM-M110x6/FS	M110	193	78	13	14mm	193	12	78	12	490	3140	4185
HTM-M115x6/FS	M115	198	79	14	14mm	198	12	79	12	480	3310	4415
HTM-M120x6/FS	M120	203	81	14	14mm	203	12	81	12	505	3485	4645
HTM-M125x6/FS	M125	208	83	16	14mm	208	12	83	12	460	3625	4835
HTM-M130x6/FS	M130	213	85	16	14mm	213	12	85	12	475	3745	4995
HTM-M140x6/FS	M140	224	86	18	14mm	224	12	86	12	445	3945	5260
HTM-M150x6/FS	M150	234	87	18	14mm	234	12	87	12	460	4080	5440
HTM-M160x6/FS	M160	244	88	20	14mm	244	12	88	12	415	4090	5455

* Par de apriete por perno de compresión. El par de apriete y la precarga son proporcionales, es decir, la mitad del par de apriete resulta en la mitad de la precarga.

** La tuerca de tensión se puede apretar al valor nominal de la precarga.

*** La tuerca de tensión se puede apretar por el efecto de reacción, hasta la fuerza máxima de precarga.



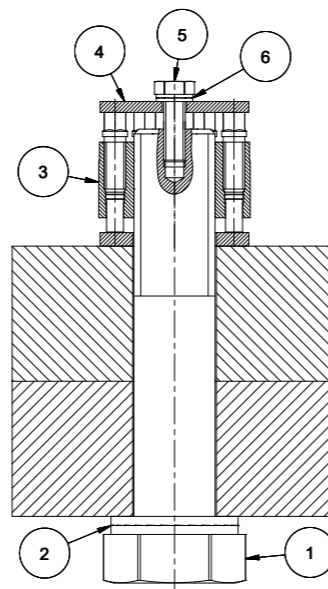
FIJACIÓN CON LAS TUERCAS DE TENSIÓN DE HEICO-TEC®

Las Tuercas de Tensión HEICO-TEC® se utilizan en una gran variedad de sectores de la industria, ya que ofrecen la posibilidad de generar fuerzas de precarga muy altas, y con la máxima precisión de apriete, reduciendo así el riesgo de que se aflojen. Para juntas atornilladas que están expuestas a fuertes vibraciones o cargas dinámicas, se recomienda integrar métodos adicionales de respaldo que se enlistan a continuación:

1. Dispositivo antirrotación

Este sistema de seguridad garantiza la funcionalidad de la Tuerca de Tensión de forma efectiva y confiable. Este es un sistema probado y patentado de antirrotación, que permite un ensamble y desensamble rápido y sencillo. No es un sistema caro, y puede utilizarse en sistemas nuevos o en sistemas existentes o antiguos, con la posibilidad de ser reutilizado.

- El perno principal (1) es insertado en el barreno común de las piezas a ensamblar.
- Una arandela de bloqueo por cuña de HEICO-LOCK® (2) debajo de la cabeza del perno, evita que se afloje.
- El perno (1) se aprieta con una Tuerca de Tensión (3) hasta llegar al valor de la precarga requerida.
- Se coloca un disco antirrotación HEICO-TEC® (4) en los pernos de compresión de la Tuerca de Tensión HEICO-TEC® (3). El disco antirrotación se asegura con el tornillo (5) sobre el perno principal (1), el cual cuenta con un barreno roscado central.
- El tornillo (5) es asegurado con otra arandela de bloqueo por cuña HEICO-LOCK®.



2. Aseguramiento con alambre

Las Tuercas de Tensión HEICO-TEC® pueden diseñarse de tal manera que los pernos de compresión tengan un barreno cruzado (transversal) en la zona de la cabeza. Esto permite que los pernos de compresión adyacentes se aseguren entre sí con alambre después del montaje.

3. Prevención de pérdidas de tornillos opresores

Las Tuercas de Tensión HEICO-TEC® que tienen tornillos opresores, pueden diseñarse de tal manera que no se puedan desenroscar. Este tipo de piezas de seguridad son garantizadas para sistemas especiales, y se pueden obtener bajo pedido.

4. Integración de un pasador radial

Las Tuercas de Tensión HEICO-TEC® pueden ser fabricados con un barreno roscado adicional en la dirección radial. Se lleva el cuerpo de la tuerca a su posición inicial, girando la misma dentro del tornillo principal hasta el final de la carrera, y finalmente su respectivo ¼ de vuelta de afloje para dejar el gap con la arandela. En esta posición, los pasadores con cuerda pueden ser ensamblados por los barrenos radiales a través del cuerpo de la tuerca hacia las cuerdas del tornillo principal. Esto genera una fuerza de bloqueo en las cuerdas, que previenen de la pérdida de tensión. Normalmente este método es utilizado en casos especiales y solo bajo petición del cliente.

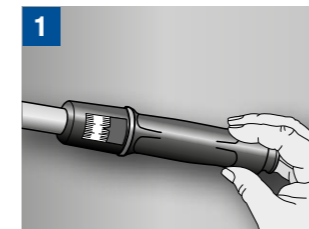
PREPARACIÓN

La cuerda del tornillo y la superficie de contacto deben limpiarse y estar libres de polvo y rebabas. Coloque la arandela en la superficie de unión y asegurar que se encuentra centrada. Enrosque la tuerca de tensión manualmente hasta el fondo de la carrera del tornillo principal. Gire la Tuerca de Tensión hacia atrás ¼ de vuelta, hasta tener un pequeño espacio entre la tuerca y la arandela endurecida.

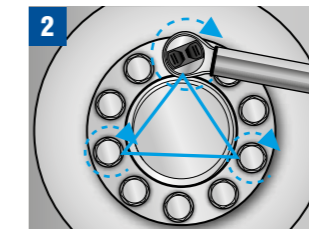


El código QR lo llevará a un video donde podrás ver con detalle el ensamble de la Tuerca de Tensión.

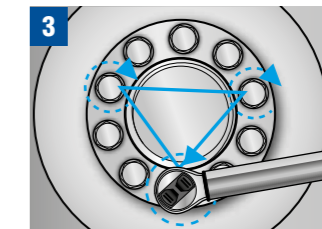
MONTAJE



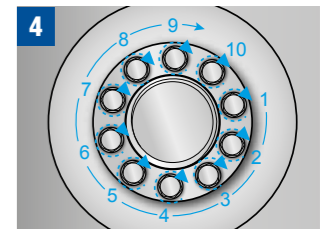
Ajustar el torquímetro al valor de par de apriete recomendado



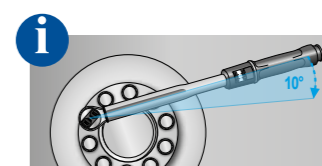
Apriete manualmente tres pernos de compresión aproximadamente equidistantes entre sí, hasta que los tres toquen la arandela endurecida. Después, apriete los tres pernos de compresión alternativamente en rangos máximos de ½ vuelta cada uno, una y otra vez, hasta que los tres alcancen el par de apriete recomendado.



Apriete otros tres pernos de compresión igualmente separados uno del otro, siguiendo la misma técnica del punto anterior, hasta que queden todos al par de apriete recomendado.

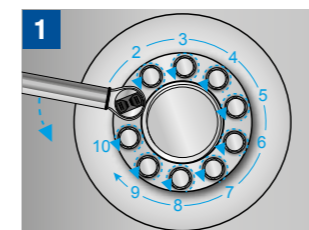


En un patrón circular, apriete cada uno de los pernos de compresión hasta el par de apriete recomendado. Repetir este paso hasta que todos los pernos de compresión queden apretados con el mismo torque.



Es suficiente si el torquímetro se mueve poco menos de 10° antes de botarse y hacer click.

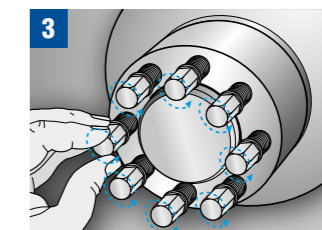
DESMONTAJE



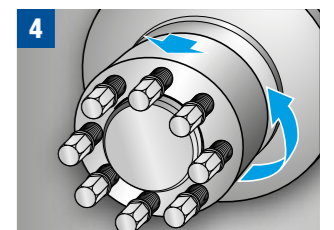
En un patrón circular, comenzar girando ligeramente cualquier perno de compresión al azar y continuar con los demás



Aflojar cada perno de compresión girándolos un máximo de ¼ de vuelta. Dar la vuelta completa hasta cumplir con el desajuste de todos los pernos de compresión



Repetir esta acción las veces que sea necesario hasta que los pernos de compresión queden flojos.



Una vez quedan flojos todos los pernos de compresión, girar el cuerpo de la tuerca para sacarlo del tornillo principal, y posteriormente la arandela endurecida.

HEICO-TEC® TUERCA DE REACCIÓN

VENTAJAS DE LA TUERCA DE REACCIÓN HEICO-TEC®

ELÁSTICA · DURADERA · SEGURA

Las Tuercas de Reacción HEICO-TEC® son el complemento ideal de las Tuercas de Tensión HEICO-TEC® para ser usadas ambas en pernos pasados. Si ya disfruta de las ventajas de la Tuerca de Tensión HEICO-TEC® para generar una pretensión en un ensamble, necesitará una Tuerca de Reacción en el lado opuesto. Debido a su geometría especial, las Tuercas de Reacción HEICO-TEC® pueden flexionarse elásticamente. Y mientras más elástica sea una unión atornillada, más duradera y segura será contra el desenroscado y aflojamiento

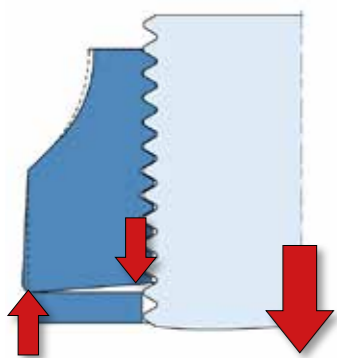
COMPATIBLE CON ISO 898-2

Las Tuercas de Reacción HEICO-TEC® cumplen con todos los requisitos de la norma ISO 898-2. Por lo tanto, tienen la misma resistencia que las tuercas hexagonales convencionales por lo que pueden ser reemplazadas directamente. Sin embargo, no deben ser utilizadas para el pretensado activo, sino que deben ser utilizadas en el lado opuesto al de ensamble, y solo como tuercas reactivas.

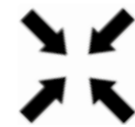
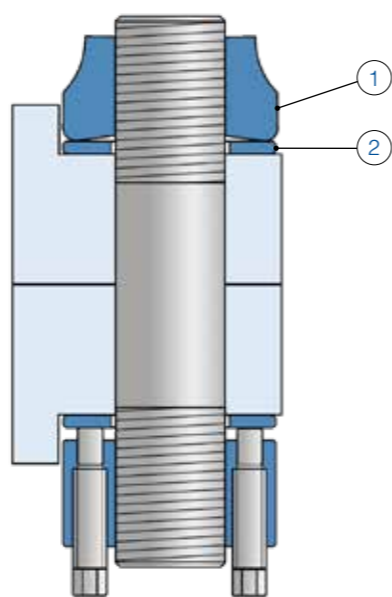
CONSTRUCCIÓN Y FUNCIONAMIENTO

1. El cuerpo de la tuerca ① se enrosca en el tornillo principal como una tuerca hexagonal convencional, sin llegar al apriete. El efecto de tensión es generado en el lado opuesto, por ejemplo, con una Tuerca de Tensión HEICO-TEC®.

2. Dado que el cuerpo de la Tuerca de Reacción solo descansa sobre su diámetro exterior, se sugiere utilizar una arandela endurecida ② para proteger la superficie de las piezas a ensamblar.



La superficie de contacto de la Tuerca de Reacción HEICO-TEC® es cóncava y puede por lo tanto flexionarse elásticamente en dirección al eje axial del perno. Este efecto ayuda a incrementar la elasticidad de la junta atornillada. Un ensamble corto es susceptible a fallas por fatiga y pérdida de la tensión. Con las Tuercas de Reacción HEICO-TEC® el ensamble se desempeña como si fuera una junta atornillada de 2-3 veces más grande el diámetro, y por lo tanto mucho más duradera y segura. ¡Esto se logra únicamente reemplazando las tuercas hexagonales convencionales por la Tuerca de Reacción HEICO-TEC®!



AHORRA ESPACIO

En contraste con productos similares, las Tuercas de Reacción HEICO-TEC® tienen las mismas dimensiones en el cuerpo de la tuerca y en la arandela comparadas con las Tuercas de Tensión HEICO-TEC®. Esto significa que estas piezas no requieren de espacio adicional.



REUTILIZABLE

Las Tuercas de Reacción HEICO-TEC® son completamente reutilizables. La unión atornillada no se dañará durante el ensamble y ni en el desensamble.



COMPATIBLE

Las Tuercas de Reacción HEICO-TEC® reúnen todos los requisitos de la norma ISO 898-2. Pueden reemplazar cualquier tuerca hexagonal convencional con la misma propiedad mecánica, siempre y cuando solo carguen de forma reactiva, y no se utilicen activamente para generar tensión.



ELASTICO

En contraste con otros sujetadores con efecto de resorte, como las arandelas flexibles que son simplemente planas e ineficientes, las Tuercas de Reacción HEICO-TEC® mantienen la propiedad de elasticidad incluso en los niveles más altos de fuerza que alcanza el tornillo, de acuerdo al ISO 898-1.



DURADERAS

Mientras más elástico sea un tornillo en relación con las piezas sujetas, menos estrés tendrá que soportar. Debido a esta característica de flexibilidad, las Tuercas de Reacción HEICO-TEC® reducen la carga sobre el tornillo y, por lo tanto, aumentan la durabilidad de la unión atornillada.



SEGURO

También hay que considerar que mientras más flexible sea una junta atornillada, menos susceptible se vuelve el ensamble a perder el apriete y soltarse. La elasticidad adicional almacenada en las Tuercas de Reacción HEICO-TEC® contrarresta las pérdidas de precarga debido a la relajación y la fluencia superficial. Esto asegura que la unión atornillada permanezca firmemente apretada.



HEICO-TEC® TUERCA DE REACCION

HEICO-TEC® TUERCA DE REACCION

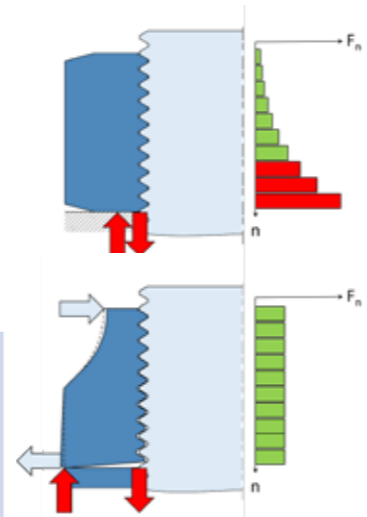
Las Tuercas de Reacción **HEICO-TEC®** ofrecen ventajas contundentes en comparación con otros productos, por ejemplo:

TUERCAS HEXAGONALES

Las tuercas hexagonales convencionales son muy rígidas, y tienen poca elasticidad.

Problema:

En el cuerpo del tornillo, la precarga actúa en tensión, mientras que, en la superficie de las cuerdas entre tuerca y tornillo, la carga es de compresión; misma magnitud, pero en sentido contrario. Como resultado, se tiene un porcentaje muy alto de la precarga concentrada como compresión en la primera cuerda, poco menos en la segunda, y así sucesivamente hasta que la última cuerda queda con un porcentaje de la precarga mínimo. Se tiene una distribución dispereja de las cargas en las cuerdas. Esta es la razón por la cual los tonillos rompen en esta zona de la primera cuerda.



VENTAJAS DE LA TUERCA DE REACCION HEICO-TEC®

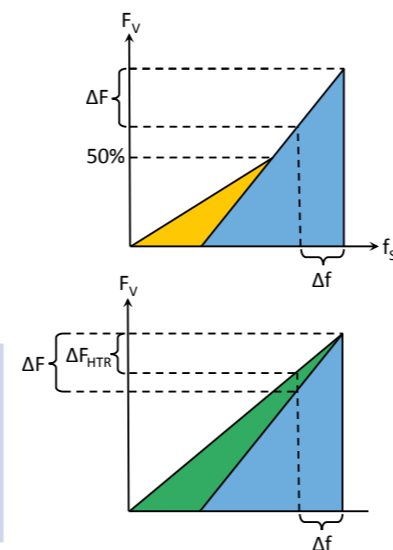
La superficie de contacto en forma cónica de las Tuercas de Reacción HEICO-TEC® crean una distribución de cargas entre las cuerdas bastante homogénea. **La vida útil de los tornillos aumenta considerablemente.**

ARANDELAS FLEXIBLES

Cada una de las juntas atornilladas (azul) pierden fuerza de precarga ΔF por relajación y asentamiento Δf . Muchas veces se busca compensar este efecto, incrementando la elasticidad de la junta atornillada mediante arandelas flexibles convencionales; la intención es alargar la vida útil del ensamble, así como evitar pérdida de fuerza por dicha relajación.

Problema:

Las arandelas flexibles se vuelven planas al someterlas al 50% de la fuerza de precarga (naranja). Esto en automático las vuelve ineficientes.



VENTAJAS DE LA TUERCA DE REACCION HEICO-TEC®

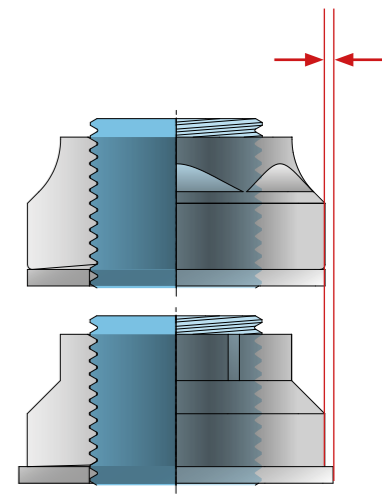
Las Tuercas de Reacción HEICO-TEC® (verde) mantienen su propiedad de elasticidad incluso en las fuerzas de precarga. **Las pérdidas de precarga ΔF_{HTR} se reducen eficientemente.**

TUERCAS DE REACCION DE OTRAS MARCAS

Otros proveedores tienen también tuercas de reacción.

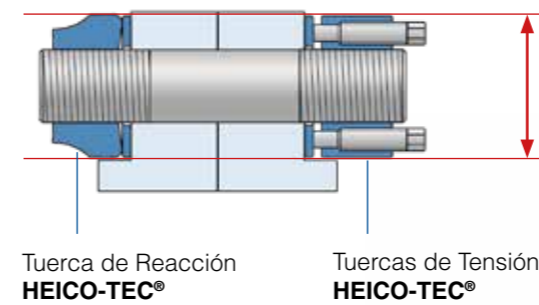
Problema:

Las tuercas de otras marcas suelen tener el diámetro exterior y arandela más grandes que la Tuerca de Tensión activa en el lado opuesto. Por lo tanto, necesitan más espacio.



VENTAJAS DE LA TUERCA DE REACCION HEICO-TEC®

Las Tuercas de Tensión y de Reacción HEICO-TEC® tienen las mismas dimensiones, por lo que su posición puede ser intercambiable. **¡No se requiere espacio adicional!**



Tuerca de tensión y de reacción tienen las mismas dimensiones.



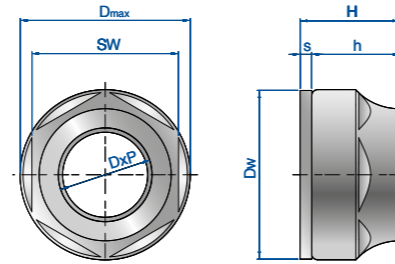
HEICO-TEC® TUERCA DE REACCIÓN (MÉTRICO)

VISIÓN GENERAL DEL PRODUCTO

RESISTENCIA CLASE 8



Escanea para bajar el modelo 3D de las piezas.



Tipo	Cuerpo de la tuerca			Arandela endurecida		Tuerca de reacción		Precarga	
	Cuerdas Dxp	Diámetro externo Dmax [mm]	Altura h [mm]	Diámetro externo Dw [mm]	Espesor s [mm]	Altura total H [mm]	Distancia entre caras [mm]	nominal* F _{Vnom} [kN]	máximo** F _{Vmax} [kN]
HTR-M24x3/8	M24x3	44	20	43	4	24	36	195	225
HTR-M27x3/8	M27x3	50	24	49	4	28	41	245	285
HTR-M30x3,5/8	M30x3,5	56	28	55	5	33	46	300	360
HTR-M33x3,5/8	M33x3,5	59	28	58	5	33	50	365	445
HTR-M36x4/8	M36x4	69	35	68	5	40	55	440	525
HTR-M39x4/8	M39x4	72	35	71	5	40	60	525	625
HTR-M42x4,5/8	M42x4,5	75	35	74	5	40	60	600	720
HTR-M45x4,5/8	M45x4,5	84	42	83	6	48	65	685	840
HTR-M48x5/8	M48x5	87	42	86	6	48	70	805	945
HTR-M52x5/8	M52x5	91	42	90	6	48	75	930	1125
HTR-M56x5,5/8	M56x5,5	102	52	101	8	60	85	1095	1300
HTR-M60x5,5/8	M60x5,5	106	52	105	8	60	90	1260	1500
HTR-M64x6/8	M64x6	110	52	109	8	60	95	1435	1665
HTR-M68x6/8	M68x6	120	64	119	8	72	100	1645	1930
HTR-M72x6/8	M72x6	124	64	123	8	72	105	1855	2145
HTR-M76x6/8	M76x6	128	64	127	8	72	110	2090	2490
HTR-M80x6/8	M80x6	132	76	131	8	84	110	2340	2780
HTR-M85x6/8	M85x6	137	76	136	8	84	115	2655	3170
HTR-M90x6/8	M90x6	149	88	148	10	98	125	3005	3580
HTR-M95x6/8	M95x6	154	88	153	10	98	130	3350	4020
HTR-M100x6/8	M100x6	159	88	158	10	98	135	3740	4480
HTR-M105x6/8	M105x6	170	100	169	10	110	145	4165	4965
HTR-M110x6/8	M110x6	175	100	174	10	110	150	4570	5400
HTR-M115x6/8	M115x6	186	112	185	10	122	165	5020	6015
HTR-M120x6/8	M120x6	195	112	194	10	122	170	5525	6490

* Aprox. 2/3 partes de la carga que generaría fractura en un tornillo Clase 8.8
 ** Aprox. el límite de elasticidad de un tornillo Clase 8.8

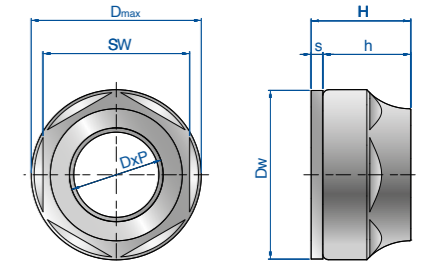
HEICO-TEC® TUERCA DE REACCIÓN (MÉTRICO)

VISIÓN GENERAL DEL PRODUCTO

STRENGTH CLASS 10



Escanea para bajar el modelo 3D de las piezas.



Tipo	Cuerpo de la tuerca				Arandela endurecida		Tuerca de reacción		Precarga			
	Cuerda D	Paso P	Diámetro externo Dmax [mm]	Altura h [mm]	Diámetro externo Dw [mm]	Espesor s [mm]	Altura total H [mm]	Distancia entre caras [mm]	nominal* F _{Vnom} [kN]	máximo** F _{Vmax} [kN]		
HTR-M20x.../10	M20	2,5	2	1,5	40	20	39	4	24	32	180	220
HTR-M22x.../10	M22	2,5	2	1,5	42	20	41	4	24	34	235	265
HTR-M24x.../10	M24	3	2	1,5	46	24	45	4	28	36	260	320
HTR-M27x.../10	M27	3	2	1,5	50	24	49	4	28	41	350	410
HTR-M30x.../10	M30	3,5	2	1,5	56	28	55	5	33	46	425	505
HTR-M33x.../10	M33	3,5	2	1,5	66	33	65	5	38	50	515	625
HTR-M36x.../10	M36	4	3	1,5	69	35	68	5	40	55	620	740
HTR-M39x.../10	M39	4	3	1,5	72	35	71	5	40	60	725	880
HTR-M42x.../10	M42	4,5	3	1,5	81	40	80	6	46	65	845	1010
HTR-M45x.../10	M45	4,5	3	1,5	84	42	83	6	48	70	975	1180
HTR-M48x.../10	M48	5	3	1,5	88	42	87	6	48	75	1110	1330
HTR-M52x.../10	M52	5	3	2	98	50	97	8	58	80	1320	1585
HTR-M56x.../10	M56	5,5	4	2	102	52	101	8	60	85	1520	1830
HTR-M60x.../10	M60	5,5	4	2	110	52	109	8	60	90	1780	2130
HTR-M64x.../10	M64	6	4	2	116	60	115	8	68	95	2020	2420
HTR-M68x.../10	M68	6	4	2	120	64	119	8	72	100	2300	2750
HTR-M72x.../10	M72	6	4	2	134	64	133	10	74	110	2585	3120
HTR-M76x.../10	M76	6	4	2	138	72	137	10	82	115	2935	3510
HTR-M80x.../10	M80	6	4	2	147	72	146	10	82	120	3270	3910
HTR-M85x.../10	M85	6	4	2	150	84	149	10	94	125	3715	4460
HTR-M90x.../10	M90	6	4	2	160	84	159	10	94	130	4200	5040
HTR-M95x.../10	M95	6	4	2	173	94	172	12	106	145	4700	5560
HTR-M100x.../10	M100	6	4	2	182	94	181	12	106	150	5245	6110

La designación exacta del artículo es generada reemplazando los "... " por el gradiente deseado.

* Aprox. 2/3 partes de la carga que generaría fractura en un tornillo Clase 10.9
 ** Aprox. el límite de elasticidad de un tornillo Clase 10.9

Todas las series de las Tuercas de Reacción HEICO-TEC® están marcadas con la resistencia mecánica (Clase) según el ISO 898-2. Alguna otra propiedad mecánica, tamaño, paso de la cuerda o geometría de cuerda están disponibles bajo pedido.

Todas las tuercas de reacción HEICO TEC® pueden pedirse opcionalmente con un recubrimiento de escamas de zinc para una mejor protección contra la corrosión. Otros recubrimientos o materiales de acero inoxidable están disponibles bajo pedido. Encontrará más información sobre las tuercas de reacción HEICO-TEC® en www.heico-tec.com.



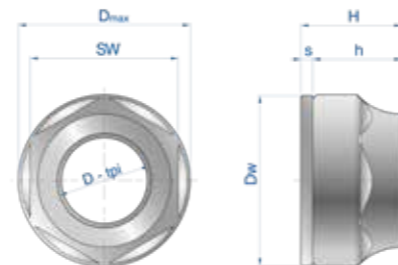
HEICO-TEC® TUERCA DE REACCIÓN (PULGADAS)

VISIÓN GENERAL DEL PRODUCTO

GRADO CH



Escanea para bajar el modelo 3D de las piezas.



Tipo	Cuerpo de la tuerca			Arandela endurecida		Tuerca de reacción		Precarga	
	Cuerdas D-tpi	Diámetro externo D _{max} [in]	Altura h [in]	Diámetro externo D _w [in]	Espesor s [in]	Altura total H [in]	Distancia entre caras [mm]	nominal* F _{Vnom} [lbs]	máximo** F _{Vmax} [lbs]
HTR-1"-8UN/CH	1"-8UN	1,97	0,94	1,93	0,16	1,10	41	46'100	59'600
HTR-1 1/8"-7UN/CH	1 1/8"-7UN	2,20	1,10	2,17	0,16	1,26	46	56'200	75'300
HTR-1 1/4"-7UN/CH	1 1/4"-7UN	2,32	1,10	2,28	0,16	1,26	50	70'800	95'500
HTR-1 3/8"-6UN/CH	1 3/8"-6UN	2,72	1,38	2,68	0,20	1,58	50	85'400	114'600
HTR-1 1/2"-6UN/CH	1 1/2"-6UN	2,83	1,38	2,76	0,20	1,58	55	103'400	139'300
HTR-1 5/8"-6UN/CH	1 5/8"-6UN	2,95	1,38	2,91	0,20	1,58	60	123'600	164'000
HTR-1 3/4"-5UN/CH	1 3/4"-5UN	3,31	1,65	3,27	0,24	1,89	65	138'200	187'600
HTR-1 7/8"-5UN/CH	1 7/8"-5UN	3,46	1,65	3,43	0,24	1,89	70	162'900	219'100
HTR-2"-4,5UN/CH	2"-4,5UN	3,58	1,65	3,50	0,24	1,89	75	182'000	247'200
HTR-2 1/4"-4,5UN/CH	2 1/4"-4,5UN	4,17	2,05	4,13	0,31	2,36	90	242'700	321'300
HTR-2 1/2"-4UN/CH	2 1/2"-4UN	4,33	2,05	4,29	0,31	2,36	95	277'500	373'000
HTR-2 3/4"-4UN/CH	2 3/4"-4UN	4,88	2,52	4,84	0,31	2,83	105	332'600	442'700
HTR-3"-4UN/CH	3"-4UN	5,04	2,52	5,00	0,31	2,83	110	398'900	534'800
HTR-3 1/4"-4UN/CH	3 1/4"-4UN	5,39	2,99	5,35	0,31	3,30	115	479'800	636'000
HTR-3 1/2"-4UN/CH	3 1/2"-4UN	5,87	3,46	5,83	0,39	3,85	125	561'800	746'100
HTR-3 3/4"-4UN/CH	3 3/4"-4UN	6,06	3,46	6,02	0,39	3,85	130	647'200	864'000
HTR-4"-4UN/CH	4"-4UN	6,69	3,94	6,65	0,39	4,33	135	744'900	991'000
HTR-4 1/4"-4UN/CH	4 1/4"-4UN	6,89	3,94	6,85	0,39	4,33	150	844'900	1'128'100
HTR-4 1/2"-4UN/CH	4 1/2"-4UN	7,32	4,41	7,28	0,39	4,80	165	957'300	1'271'900
HTR-4 3/4"-4UN/CH	4 3/4"-4UN	7,83	4,41	7,80	0,47	4,88	170	1'070'800	1'425'800
HTR-5"-4UN/CH	5"-4UN	8,23	4,41	8,19	0,47	4,88	180	1'189'900	1'587'600

* Aprox. 75% del máximo de precarga

** Aprox. 90% del límite elástico de un tornillo Grado BC de acuerdo al ASTM A354

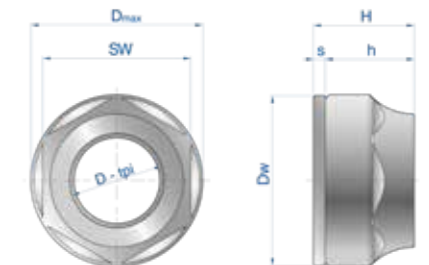
HEICO-TEC® TUERCA DE REACCIÓN (PULGADAS)

VISIÓN GENERAL DEL PRODUCTO

GRADO DH



Escanea para bajar el modelo 3D de las piezas.



Tipo	Cuerpo de la tuerca			Arandela endurecida		Tuerca de reacción		Precarga	
	Cuerdas D-tpi	Diámetro externo D _{max} [in]	Altura h [in]	Diámetro externo D _w [in]	Espesor s [in]	Altura total H [in]	Distancia entre caras [mm]	nominal* F _{Vnom} [lbs]	máximo** F _{Vmax} [lbs]
HTR-1"-8UN/DH	1"-8UN	1,97	0,94	1,93	0,16	1,10	41	60'700	79'800
HTR-1 1/8"-7UN/DH	1 1/8"-7UN	2,20	1,10	2,17	0,16	1,26	46	74'200	100'000
HTR-1 1/4"-7UN/DH	1 1/4"-7UN	2,60	1,30	2,56	0,20	1,50	50	96'600	127'000
HTR-1 3/8"-6UN/DH	1 3/8"-6UN	2,72	1,38	2,68	0,20	1,58	55	113'500	151'700
HTR-1 1/2"-6UN/DH	1 1/2"-6UN	2,83	1,38	2,76	0,20	1,58	60	139'300	184'300
HTR-1 5/8"-6UN/DH	1 5/8"-6UN	3,19	1,57	3,15	0,24	1,81	65	164'000	220'200
HTR-1 3/4"-5UN/DH	1 3/4"-5UN	3,31	1,65	3,27	0,24	1,89	70	186'500	249'400
HTR-1 7/8"-5UN/DH	1 7/8"-5UN	3,46	1,65	3,43	0,24	1,89	70	218'000	291'000
HTR-2"-4,5UN/DH	2"-4,5UN	3,86	1,97	3,82	0,31	2,28	80	247'200	328'100
HTR-2 1/4"-4,5UN/DH	2 1/4"-4,5UN	4,33	2,05	4,29	0,31	2,36	95	321'300	425'800
HTR-2 1/2"-4UN/DH	2 1/2"-4UN	4,57	2,36	4,53	0,31	2,67	100	391'000	523'600
HTR-2 3/4"-4UN/DH	2 3/4"-4UN	5,28	2,52	5,24	0,39	2,91	110	427'000	570'800
HTR-3"-4UN/DH	3"-4UN	5,43	2,83	5,39	0,39	3,22	115	515'700	689'900
HTR-3 1/4"-4UN/DH	3 1/4"-4UN	5,91	3,31	5,87	0,39	3,70	125	615'700	821'300
HTR-3 1/2"-4UN/DH	3 1/2"-4UN	6,30	3,31	6,26	0,39	3,70	130	722'500	962'900
HTR-3 3/4"-4UN/DH	3 3/4"-4UN	6,81	3,70	6,77	0,47	4,17	135	838'200	1'115'700
HTR-4"-4UN/DH	4"-4UN	7,24	3,94	7,20	0,47	4,41	140	961'800	1'279'800

* Aprox. 75% del máximo de precarga

** Aprox. 90% del límite elástico de un tornillo Grado BD de acuerdo al ASTM A354

Para piezas con dimensiones mayores a 4 pulg, usar la serie CH.

Alguna otra propiedad mecánica, tamaño, paso de la cuerda o geometría de cuerda están disponibles bajo pedido.

Todas las tuercas de reacción HEICO TEC® pueden pedirse opcionalmente con un recubrimiento de escamas de zinc para una mejor protección contra la corrosión. Otros recubrimientos o materiales de acero inoxidable están disponibles bajo pedido. Encontrará más información sobre las tuercas de reacción HEICO-TEC® en www.heico-tec.com.



HEICO-TEC® TORNILLO DE TENSION Y MULTI-HERRAMIENTA

TORNILLO DE TENSION HEICO-TEC®

En aquellas aplicaciones en donde no se puede usar una Tuerca de Tensión con una barra roscada debido a la falta de espacio, podemos ofrecer también nuestro Tornillo de Tensión HEICO-TEC®. Este producto está diseñado con un diámetro de cabeza que no es más grande que el de una tuerca hexagonal estándar, asegurando que quepa bien incluso en los espacios reducidos.



MULTI-HERRAMIENTA HEICO-TEC®

Las Tuercas de Tensión HEICO-TEC® se pueden ensamblar y desensamblar a mano gracias a sus valores de torque reducidos por dividirse entre los múltiples pernos de compresión. Eso hace que la aplicación sea sencilla, confiable y segura. Especialmente en la instalación de estas Tuercas de Tensión HEICO-TEC® en una secuencia de producción en serie, HEICO desarrolló la Multi-Herramienta HEICO-TEC®, con la cual los pernos de compresión se instalan con mucho menos esfuerzo del operador, con solo apretar un botón.

Ventajas:

- Los pernos de compresión son apretados con el mismo par torsional, no se requiere un control manual ni tampoco un torquímetro.
- Se reduce el esfuerzo requerido para el ensamble, gracias al sistema de enchufes con resortes, y dados que se acoplan a los pernos de compresión.
- Las unidades hidráulicas ya existentes pueden utilizarse fácilmente y sin problema.
- Ayudan a eficientizar la producción en serie de la industria.



Escanea el código QR para más información acerca del principio de funcionamiento de la Multi-Herramienta HEICO-TEC®.



HEICO-TEC® TAPONES DE PROTECCIÓN

HEICO ofrece Tapones de Protección para todas sus series estándar de Tuercas de Tensión HEICO-TEC®.

TAPONES DE PROTECCIÓN HEICO-TEC®

HEICO ofrece Tapones de Protección adecuados para cada una de las Tuercas de Tensión HEICO-TEC® de tamaños estándar.

Los Tapones de Protección HEICO-TEC® están hechos de un elastómero resistente. Estos tapones cubren completamente a las Tuercas de Tensión, protegiéndolas de ambientes agresivos. En combinación con el recubrimiento de las Tuercas de Tensión HEICO-TEC®, estos tapones se recomiendan en ambientes de alto nivel de corrosión, por ejemplo, en ambientes marinos. Los Tapones de Protección HEICO-TEC® están lubricados antes de ser ensamblado, por eso es que pueden ser colocados fácilmente en su tuerca de tensión.



Tapones de Protección a la medida

Además de los Tapones de Protección HEICO-TEC® de tamaños estándar, también se pueden solicitar tapones de especiales: tapones metálicos (acero inoxidable), con un sellador especial exclusivo para aplicaciones con altas presiones (aplicaciones marinas o de hidroeléctricas).

Contáctanos, nosotros tenemos la solución adecuada para tus requerimientos.



La Multi-Herramienta HEICO-TEC® se ofrece en base a un proyecto en específico. Cada una de estas herramientas es diseñada y fabricada para cierta aplicación del cliente. Estaremos encantados en ofrecer más información y detalles acerca del proceso de solicitud de las mismas.

HEICO-TEC® TAPONES DE PROTECCIÓN (MÉTRICO)

HEICO-TEC® TAPONES DE PROTECCIÓN (MÉTRICO)

VISIÓN GENERAL DEL PRODUCTO

PARA TUERCAS DE TENSIÓN CLASE 8

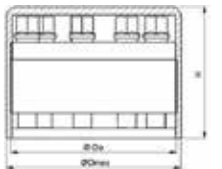


Tapón de protección	Tuercas de tensión	Cuerpo de la tuerca + tapón protector (ensamblado)			Tapón protector (desensamblado)	
		Diámetro exterior D _e [mm]	Cuerpo de la tuerca D _{xP}	Diámetro externo D _{max} [mm]	Altura H [mm]	Diámetro externo [mm]
Tapón protector M20/8	40	M20x2,5/8	45	42	44	42
Tapón protector M22/8	42	M22x2,5/8	47	42	46	42
Tapón protector M24/8	44	M24x3/8	49	42	48	42
Tapón protector M27/8	50	M27x3/8	55	47	54	47
Tapón protector M30/8	56	M30x3,5/8	61	55	60	55
Tapón protector M33/8	59	M33x3,5/8	64	55	63	55
Tapón protector M36/8	69	M36x4/8	74	65	73	65
Tapón protector M39/8	72	M39x4/8	77	65	76	65
Tapón protector M42/8	75	M42x4,5/8	80	65	79	65
Tapón protector M45/8	84	M45x4,5/8	89	78	88	78
Tapón protector M48/8	87	M48x5/8	92	78	91	78
Tapón protector M52/8	91	M52x5/8	96	78	95	78
Tapón protector M56/8	102	M56x5,5/8	107	92	106	92
Tapón protector M60/8	106	M60x5,5/8	111	92	110	92
Tapón protector M64/8	110	M64x6/8	115	92	114	92
Tapón protector M68/8	120	M68x6/8	125	109	124	109
Tapón protector M72/8	124	M72x6/8	129	109	128	109
Tapón protector M76/8	128	M76x6/8	133	109	132	109
Tapón protector M80/8	132	M80x6/8	137	121	136	121
Tapón protector M85/8	137	M85x6/8	142	121	141	121
Tapón protector M90/8	149	M90x6/8	154	134	153	134
Tapón protector M95/8	154	M95x6/8	159	134	158	134
Tapón protector M100/8	159	M100x6/8	164	135	163	135
Tapón protector M105/8	170	M105x6/8	175	152	174	152
Tapón protector M110/8	175	M110x6/8	180	152	179	152
Tapón protector M115x6/8	186	M115x6/8	191	164	190	164
Tapón protector M120x6/8	195	M120x6/8	200	164	199	164
Tapón protector M125x6/8	203	M125x6/8	208	181	207	181
Tapón protector M130x6/8	208	M130x6/8	215	183	213	183
Tapón protector M140x6/8	215	M140x6/8	222	183	220	183
Tapón protector M150x6/8	236	M150x6/8	243	198	241	198
Tapón protector M160x6/8	272	M160x6/8	279	198	277	198

Otros tamaños están disponibles bajo pedido.

VISIÓN GENERAL DEL PRODUCTO

PARA TUERCAS DE TENSIÓN CLASE 10



Tapón de protección	Tuercas de tensión	Cuerpo de la tuerca + tapón protector (ensamblado)			Tapón protector (desensamblado)	
		Diámetro exterior D _e [mm]	Cuerpo de la tuerca D _{xP}	Diámetro externo D _{max} [mm]	Altura H [mm]	Diámetro externo [mm]
Tapón protector M20/10	40	M20x2,5/10	45	42	44	42
Tapón protector M22/10	42	M22x2,5/10	47	42	46	42
Tapón protector M24/10	46	M24x3/10	51	47	50	47
Tapón protector M27/10	50	M27x3/10	55	47	54	47
Tapón protector M30/10	56	M30x3,5/10	61	55	60	55
Tapón protector M33/10	66	M33x3,5/10	71	61	70	61
Tapón protector M36/10	69	M36x4/10	74	65	73	65
Tapón protector M39/10	72	M39x4/10	77	65	76	65
Tapón protector M42/10	81	M42x4,5/10	86	74	85	74
Tapón protector M45/10	84	M45x4,5/10	89	78	88	78
Tapón protector M48/10	88	M48x5/10	93	78	92	78
Tapón protector M52/10	98	M52x5/10	103	89	102	89
Tapón protector M56/10	102	M56x5,5/10	107	92	106	92
Tapón protector M60/10	110	M60x5,5/10	115	92	114	82
Tapón protector M64/10	116	M64x6/10	121	115	120	115
Tapón protector M68/10	120	M68x6/10	125	109	124	109
Tapón protector M72/10	134	M72x6/10	139	111	138	111
Tapón protector M76/10	138	M76x6/10	143	120	142	120
Tapón protector M80/10	147	M80x6/10	152	120	151	120
Tapón protector M85/10	150	M85x6/10	155	135	154	135
Tapón protector M90/10	160	M90x6/10	165	136	164	136
Tapón protector M95/10	173	M95x6/10	178	151	177	151
Tapón protector M100/10	182	M100x6/10	187	151	186	151

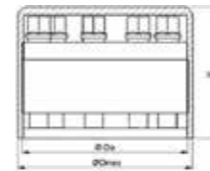
Otros tamaños están disponibles bajo pedido.

HEICO-TEC® TAPONES DE PROTECCIÓN (PULGADAS)

HEICO-TEC® TAPONES DE PROTECCIÓN (PULGADAS)

VISIÓN GENERAL DEL PRODUCTO

PARA TUERCAS DE TENSIÓN GRADO CH



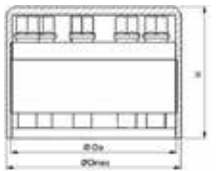
Tapón de protección	Tuercas de tensión	Cuerpo de la tuerca + tapón protector (ensamblado)			Tapón protector (desensamblado)	
		Diámetro exterior D _e [mm]	Cuerpo de la tuerca D-tpi	Diámetro externo D _{max} [mm]	Altura H [mm]	Diámetro externo [mm]
Tapón protector 3/4"/CH	40	3/4"-10UN	45	42	44	42
Tapón protector 7/8"/CH	42	7/8"-9UN	47	42	46	42
Tapón protector 1"/CH	50	1"-8UN	55	47	54	47
Tapón protector 1 1/8"/CH	56	1 1/8"-7UN	61	55	60	55
Tapón protector 1 1/4"/CH	59	1 1/4"-7UN	64	55	63	55
Tapón protector 1 3/8"/CH	69	1 3/8"-6UN	74	65	73	65
Tapón protector 1 1/2"/CH	72	1 1/2"-6UN	77	65	76	65
Tapón protector 1 5/8"/CH	75	1 5/8"-6UN	80	65	79	65
Tapón protector 1 3/4"/CH	84	1 3/4"-5UN	89	78	88	78
Tapón protector 1 7/8"/CH	87	1 7/8"-5UN	92	78	91	78
Tapón protector 2"/CH	91	2"-8UN	96	78	95	78
Tapón protector 2 1/4"/CH	106	2 1/4"-4,5UN	111	92	110	92
Tapón protector 2 1/2"/CH	110	2 1/2"-4UN	115	92	114	92
Tapón protector 2 3/4"/CH	124	2 3/4"-4UN	129	109	128	109
Tapón protector 3"/CH	128	3"-4UN	133	109	132	109
Tapón protector 3 1/4"/CH	137	3 1/4"-4UN	142	121	141	121
Tapón protector 3 1/2"/CH	149	3 1/2"-4UN	154	134	153	134
Tapón protector 3 3/4"/CH	154	3 3/4"-4UN	159	136	158	136
Tapón protector 4"/CH	170	4"-4UN	175	152	174	152
Tapón protector 4 1/4"/CH	175	4 1/4"-4UN	180	152	179	152
Tapón protector 4 1/2"/CH	186	4 1/2"-4UN	191	164	190	164
Tapón protector 4 3/4"/CH	199	4 3/4"-4UN	204	170*	203	170
Tapón protector 5"/CH	209	5"-4UN	216	177*	214	171

* Los tamaños pueden variar ligeramente.

Otros tamaños están disponibles bajo pedido.

VISIÓN GENERAL DEL PRODUCTO

PARA TUERCAS DE TENSIÓN GRADO DH



Tapón de protección	Tuercas de tensión	Cuerpo de la tuerca + tapón protector (ensamblado)			Tapón protector (desensamblado)	
		Diámetro externo D _e [mm]	Cuerpo de la tuerca D-tpi	Diámetro externo D _{max} [mm]	Altura H [mm]	Diámetro externo [mm]
Tapón protector 3/4"/DH	40	3/4"-10UN	45	42	44	42
Tapón protector 7/8"/DH	42	7/8"-9UN	47	42	46	42
Tapón protector 1"-8/DH	50	1"-8UN	55	47	54	47
Tapón protector 1 1/8"/DH	56	1 1/8"-7UN	61	55	60	55
Tapón protector 1 1/4"/DH	66	1 1/4"-7UN	72	61	71	61
Tapón protector 1 3/8"/DH	69	1 3/8"-6UN	74	65	73	65
Tapón protector 1 1/2"/DH	72	1 1/2"-6UN	77	65	76	65
Tapón protector 1 5/8"/DH	81	1 5/8"-6UN	86	74	85	74
Tapón protector 1 3/4"/DH	84	1 3/4"-5UN	89	78	88	78
Tapón protector 1 7/8"/DH	88	1 7/8"-5UN	93	78	92	78
Tapón protector 2"/DH	98	2"-4,5UN	103	89	102	89
Tapón protector 2 1/4"/DH	110	2 1/4"-4,5UN	115	92	114	92
Tapón protector 2 1/2"/DH	116	2 1/2"-4UN	121	105	120	105
Tapón protector 2 3/4"/DH	134	2 3/4"-4UN	139	111	138	111
Tapón protector 3"/DH	138	3"-4UN	143	120	142	120
Tapón protector 3 1/4"/DH	150	3 1/4"-4UN	155	136	154	136
Tapón protector 3 1/2"/DH	160	3 1/2"-4UN	162	136	162	136
Tapón protector 3 3/4"/DH	173	3 3/4"-4UN	178	151	177	151
Tapón protector 4"/DH	184	4"-4UN	189	157	188	157

Otros tamaños están disponibles bajo pedido.

DADOS DE ENSAMBLE

Los dados de ensamble (HDS – Heavy Duty Sockets) son el suplemento ideal para el montaje profesional de las Tuercas de Tensión HEICO-TEC®.

Los dados de ensamble están diseñados para condiciones de esfuerzos especiales, en donde la resistencia mecánica y la vida útil son factores muy importantes. Adicionalmente, HEICO ofrece una versión de estos dados con una mayor longitud, con la intención de que el acceso al apriete de los pernos de compresión sea más sencilla, incluso en condiciones complicadas (por ejemplo, aquellos ensambles donde el perno principal sobresale).

Estos dados de ensamble están diseñados y fabricados de acuerdo a los estándares internacionales ISO 691, 1174-2, 2725-2 y 2725-3.

Estaremos encantados en ofrecer más información y detalles acerca de los dados de ensamble más adecuados para su aplicación específica.



i La descripción completa de los dados de ensamble puede encontrarse en las páginas 36-37.

KIT DE ENSAMBLE Y REFACCIONES

Los montajes y desmontajes mal hechos pueden dañar los pernos de compresión, los pines de compresión, o la arandela endurecida de las Tuercas de Tensión HEICO-TEC®. Incluso es posible que el daño sea tan grave, que se pierda la integridad de la tuerca completa. En estos casos HEICO ofrece kits completos de montaje, o piezas específicas de repuesto adecuadas para tales casos.

Se tienen disponibles piezas y refacciones de cada una de las diferentes series estándar de las Tuercas de Tensión HEICO-TEC® (Clases 8 y 10). Estos juegos o kits consisten en pernos y pines de compresión, para cada tuerca respectivamente, al igual que una arandela endurecida.



PLANTILLA DE MONTAJE

Las Tuercas de Tensión HEICO-TEC® se caracterizan por su ensamble rápido y sencillo, y un accesorio que sirve mucho para este propósito es una plantilla removible que sirve como guía para el montaje adecuado de la misma Tuerca de Tensión. Resulta una guía sencilla de seguir, ya que ayuda al operador a apretar los pernos de compresión de forma correcta.

La plantilla se coloca en la parte frontal de la tuerca de tensión. Siguiendo un código de colores en esta misma etiqueta, los pernos de compresión son apretados de forma secuencial: por ejemplo, apretar primero los colores naranjas, después los azules, y finalmente los blancos. Este ciclo continúa hasta que el torque requerido en cada uno de los pernos de compresión se alcanza.

Para efectos de control y documentación, la misma plantilla tiene un espacio para escribir el torque aplicado, la fecha y el responsable.



LUBRICACIÓN

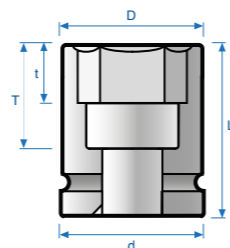
Para proteger los componentes de las Tuercas de Tensión de HEICO-TEC® sometidas a esfuerzos elevados, y mantener controlado el coeficiente de fricción, HEICO recomienda el uso de grasas para proteger y lubricar el medio.

Esta grasa o pasta contiene la cantidad de partículas sólidas adecuada, mezcladas con aditivos, ofreciendo una protección a largo plazo contra la corrosión, el galling y el desgaste en general.

Disponible en diferentes cantidades de acuerdo a los requerimientos específicos. Nos gustaría poder suministrar la grasa para ensamble, la cual será óptima para las aplicaciones específicas.



VISIÓN GENERAL DEL PRODUCTO



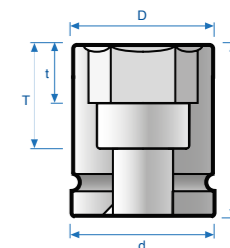
DADOS ESTANDAR

Descripción del producto	Numero de parte	Drive	Tamaño del dado [mm]	Dimensiones				
				Diámetro de la herramienta D [mm]	Diámetro del Drive d [mm]	Longitud total L [mm]	Profundidad del hexágono t [mm]	Profundidad total T [mm]
HEICO-TEC HDS-1/4"-SW6	395300060000999	1/4"	6	10,1	13	25	4	15
HEICO-TEC HDS-3/8"-SW7	395300070000999	3/8"	7	12,0	19	33,5	5	21
HEICO-TEC HDS-3/8"-SW8	395300080000999	3/8"	8	13,5	19	33,5	6	21
HEICO-TEC HDS-1/2"-SW10	395300100000999	1/2"	10	17,0	25	38	7	22
HEICO-TEC HDS-1/2"-SW12	395300120000999	1/2"	12	19,7	25	38	8	22
HEICO-TEC HDS-1/2"-SW14	395300140000999	1/2"	14	22,5	25	38	10	22
HEICO-TEC HDS-1/2"-SW16	395300160000999	1/2"	16	24,5	30	38	10	20
HEICO-TEC HDS-3/4"-SW18	395300180000999	3/4"	18	31,0	44	50	11	24
HEICO-TEC HDS-3/4"-SW20	395300200000999	3/4"	20	33,0	44	50	12	24
HEICO-TEC HDS-3/4"-SW21	395300210000999	3/4"	21	35,0	44	50	12	24
HEICO-TEC HDS-3/4"-SW24	395300240000999	3/4"	24	38,5	44	50	14	24
HEICO-TEC HDS-1"-SW24	395301240000999	1"	24	38,0	54	59	14	27
HEICO-TEC HDS-1"-SW27	395300270000999	1"	27	44,0	54	59	16	27
HEICO-TEC HDS-1"-SW30	395300300000999	1"	30	50,0	54	61	17	29

Otras medidas se pueden solicitar bajo pedido.



VISIÓN GENERAL DEL PRODUCTO



DADOS EXTENDIDOS

Descripción del producto	Numero de parte	Drive	Tamaño del dado [mm]	Dimensiones				
				Diámetro de la herramienta D [mm]	Diámetro del Drive d [mm]	Longitud total L [mm]	Profundidad del hexágono t [mm]	Profundidad total T [mm]
HEICO-TEC HDS-3/8"-SW7-L	395300071000999	3/8"	7	12,0	19	57	5	45
HEICO-TEC HDS-3/8"-SW8-L	395300081000999	3/8"	8	13,5	19	57	5	45
HEICO-TEC HDS-1/2"-SW10-L	395300101000999	1/2"	10	17,0	25	82	7	64
HEICO-TEC HDS-1/2"-SW12-L	395300121000999	1/2"	12	19,7	25	82	8	64
HEICO-TEC HDS-1/2"-SW14-L	395300141000999	1/2"	14	22,5	25	82	10	64
HEICO-TEC HDS-1/2"-SW16-L	395300161000999	1/2"	16	24,5	30	82	10	64
HEICO-TEC HDS-3/4"-SW18-L	395300181000999	3/4"	18	32,0	44	100	11	74
HEICO-TEC HDS-3/4"-SW20-L	395300201000999	3/4"	20	34,0	44	100	12	74
HEICO-TEC HDS-3/4"-SW21-L	395300211000999	3/4"	21	36,0	44	100	12	74
HEICO-TEC HDS-3/4"-SW24-L	395300241000999	3/4"	24	39,5	44	100	14	74
HEICO-TEC HDS-1"-SW24-L	395301241000999	1"	24	39,0	54	100	14	68
HEICO-TEC HDS-1"-SW27-L	395300271000999	1"	27	45,0	54	100	16	68
HEICO-TEC HDS-1"-SW30-L	395300301000999	1"	30	51,0	54	100	17	68

Otras medidas se pueden solicitar bajo pedido.



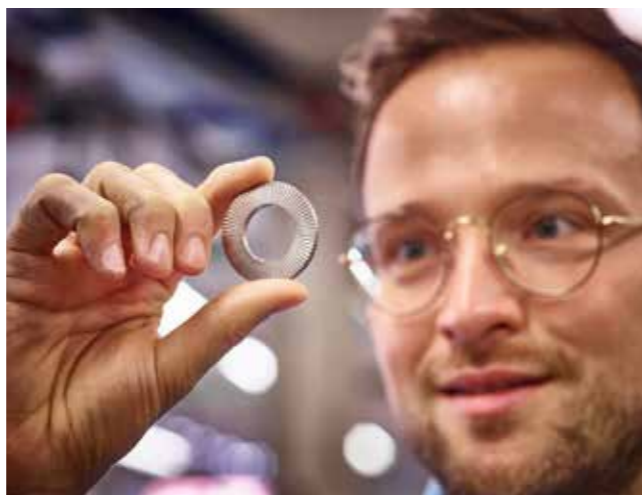
TU EXPERTO EN SOLUCIONES DE ASEGURAMIENTO DE ENSAMBLES DE FORMA EFICIENTE Y DURADERA

Desde 1900 el grupo HEICO ha venido ofreciendo a sus clientes las soluciones más confiables y de mayor calidad en el campo de los sujetadores, y por lo tanto podemos ofrecer esa experiencia extensa sobre el tema.

Nosotros no buscamos ofrecer únicamente la asesoría para escoger el producto adecuado, buscamos más bien desarrollar una solución adaptada a los requerimientos específicos de cada cliente.

Además, tenemos a tu disposición los siguientes servicios:

- Entrenamientos, seminarios y cursos técnicos.
- Soporte técnico sobre problemas durante la instalación o ensamble.
- Generación de estudios técnicos relacionados con el comportamiento de la junta atornillada, así como la generación de reportes y análisis de laboratorio.
- Dibujos de CAD en 3D sobre productos HEICO-TEC® disponibles para descargarlos.



TU CONCEPTO IMPLEMENTADO RAPIDAMENTE

Si trabajas con HEICO, tu obtienes todo de una sola fuente: desde el desarrollo de una nueva solución de ensamble, hasta su prueba en nuestro laboratorio; desde la fabricación del herramental, hasta el diseño mecánico; desde el conocimiento y experiencia en el mundo de la tornillería, hasta los certificados de calidad a nivel internacional. La versatilidad de la compañía asegura que los procesos sean flexibles, lo cual reduce el tiempo de reacción y los tiempos de entrega. Juntos con el cliente, los empleados de HEICO desarrollamos soluciones sofisticadas, sin importar si el proyecto requiere piezas estándar o especiales.



Los modelos HEICO en 3D se encuentran en la plataforma de CADENAS PART Community

Los modelos CAD en 3D de HEICO-TEC® pueden ser descargados directamente de la plataforma de CADENAS PART Community. Al registrarse de forma gratuita en CADENAS, todos los diseños de los productos HEICO se encuentran a tu disposición.



GRAN VALOR AGREGADO PARA MEJORAR TUS VENTAJAS

En HEICO los clientes se benefician de un atractivo paquete de servicios, del cual la empresa puede transmitir las ventajas económicas a sus clientes gracias al alto nivel de valor agregado.

Los procesos de producción optimizados con que cuenta HEICO crean las condiciones económicas adecuadas para poder contar con el material estándar directo de un inventario en alguno de nuestros almacenes alrededor del mundo. Producimos los pernos y pines de compresión HEICO-TEC® con maquinaria potente multi-estación tanto por forja en frío como en tibio.



UN EQUIPO ROBUSTO TRAS PRODUCTOS ROBUSTOS

El equipo de HEICO establecido en Ense en Westphalia Alemania, es un negocio familiar con una larga tradición. Desde 1900 la compañía ha venido trabajando con mucha pasión en la tecnología de los sujetadores. Con sus más de 430 empleados y más de 12 locaciones alrededor del mundo, el grupo ofrece los niveles más altos de consultoría técnica, pruebas mecánicas además de producción de la más alta calidad.

Para más información, favor de visitarnos en: www.heico-group.com





Las arandelas de seguridad **HEICO-LOCK®** son sistemas de alta calidad para asegurar los tornillos en condiciones de ensamble demandantes!

Además de los sistemas de tensión de HEICO-TEC®, los sistemas de arandelas de seguridad HEICO-LOCK® ofrecen una solución confiable contra la pérdida de tensión en el tornillo en juntas atornilladas bajo condiciones demandantes, sobre todo condiciones dinámicas (vibraciones).

Para mayor información acerca de los productos y tecnología de HEICO-LOCK®, favor de visitar la página www.heico-lock.com.



HEICO Spain

Passatge Ronda Narcís Monturiol, 14
08349 Cabrera de Mar / Barcelona

Tel.: +34 937 506 140
Fax: +34 937 593 009

info@heico-group.es
www.heico-group.com

