

## Allgemeine bauaufsichtliche Zulassung

### Zulassungsstelle für Bauprodukte und Bauarten

#### Bautechnisches Prüfamt

Eine vom Bund und den Ländern  
gemeinsam getragene Anstalt des öffentlichen Rechts  
Mitglied der EOTA, der UEAtc und der WFTAO

Datum:

23.08.2016

Geschäftszeichen:

I 36-1.14.4-103/15

#### Zulassungsnummer:

**Z-14.4-702**

#### Geltungsdauer

vom: **23. August 2016**

bis: **22. Januar 2019**

#### Antragsteller:

**HEICO Befestigungstechnik GmbH**

Ensestraße 1-9

59469 Ense-Niederense

#### Zulassungsgegenstand:

**HEICO-LOCK® HLK-Scheiben**

Der oben genannte Zulassungsgegenstand wird hiermit allgemein bauaufsichtlich zugelassen.  
Diese allgemeine bauaufsichtliche Zulassung umfasst sieben Seiten und eine Anlage.  
Diese allgemeine bauaufsichtliche Zulassung ersetzt die allgemeine bauaufsichtliche Zulassung  
Nr. Z-14.4-702 vom 22. Januar 2014. Der Gegenstand ist erstmals am 22. Januar 2014 allgemein  
bauaufsichtlich zugelassen worden.

DIBt

## I ALLGEMEINE BESTIMMUNGEN

- 1 Mit der allgemeinen bauaufsichtlichen Zulassung ist die Verwendbarkeit bzw. Anwendbarkeit des Zulassungsgegenstandes im Sinne der Landesbauordnungen nachgewiesen.
- 2 Sofern in der allgemeinen bauaufsichtlichen Zulassung Anforderungen an die besondere Sachkunde und Erfahrung der mit der Herstellung von Bauprodukten und Bauarten betrauten Personen nach den § 17 Abs. 5 Musterbauordnung entsprechenden Länderregelungen gestellt werden, ist zu beachten, dass diese Sachkunde und Erfahrung auch durch gleichwertige Nachweise anderer Mitgliedstaaten der Europäischen Union belegt werden kann. Dies gilt ggf. auch für im Rahmen des Abkommens über den Europäischen Wirtschaftsraum (EWR) oder anderer bilateraler Abkommen vorgelegte gleichwertige Nachweise.
- 3 Die allgemeine bauaufsichtliche Zulassung ersetzt nicht die für die Durchführung von Bauvorhaben gesetzlich vorgeschriebenen Genehmigungen, Zustimmungen und Bescheinigungen.
- 4 Die allgemeine bauaufsichtliche Zulassung wird unbeschadet der Rechte Dritter, insbesondere privater Schutzrechte, erteilt.
- 5 Hersteller und Vertreiber des Zulassungsgegenstandes haben, unbeschadet weiter gehender Regelungen in den "Besonderen Bestimmungen", dem Verwender bzw. Anwender des Zulassungsgegenstandes Kopien der allgemeinen bauaufsichtlichen Zulassung zur Verfügung zu stellen und darauf hinzuweisen, dass die allgemeine bauaufsichtliche Zulassung an der Verwendungsstelle vorliegen muss. Auf Anforderung sind den beteiligten Behörden Kopien der allgemeinen bauaufsichtlichen Zulassung zur Verfügung zu stellen.
- 6 Die allgemeine bauaufsichtliche Zulassung darf nur vollständig vervielfältigt werden. Eine auszugsweise Veröffentlichung bedarf der Zustimmung des Deutschen Instituts für Bautechnik. Texte und Zeichnungen von Werbeschriften dürfen der allgemeinen bauaufsichtlichen Zulassung nicht widersprechen. Übersetzungen der allgemeinen bauaufsichtlichen Zulassung müssen den Hinweis "Vom Deutschen Institut für Bautechnik nicht geprüfte Übersetzung der deutschen Originalfassung" enthalten.
- 7 Die allgemeine bauaufsichtliche Zulassung wird widerruflich erteilt. Die Bestimmungen der allgemeinen bauaufsichtlichen Zulassung können nachträglich ergänzt und geändert werden, insbesondere, wenn neue technische Erkenntnisse dies erfordern.

## II BESONDERE BESTIMMUNGEN

### 1 Zulassungsgegenstand und Anwendungsbereich

Zulassungsgegenstand sind selbsthemmende HEICO-LOCK® HLK-Scheiben aus unlegiertem Stahl für hochfeste planmäßig vorspannbare Schraubenverbindungen, bei denen die Vorspannung nicht für den Gleitwiderstand eingesetzt, sondern aus anderen Gründen für die Ausführung oder als Qualitätsmaßnahme, z. B. für die Dauerhaftigkeit gefordert wird. Die HEICO-LOCK® HLK-Scheiben werden anstelle der regulären Scheiben in Garnituren aus Sechskantschrauben und Muttern der Festigkeitsklasse 10.9 nach DIN EN 14399-4<sup>1</sup> oder DIN EN 14399-8<sup>2</sup>, die der k-Klasse K1 nach DIN EN 14399-1<sup>3</sup>, Abschnitt 4.4.4 entsprechen, eingesetzt. Die HEICO-LOCK® HLK-Scheiben sichern diese Verbindungen auch bei Stoßbelastung oder erheblicher Schwingungsbeanspruchung wirksam gegen selbsttätiges Losdrehen.

Die HEICO-LOCK® HLK-Scheiben bestehen aus jeweils zwei Einzelscheiben, welche auf der einen Seite mit Radialrippen und auf der anderen Seite mit Keilflächen versehen sind. Die Einzelscheiben werden auf den Keilflächen paarweise miteinander verklebt, sodass die Keilflächen innen und die Radialrippen außen liegen. Zusammengesetzt bilden die Einzelscheiben das HEICO-LOCK® HLK-Scheibensystem.

Die HEICO-LOCK® HLK-Scheiben werden sowohl unter dem Schraubenkopf, als auch unter der Mutter angeordnet und mitverspannt (unter Schraubenköpfen oder Muttern, die anderweitig gegen Verdrehen gesichert sind, sind keine HEICO-LOCK® HLK-Scheiben erforderlich). Infolge der Flächenpressung durch die Vorspannkraft an der Schraubenkopf- bzw. Mutterauflage prägen sich die außen liegenden Radialrippen während des Anziehvorganges aufgrund ihrer höheren Oberflächenhärte sowohl in die Schraubenkopf- bzw. Mutterauflage als auch in die entsprechende Gegenauflage (Bauteil) ein. Eine Drehbewegung der Schraube oder Mutter ist dann nur noch über die innen liegenden Keilflächen der HLK-Scheiben möglich. Da die Keilflächensteigung immer größer ist, als die jeweilige Gewindesteigung, wirkt das einem ungewollten Lösen der Verbindung entgegen.

Um den Sicherungseffekt der HEICO-LOCK® HLK-Scheiben zu gewährleisten, darf die Härte der Bauteile im Verbindungsbereich nicht höher sein, als die Härte der HLK-Scheiben selbst und 44HRC nicht überschreiten.

Beispiele für die HEICO-LOCK® HLK-Scheiben und einer damit hergestellten Verbindung enthält Anlage 1.

Diese allgemeine bauaufsichtliche Zulassung gilt für Schraubengarnituren mit HEICO-LOCK® HLK-Scheiben der Größen M12 bis M36 und regelt die damit hergestellten Verbindungen sowohl für vorwiegend ruhende als auch für nicht vorwiegend ruhende Beanspruchungen.

Die zu verbindenden Bauteile sind nicht Gegenstand dieser Zulassung.

1	DIN EN 14399-4:2015-04	Hochfeste vorspannbare Garnituren für Schraubverbindungen im Metallbau – Teil 4: System HV - Garnituren aus Sechskantschrauben und -muttern
2	DIN EN 14399-8:2015-04	Hochfeste vorspannbare Garnituren für Schraubverbindungen im Metallbau – Teil 8: System HV - Garnituren aus Sechskant-Passschrauben und Muttern
3	DIN EN 14399-1:2015-04	Hochfeste vorspannbare Garnituren für Schraubverbindungen im Metallbau – Teil 1: Allgemeine Anforderungen

## 2 Bestimmungen für die Bauprodukte

### 2.1 Eigenschaften und Zusammensetzung

#### 2.1.1 Allgemeines

Soweit in dieser allgemeinen bauaufsichtlichen Zulassung nichts anderes festgelegt ist, gelten für die Schrauben und Muttern der Schraubengarnituren mit HEICO-LOCK® HLK-Scheiben die Regelungen in DIN EN 14399-1<sup>3</sup> und DIN EN 14399-4<sup>1</sup>, DIN EN 14399-8<sup>2</sup>.

#### 2.1.2 Abmessungen

Die wesentlichen Abmessungen der HEICO-LOCK® HLK-Scheiben sind der Anlage 1 zu entnehmen. Weitere Angaben zu den Abmessungen sind beim Deutschen Institut für Bautechnik hinterlegt.

#### 2.1.3 Werkstoffe

Die HEICO-LOCK® HLK-Scheiben sind aus vergütbarem unlegiertem Stahl mit der Werkstoffnummer 1.1191 hergestellt. Die Oberflächenhärte der fertigen Scheiben beträgt  $485 \pm 25$  HV<sub>0,3</sub>. Weitere Angaben zum Werkstoff, der zur Herstellung der HEICO-LOCK® HLK-Scheiben verwendet wird sowie zum Wärmebehandlungsprozess sind beim Deutschen Institut für Bautechnik hinterlegt.

#### 2.1.4 Korrosionsschutz

Die HEICO-LOCK® HLK-Scheiben werden mit einer Zinklamellenbeschichtung mit einer Trockenschichtdicke von ca. 8 µm und einer Gleitbeschichtung von ca. 2 µm geliefert. Weitere Angaben zum Korrosionsschutz sind beim Deutschen Institut für Bautechnik hinterlegt.

### 2.2 Kennzeichnung

Die Verpackung der HEICO-LOCK® HLK-Scheiben, der Beipackzettel oder der Lieferschein muss vom Hersteller mit dem Übereinstimmungszeichen (Ü-Zeichen) nach den Übereinstimmungszeichen-Verordnungen der Länder gekennzeichnet werden. Die Kennzeichnung darf nur erfolgen, wenn die Voraussetzungen nach Abschnitt 2.3 erfüllt sind.

Jede Verpackung muss mit einem Etikett versehen sein, das Angaben zum Herstellwerk (Herstellerzeichen), zur Bezeichnung, zur Geometrie und zum Werkstoff der HEICO-LOCK® HLK-Scheiben enthält.

Die Schrauben und Muttern der verwendeten Schraubengarnituren müssen nach DIN EN 14399-1<sup>3</sup> mit dem CE-Zeichen gekennzeichnet sein.

### 2.3 Übereinstimmungsnachweis

#### 2.3.1 Allgemeines

Die Bestätigung der Übereinstimmung der HEICO-LOCK® HLK-Scheiben mit den Bestimmungen dieser allgemeinen bauaufsichtlichen Zulassung muss für jedes Herstellwerk mit einem Übereinstimmungszertifikat auf der Grundlage einer werkseigenen Produktionskontrolle und einer regelmäßigen Fremdüberwachung einschließlich einer Erstprüfung der HEICO-LOCK® HLK-Scheiben erfolgen.

Für die Erteilung des Übereinstimmungszertifikats und die Fremdüberwachung einschließlich der dabei durchzuführenden Produktprüfungen hat der Hersteller der HEICO-LOCK® HLK-Scheiben eine hierfür anerkannte Zertifizierungsstelle sowie eine hierfür anerkannte Überwachungsstelle einschließlich Produktprüfung einzuschalten.

Die Erklärung, dass ein Übereinstimmungszertifikat erteilt ist, hat der Hersteller durch Kennzeichnung der Bauprodukte mit dem Übereinstimmungszeichen (Ü-Zeichen) unter Hinweis auf den Verwendungszweck abzugeben.

Dem Deutschen Institut für Bautechnik ist von der Zertifizierungsstelle eine Kopie des von ihr erteilten Übereinstimmungszertifikats zur Kenntnis zu geben.

### 2.3.2 Werkseigene Produktionskontrolle

In jedem Herstellwerk ist eine werkseigene Produktionskontrolle einzurichten und durchzuführen. Unter werkseigener Produktionskontrolle wird die vom Hersteller vorzunehmende kontinuierliche Überwachung der Produktion verstanden, mit der dieser sicherstellt, dass die von ihm hergestellten HEICO-LOCK® HLK-Scheiben den Bestimmungen dieser allgemeinen bauaufsichtlichen Zulassung entsprechen.

Die werkseigene Produktionskontrolle soll mindestens die im Folgenden aufgeführten Maßnahmen einschließen:

Die im Abschnitt 2.1.2 geforderten Abmessungen sind für jeden Nenndurchmesser regelmäßig zu überprüfen. Der Nachweis der im Abschnitt 2.1.3 geforderten Werkstoffeigenschaften ist durch ein Abnahmeprüfzeugnis 3.1 nach DIN EN 10204<sup>4</sup> zu erbringen. Die Übereinstimmung der Angaben im Abnahmeprüfzeugnis 3.1 mit den Anforderungen in Abschnitt 2.1.3 ist zu überprüfen.

HEICO-LOCK® HLK-Scheiben sind durch Sichtprüfung auf äußere Fehler zu untersuchen.

Pro Charge ist an mindestens fünf HEICO-LOCK® HLK-Scheiben die Härte zu prüfen. Die Anforderung nach Abschnitt 2.1.3 ist einzuhalten.

Die Trockenschichtdicke der Zinklamellenbeschichtung ist stichprobenartig zu überprüfen, die Anforderung nach Abschnitt 2.1.4 ist einzuhalten.

Die Ergebnisse der werkseigenen Produktionskontrolle sind aufzuzeichnen und auszuwerten. Die Aufzeichnungen müssen mindestens folgende Angaben enthalten:

- Bezeichnung des Bauprodukts bzw. des Ausgangsmaterials und der Bestandteile,
- Art der Kontrolle oder Prüfung,
- Datum der Herstellung und der Prüfung des Bauprodukts bzw. des Ausgangsmaterials oder der Bestandteile,
- Ergebnis der Kontrollen und Prüfungen und Vergleich mit den beim Deutschen Institut für Bautechnik hinterlegten Anforderungen,
- Unterschrift des für die werkseigene Produktionskontrolle Verantwortlichen.

Die Aufzeichnungen sind mindestens fünf Jahre aufzubewahren und der für die Fremdüberwachung eingeschalteten Überwachungsstelle vorzulegen. Sie sind dem Deutschen Institut für Bautechnik und der zuständigen obersten Bauaufsichtsbehörde auf Verlangen vorzulegen.

Bei ungenügendem Prüfergebnis sind vom Hersteller unverzüglich die erforderlichen Maßnahmen zur Abstellung des Mangels zu treffen. Bauprodukte, die den Anforderungen nicht entsprechen, sind so zu handhaben, dass Verwechslungen mit solchen, die einwandfrei sind, ausgeschlossen werden. Nach Abstellung des Mangels ist - soweit technisch möglich und zum Nachweis der Mängelbeseitigung erforderlich - die betreffende Prüfung unverzüglich zu wiederholen.

### 2.3.3 Fremdüberwachung

In jedem Herstellwerk ist die werkseigene Produktionskontrolle durch eine Fremdüberwachung regelmäßig zu überprüfen, mindestens jedoch einmal jährlich.

Im Rahmen der Fremdüberwachung ist eine Erstprüfung des Bauprodukts durchzuführen und es sind stichprobenartige Prüfungen durchzuführen

Die Probenahme und Prüfungen obliegen jeweils der anerkannten Stelle.

Die Ergebnisse der Zertifizierung und Fremdüberwachung sind mindestens fünf Jahre aufzubewahren. Sie sind von der Zertifizierungsstelle bzw. der Überwachungsstelle dem Deutschen Institut für Bautechnik und der zuständigen obersten Bauaufsichtsbehörde auf Verlangen vorzulegen.

### 3 Bestimmungen für Entwurf und Bemessung

Verbindungen mit Schraubengarnituren mit HEICO-LOCK® HLK-Scheiben sind nach DIN EN 1993-1-8<sup>5</sup> zu bemessen. Gegebenenfalls ist die Richtlinie für Windenergieanlagen mit zu beachten.

Für die Schraubenverbindungen mit HEICO-LOCK® HLK-Scheiben gelten die reduzierten Regelvorspannkkräfte nach Tabelle 1.

Die Gesamtschichtdicke von metallischen Überzügen und / oder Beschichtungen dürfen im Bereich der HEICO-LOCK® HLK-Scheiben 200µm nicht überschreiten.

### 4 Bestimmungen für die Ausführung

Für die Ausführung von geschraubten Stahlbau-Verbindungen mit HEICO-LOCK® HLK-Scheiben gilt DIN EN 1090-2<sup>6</sup>, sofern im Folgenden nichts anderes angegeben ist.

Die Montage der HEICO-LOCK® HLK-Scheiben erfolgt ausschließlich nach Angaben des Herstellers. Der Hersteller übergibt die Montageanweisung an die ausführende Firma.

Der Einbau der HEICO-LOCK® HLK-Scheiben darf nur von Firmen vorgenommen werden, die die dazu erforderliche Erfahrung haben, es sei denn, es erfolgt eine Einweisung des Montagepersonals durch Fachkräfte, die auf diesem Gebiet Erfahrungen besitzen.

Die zu verbindenden Bauteile müssen unmittelbar aufeinanderliegen. Die Schraubenachse muss rechtwinklig zur Bauteiloberfläche sein. Eventuelle Neigungen sind durch geeignete verdrehsicher montierte Keilscheiben auszugleichen.

Es ist grundsätzlich jeweils ein Paar HEICO-LOCK® HLK-Scheiben schraubenkopfseitig und ein Paar mutterseitig anzuordnen, es sei denn dass der Schraubenkopf oder die Mutter anderweitig wirksam gegen Verdrehen gesichert ist. Eine Kombination mit anderen Scheiben, außer verdrehsicher montierten Keilscheiben, ist nicht zulässig. Es ist zu beachten, dass jede HEICO-LOCK® HLK-Scheibe aus zwei miteinander verklebten Einzelscheiben besteht. HEICO-LOCK® HLK-Scheiben, bei denen sich diese Verklebung bereits vor der Montage gelöst hat, dürfen nicht mehr verbaut werden.

Abweichend von DIN EN 1993-1-8/NA<sup>7</sup> sind die Anziehmomente nach Tabelle 1 zu verwenden.

5	DIN EN 1993-1-8:2010-12	Eurocode 3: Bemessung und Konstruktion von Stahlbauten Teil 1-8: Bemessung von Anschlüssen
6	DIN EN 1090-2:2011-10	Ausführung von Stahltragwerken und Aluminiumtragwerken - Teil 2: Technische Regeln für die Ausführung von Stahltragwerken
7	DIN EN 1993-1-8/NA:2010-12	EC 3 Nationaler Anhang: Bemessung und Konstruktion von Stahlbauten Teil 1-8: Bemessung von Anschlüssen

Tabelle 1: Aufzubringende Anziehungsmomente zum Erreichen der reduzierten Regelvorspannkraft

Bezeichnung	Durchmesser	Reduzierte Regelvorspannkraft $F_{p,C,HLK}^*$ [kN]	Modifiziertes Drehmomentenverfahren	Modifiziertes kombiniertes Verfahren
			Anziehungsmoment $M_{A,HLK}$ [Nm]	Voranziehungsmoment <sup>1)</sup> $M_{A,MKV,HLK}$ [Nm]
HLK-12	M12	45	150	100
HLK-16	M16	80	330	210
HLK-20	M20	120	560	365
HLK-22	M22	145	730	475
HLK-24	M24	165	880	575
HLK-27	M27	200	1.160	755
HLK-30	M30	252	1.580	1.030
HLK-36	M36	367	2.530	1.650

<sup>1)</sup> Für die erforderlichen Weiterdrehwinkel  $\vartheta_{MKV}$  gilt DIN EN 1993-1-8/NA, Tabelle NA.A.3.

Andreas Schult  
Referatsleiter

Beglaubigt

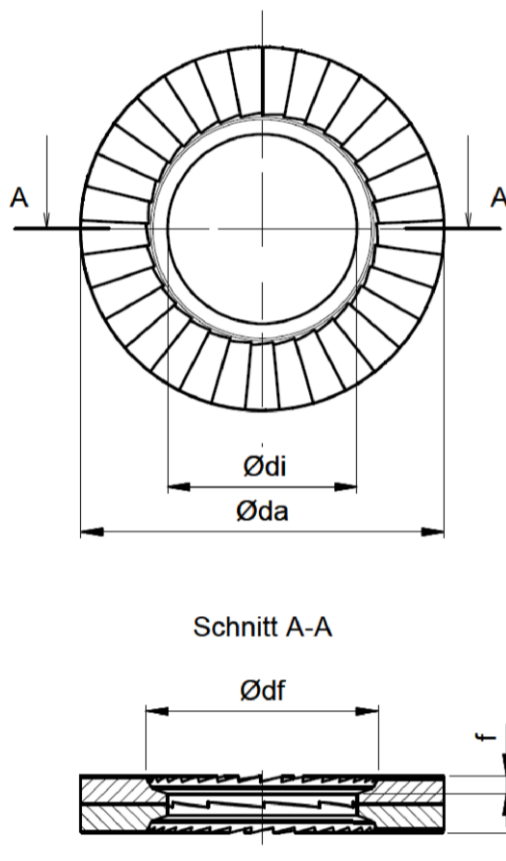


**Tabelle 2: Hauptabmessungen**

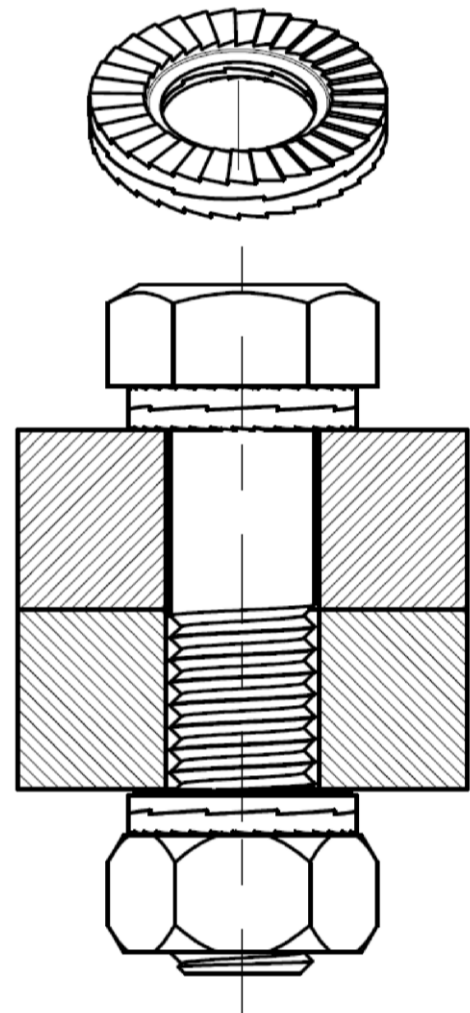
Benennung	für Gewinde	Außen-durchmesser $d_a$ [mm]	Innen-durchmesser $d_i$ [mm]	Auflageinnen-durchmesser ** $d_f$ [mm]	Höhe * $s$ [mm]	Fasentiefe ** $f$ [mm]
HLK-12	M12	24 -0,52	13 +0,27	15,9	3,7 ±0,25	1,3
HLK-16	M16	30 -0,52	17 +0,27	19,8	3,7 ±0,25	1,3
HLK-20	M20	37 -0,62	21 +0,33	24,3	3,7 ±0,25	1,0
HLK-22	M22	39 -0,62	23 +0,33	26,3	4,7 ±0,25	1,5
HLK-24	M24	44 -0,62	25 +0,33	28,2	4,7 ±0,25	1,5
HLK-27	M27	50 -1,00	28 +0,52	32,3	6,7 ±0,25	2,0
HLK-30	M30	56 -1,20	31 +0,62	35,3	6,7 ±0,25	2,0
HLK-36	M36	66 -1,20	37 +0,62	41,4	6,7 ±0,25	2,0

\* Höhe im verspannten Zustand

\*\* Maße ohne Toleranzangabe nach DIN ISO 2768 m



**Abbildung 1: Geometrie**



**Abbildung 2: Anwendungsbeispiel**

HEICO-LOCK® HLK-Scheiben zur Sicherung von Schraubenverbindungen

Geometrie und Hauptabmessungen der HEICO-LOCK® HLK-Scheiben

Anlage 1