



HEICO-TEC® SISTEMI DI TENSIONAMENTO



HEICO-TEC® SISTEMI DI TENSIONAMENTO

- Esecuzione semplice, rapida e precisa di giunzioni bullonate a precarico di grandi dimensioni
- Alti valori di precarico, grazie a un serraggio privo di torsione
- Caratteristiche di attrito controllate per la massima precisione di serraggio e riserraggio
- Nessuna perdita di precarico; la resistenza dei bulloni può essere sfruttata appieno
- Dadi tensionatori e dadi di reazione sono compatibili con le classi di resistenza convenzionali secondo ISO 898-2
- Prodotti riutilizzabili più volte
- Misure standard disponibili da M20 a M160 in classe 8 e da M20 a M100 in classe 10
- Ulteriori classi di resistenza, dimensioni secondo le specifiche del cliente, tipi e passi di filetto o materiali sono disponibili su richiesta

	HEICO-TEC® PANORAMICA PRODOTTO	> Pag. 04
	HEICO-TEC® DADO TENSIONATORE	> Pag. 06
	HEICO-TEC® SERIE COMPACT	> Pag. 14
	HEICO-TEC® DADO DI REAZIONE	> Pag. 20
	HEICO-TEC® BULLONE TENSIONATORE	> Pag. 28
	HEICO-TEC® MULTI-TOOL	> Pag. 28
	HEICO-TEC® PROTECTION CAP	> Pag. 29
	HEICO-TEC® ACCESSORI	> Pag. 34
	HEICO ASSISTENZA E QUALITÀ	> Pag. 38



HEICO-TEC®	DADI TENSIONATORI					
Descrizione prodotto	HTM/8	HTM/10	HTM/BH	HTM/CH	HTM/DH	HTM/LT
Descrizione	ISO 898-2 Classe 8	ISO 898-2 Classe 10	ASTM A563 Tipo B	ASTM A563 Tipo C	ASTM A563 Tipo D	Ø grande Serie Light
Applicazione	Sostituisce il dado esagonale di classe 8 Dispositivo a pressione secondo la Direttiva 2014/68/UE (PED) e TÜV AD 2000	Sostituisce il dado esagonale di classe 10	Sostituisce il dado esagonale	Sostituisce il dado esagonale	Sostituisce il dado esagonale	Diametri filetto grandi Facile da montare
Temperatura d'esercizio	-20°C - 300°C	-40°C - 300°C (-60 °C su richiesta)	-20°C - 300°C	-20°C - 300°C	-40°C - 300°C (-60°C su richiesta)	-20°C - 300°C
Dimensioni	M20 - M160 Altezza (0,8 - 1) x D Ø esterno (1,8 - 2) x D	M20 - M100 Altezza (0,8 - 1) x D Ø esterno (1,8 - 2) x D	1" - 6" Altezza > 0,8 x D Ø esterno ca. 1,5 x D	1" - 5" Altezza > 0,8 x D Ø esterno (1,6 - 2) x D	1" - 4" Altezza > 0,8 x D Ø esterno (1,8 - 2) x D	M90 - M250 Altezza < 0,8 x D Ø esterno < 1,6 x D
Tensionamento bullone	Max.: 640 MPa Valore consigliato: 50 - 85% del valore max.	Max.: 900 MPa Valore consigliato: 50 - 85% del valore max.	Max.: ≤ 470 MPa (≤ 68 ksi) Valore consigliato: 50 - 85% del valore max.	Max.: ≤ 600 MPa (≤ 87 ksi) Valore consigliato: 50 - 85% del valore max.	Max.: ≤ 800 MPa (≤ 115 ksi) Valore consigliato: 50 - 85% del valore max.	Max.: ≤ 110 MPa Valore consigliato: 50 - 75% del valore max.
Dado di reazione HTR adeguato	HTR/8	HTR/10	Su richiesta	HTRs/CH	HTR/DH	Su richiesta

SERIE COMPACT		DADO DI REAZIONE		BULLONE TENSIONATORE	
HTM/FL	HTM/FS	HTR/8	HTR/10	HTS/8.8	HTZ/8.8
Flat Serie Light	Flat Serie Heavy	ISO 898-2 Classe 8	ISO 898-2 Classe 10	ISO 898-1 Classe 8.8	ISO 898-1 Classe 8.8
Spazi ristretti	Spazi ristretti	Sostituisce il dado esagonale di classe 8 Uso con HTM/8	Sostituisce il dado esagonale di classe 10 Uso con HTM/10	Sostituisce il bullone esagonale ISO 4014 Testa con ingombro minore di un dado	Sostituisce il bullone a testa cilindrica secondo ISO4762 Spazi ristretti Testa con ingombro minore di un dado
-20°C - 300°C	-20°C - 300°C	-20°C - 300°C	-40°C - 300°C (-60°C su richiesta)	-20°C - 300°C	-20°C - 300°C
M20 - M160 1" - 6"	M20 - M160 1" - 6"	M20 - M160 Altezza (0,8 - 1) x D Ø esterno (1,8 - 2) x D	M20 - M100 Altezza (0,8 - 1) x D Ø esterno (1,8 - 2) x D	M20 - M160	M20 - M160 La testa si inserisce nella svasatura secondo DIN 74
Max.: ≤ 130 MPa Valore consigliato: 50 - 75% del valore max.	Max.: ≤ 300 MPa Valore consigliato: 50 - 75% del valore max.	Max.: 640 MPa Valore consigliato: 50 - 85% del valore max.	Max.: 900 MPa Valore consigliato: 50 - 85% del valore max.	Max.: 640 MPa Valore consigliato: 50 - 75% del valore max.	Max.: 640 MPa Valore consigliato: 50 - 75% del valore max.
Su richiesta	Su richiesta			HTR/8	HTR/8

LOT: 23648001-201726108
 LUBRICANT: WEICON AS



DADO TENSIONATORE HEICO-TEC®

SEMPLICE · VELOCE · AFFIDABILE

Con il dado tensionatore HEICO-TEC®, è possibile realizzare una giunzione perfettamente sicura senza l'utilizzo di utensili elettrici, idraulici o pneumatici. È sufficiente una chiave dinamometrica.

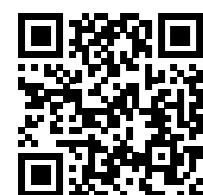
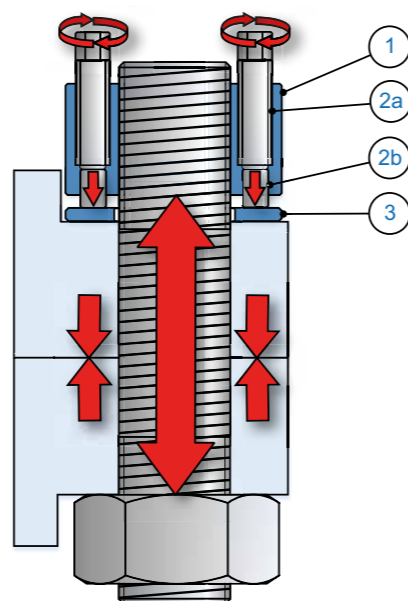
L'unicità del dado tensionatore HEICO-TEC® risiede nel fatto che il precarico del filetto principale più grande è distribuito su diverse viti di spinta più piccole, che vengono avvitate una dopo l'altra con una chiave dinamometrica, raggiungendo così il precarico appropriato.

Questo elimina la necessità di utensili complessi, ingombranti o pesanti e rende più semplice e pratico il fissaggio di giunzioni bullonate di grandi dimensioni.



STRUTTURA E FUNZIONAMENTO

1. Il corpo del dado ① viene avvitato sul filetto principale, proprio come un dado convenzionale, ma non serrato.
2. Intorno al filetto principale, all'interno del corpo del dado, sono posizionate diverse viti di spinta ②a con le rispettive spine di spinta ②b. Avvitando le viti di spinta, le spine di spinta vanno a fare pressione contro le parti da mettere in tensione, mentre il filetto principale si allunga. Il precarico che si crea in questo modo è puramente assiale ed è quindi esente da torsioni o flessioni dannose.
3. La rondella reggispinga indurita integrata ③ protegge le parti in tensione dai forti carichi di compressione generati dalle spine di spinta.



Scansiona il codice QR per guardare il video sul principio funzionale del dado tensionatore.

I VANTAGGI DEL DADO TENSIONATORE HEICO-TEC®



SEMPLICE

È sufficiente una chiave dinamometrica manuale per l'avvitamento e lo svitamento. La manutenzione è quindi molto più semplice, non essendo necessari utensili speciali.



VELOCE

Il pretensionamento manuale elimina i tempi di trasporto e di installazione altrimenti necessari per gli utensili speciali. Spesso i dadi tensionatori HEICO-TEC® vengono serrati nello stesso tempo richiesto dalla configurazione degli utensili elettrici, idraulici o pneumatici.



AFFIDABILE

Le spine di spinta agiscono come molle, aumentando la flessibilità della giunzione bullonata. In questo modo vengono compensati gli assestamenti nella giunzione e il precarico rimane stabile.



SICURO

Grazie all'elasticità meccanica intrinseca del dado tensionatore HEICO-TEC®, la giunzione bullonata è molto più resistente all'allentamento, comportandosi come se avesse una maggiore lunghezza di serraggio.



RESISTENTE

La maggiore elasticità riduce lo stress dinamico della giunzione bullonata, aumentandone di conseguenza la durata in servizio.



PRECISO

Come garantito e confermato da DNV GL, le caratteristiche di attrito controllate assicurano la massima precisione di serraggio e di riserraggio.



RIUTILIZZABILE

La giunzione bullonata non viene danneggiata durante l'avvitamento e lo svitamento: i dadi tensionatori HEICO-TEC® sono quindi riutilizzabili.



ECONOMICO

Il nostro processo di produzione ad alta efficienza e con volumi elevati ci consente di trasferire i vantaggi economici direttamente ai clienti.



DADO TENSIONATORE HEICO-TEC®

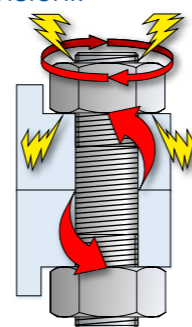
Rispetto ai metodi tradizionali, il dado tensionatore HEICO-TEC® offre considerevoli vantaggi per il tensionamento rapido, semplice ed affidabile di giunzioni bullonate di grandi dimensioni.

PROCESSO DI SERRAGGIO PER ROTAZIONE

Il processo di serraggio per rotazione sfrutta l'inclinazione del filetto per ottenere, attraverso la rotazione del dado o del bullone, un allungamento assiale e il conseguente precarico.

Problemi:

- I filetti possono deformarsi nonostante un'adeguata lubrificazione.
- La deformazione dei filetti riduce il precarico, la durata e il riutilizzo del bullone.
- Lo sforzo torsionale dovuto all'attrito e alla deformazione del filetto compromette la capacità di carico assiale del bullone.



I VANTAGGI DI HEICO-TEC®

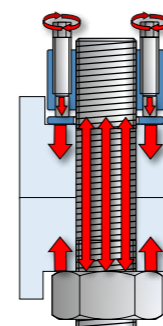
Non si verificano sforzi torsionali. Nel bullone si genera unicamente un carico assiale, che può quindi essere sfruttato completamente.

PROCESSO DI SERRAGGIO IDRAULICO

Con l'aiuto di un cilindro idraulico, viene prima allungato il bullone e successivamente viene avvitato il dado senza carico. Quando la pressione idraulica viene rilasciata, il bullone si contrae, applicando la corretta tensione al bullone.

Problema:

Dato che il dado non è stato precaricato in fase iniziale, una percentuale dell'allungamento del bullone si perde a causa degli assestamenti nella giunzione. Di conseguenza si possono sfruttare soltanto due terzi della tenuta del bullone.



I VANTAGGI DI HEICO-TEC®

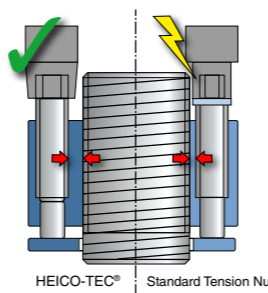
Non si verificano perdite di precarico e la tenuta del bullone può essere sfruttata appieno.

PROCESSO DI SERRAGGIO TRAMITE DADI TENSIONATORI CON VITI DI SPINTA

In questo caso, le viti di spinta sono posizionate più vicine al filetto e hanno una testa esagonale più piccola.

Problemi:

- Con un minore spazio di manovra a disposizione, questo sistema di serraggio porta a costi maggiori dovuti alla necessità di utensili speciali.
- Spesso questi dadi tensionatori non hanno la stessa resistenza dei dadi esagonali tradizionali e non possono quindi sostituirli direttamente.



I VANTAGGI DI HEICO-TEC®

I dadi possono essere avvitati con chiavi dinamometriche industriali di uso comune.

DADO TENSIONATORE HEICO-TEC®

SERIE STANDARD 8 E 10

I dadi tensionatori HEICO-TEC® di classe 8 e 10 sono conformi a tutti i requisiti previsti dalla Norma ISO 898-2 e possono essere combinati con bulloni adeguati delle classi di resistenza 8.8 o 10.9. In particolare, tutti hanno superato le prove di carico dell'istituto statale tedesco di controllo dei materiali MPA (Materialprüfanstalt) sotto la supervisione di osservatori indipendenti (DNV GL e TÜV Süd).

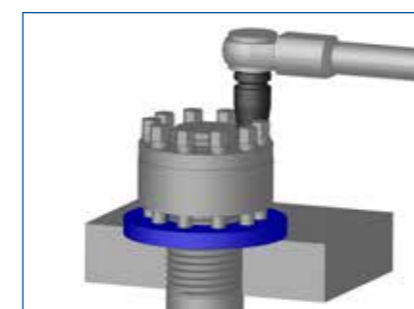
I dadi tensionatori HEICO-TEC® serie 8 e 10 possono quindi sostituire efficacemente i dadi esagonali della stessa classe di resistenza senza compromettere la sicurezza strutturale della giunzione bullonata. Tutti i calcoli e le approvazioni a cui la macchina o il sistema sono soggetti rimangono validi.

APPLICAZIONI CON RECIPIENTI A PRESSIONE

Nei recipienti a pressione vengono generalmente utilizzati dadi esagonali convenzionali con carico di prova secondo ISO 898-2. I dadi tensionatori HEICO-TEC® della classe di resistenza 8 (secondo ISO 898-2) hanno ottenuto la certificazione del TÜV per idoneità generale e prova di equivalenza e possono quindi sostituire i dadi esagonali convenzionali della medesima classe di resistenza.

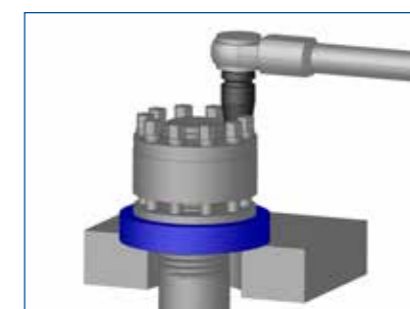


ISTRUZIONI DI MONTAGGIO



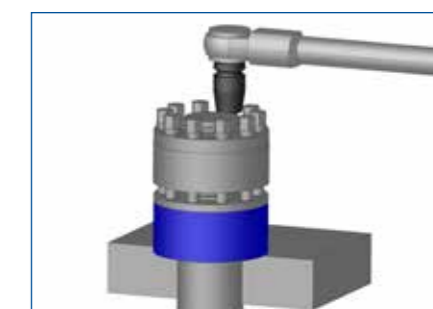
Materiali morbidi

I materiali morbidi (p. es. alluminio) o le superfici sensibili richiedono l'utilizzo di una rondella integrata più grande e più spessa per la distribuzione del carico, che HEICO può fornire su richiesta.



Fori grandi o asolati

La rondella integrata deve essere sostenuta completamente sotto il carico dei cilindri di spinta, altrimenti potrebbe piegarsi o addirittura rompersi. Per questo, in applicazioni con fori grandi o asolati si deve prevedere l'utilizzo di una rondella aggiuntiva.



Estremità dei bulloni sporgenti

Nel caso in cui l'estremità del bullone sporgesse troppo dalla giunzione bullonata, potrebbe rendersi necessario l'utilizzo di un'ulteriore rondella integrata per il corretto posizionamento del dado tensionatore HEICO-TEC®.

DADO TENSIONATORE HEICO-TEC® (SISTEMA METRICO)

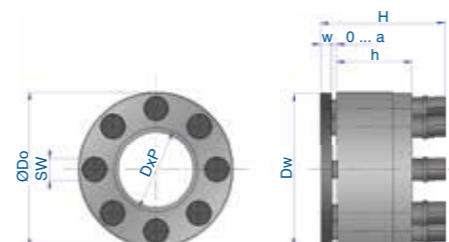
DADO TENSIONATORE HEICO-TEC® (SISTEMA METRICO)

PANORAMICA PRODOTTO

CLASSE DI RESISTENZA 8



Scansiona per scaricare i dati 3D



Modello	Corpo del dado		Viti di spinta		Rondella		Dado tensionatore		Coppia		Precarico	
	Filetto DxP	Ø esterno D _e [mm]	Altezza h [mm]	Quantità n	Larghezza chiave SW [mm]	Ø esterno D _w [mm]	Spessore w [mm]	Altezza totale H [mm]	Corsa di tensionamento a [mm]	nominale* M _A [Nm]	nominale** F _{Vmax} [kN]	massimo*** F _{Vmax} [kN]
HTM-M20x2,5/8	M20x2,5	40	20	7	6	39	4	37	4,5	12	125	160
HTM-M22x2,5/8	M22x2,5	42	20	8	6	41	4	37	4,5	14	165	190
HTM-M24x3/8	M24x3	44	20	10	6	43	4	37	4,5	13	195	225
HTM-M27x3/8	M27x3	50	24	8	7	49	4	42	5,0	24	245	285
HTM-M30x3,5/8	M30x3,5	56	28	9	8	55	5	50	5,5	30	300	360
HTM-M33x3,5/8	M33x3,5	59	28	10	8	58	5	50	5,5	33	365	445
HTM-M36x4/8	M36x4	69	35	7	10	68	5	60	7,5	70	440	525
HTM-M39x4/8	M39x4	72	35	8	10	71	5	60	7,5	73	525	625
HTM-M42x4,5/8	M42x4,5	75	35	9	10	74	5	60	7,5	74	600	720
HTM-M45x4,5/8	M45x4,5	84	42	8	12	83	6	73	9,5	115	685	840
HTM-M48x5/8	M48x5	87	42	9	12	86	6	73	9,5	120	805	945
HTM-M52x5/8	M52x5	91	42	10	12	90	6	73	9,5	125	930	1125
HTM-M56x5,5/8	M56x5,5	102	52	8	14	101	8	87	10,5	205	1095	1300
HTM-M60x5,5/8	M60x5,5	106	52	9	14	105	8	87	10,5	210	1260	1500
HTM-M64x6/8	M64x6	110	52	10	14	109	8	87	10,5	215	1435	1665
HTM-M68x6/8	M68x6	120	64	9	16	119	8	104	12,5	315	1645	1930
HTM-M72x6/8	M72x6	124	64	10	16	123	8	104	12,5	320	1855	2145
HTM-M76x6/8	M76x6	128	64	12	16	127	8	104	12,5	300	2090	2490
HTM-M80x6/8	M80x6	132	76	13	16	131	8	116	12,5	310	2340	2780
HTM-M85x6/8	M85x6	137	76	15	16	136	8	116	12,5	305	2655	3170
HTM-M90x6/8	M90x6	149	88	13	18	148	10	130	12,5	445	3005	3580
HTM-M95x6/8	M95x6	154	88	15	18	153	10	130	12,5	430	3350	4020
HTM-M100x6/8	M100x6	159	88	16	18	158	10	130	12,5	450	3740	4480
HTM-M105x6/8	M105x6	170	100	14	20	169	10	147	14,5	635	4165	4965
HTM-M110x6/8	M110x6	175	100	15	20	174	10	147	14,5	650	4570	5400
HTM-M115x6/8	M115x6	186	112	17	20	185	10	159	14,5	630	5020	6015
HTM-M120x6/8	M120x6	195	112	18	20	194	10	159	14,5	655	5525	6490
HTM-M125x6/8	M125x6	203	124	14	21	202	12	176	18,5	910	6000	7125
HTM-M130x6/8	M130x6	208	124	16	21	207	12	176	18,5	860	6510	7775
HTM-M140x6/8	M140x6	215	124	18	21	214	12	176	18,5	895	7600	9075
HTM-M150x6/8	M150x6	236	139	20	21	235	12	191	18,5	930	8775	10190
HTM-M160x6/8	M160x6	272	139	23	21	271	12	191	18,5	925	10030	11735

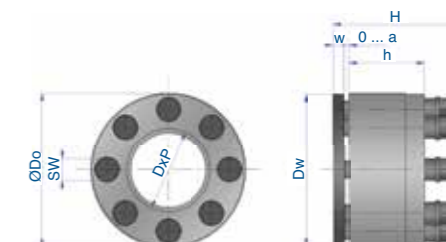
* Coppia di serraggio per ciascuna vite di spinta. Coppia di carico e precarico sono proporzionali, ossia metà coppia genera metà precarico.
 ** circa 2/3 del carico di rottura di un bullone di classe di resistenza 8.8 (testato secondo ISO 898-2 fino a M120).
 *** F_{Vmax} è il carico max. sul bullone (FS) che il dado tensionatore può sostenere (ossia precarico + carico bullone aggiuntivo) e non deve essere superato. Se si devono generare o sopportare forze maggiori, si raccomanda l'uso di HEICO-TEC® con classe di resistenza 10.

PANORAMICA PRODOTTO

CLASSE DI RESISTENZA 10



Scansiona per scaricare i dati 3D



Modello	Corpo del dado		Viti di spinta		Rondella		Dado tensionatore		Coppia		Precarico		Torque	Preload	
	Filetto D	Passo P	Ø esterno D _e [mm]	Altezza h [mm]	Quantità n	Larghezza chiave SW [mm]	Ø esterno D _w [mm]	Spessore w [mm]	Altezza totale H [mm]	Corsa di tensionamento a [mm]	nominale* M _A [Nm]	nominale** F _{Vmax} [kN]	massimo*** F _{Vmax} [kN]		
HTM-M20x.../10	M20	2,5	2	1,5	40	20	10	6	39	4	37	4,5	12	180	220
HTM-M22x.../10	M22	2,5	2	1,5	42	20	12	6	41	4	37	4,5	13	235	265
HTM-M24x.../10	M24	3,0	2	1,5	46	24	9	7	45	4	42	5,0	22	260	320
HTM-M27x.../10	M27	3,0	2	1,5	50	24	12	7	49	4	42	5,0	22	350	410
HTM-M30x.../10	M30	3,5	2	1,5	56	28	12	8	55	5	50	5,5	31	425	505
HTM-M33x.../10	M33	3,5	2	1,5	66	33	8	10	65	5	56	5,5	70	515	625
HTM-M36x.../10	M36	4,0	3	1,5	69	35	10	10	68	5	60	7,5	67	620	740
HTM-M39x.../10	M39	4,0	3	1,5	72	35	12	10	71	5	60	7,5	66	725	880
HTM-M42x.../10	M42	4,5	3	1,5	81	40	10	12	80	6	69	7,5	110	845	1010
HTM-M45x.../10	M45	4,5	3	1,5	84	42	11	12	83	6	73	9,5	115	975	1180
HTM-M48x.../10	M48	5,0	3	1,5	88	42	12	12	87	6	73	9,5	120	1110	1330
HTM-M52x.../10	M52	5,0	3	2,0	98	50	11	14	97	8	84	9,5	180	1320	1585
HTM-M56x.../10	M56	5,5	4	2,0	102	52	12	14	101	8	87	10,5	190	1520	1830
HTM-M60x.../10	M60	5,5	4	2,0	110	52	13	14	109	8	87	10,5	205	1780	2130
HTM-M64x.../10	M64	6,0	4	2,0	116	60	12	16	115	8	100	12,5	290	2020	2420
HTM-M68x.../10	M68	6,0	4	2,0	120	64	13	16	119	8	104	12,5	305	2300	2750
HTM-M72x.../10	M72	6,0	4	2,0	134	64	12	18	133	10	106	12,5	415	2585	3120
HTM-M76x.../10	M76	6,0	4	2,0	138	72	13	18	137	10	115	13,5	435	2935	3510
HTM-M80x.../10	M80	6,0	4	2,0	147	72	14	18	146	10	115	13,5	450	3270	3910
HTM-M85x.../10	M85	6,0	4	2,0	150	84	13	20	149	10	131	14,0	505	3700	4460
HTM-M90x.../10	M90	6,0	4	2,0	160	84	14	20	159	10	131	14,0	530	4185	5040
HTM-M95x.../10	M95	6,0	4	2,0	173	94	11	21	172	12	146	18,5	910	4700	5560
HTM-M100x.../10	M100	6,0	4	2,0	182	94	12	21	181	12	146	18,5	930	5245	6110

La denominazione esatta dell'articolo viene generata sostituendo ".." con il gradiente desiderato

* Coppia di serraggio per ciascuna vite di spinta. Coppia di carico e precarico sono proporzionali, ossia metà coppia genera metà precarico.
 ** circa 2/3 del carico di rottura di un bullone di classe di resistenza 10.9 (testato secondo ISO 898-2 fino a M90).
 *** F_{Vmax} è il carico max. sul bullone (FS) che il dado tensionatore può sostenere (ossia precarico + carico bullone aggiuntivo) e non deve essere superato. Se si devono generare o sopportare forze maggiori o se sono necessarie dimensioni più grandi del filetto, si raccomanda l'uso di dadi tensionatori speciali. Contattare HEICO per verificare le opzioni disponibili.

Entrambe le serie (8 e 10) di dadi tensionatori HEICO-TEC® sono contrassegnate con la classe di resistenza secondo ISO 898-2. Altre classi di resistenza, dimensioni, passi o tipi di filetto sono disponibili su richiesta.

Ulteriori rivestimenti o finiture in acciaio inox sono disponibili su richiesta.

Maggiori informazioni sui dadi tensionatori HEICO-TEC® sono disponibili su www.heico-tec.com.

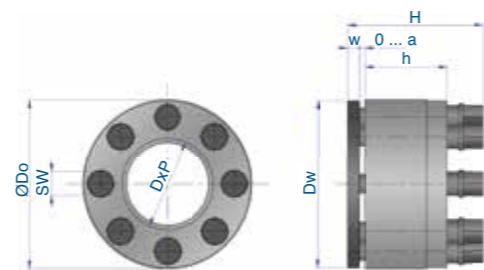


DADO TENSIONATORE HEICO-TEC® (SISTEMA IN POLLICI)

DADO TENSIONATORE HEICO-TEC® (SISTEMA IN POLLICI)

PANORAMICA PRODOTTO

TIPO BH



Modello	Corpo del dado			Viti di spinta		Rondella		Dado tensionatore		Coppia		Precarico	
	Filetto D-tpi	Ø esterno D _s [in]	Altezza h [in]	Quantità n	Larghezza chiave SW [mm]	Ø esterno D _w [in]	Spessore w [in]	Altezza totale H [in]	Corsa di tensionamento a [in]	nominale* M _A [lbf]	nominale** F _{Vnom} [lbs]	massimo*** F _{Vmax} [lbs]	
HTM-D-TPI/BH													
HTM-4 3/4"-4UN/BH	4 3/4"-4UN	7,32	4,41	15	20	7,28	0,39	6,26	0,57	420	900'000	1'200'000	
HTM-5"-4UN/BH	5"-4UN	7,68	4,41	17	20	7,52	0,39	6,26	0,57	413	1'002'200	1'337'100	
HTM-5 1/4"-4UN/BH	5 1/4"-4UN	7,87	4,88	18	20	7,76	0,39	6,73	0,57	424	1'089'900	1'458'400	
HTM-5 1/2"-4UN/BH	5 1/2"-4UN	8,07	4,88	19	20	8,03	0,39	6,73	0,57	424	1'150'600	1'538'200	
HTM-5 3/4"-4UN/BH	5 3/4"-4UN	8,46	4,88	21	20	8,43	0,39	6,73	0,57	417	1'249'400	1'670'800	
HTM-6"-4UN/BH	6"-4UN	8,86	4,88	22	20	8,74	0,39	6,73	0,57	424	1'331'500	1'782'000	

* Coppia di serraggio per ciascuna vite di spinta.
 ** Circa il 75% del precarico max.
 *** Precarico di circa 70-75 ksi nel filetto.

Per dimensioni inferiori a 4 3/4", utilizzare la serie CH o DH.



Scansiona per scaricare i dati 3D

TIPO CH

Modello	Corpo del dado				Viti di spinta		Rondella		Dado tensionatore		Coppia		Precarico	
	Filetto Ø [in]	TPI P ₁	Ø esterno D _s [in]	Altezza h [in]	Quantità n	Larghezza chiave SW [mm]	Ø esterno D _w [in]	Spessore w [in]	Altezza totale H [in]	Corsa di tensionamento a [in]	nominale* M _A [lbf]	nominale** F _{Vnom} [lbs]	massimo*** F _{Vmax} [lbs]	
HTM-D-TPI/CH														
HTM-1"-.../CH	1"	14UN	12UN	8UN	1,97	0,94	1,93	0,16	1,65	0,20	15	46'100	59'600	
HTM-1 1/8"-.../CH	1 1/8"	12UN	8UN	7UN	2,20	1,10	2,17	0,16	1,91	0,22	18	56'200	75'300	
HTM-1 1/4"-.../CH	1 1/4"	12UN	8UN	7UN	2,32	1,10	2,28	0,16	1,91	0,22	20	70'800	95'500	
HTM-1 3/8"-.../CH	1 3/8"	12UN	8UN	6UN	2,72	1,38	2,68	0,20	2,36	0,30	44	85'400	114'600	
HTM-1 1/2"-.../CH	1 1/2"	12UN	8UN	6UN	2,83	1,38	2,76	0,20	2,36	0,30	47	103'400	139'300	
HTM-1 5/8"-.../CH	1 5/8"	12UN	8UN	6UN	2,95	1,38	2,91	0,20	2,36	0,30	50	123'600	164'000	
HTM-1 3/4"-.../CH	1 3/4"	12UN	8UN	5UN	3,31	1,65	3,27	0,24	2,85	0,37	74	138'200	187'600	
HTM-1 7/8"-.../CH	1 7/8"	12UN	8UN	6UN	3,46	1,65	3,43	0,24	2,85	0,37	77	162'900	219'100	
HTM-2"-.../CH	2"	12UN	8UN	4,5UN	3,58	1,65	3,50	0,24	2,85	0,37	77	182'000	247'200	
HTM-2 1/4"-.../CH	2 1/4"	12UN	8UN	4,5UN	4,17	2,05	4,13	0,31	3,43	0,41	133	242'700	321'300	
HTM-2 1/2"-.../CH	2 1/2"	12UN	8UN	4UN	4,33	2,05	4,29	0,31	3,43	0,41	136	277'500	373'000	
HTM-2 3/4"-.../CH	2 3/4"	8UN	6UN	4UN	4,88	2,52	4,84	0,31	4,09	0,49	188	332'600	442'700	
HTM-3"-.../CH	3"	8UN	6UN	4UN	5,04	2,52	5,00	0,31	4,09	0,49	188	398'900	534'800	
HTM-3 1/4"-.../CH	3 1/4"	8UN	6UN	4UN	5,39	2,99	5,35	0,31	4,57	0,49	181	479'800	636'000	
HTM-3 1/2"-.../CH	3 1/2"	8UN	6UN	4UN	5,87	3,46	5,83	0,39	5,10	0,53	273	561'800	746'100	
HTM-3 3/4"-.../CH	3 3/4"	8UN	6UN	4UN	6,06	3,46	6,02	0,39	5,10	0,53	273	647'200	864'000	
HTM-4"-.../CH	4"	8UN	6UN	4UN	6,69	3,94	6,65	0,39	5,79	0,57	372	744'900	991'000	
HTM-4 1/4"-.../CH	4 1/4"	8UN	6UN	4UN	6,89	3,94	6,85	0,39	5,79	0,57	395	844'900	1'128'100	
HTM-4 1/2"-.../CH	4 1/2"	8UN	6UN	4UN	7,32	4,41	7,28	0,39	6,26	0,57	395	957'300	1'271'900	
HTM-4 3/4"-.../CH	4 3/4"	8UN	6UN	4UN	7,83	4,41	7,80	0,47	6,44	0,73	575	1'070'800	1'425'800	
HTM-5"-.../CH	5"	8UN	6UN	4UN	8,23	4,41	8,19	0,47	6,44	0,73	553	1'189'900	1'587'600	

* Coppia di serraggio per ciascuna vite di spinta.
 ** Circa il 75% del precarico max.
 *** Circa il 90% del limite elastico di un bullone secondo ASTM A354 tipo BC.

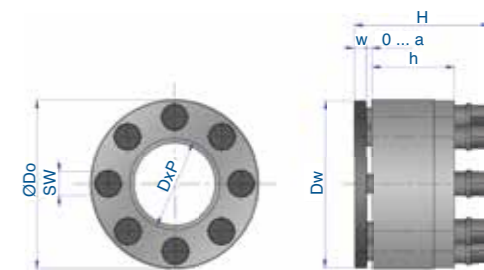
Per dimensioni superiori a 5" utilizzare la serie BH.

PANORAMICA PRODOTTO

TIPO DH



Scansiona per scaricare i dati 3D



Modello	Corpo del dado			Viti di spinta		Rondella		Dado tensionatore		Coppia		Precarico		Torque M _A [lbf]	Preload	
	Filetto Ø [in]	TPI P ₁	TPI P ₂	Ø esterno D _s [in]	Altezza h [in]	Quantità n	Larghezza chiave SW [mm]	Ø esterno D _w [in]	Spessore w [in]	Altezza totale H [in]	Corsa di tensionamento a [in]	nominale* F _{Vnom} [lbs]	massimo*** F _{Vmax} [lbs]			
HTM-D-TPI/DH																
HTM-1"-.../DH	1"	14UN	12UN	8UN	1,97	0,94	1,93	0,16	1,65	0,20	13	60'700	79'800			
HTM-1 1/8"-.../DH	1 1/8"	12UN	8UN	7UN	2,20	1,10	2,17	0,16	1,91	0,22	18	74'200	100'000			
HTM-1 1/4"-.../DH	1 1/4"	12UN	8UN	7UN	2,60	1,30	2,56	0,20	2,20	0,30	43	96'600	127'000			
HTM-1 3/8"-.../DH	1 3/8"	12UN	8UN	6UN	2,72	1,38	2,68	0,20	2,36	0,30	41	113'500	151'700			
HTM-1 1/2"-.../DH	1 1/2"	12UN	8UN	6UN	2,83	1,38	2,76	0,20	2,36	0,30	41	139'300	184'300			
HTM-1 5/8"-.../DH	1 5/8"	12UN	8UN	6UN	3,19	1,57	3,15	0,24	2,70	0,37	70	164'000	220'200			
HTM-1 3/4"-.../DH	1 3/4"	12UN	8UN	5UN	3,31	1,65	3,27	0,24	2,85	0,37	72	186'500	249'400			
HTM-1 7/8"-.../DH	1 7/8"	12UN	8UN	6UN	3,46	1,65	3,39	0,24	2,85	0,37	77	218'000	291'000			
HTM-2"-.../DH	2"	12UN	8UN	4,5UN	3,86	1,97	3,82	0,31	3,31	0,37	111	247'200	328'100			
HTM-2 1/4"-.../DH	2 1/4"	12UN	8UN	4,5UN	4,33	2,05	4,29	0,31	3,43	0,41	122	321'300	425'800			
HTM-2 1/2"-.../DH	2 1/2"	12UN	8UN	4UN	4,57	2,36	4,53	0,31	3,94	0,49	184	391'000	523'600			
HTM-2 3/4"-.../DH	2 3/4"	8UN	6UN	4UN	5,28	2,52	5,24	0,39	4,15	0,53	225	427'000	570'800			
HTM-3"-.../DH	3"	8UN	6UN	4UN	5,43	2,83	5,39	0,39	4,51	0,53	251	515'700	689'900			
HTM-3 1/4"-.../DH	3 1/4"	8UN	6UN	4UN	5,91	3,31	5,87	0,39	5,14	0,55	277	615'700	821'300			
HTM-3 1/2"-.../DH	3 1/2"	8UN	6UN	4UN	6,30	3,31	6,26	0,39	5,14	0,55	299	722'500	962'900			
HTM-3 3/4"-.../DH	3 3/4"	8UN	6UN	4UN	6,81	3,70	6,77	0,47	6,00	0,73	531	838'200	1'115'700			
HTM-4"-.../DH	4"	8UN	6UN	4UN	7,24	3,94	7,20	0,47	6,24	0,73	560	961'800	1'279'800			

* Coppia di serraggio per ciascuna vite di spinta.
 ** Circa il 75% del precarico max.
 *** Circa il 90% del limite elastico di un bullone secondo ASTM A354 tipo BD.

Per dimensioni superiori a 4" utilizzare la serie CH o BH.

Tutti i dadi tensionatori HEICO-TEC® possono essere ordinati con un rivestimento in zinco lamellare, in modo da offrire una maggiore protezione contro la corrosione. Ulteriori rivestimenti o materiali in acciaio inox sono disponibili su richiesta.

Maggiori informazioni sui dadi tensionatori HEICO-TEC® sono disponibili su www.heico-tec.com



HEICO-TEC® SERIE COMPACT

SICURA E COMPATTA

La serie HEICO-TEC® Compact è progettata per l'uso in spazi ristretti, sia in direzione assiale che radiale, o quando i valori di precarico richiesti sono inferiori a quelli tipici della serie di dadi tensionatori ad alta resistenza (classe di resistenza 8 e 10).

L'obiettivo è generare prestazioni ottimali entro parametri di spazio limitati e massimizzare i valori di precarico.

- La gamma di misure standard è compresa tra M20 e M160
- Disponibile in versione non rivestita e con rivestimento in zinco lamellare
- Ulteriori misure, rivestimenti o materiali sono disponibili su richiesta

La serie HEICO-TEC® Compact offre due versioni standard:

HTM/FL

VERSIONE FLAT; SERIE LIGHT

La compattezza è la caratteristica distintiva della serie FL, che la rende particolarmente indicata per applicazioni in spazi ristretti e a scarsa accessibilità. La capacità di precarico è inferiore rispetto alla serie FS.

HTM/FS

VERSIONE FLAT; SERIE HEAVY

La serie FS offre una capacità di precarico notevolmente superiore con un design molto compatto. Di conseguenza, è possibile generare valori di precarico relativamente elevati anche negli spazi più ristretti.



STRUTTURA E FUNZIONAMENTO

- A differenza dei dadi tensionatori HEICO-TEC® di classe di resistenza 8 e 10, la serie HEICO-TEC® Compact utilizza perni filettati ad alta resistenza con attacco interno quadro.
- L'inserimento delle viti di arresto nel corpo del dado genera un design molto più compatto: l'altezza totale del dado tensionatore, infatti, è data dall'altezza del corpo del dado e della rondella (i perni filettati non sporgono dal corpo del dado).
- Per il montaggio dei perni filettati vengono utilizzate bussole esagonali convenzionali.
- La speciale geometria del corpo del dado/rondella aumenta notevolmente la resistenza all'allentamento della serie Compact.

HEICO-TEC® SERIE COMPACT

APPLICAZIONE

Componenti rotanti o a carico dinamico:

Le serie HEICO-TEC® FL e FS sono concepite su misura per i componenti rotanti delle macchine e possono essere dotate di prigionieri filettati. Grazie al centraggio della rondella sul collare, i dadi tensionatori FL e FS sono molto più facili da bilanciare rispetto, ad esempio, ai dadi tensionatori delle serie 8/10, e quindi contribuiscono maggiormente al processo di bilanciamento complessivo a grandi distanze dall'asse di rotazione.

Un ulteriore vantaggio è costituito dal fatto che i perni filettati non sporgono dal corpo del dado e, di conseguenza, non si trovano nel flusso delle sostanze circostanti. In questo modo sono ampiamente protetti anche dagli effetti degli agenti abrasivi. I dadi tensionatori offrono pertanto il massimo avvitamento per l'altezza totale disponibile.

Il collare trasferisce l'applicazione di forza nel filetto principale (verso il basso) e riduce, in combinazione con il passo selezionato, i carichi locali sul filetto principale. Nel complesso, queste proprietà consentono di migliorare la durata, ad esempio in presenza di forze d'esercizio dinamiche, e assicurano una distribuzione più omogenea del carico nel dado tensionatore. Con il corpo del dado inserito nella rondella, si ottiene la più elevata resistenza all'allentamento possibile nella rispettiva classe.



Spazi di installazione:

I dadi tensionatori HEICO-TEC® Compact possono essere utilizzati in quasi tutti gli spazi progettati per dadi esagonali piatti.

Non essendo il dado esagonale, non necessitiamo di utensili all'esterno del diametro del dado stesso. La svasatura dei perni filettati garantisce inoltre una migliore accessibilità in spazi ristretti durante il montaggio.

A differenza dei nostri dadi tensionatori dal profilo standard della serie 8 e 10, la serie Compact è indicata anche per l'uso su aste filettate, alberi continui o cilindri idraulici (la chiave dinamometrica si inserisce a fianco del filetto o dello stelo del pistone) grazie allo sfasamento del diametro del passo.



HEICO-TEC® SERIE COMPACT (SISTEMA METRICO)

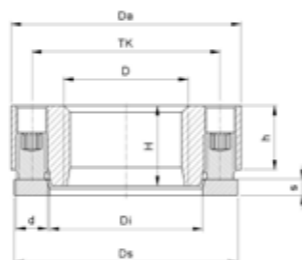
PANORAMICA PRODOTTO

CLASSE DI RESISTENZA FL

Versione Flat, serie Light



Scansiona per scaricare i dati 3D



Modello	Corpo del dado			Viti di spinta		Rondella		Dado tensionatore		Coppia		Precarico	
	Filetto D	Ø esterno Da [mm]	Altezza filetto H [mm]	Quantità n	Larghezza chiave SW	Ø esterno Dw [mm]	Spessore s [mm]	Altezza totale H [mm]	Corsa di tensionamento a [mm]	nominale* M _{nom} [Nm]	nominale** F _{vinom} [kN]	massimo*** F _{vinmax} [kN]	
HTM-20x2,5/FL	M20	41	12	7	1/8"	41	3	12	3	5,5	70	95	
HTM-22x2,5/FL	M22	43	13	8	1/8"	43	3	13	3	5,5	80	110	
HTM-24x3/FL	M24	46	14	10	1/8"	46	3	14	3	5,5	105	140	
HTM-27x3/FL	M27	54	16	7	3/16"	54	4	16	4	14	135	185	
HTM-30x3,5/FL	M30	58	17	8	3/16"	58	4	17	4	15	170	225	
HTM-33x3,5/FL	M33	61	18	10	3/16"	61	4	18	4	15	205	275	
HTM-36x4/FL	M36	70	20	7	7/32"	70	5	20	5	28	225	305	
HTM-39x4/FL	M39	73	21	8	7/32"	73	5	21	5	29	270	360	
HTM-42x4,5/FL	M42	77	22	9	7/32"	77	5	22	5	30	315	420	
HTM-45x4,5/FL	M45	80	23	10	7/32"	80	5	23	5	30	350	465	
HTM-48x5/FL	M48	89	25	8	9/32"	89	6	25	6	52	400	535	
HTM-52x5/FL	M52	94	27	9	9/32"	94	6	27	6	52	450	600	
HTM-56x5,5/FL	M56	98	29	10	9/32"	98	6	29	6	54	520	695	
HTM-60x5,5/FL	M60	103	31	11	9/32"	103	6	31	6	54	575	765	
HTM-64x6/FL	M64	113	33	9	5/16"	113	8	33	7	86	650	865	
HTM-68x6/FL	M68	117	35	10	5/16"	117	8	35	7	85	715	950	
HTM-72x6/FL	M72	123	37	11	5/16"	123	8	37	7	85	785	1045	
HTM-76x6/FL	M76	127	39	12	5/16"	127	8	39	7	83	835	1115	
HTM-80x6/FL	M80	136	40	9	3/8"	136	8	40	8	135	890	1185	
HTM-85x6/FL	M85	143	41	10	3/8"	143	8	41	8	130	950	1270	
HTM-90x6/FL	M90	148	42	11	3/8"	148	8	42	8	130	1045	1395	
HTM-95x6/FL	M95	153	43	12	3/8"	153	8	43	8	125	1100	1465	
HTM-100x6/FL	M100	161	45	13	3/8"	161	8	45	8	125	1190	1585	
HTM-105x6/FL	M105	166	46	14	3/8"	166	8	46	8	120	1230	1640	
HTM-110x6/FL	M110	183	47	8	12mm	183	10	47	10	275	1310	1750	
HTM-115x6/FL	M115	188	48	8	12mm	188	10	48	10	290	1385	1845	
HTM-120x6/FL	M120	193	49	8	12mm	193	10	49	10	300	1430	1910	
HTM-125x6/FL	M125	198	49	8	12mm	198	10	49	10	310	1480	1975	
HTM-130x6/FL	M130	203	50	9	12mm	203	10	50	10	285	1530	2040	
HTM-140x6/FL	M140	214	50	9	12mm	214	10	50	10	290	1555	2075	
HTM-150x6/FL	M150	224	50	10	12mm	224	10	50	10	265	1580	2110	
HTM-160x6/FL	M160	234	50	10	12mm	234	10	50	10	265	1580	2110	

* Coppia di serraggio per ciascuna vite di spinta. Coppia di serraggio e precarico sono proporzionali, ossia metà coppia genera metà precarico.

** Il dado tensionatore può essere precaricato al precarico nom.

*** Il dado tensionatore può essere caricato in modo reattivo fino alla forza max. di precarico.

HEICO-TEC® SERIE COMPACT (SISTEMA METRICO)

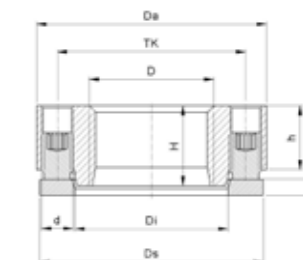
PANORAMICA PRODOTTO

CLASSE DI RESISTENZA FS

Versione Flat, serie Heavy



Scansiona per scaricare i dati 3D



Modello	Corpo del dado			Viti di spinta		Rondella		Dado tensionatore		Coppia		Precarico	
	Filetto D	Ø esterno Da [mm]	Altezza filetto H [mm]	Quantità n	Larghezza chiave SW	Ø esterno Dw [mm]	Spessore s [mm]	Altezza totale H [mm]	Corsa di tensionamento a [mm]	nominale* M _{nom} [Nm]	nominale** F _{vinom} [kN]	massimo*** F _{vinmax} [kN]	
HTM-20x2,5/FS	M20	46	16	5	3/16"	46	4	16	4	13	90	120	
HTM-22x2,5/FS	M22	48	18	5	3/16"	48	4	18	4	15	105	140	
HTM-24x3/FS	M24	51	20	7	3/16"	51	4	20	4	14	135	185	
HTM-27x3/FS	M27	59	22	5	7/32"	59	5	22	5	29	165	225	
HTM-30x3,5/FS	M30	63	24	7	7/32"	63	5	24	5	27	220	290	
HTM-33x3,5/FS	M33	66	26	8	7/32"	66	5	26	5	29	270	360	
HTM-36x4/FS	M36	75	28	6	9/32"	75	6	28	6	58	335	445	
HTM-39x4/FS	M39	78	30	8	9/32"	78	6	30	6	52	400	535	
HTM-42x4,5/FS	M42	82	32	9	9/32"	82	6	32	6	56	485	650	
HTM-45x4,5/FS	M45	90	34	8	5/16"	90	8	34	7	86	575	770	
HTM-48x5/FS	M48	94	36	9	5/16"	94	8	36	7	89	670	895	
HTM-52x5/FS	M52	99	38	11	5/16"	99	8	38	7	85	785	1045	
HTM-56x5,5/FS	M56	108	41	9	3/8"	108	8	41	8	140	920	1230	
HTM-60x5,5/FS	M60	113	44	11	3/8"	113	8	44	8	135	1085	1450	
HTM-64x6/FS	M64	118	47	12	3/8"	118	8	47	8	140	1230	1640	
HTM-68x6/FS	M68	132	50	8	12mm	132	10	50	10	300	1430	1910	
HTM-72x6/FS	M72	138	54	9	12mm	138	10	54	10	295	1585	2110	
HTM-76x6/FS	M76	142	58	10	12mm	142	10	58	10	295	1760	2345	
HTM-80x6/FS	M80	156	62	8	14mm	156	12	62	12	490	1930	2575	
HTM-85x6/FS	M85	163	65	9	14mm	163	12	65	12	480	2125	2835	
HTM-90x6/FS	M90	168	68	10	14mm	168	12	68	12	475	2340	3120	
HTM-95x6/FS	M95	173	71	11	14mm	173	12	71	12	475	2575	3430	
HTM-100x6/FS	M100	181	74	12	14mm	181	12	74	12	470	2780	3705	
HTM-105x6/FS	M105	186	76	12	14mm	186	12	76	12	500	2955	3940	
HTM-110x6/FS	M110	193	78	13	14mm	193	12	78	12	490	3140	4185	
HTM-115x6/FS	M115	198	79	14	14mm	198	12	79	12	480	3310	4415	
HTM-120x6/FS	M120	203	81	14	14mm	203	12	81	12	505	3485	4645	
HTM-125x6/FS	M125	208	83	16	14mm	208	12	83	12	460	3625	4835	
HTM-130x6/FS	M130	213	85	16	14mm	213	12	85	12	475	3745	4995	
HTM-140x6/FS	M140	224	86	18	14mm	224	12	86	12	445	3945	5260	
HTM-150x6/FS	M150	234	87	18	14mm	234	12	87	12	460	4080	5440	
HTM-160x6/FS	M160	244	88	20	14mm	244	12	88	12	415	4090	5455	

* Coppia di serraggio per ciascuna vite di spinta. Coppia di serraggio e precarico sono proporzionali, ossia metà coppia genera metà precarico.

** Il dado tensionatore può essere precaricato al precarico nom.

*** Il dado tensionatore può essere caricato in modo reattivo fino alla forza max. di precarico.



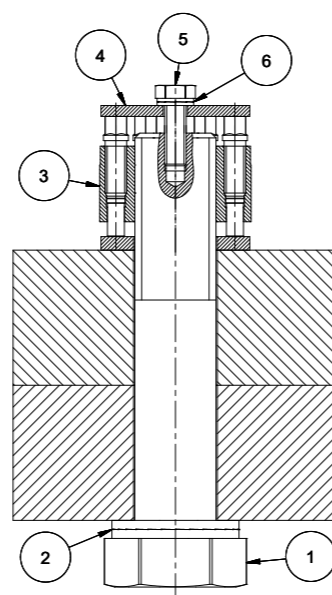
FISSAGGIO DEI DADI TENSIONATORI HEICO-TEC®

I dadi tensionatori HEICO-TEC® trovano impiego in un'ampia gamma di settori industriali e consentono di generare valori di precarico elevati con la massima precisione di serraggio, riducendo il rischio di allentamento spontaneo. Per giunzioni bullonate esposte a forti vibrazioni o carichi dinamici, è consigliabile l'integrazione dei seguenti metodi di supporto:

1. Dispositivo anti-rotazione

Questo sistema anti-rotazione testato e brevettato garantisce la sicurezza efficace e affidabile del dado tensionatore e consente di montarlo e smontarlo in modo rapido e semplice. Oltre ad essere economico, è indicato per sistemi nuovi o esistenti e può essere riutilizzato.

- Il bullone principale (1) viene inserito nel foro comune dei componenti da congiungere.
- Una rondella di fissaggio a cunei HEICO-LOCK® (2) sotto la testa del bullone ne evita l'allentamento.
- Il bullone (1) è precaricato con un dado tensionatore.
- Un disco anti-rotazione HEICO-TEC® (4) viene posizionato sulle viti di spinta del dado tensionatore HEICO-TEC® (3). Il disco anti-rotazione viene fissato con il bullone (5) sul bullone principale (1), che è dotato di un foro filettato centralmente.
- Il bullone (5) viene fissato con un'altra rondella di fissaggio a cunei HEICO-LOCK® (6).



2. Fissaggio tramite filo

I dadi tensionatori HEICO-TEC® possono essere progettati prevedendo viti di spinta dotate di testa con impronta a croce. In questo modo, dopo il montaggio, le viti di spinta adiacenti possono essere legate saldamente tra loro tramite filo.

3. Prevenzione delle perdite grazie ai perni filettati

Mediante adeguate misure di progettazione, disponibili solo su richiesta, è possibile impedire strutturalmente lo svitamento dei perni filettati nei dadi tensionatori HEICO-TEC® che ne sono dotati.

4. Integrazione di un perno radiale

I dadi tensionatori HEICO-TEC® possono essere dotati di un ulteriore foro filettato radiale. Dopo aver posizionato il corpo del dado tensionatore ruotandolo di 1/4 in senso antiorario, la posizione viene regolata per poter inserire un perno filettato nel foro radiale attraverso il corpo del dado e nel filetto principale. In questo modo si crea un sistema di interblocco che previene le perdite. Di norma questo metodo di supporto viene utilizzato solo per dadi tensionatori realizzati su richiesta specifica del cliente.

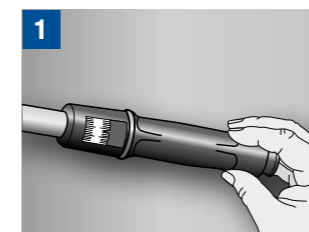
PREPARAZIONE

Il filetto del bullone e la superficie di contatto devono essere puliti ed esenti da bave. Posizionare la rondella sulla superficie di contatto e centrarla. Ora serrare il dado tensionatore manualmente. Quindi ruotarlo in senso contrario di circa 1/4 di giro in modo da lasciare un piccolo spazio tra il dado tensionatore e la rondella.

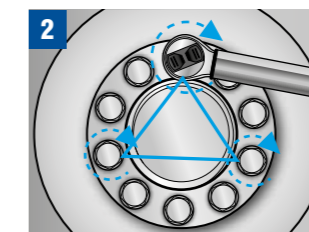


Il codice QR consente di visualizzare il video di montaggio del dado tensionatore HT.

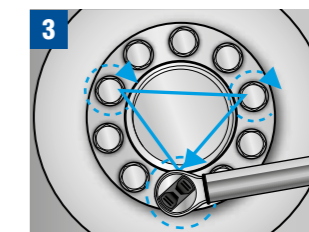
MONTAGGIO



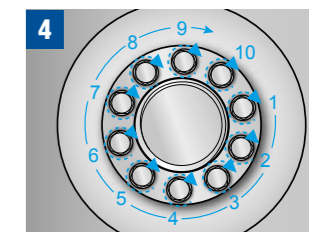
Impostare la chiave dinamometrica alla coppia di serraggio consigliata.



Serrare manualmente in sequenza tre viti di spinta posizionate all'incirca alla stessa distanza tra loro, in modo che siano a contatto con la rondella reggispira.



Serrare altre tre viti di spinta posizionate all'incirca alla stessa distanza tra loro alla coppia di serraggio consigliata.



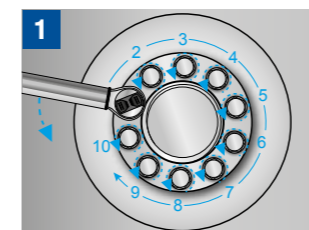
Seguendo uno schema circolare, ripetere l'operazione fino a quando tutte le viti di spinta sono equamente serrate alla coppia indicata.

Quindi, sotto carico, serrare le tre viti di spinta alternatamente di max. 1/2 giro ciascuna fino a raggiungere la coppia raccomandata.



È sufficiente un movimento inferiore a 10° perché la chiave dinamometrica scatti.

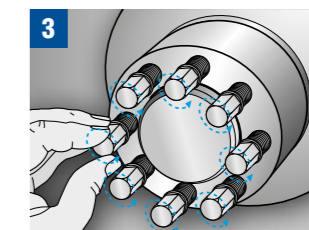
SMONTAGGIO



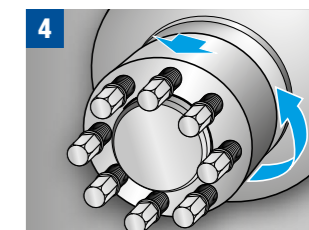
Seguendo uno schema circolare a partire da una vite di spinta qualsiasi, allentare ogni vite di spinta in modo che ruoti leggermente.



Con uno schema circolare, allentare ogni vite di spinta di max. 1/4 di giro. Ripetere l'operazione due volte.



Dopo tre giri di svitamento, le viti di spinta dovrebbero essere sufficientemente scaricate da poter essere allentate completamente una dopo l'altra. In caso contrario, ripetere il passaggio 2 fin quando necessario.



Svitare il dado tensionatore e rimuovere la rondella.

DADO DI REAZIONE HEICO-TEC®

I VANTAGGI DEL DADO DI REAZIONE HEICO-TEC®

ELASTICO · RESISTENTE · SICURO

I dadi di reazione HEICO-TEC® sono il complemento ideale al dado tensionatore HEICO-TEC® per l'utilizzo in applicazioni con giunzioni passanti. Se sfruttate già i vantaggi dei dadi tensionatori HEICO-TEC® per il pre-tensionamento attivo, vi serve un dado reattivo equivalente sul lato opposto. Grazie alla loro forma speciale, i dadi di reazione HEICO-TEC® possono flettersi elasticamente. E più una giunzione bullonata è elastica, più è resistente e sicura contro lo svitamento e l'allentamento.

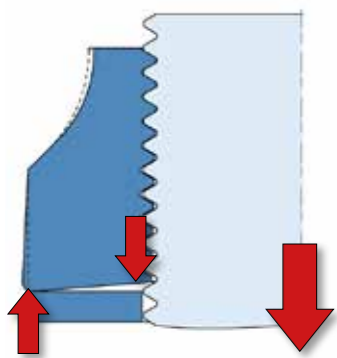
CONFORME A ISO 898-2

I dadi di reazione HEICO-TEC® soddisfano tutti i requisiti previsti dalla Norma ISO 898-2. Possiedono quindi la stessa resistenza dei comuni dadi esagonali e possono sostituirli 1:1. Tuttavia, non devono essere utilizzati per il pre-tensionamento attivo, ma solo sul lato reattivo opposto.

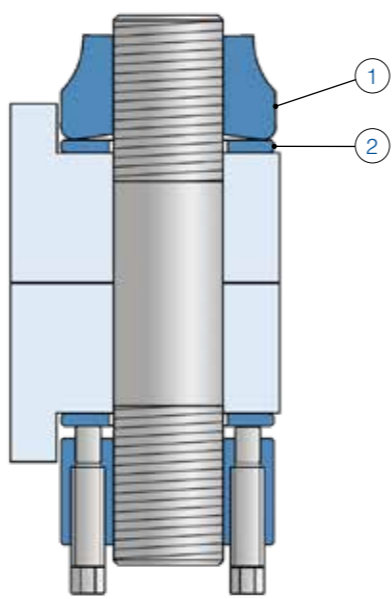
MONTAGGIO E FUNZIONAMENTO

1. Il corpo del dado ① viene avvitato sul bullone, proprio come un dado convenzionale, con il filetto principale, ma non serrato. Il serraggio viene eseguito sul lato opposto, ad es. con un dado tensionatore HEICO-TEC®.

2. Poiché il corpo del dado poggia solo sul diametro esterno, una rondella temprata ② protegge le parti in tensione dal carico di compressione.



La superficie di contatto del dado di reazione HEICO-TEC® è concava e può quindi flettersi elasticamente nella direzione dell'asse del bullone, aumentando l'elasticità della giunzione bullonata. Così con il dado di reazione HEICO-TEC®, una giunzione bullonata corta, che è soggetta a fatica e allentamento spontaneo, si comporta come una giunzione da due a tre volte più lunga, che invece è più resistente e sicura. Tutto questo si ottiene semplicemente sostituendo il dado esagonale con un dado di reazione HEICO-TEC®!



SALVASPAZIO

A differenza dei prodotti simili, il corpo e la rondella del dado di reazione HEICO-TEC® hanno le stesse dimensioni di quelli del dado tensionatore attivo HEICO-TEC®. Non richiedono quindi spazio aggiuntivo.



RIUTILIZZABILE

Il dado di reazione HEICO-TEC® è completamente riutilizzabile. La giunzione bullonata non viene danneggiata durante l'avvitamento e lo svitamento.



COMPATIBILE

Il dado di reazione HEICO-TEC® è conforme a tutti i requisiti previsti dalla Norma ISO 898-2. Può sostituire qualsiasi dado convenzionale con la stessa classe di resistenza, purché sia reattivo e non utilizzato per il tensionamento attivo.



ELASTICO

A differenza di altri elementi di fissaggio elastici, come molle a tazza o rondelle elastiche, che vengono semplicemente appiattite, diventando quindi inefficaci, il dado di reazione HEICO-TEC® rimane elastico fino alla forza massima dei bulloni prevista dalla norma ISO 898-1.



RESISTENTE

Più un bullone è elastico rispetto alle parti in tensione, minore è lo stress che subisce. Grazie alla sua azione elastica, il dado di reazione HEICO-TEC® riduce il carico sul bullone, allungando la durata della giunzione bullonata.



SICURO

Quanto più elastica è una giunzione bullonata, tanto meno è sensibile allo svitamento e all'allentamento spontaneo. L'elasticità aggiuntiva immagazzinata dal dado di reazione HEICO-TEC® contrasta le perdite di precarico dovute all'assestamento o allo scorrimento viscoso. Di conseguenza, la giunzione bullonata rimane saldamente bloccata.



DADO DI REAZIONE HEICO-TEC®

DADO DI REAZIONE HEICO-TEC®

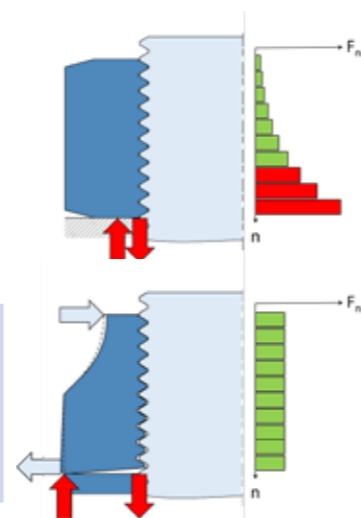
Il dado di reazione HEICO-TEC® offre vantaggi decisivi rispetto ad altri prodotti:

DADI ESAGONALI

I dadi esagonali convenzionali sono molto rigidi e possiedono elasticità minima.

Problema:

Nella filettatura il precarico agisce in tensione, mentre sulla superficie di contatto del dado esagonale genera una forza di compressione di pari misura. Di conseguenza, la forza di precarico viene fortemente deviata nella prima parte di filettatura, determinando una distribuzione irregolare del carico. Questo è il motivo per cui i bulloni spesso si rompono in questo punto.



VANTAGGIO DEL DADO DI REAZIONE HEICO-TEC®

La superficie di contatto concava del dado di reazione HEICO-TEC® consente una distribuzione del carico quasi uniforme nella filettatura.

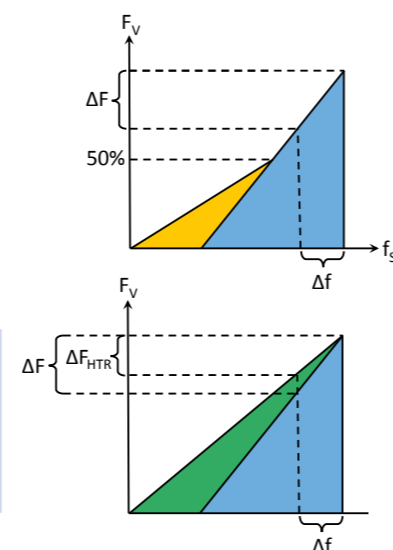
La durata di vita dei bulloni è notevolmente aumentata!

RONDELLE ELASTICHE

Ogni giunzione bullonata (blu) perde precarico ΔF a causa dell'assestamento o dello scorrimento viscoso Δf . Si cerca spesso di aumentare l'elasticità della giunzione con una comune rondella elastica sia per allungarne la vita in servizio sia per contrastare lo svitamento e l'allentamento spontaneo.

Problema:

Le rondelle elastiche si appiattiscono già al 50% del precarico (arancione) e questo le rende inefficaci.



VANTAGGIO DEL DADO DI REAZIONE HEICO-TEC®

Il dado di reazione HEICO-TEC® (verde) rimane elastico fino al completo precarico.

Le perdite di precarico ΔF_{HTR} vengono ridotte efficacemente!

DADI DI REAZIONE DI ALTRI PRODUTTORI

Anche altri produttori offrono dadi di reazione.

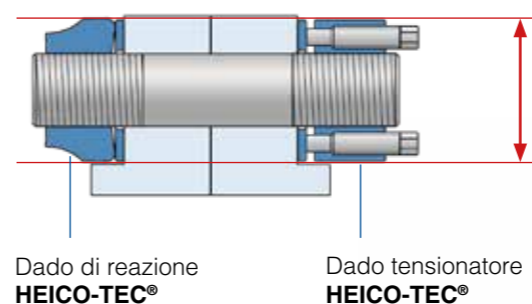
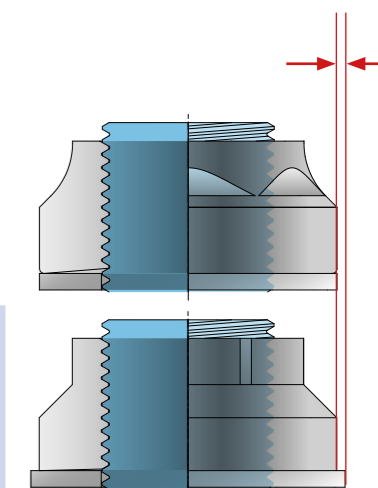
Problema:

Di solito hanno un diametro esterno maggiore e una rondella più grande rispetto al dado tensionatore attivo sul lato opposto. Hanno quindi bisogno di più spazio.

ADVANTAGE OF THE HEICO-TEC® REACTION NUT

Il dado tensionatore e il dado di reazione HEICO-TEC® hanno le stesse dimensioni. Di conseguenza, la loro posizione è intercambiabile.

Non è richiesto spazio aggiuntivo!



I dadi tensionatori e i dadi di reazione hanno le stesse dimensioni.



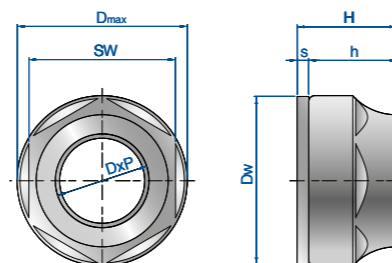
DADO DI REAZIONE HEICO-TEC® (SISTEMA METRICO)

PANORAMICA PRODOTTO

CLASSE DI RESISTENZA 8



Scansiona per scaricare i dati 3D



Modello	Corpo del dado			Rondella		Dado di reazione		Precarico	
	Filetto DxP	Ø esterno D _{max} [mm]	Altezza h [mm]	Ø esterno D _w [mm]	Spessore s [mm]	Altezza totale H [mm]	Larghezza chiave interpiano [mm]	nominale* F _{Vnom} [kN]	massimo** F _{Vmax} [kN]
HTR-M24x3/8	M24x3	44	20	43	4	24	36	195	225
HTR-M27x3/8	M27x3	50	24	49	4	28	41	245	285
HTR-M30x3,5/8	M30x3,5	56	28	55	5	33	46	300	360
HTR-M33x3,5/8	M33x3,5	59	28	58	5	33	50	365	445
HTR-M36x4/8	M36x4	69	35	68	5	40	55	440	525
HTR-M39x4/8	M39x4	72	35	71	5	40	60	525	625
HTR-M42x4,5/8	M42x4,5	75	35	74	5	40	60	600	720
HTR-M45x4,5/8	M45x4,5	84	42	83	6	48	65	685	840
HTR-M48x5/8	M48x5	87	42	86	6	48	70	805	945
HTR-M52x5/8	M52x5	91	42	90	6	48	75	930	1125
HTR-M56x5,5/8	M56x5,5	102	52	101	8	60	85	1095	1300
HTR-M60x5,5/8	M60x5,5	106	52	105	8	60	90	1260	1500
HTR-M64x6/8	M64x6	110	52	109	8	60	95	1435	1665
HTR-M68x6/8	M68x6	120	64	119	8	72	100	1645	1930
HTR-M72x6/8	M72x6	124	64	123	8	72	105	1855	2145
HTR-M76x6/8	M76x6	128	64	127	8	72	110	2090	2490
HTR-M80x6/8	M80x6	132	76	131	8	84	110	2340	2780
HTR-M85x6/8	M85x6	137	76	136	8	84	115	2655	3170
HTR-M90x6/8	M90x6	149	88	148	10	98	125	3005	3580
HTR-M95x6/8	M95x6	154	88	153	10	98	130	3350	4020
HTR-M100x6/8	M100x6	159	88	158	10	98	135	3740	4480
HTR-M105x6/8	M105x6	170	100	169	10	110	145	4165	4965
HTR-M110x6/8	M110x6	175	100	174	10	110	150	4570	5400
HTR-M115x6/8	M115x6	186	112	185	10	122	165	5020	6015
HTR-M120x6/8	M120x6	195	112	194	10	122	170	5525	6490

* Circa 2/3 del carico di rottura di una vite di classe di resistenza 8.8.
 ** All'incirca il limite elastico di una vite di classe di resistenza 8.8.

Entrambe le serie (8 e 10) di dadi di reazione HEICO-TEC® sono contrassegnate con la classe di resistenza secondo ISO 898-2. Altre classi di resistenza, dimensioni, passi o tipi di filetto sono disponibili su richiesta.

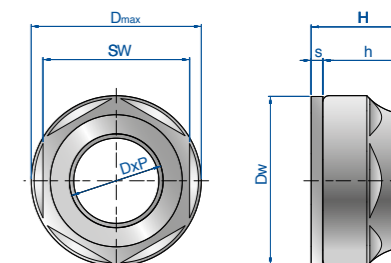
DADO DI REAZIONE HEICO-TEC® (SISTEMA METRICO)

PANORAMICA PRODOTTO

CLASSE DI RESISTENZA 10



Scansiona per scaricare i dati 3D



Modello	Corpo del dado				Rondella		Dado di reazione		Precarico	
	Filetto D	Passo P	Ø esterno D _{max} [mm]	Altezza h [mm]	Ø esterno D _w [mm]	Spessore s [mm]	Altezza totale H [mm]	Larghezza chiave interpiano [mm]	nominale* F _{Vnom} [kN]	massimo** F _{Vmax} [kN]
HTR-M20x.../10	M20	2,5 2 1,5	40	20	39	4	24	32	180	220
HTR-M22x.../10	M22	2,5 2 1,5	42	20	41	4	24	34	235	265
HTR-M24x.../10	M24	3 2 1,5	46	24	45	4	28	36	260	320
HTR-M27x.../10	M27	3 2 1,5	50	24	49	4	28	41	350	410
HTR-M30x.../10	M30	3,5 2 1,5	56	28	55	5	33	46	425	505
HTR-M33x.../10	M33	3,5 2 1,5	66	33	65	5	38	50	515	625
HTR-M36x.../10	M36	4 3 1,5	69	35	68	5	40	55	620	740
HTR-M39x.../10	M39	4 3 1,5	72	35	71	5	40	60	725	880
HTR-M42x.../10	M42	4,5 3 1,5	81	40	80	6	46	65	845	1010
HTR-M45x.../10	M45	4,5 3 1,5	84	42	83	6	48	70	975	1180
HTR-M48x.../10	M48	5 3 1,5	88	42	87	6	48	75	1110	1330
HTR-M52x.../10	M52	5 3 2	98	50	97	8	58	80	1320	1585
HTR-M56x.../10	M56	5,5 4 2	102	52	101	8	60	85	1520	1830
HTR-M60x.../10	M60	5,5 4 2	110	52	109	8	60	90	1780	2130
HTR-M64x.../10	M64	6 4 2	116	60	115	8	68	95	2020	2420
HTR-M68x.../10	M68	6 4 2	120	64	119	8	72	100	2300	2750
HTR-M72x.../10	M72	6 4 2	134	64	133	10	74	110	2585	3120
HTR-M76x.../10	M76	6 4 2	138	72	137	10	82	115	2935	3510
HTR-M80x.../10	M80	6 4 2	147	72	146	10	82	120	3270	3910
HTR-M85x.../10	M85	6 4 2	150	84	149	10	94	125	3715	4460
HTR-M90x.../10	M90	6 4 2	160	84	159	10	94	130	4200	5040
HTR-M95x.../10	M95	6 4 2	173	94	172	12	106	145	4700	5560
HTR-M100x.../10	M100	6 4 2	182	94	181	12	106	150	5245	6110

La denominazione esatta dell'articolo viene generata sostituendo ".." con il gradiente desiderato.

* Circa 2/3 del carico di rottura di una vite di classe di resistenza 10.9.
 ** All'incirca il limite elastico di una vite di classe di resistenza 10.9.

Entrambe le serie (8 e 10) di dadi di reazione HEICO-TEC® sono contrassegnate con la classe di resistenza secondo ISO 898-2. Altre classi di resistenza, dimensioni, passi o tipi di filetto sono disponibili su richiesta.



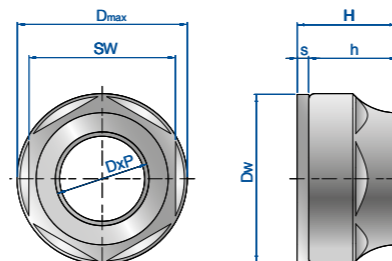
DADO DI REAZIONE HEICO-TEC® (IN POLLICI)

PANORAMICA PRODOTTO

TIPO CH



Scansiona per scaricare i dati 3D



Modello	Corpo del dado			Rondella		Dado di reazione		Precarico	
	Filetto Dxp	Ø esterno Dmax [in]	Altezza h [in]	Ø esterno Dw [in]	Spessore s [in]	Altezza totale H [in]	Larghezza chiave interpiano [mm]	nominale* F _{Vnom} [lbs]	massimo** F _{Vmax} [lbs]
HTR-1"-8UN/CH	1"-8UN	1,97	0,94	1,93	0,16	1,10	41	46'100	59'600
HTR-1 1/8"-7UN/CH	1 1/8"-7UN	2,20	1,10	2,17	0,16	1,26	46	56'200	75'300
HTR-1 1/4"-7UN/CH	1 1/4"-7UN	2,32	1,10	2,28	0,16	1,26	50	70'800	95'500
HTR-1 3/8"-6UN/CH	1 3/8"-6UN	2,72	1,38	2,68	0,20	1,58	50	85'400	114'600
HTR-1 1/2"-6UN/CH	1 1/2"-6UN	2,83	1,38	2,76	0,20	1,58	55	103'400	139'300
HTR-1 5/8"-6UN/CH	1 5/8"-6UN	2,95	1,38	2,91	0,20	1,58	60	123'600	164'000
HTR-1 3/4"-5UN/CH	1 3/4"-5UN	3,31	1,65	3,27	0,24	1,89	65	138'200	187'600
HTR-1 7/8"-5UN/CH	1 7/8"-5UN	3,46	1,65	3,43	0,24	1,89	70	162'900	219'100
HTR-2"-4,5UN/CH	2"-4,5UN	3,58	1,65	3,50	0,24	1,89	75	182'000	247'200
HTR-2 1/4"-4,5UN/CH	2 1/4"-4,5UN	4,17	2,05	4,13	0,31	2,36	90	242'700	321'300
HTR-2 1/2"-4UN/CH	2 1/2"-4UN	4,33	2,05	4,29	0,31	2,36	95	277'500	373'000
HTR-2 3/4"-4UN/CH	2 3/4"-4UN	4,88	2,52	4,84	0,31	2,83	105	332'600	442'700
HTR-3"-4UN/CH	3"-4UN	5,04	2,52	5,00	0,31	2,83	110	398'900	534'800
HTR-3 1/4"-4UN/CH	3 1/4"-4UN	5,39	2,99	5,35	0,31	3,30	115	479'800	636'000
HTR-3 1/2"-4UN/CH	3 1/2"-4UN	5,87	3,46	5,83	0,39	3,85	125	561'800	746'100
HTR-3 3/4"-4UN/CH	3 3/4"-4UN	6,06	3,46	6,02	0,39	3,85	130	647'200	864'000
HTR-4"-4UN/CH	4"-4UN	6,69	3,94	6,65	0,39	4,33	135	744'900	991'000
HTR-4 1/4"-4UN/CH	4 1/4"-4UN	6,89	3,94	6,85	0,39	4,33	150	844'900	1'128'100
HTR-4 1/2"-4UN/CH	4 1/2"-4UN	7,32	4,41	7,28	0,39	4,80	165	957'300	1'271'900
HTR-4 3/4"-4UN/CH	4 3/4"-4UN	7,83	4,41	7,80	0,47	4,88	170	1'070'800	1'425'800
HTR-5"-4UN/CH	5"-4UN	8,23	4,41	8,19	0,47	4,88	180	1'189'900	1'587'600

* Circa il 75% del precarico max.

** Circa il 90% del limite elastico di un bullone secondo ASTM A354 tipo BC.

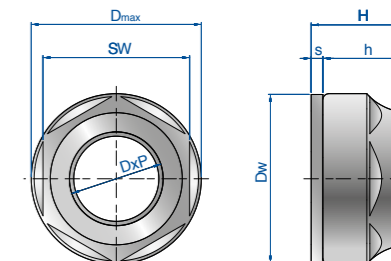
DADO DI REAZIONE HEICO-TEC® (IN POLLICI)

PANORAMICA PRODOTTO

TIPO DH



Scansiona per scaricare i dati 3D



Modello	Corpo del dado			Rondella		Dado di reazione		Precarico	
	Filetto Dxp	Ø esterno Dmax [in]	Altezza h [in]	Ø esterno Dw [in]	Spessore s [in]	Altezza totale H [in]	Larghezza chiave interpiano [mm]	nominale* F _{Vnom} [lbs]	massimo** F _{Vmax} [lbs]
HTR-1"-8UN/DH	1"-8UN	1,97	0,94	1,93	0,16	1,10	41	60'700	79'800
HTR-1 1/8"-7UN/DH	1 1/8"-7UN	2,20	1,10	2,17	0,16	1,26	46	74'200	100'000
HTR-1 1/4"-7UN/DH	1 1/4"-7UN	2,60	1,30	2,56	0,20	1,50	50	96'600	127'000
HTR-1 3/8"-6UN/DH	1 3/8"-6UN	2,72	1,38	2,68	0,20	1,58	55	113'500	151'700
HTR-1 1/2"-6UN/DH	1 1/2"-6UN	2,83	1,38	2,76	0,20	1,58	60	139'300	184'300
HTR-1 5/8"-6UN/DH	1 5/8"-6UN	3,19	1,57	3,15	0,24	1,81	65	164'000	220'200
HTR-1 3/4"-5UN/DH	1 3/4"-5UN	3,31	1,65	3,27	0,24	1,89	70	186'500	249'400
HTR-1 7/8"-5UN/DH	1 7/8"-5UN	3,46	1,65	3,43	0,24	1,89	70	218'000	291'000
HTR-2"-4,5UN/DH	2"-4,5UN	3,86	1,97	3,82	0,31	2,28	80	247'200	328'100
HTR-2 1/4"-4,5UN/DH	2 1/4"-4,5UN	4,33	2,05	4,29	0,31	2,36	95	321'300	425'800
HTR-2 1/2"-4UN/DH	2 1/2"-4UN	4,57	2,36	4,53	0,31	2,67	100	391'000	523'600
HTR-2 3/4"-4UN/DH	2 3/4"-4UN	5,28	2,52	5,24	0,39	2,91	110	427'000	570'800
HTR-3"-4UN/DH	3"-4UN	5,43	2,83	5,39	0,39	3,22	115	515'700	689'900
HTR-3 1/4"-4UN/DH	3 1/4"-4UN	5,91	3,31	5,87	0,39	3,70	125	615'700	821'300
HTR-3 1/2"-4UN/DH	3 1/2"-4UN	6,30	3,31	6,26	0,39	3,70	130	722'500	962'900
HTR-3 3/4"-4UN/DH	3 3/4"-4UN	6,81	3,70	6,77	0,47	4,17	135	838'200	1'115'700
HTR-4"-4UN/DH	4"-4UN	7,24	3,94	7,20	0,47	4,41	140	961'800	1'279'800

* Circa il 75% del precarico max.

** Circa il 90% del limite elastico di una vite secondo ASTM A354 tipo BD.

Per dimensioni oltre i 4 pollici, utilizzare la serie CH.

Entrambe le serie (8 e 10) di dadi di reazione HEICO-TEC® sono contrassegnate con la classe di resistenza secondo ISO 898-2.

Altre classi di resistenza, dimensioni, passi o tipi di filetto sono disponibili su richiesta.



HEICO-TEC® BULLONE TENSIONATORE E MULTI-TOOL

BULLONE TENSIONATORE HEICO-TEC®

Per le applicazioni che escludono l'uso di un dado tensionatore per motivi di spazio, la soluzione ideale è il bullone tensionatore HEICO-TEC®. Progettato con un diametro testa pari a quello di un dado esagonale standard, è indicato per l'installazione in spazi ristretti.



HEICO-TEC® MULTI-TOOL

I dadi tensionatori HEICO-TEC® possono essere avvitati e svitati manualmente grazie ai valori di coppia facilmente gestibili delle numerose viti di spinta. Questo rende il montaggio semplice, affidabile e sicuro. HEICO ha sviluppato il Multi-Tool HEICO-TEC® appositamente per l'installazione in serie dei dadi tensionatori HEICO-TEC®. Con il Multi-Tool HEICO-TEC® le viti di spinta del dado tensionatore HEICO-TEC® possono essere avvitate contemporaneamente, senza alcuno sforzo da parte del montatore, semplicemente premendo un pulsante.

Vantaggi:

- Le viti di spinta vengono avvitate con la stessa coppia, quindi non è necessario alcun controllo manuale con la chiave dinamometrica.
- Il montaggio del Multi-Tool è agevolato dalle bussole elastiche.
- Le unità idrauliche esistenti possono essere utilizzate senza problemi.
- La produzione in serie viene ottimizzata.



Scansiona il codice QR per maggiori informazioni sul principio funzionale del Multi-Tool HEICO-TEC®



HEICO-TEC® PROTECTION CAPS

HEICO offre cappucci di protezione per tutte le serie standard di dadi tensionatori HEICO-TEC®.

HEICO-TEC® PROTECTION CAPS

HEICO offre cappucci di protezione adeguati per tutta la gamma di dadi tensionatori HEICO-TEC® standard.

I cappucci di protezione HEICO-TEC®, realizzati in elastomero resistente, proteggono l'intero dado tensionatore da aggressioni esterne durante il funzionamento. In combinazione con i dadi tensionatori HEICO-TEC® rivestiti, sono particolarmente adatti per l'utilizzo in ambienti molto corrosivi come, ad esempio, in mare aperto. I cappucci di protezione HEICO-TEC® vanno ingrassati prima del montaggio per un'agevole applicazione ai dadi tensionatori.



Cappucci di protezione su misura

In aggiunta ai cappucci di protezione HEICO-TEC® standard, sono disponibili soluzioni personalizzate, per esempio in metallo (ad es. acciaio inox) o con funzione di tenuta integrata per applicazioni ad alta pressione (ad es. per l'offshore o nel settore dell'energia idroelettrica).

Contattaci! Abbiamo la soluzione giusta per le tue esigenze.



PANORAMICA PRODOTTO

PER DADI TENSIONATORI DI CLASSE 8

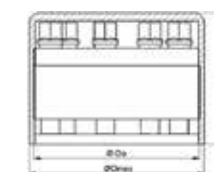


Descrizione prodotto Protection Cap	Dado Tensionatore Ø esterno D _e [mm]	Corpo dado + cappuccio di protezione (montato)			Protection Cap (smontato)	
		Corpo dado DxP	Ø esterno D _{max} [mm]	Altezza H [mm]	Ø esterno [mm]	Altezza totale H [mm]
Protection Cap M20/8	40	M20x2,5/8	45	42	44	42
Protection Cap M22/8	42	M22x2,5/8	47	42	46	42
Protection Cap M24/8	44	M24x3/8	49	42	48	42
Protection Cap M27/8	50	M27x3/8	55	47	54	47
Protection Cap M30/8	56	M30x3,5/8	61	55	60	55
Protection Cap M33/8	59	M33x3,5/8	64	55	63	55
Protection Cap M36/8	69	M36x4/8	74	65	73	65
Protection Cap M39/8	72	M39x4/8	77	65	76	65
Protection Cap M42/8	75	M42x4,5/8	80	65	79	65
Protection Cap M45/8	84	M45x4,5/8	89	78	88	78
Protection Cap M48/8	87	M48x5/8	92	78	91	78
Protection Cap M52/8	91	M52x5/8	96	78	95	78
Protection Cap M56/8	102	M56x5,5/8	107	92	106	92
Protection Cap M60/8	106	M60x5,5/8	111	92	110	92
Protection Cap M64/8	110	M64x6/8	115	92	114	92
Protection Cap M68/8	120	M68x6/8	125	109	124	109
Protection Cap M72/8	124	M72x6/8	129	109	128	109
Protection Cap M76/8	128	M76x6/8	133	109	132	109
Protection Cap M80/8	132	M80x6/8	137	121	136	121
Protection Cap M85/8	137	M85x6/8	142	121	141	121
Protection Cap M90/8	149	M90x6/8	154	134	153	134
Protection Cap M95/8	154	M95x6/8	159	134	158	134
Protection Cap M100/8	159	M100x6/8	164	135	163	135
Protection Cap M105/8	170	M105x6/8	175	152	174	152
Protection Cap M110/8	175	M110x6/8	180	152	179	152
Protection Cap M115x6/8	186	M115x6/8	191	164	190	164
Protection Cap M120x6/8	195	M120x6/8	200	164	199	164
Protection Cap M125x6/8	203	M125x6/8	208	181	207	181
Protection Cap M130x6/8	208	M130x6/8	215	183	213	183
Protection cap M140x6/8	215	M140x6/8	222	183	220	183
Protection Cap M150x6/8	236	M150x6/8	243	198	241	198
Protection Cap M160x6/8	272	M160x6/8	279	198	277	198

Altre misure sono disponibili su richiesta.

PANORAMICA PRODOTTO

PER DADI TENSIONATORI DI CLASSE 10

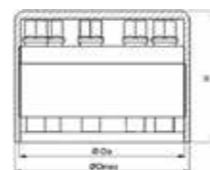


Descrizione prodotto Protection Cap	Dado Tensionatore Ø esterno D _e [mm]	Corpo dado + cappuccio di protezione (montato)			Protection Cap (smontato)	
		Corpo dado DxP	Ø esterno D _{max} [mm]	Altezza H [mm]	Ø esterno [mm]	Altezza totale H [mm]
Protection Cap M20/10	40	M20x2,5/10	45	42	44	42
Protection Cap M22/10	42	M22x2,5/10	47	42	46	42
Protection Cap M24/10	46	M24x3/10	51	47	50	47
Protection Cap M27/10	50	M27x3/10	55	47	54	47
Protection Cap M30/10	56	M30x3,5/10	61	55	60	55
Protection Cap M33/10	66	M33x3,5/10	71	61	70	61
Protection Cap M36/10	69	M36x4/10	74	65	73	65
Protection Cap M39/10	72	M39x4/10	77	65	76	65
Protection Cap M42/10	81	M42x4,5/10	86	74	85	74
Protection Cap M45/10	84	M45x4,5/10	89	78	88	78
Protection Cap M48/10	88	M48x5/10	93	78	92	78
Protection Cap M52/10	98	M52x5/10	103	89	102	89
Protection Cap M56/10	102	M56x5,5/10	107	92	106	92
Protection Cap M60/10	110	M60x5,5/10	115	92	114	92
Protection Cap M64/10	116	M64x6/10	121	115	120	115
Protection Cap M68/10	120	M68x6/10	125	109	124	109
Protection Cap M72/10	134	M72x6/10	139	111	138	111
Protection Cap M76/10	138	M76x6/10	143	120	142	120
Protection Cap M80/10	147	M80x6/10	152	120	151	120
Protection Cap M85/10	150	M85x6/10	155	135	154	135
Protection Cap M90/10	160	M90x6/10	165	136	164	136
Protection Cap M95/10	173	M95x6/10	178	151	177	151
Protection Cap M100/10	182	M100x6/10	187	151	186	151

Altre misure sono disponibili su richiesta.

PANORAMICA PRODOTTO

PER DADI TENSIONATORI TIPO CH



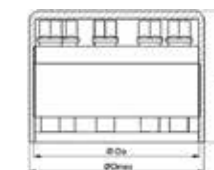
Descrizione prodotto Protection Cap	Dado Tensionatore Ø esterno D _e [mm]	Corpo dado + cappuccio di protezione (montato)			Protection Cap (smontato)	
		Corpo dado DxP	Ø esterno D _{max} [mm]	Altezza H [mm]	Ø esterno [mm]	Altezza totale H [mm]
Protection Cap 3/4"/CH	40	3/4"-10UN	45	42	44	42
Protection Cap 7/8"/CH	42	7/8"-9UN	47	42	46	42
Protection Cap 1"/CH	50	1"-8UN	55	47	54	47
Protection Cap 1 1/8"/CH	56	1 1/8"-7UN	61	55	60	55
Protection Cap 1 1/4"/CH	59	1 1/4"-7UN	64	55	63	55
Protection Cap 1 3/8"/CH	69	1 3/8"-6UN	74	65	73	65
Protection Cap 1 1/2"/CH	72	1 1/2"-6UN	77	65	76	65
Protection Cap 1 5/8"/CH	75	1 5/8"-6UN	80	65	79	65
Protection Cap 1 3/4"/CH	84	1 3/4"-5UN	89	78	88	78
Protection Cap 1 7/8"/CH	87	1 7/8"-5UN	92	78	91	78
Protection Cap 2"/CH	91	2"-8UN	96	78	95	78
Protection Cap 2 1/4"/CH	106	2 1/4"-4,5UN	111	92	110	92
Protection Cap 2 1/2"/CH	110	2 1/2"-4UN	115	92	114	92
Protection Cap 2 3/4"/CH	124	2 3/4"-4UN	129	109	128	109
Protection Cap 3"/CH	128	3"-4UN	133	109	132	109
Protection Cap 3 1/4"/CH	137	3 1/4"-4UN	142	121	141	121
Protection Cap 3 1/2"/CH	149	3 1/2"-4UN	154	134	153	134
Protection Cap 3 3/4"/CH	154	3 3/4"-4UN	159	136	158	136
Protection Cap 4"/CH	170	4"-4UN	175	152	174	152
Protection Cap 4 1/4"/CH	175	4 1/4"-4UN	180	152	179	152
Protection Cap 4 1/2"/CH	186	4 1/2"-4UN	191	164	190	164
Protection Cap 4 3/4"/CH	199	4 3/4"-4UN	204	170*	203	170
Protection Cap 5"/CH	209	5"-4UN	216	177*	214	171

* Le misure possono variare leggermente.

Altre misure sono disponibili su richiesta.

PANORAMICA PRODOTTO

PER DADI TENSIONATORI TIPO DH



Descrizione prodotto Protection Cap	Dado Tensionatore Ø esterno D _e [mm]	Corpo dado + cappuccio di protezione (montato)			Protection Cap (smontato)	
		Corpo dado DxP	Ø esterno D _{max} [mm]	Altezza H [mm]	Ø esterno [mm]	Altezza totale H [mm]
Protection Cap 3/4"/DH	40	3/4"-10UN	45	42	44	42
Protection Cap 7/8"/DH	42	7/8"-9UN	47	42	46	42
Protection Cap 1"/DH	50	1"-8UN	55	47	54	47
Protection Cap 1 1/8"/DH	56	1 1/8"-7UN	61	55	60	55
Protection Cap 1 1/4"/DH	66	1 1/4"-7UN	72	61	71	61
Protection Cap 1 3/8"/DH	69	1 3/8"-6UN	74	65	73	65
Protection Cap 1 1/2"/DH	72	1 1/2"-6UN	77	65	76	65
Protection Cap 1 5/8"/DH	81	1 5/8"-6UN	86	74	85	74
Protection Cap 1 3/4"/DH	84	1 3/4"-5UN	89	78	88	78
Protection Cap 1 7/8"/DH	88	1 7/8"-5UN	93	78	92	78
Protection Cap 2"/DH	98	2"-4,5UN	103	89	102	89
Protection Cap 2 1/4"/DH	110	2 1/4"-4,5UN	115	92	114	92
Protection Cap 2 1/2"/DH	116	2 1/2"-4UN	121	105	120	105
Protection Cap 2 3/4"/DH	134	2 3/4"-4UN	139	111	135	111
Protection Cap 3"/DH	138	3"-4UN	143	120	139	120
Protection Cap 3 1/4"/DH	150	3 1/4"-4UN	155	136	155	136
Protection Cap 3 1/2"/DH	160	3 1/2"-4UN	162	136	162	136
Protection Cap 3 3/4"/DH	173	3 3/4"-4UN	178	151	177	151
Protection Cap 4"/DH	184	4"-4UN	189	157	184	157

Altre misure sono disponibili su richiesta.

BUSSOLE

Le bussole ad impatto HDS (Heavy-Duty Sockets) sono il complemento ideale per il montaggio professionale dei dadi tensionatori HEICO-TEC®.

Le bussole ad impatto HDS sono progettate per applicazioni particolarmente gravose e, rispetto alle bussole convenzionali, si contraddistinguono per maggiore resilienza e durata, oltre che per l'elevata resistenza all'usura. Oltre alle bussole ad impatto standard, HEICO propone anche una versione lunga per una perfetta accessibilità anche nelle applicazioni più difficili (ad es. con bulloni molto sporgenti).

Le bussole ad impatto HDS sono conformi agli standard internazionali ISO 691, 1174-2, 1711-2, 2725-2 and 2725-3.

Siamo a disposizione per consigliarti le bussole a impatto che meglio si adattano alle tue esigenze.



i La panoramica prodotto relativa alle bussole a impatto è riportata a pagina 36 e 37.

KIT DI MONTAGGIO E PEZZI DI RICAMBIO

Operazioni di montaggio o smontaggio inappropriate possono danneggiare le viti e le spine di spinta o la rondella reggispinga del dado tensionatore HEICO-TEC®, o causarne la perdita, ad esempio durante la manutenzione. Per casi come questi HEICO propone dei kit di montaggio e di ricambio.

I kit sono disponibili per tutti i dadi tensionatori HEICO-TEC® standard delle classi di resistenza 8 e 10, includono il rispettivo numero di viti e spine, oltre alla rondella reggispinga adatta e sono ordinabili solo sotto forma di kit completo.



MASCHERINA DI MONTAGGIO

Il montaggio è veloce e semplice con il dado tensionatore HEICO-TEC®. Oltre alle istruzioni di montaggio, con la gamma standard è disponibile anche una mascherina di montaggio, che aiuta l'installatore ad avvitare le viti di spinta nel modo corretto.

La mascherina viene posizionata sopra il dado tensionatore e le viti di spinta vengono avvitate secondo una precisa sequenza di colori: per esempio prima le arancioni, poi le blu e infine le bianche. Questa sequenza viene ripetuta finché la chiave dinamometrica non raggiunge la coppia di serraggio desiderata.

Per una semplice documentazione, sulla mascherina è possibile annotare la coppia necessaria e la data e quindi archiviare la mascherina come prova di installazione.



LUBRIFICAZIONE

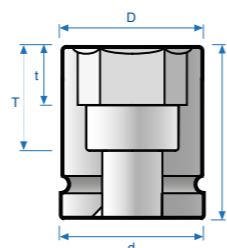
Per proteggere le parti altamente sollecitate del dado tensionatore HEICO-TEC® e per mantenere valori costanti di attrito, HEICO raccomanda l'uso della pasta di montaggio come agente protettivo, distaccante e lubrificante.

La pasta di montaggio contiene una combinazione ottimale di parti solide e additivi selezionati per offrire una protezione di lunga durata contro corrosione, grippaggio e usura.

Disponibile su richiesta in diverse quantità. Siamo lieti di offrirti le nostre paste di montaggio che si adattano perfettamente alle tue esigenze specifiche.



PANORAMICA PRODOTTO



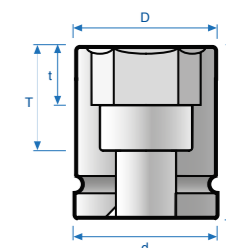
BUSSOLE - STANDARD

Descrizione prodotto	Codice articolo	Attacco quadro	Misura bussola [mm]	Dimensioni				
				Ø Lato chiave D [mm]	Ø Lato attacco d [mm]	Lunghezza totale L [mm]	Profondità bussola t [mm]	Profondità totale T [mm]
HEICO-TEC HDS-1/4"-SW6	395300060000999	1/4"	6	10,1	13	25	4	15
HEICO-TEC HDS-3/8"-SW7	395300070000999	3/8"	7	12,0	19	33,5	5	21
HEICO-TEC HDS-3/8"-SW8	395300080000999	3/8"	8	13,5	19	33,5	6	21
HEICO-TEC HDS-1/2"-SW10	395300100000999	1/2"	10	17,0	25	38	7	22
HEICO-TEC HDS-1/2"-SW12	395300120000999	1/2"	12	19,7	25	38	8	22
HEICO-TEC HDS-1/2"-SW14	395300140000999	1/2"	14	22,5	25	38	10	22
HEICO-TEC HDS-1/2"-SW16	395300160000999	1/2"	16	24,5	30	38	10	20
HEICO-TEC HDS-3/4"-SW18	395300180000999	3/4"	18	31,0	44	50	11	24
HEICO-TEC HDS-3/4"-SW20	395300200000999	3/4"	20	33,0	44	50	12	24
HEICO-TEC HDS-3/4"-SW21	395300210000999	3/4"	21	35,0	44	50	12	24
HEICO-TEC HDS-3/4"-SW24	395300240000999	3/4"	24	38,5	44	50	14	24
HEICO-TEC HDS-1"-SW24	395301240000999	1"	24	38,0	54	59	14	27
HEICO-TEC HDS-1"-SW27	395300270000999	1"	27	44,0	54	59	16	27
HEICO-TEC HDS-1"-SW30	395300300000999	1"	30	50,0	54	61	17	29

Altre misure sono disponibili su richiesta.



PANORAMICA PRODOTTO



BUSSOLE - LUNGHE

Descrizione prodotto	Codice articolo	Attacco quadro	Misura bussola [mm]	Dimensioni				
				Ø Lato chiave D [mm]	Ø Lato attacco d [mm]	Lunghezza totale L [mm]	Profondità bussola t [mm]	Profondità totale T [mm]
HEICO-TEC HDS-3/8"-SW7-L	395300071000999	3/8"	7	12,0	19	57	5	45
HEICO-TEC HDS-3/8"-SW8-L	395300081000999	3/8"	8	13,5	19	57	5	45
HEICO-TEC HDS-1/2"-SW10-L	395300101000999	1/2"	10	17,0	25	82	7	64
HEICO-TEC HDS-1/2"-SW12-L	395300121000999	1/2"	12	19,7	25	82	8	64
HEICO-TEC HDS-1/2"-SW14-L	395300141000999	1/2"	14	22,5	25	82	10	64
HEICO-TEC HDS-1/2"-SW16-L	395300161000999	1/2"	16	24,5	30	82	10	64
HEICO-TEC HDS-3/4"-SW18-L	395300181000999	3/4"	18	32,0	44	100	11	74
HEICO-TEC HDS-3/4"-SW20-L	395300201000999	3/4"	20	34,0	44	100	12	74
HEICO-TEC HDS-3/4"-SW21-L	395300211000999	3/4"	21	36,0	44	100	12	74
HEICO-TEC HDS-3/4"-SW24-L	395300241000999	3/4"	24	39,5	44	100	14	74
HEICO-TEC HDS-1"-SW24-L	395301241000999	1"	24	39,0	54	100	14	68
HEICO-TEC HDS-1"-SW27-L	395300271000999	1"	27	45,0	54	100	16	68
HEICO-TEC HDS-1"-SW30-L	395300301000999	1"	30	51,0	54	100	17	68

Altre misure sono disponibili su richiesta.



ASSISTENZA HEICO

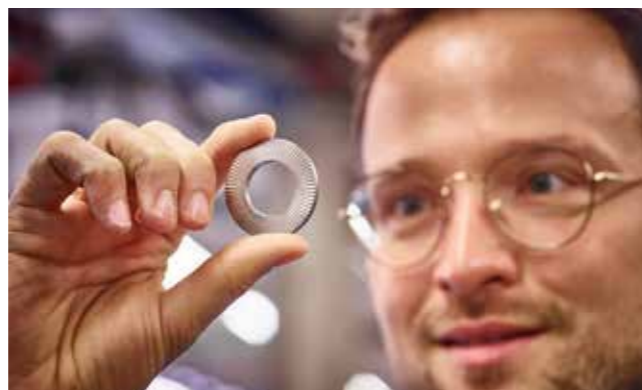
UN ESPERTO A TUA DISPOSIZIONE PER SOLUZIONI DI FISSAGGIO EFFICIENTI E SICURE

Dal 1900, il Gruppo HEICO fornisce soluzioni affidabili e di alta qualità nel settore della tecnologia del fissaggio e può quindi attingere da un vasto know-how tecnico.

Oltre a fornire supporto per la scelta del prodotto giusto, su richiesta sviluppiamo soluzioni personalizzate in base alle esigenze del cliente.

Forniamo inoltre i seguenti servizi:

- Corsi di formazione e seminari
- Supporto in caso di problemi di montaggio o installazione
- Elaborazione di rapporti di prova nel nostro laboratorio interno
- Dati CAD 3D dei prodotti HEICO-TEC® disponibili per il download



SVILUPPO RAPIDO DEL PROGETTO

Chi lavora con HEICO, riceve tutto dalla stessa fonte: dallo sviluppo del prodotto ai test di laboratorio interni, dalla costruzione degli utensili a quella dei macchinari, dall'esperienza nei serraggi bullonati alla produzione di qualità certificata.

La versatilità dell'azienda garantisce processi flessibili e consente tempi brevi di reazione e rapida consegna dei prodotti. In stretta collaborazione con il cliente, i dipendenti HEICO sviluppano soluzioni sofisticate, sia che si tratti di progetti standard che di sistemi specifici.



Modelli 3D HEICO nella community CADENASPART

Tutti i dati CAD 3D dei prodotti HEICO-TEC® possono essere scaricati direttamente dal profilo di HEICO sulla piattaforma CADENAS PARTcommunity. Dopo la pre-registrazione gratuita su CADENAS sono a disposizione tutti i dati di prodotto.



QUALITÀ ECCELLENTE HEICO

ELEVATO VALORE AGGIUNTO A VANTAGGIO DEL CLIENTE

I clienti HEICO godono di un attraente pacchetto di servizi, e l'elevato valore aggiunto consente all'azienda di trasferire direttamente ai clienti tutti i vantaggi economici.

L'ottimizzazione dei processi crea le condizioni necessarie per rendere i prodotti standard sempre disponibili a magazzino, e consente anche di produrre internamente le viti e le spine di spinta tramite processi di stampaggio a freddo con presse multi-stadio.



UN GRUPPO FORTE PER PRODOTTI D'ECCELLENZA

Il Gruppo HEICO, con sede a Ense, in Vestfalia, Germania, è un'azienda di famiglia con una lunga tradizione. Dal 1900 la società lavora con grande passione nel settore della tecnologia del fissaggio e con più di 430 dipendenti distribuiti in una dozzina di sedi in tutto il mondo, offre i massimi standard di consulenza tecnica, test personalizzati e produzione di qualità.

Maggiori informazioni sono disponibili su:

www.heico-group.com





Sistemi di fissaggio a cunei **HEICO-LOCK®** – alta qualità per il bloccaggio sicuro delle giunzioni bullonate nelle applicazioni più critiche!

Oltre ai sistemi di tensionamento HEICO-TEC®, i sistemi di fissaggio a cunei HEICO-LOCK® offrono una soluzione affidabile contro l'allentamento spontaneo delle giunzioni bullonate più critiche – in particolare quelle sottoposte a carico dinamico!

Maggiori informazioni sui prodotti HEICO-LOCK® sono disponibili su www.heico-lock.com



HEICO ITALIA S.r.l.

Via Magellano, 10
10090 BRUINO (TO), Italy

Tel.: +39 011 9094739
Fax: +39 011 7432065

info@heico-italia.it
www.heico-group.it

