



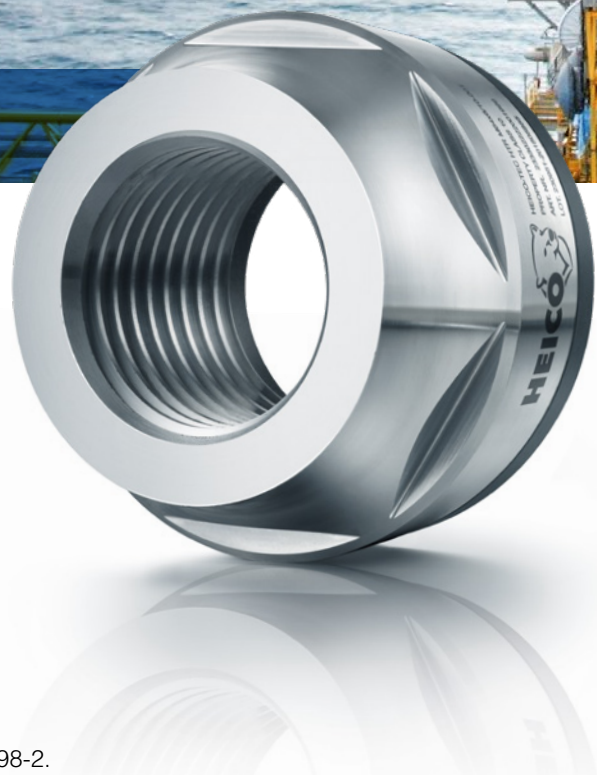
Élastique.
Durable.
Sûr.

HEICO-TEC® ÉCROU RÉACTIF

ÉCROU RÉACTIF HEICO-TEC®

ÉLASTIQUE · DURABLE · SÛR

Les Écrous Réactifs HEICO-TEC® sont le complément idéal des écrous Tensionneurs HEICO-TEC® pour une utilisation sur des assemblages boulonnés. Si vous bénéficiez déjà des avantages des écrous tensionneurs HEICO-TEC® pour la mise en précontrainte active, vous aurez besoin d'un Écrou Réactif équivalent à l'extrémité opposée. En raison de leur forme spéciale, les Écrous Réactifs HEICO-TEC® peuvent fléchir de manière élastique. Et plus un assemblage vissé est élastique, plus il est durable et sûr contre le desserrage.

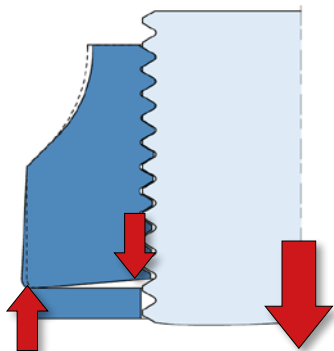


COMPATIBLES AVEC LA NORME ISO 898-2

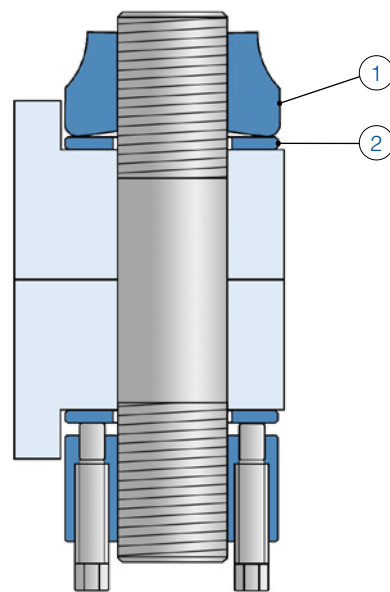
Les Écrous Réactifs HEICO-TEC® répondent aux exigences de la norme ISO 898-2. Ils ont donc la même résistance que les écrous hexagonaux conventionnels et peuvent les remplacer. Cependant, ils ne doivent pas être utilisés pour un serrage actif, mais uniquement réactif.

CONSTRUCTION ET FONCTION

1. Le corps de l'écrou ① est vissé sur la vis comme un écrou conventionnel, mais n'est pas serré. La tension est obtenue à partir de l'extrémité opposée, par exemple avec un Écrou Tensionneur HEICO-TEC®.
2. Comme le corps de l'écrou ne repose que sur le diamètre extérieur, une rondelle trempée ② protège les pièces serrées de toute pression de contact.

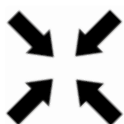


La surface de contact de l'Écrou Réactif HEICO-TEC® est concave et peut donc fléchir élastiquement dans la direction de l'axe de la vis. Cela augmente l'élasticité de l'assemblage vissé. Un assemblage vissé court est sujet à la fatigue et au desserrage. Avec l'Écrou Réactif HEICO-TEC®, l'assemblage fonctionne comme un assemblage boulonné qui aurait 2 à 3 diamètres plus long et par conséquent plus durable et sûr. Ceci est obtenu uniquement en remplaçant l'écrou hexagonal par un Écrou Réactif HEICO-TEC® !





AVANTAGES DES ÉCROUS RÉACTIFS



FAIBLE ENCOMBREMENT

Contrairement aux produits similaires, le corps et la rondelle des Écrous Réactifs HEICO-TEC® ont les mêmes diamètres extérieurs que les Écrous Tensionneurs HEICO-TEC®. Cela signifie qu'ils ne nécessitent aucun espace supplémentaire.



RÉUTILISABLES

Les Écrous Réactifs HEICO-TEC® sont complètement réutilisables. L'assemblage vissé ne sera pas endommagé pendant le serrage ni le desserrage.



COMPATIBLES

Les Écrous Réactifs HEICO-TEC® répondent aux exigences de la norme ISO 898-2. Ils peuvent remplacer n'importe quel écrou conventionnel de même classe de résistance. Ils ne sont chargés que de manière réactive et ne sont pas utilisés pour la mise en tension active.



ÉLASTIQUES

Contrairement aux autres systèmes de fixation à ressort, tels que les rondelles ressorts ou élastiques, qui sont simplement aplaties donc inefficaces, les Écrous Réactifs HEICO-TEC® restent élastiques jusqu'à la force de serrage maximale de la vis, conformément à la norme ISO 898-1.



DURABLES

Plus une vis est élastique par rapport aux pièces serrées, moins elle sera soumise à des contraintes. En raison de leur flexion, les Écrous Réactifs HEICO-TEC® réduisent la charge exercée sur la vis et augmentent ainsi la durabilité de l'assemblage vissé.



SÛRS

En outre, plus un assemblage vissé est élastique, moins il est susceptible de se desserrer. L'élasticité supplémentaire emmagasinée dans les Écrous Réactifs HEICO-TEC® neutralise les pertes de précontrainte dues aux tassements ou aux fluages. Cela permet à l'assemblage vissé de rester parfaitement serré.



HEICO-TEC® LE MEILLEUR CHOIX

L'Écrou Réactif **HEICO-TEC®** offre des avantages décisifs par rapport aux autres produits :

ÉCROUS HEXAGONAUX

Les écrous hexagonaux classiques sont très rigides et ont une faible élasticité.

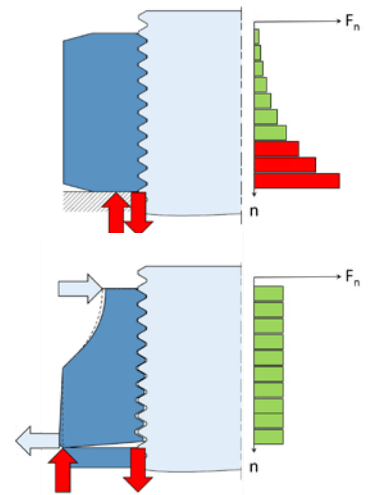
Problème :

Dans le filetage, la précontrainte agit en tension, tandis qu'une force de compression tout aussi élevée est générée sur la surface de contact de l'écrou hexagonal. La force de précharge est très fortement encaissée dans les premiers filets et conduit à une répartition de charge inégale. C'est pourquoi les boulons se cassent souvent ici.

AVANTAGE DE L'ÉCROU REACTIF HEICO-TEC®

La surface de contact concave de l'Écrou Réactif HEICO-TEC® crée une distribution quasi uniforme de la charge dans le filetage.

La durée de vie des vis est considérablement augmentée !



RONDELLES ÉLASTIQUES

Chaque assemblage vissé (bleu) perd de la force de précontrainte ΔF par tassement ou fluage Δf . On tente souvent d'augmenter l'élasticité de l'assemblage vissé avec une rondelle ressort conventionnelle afin de prolonger la durée de vie et de contrecarrer le desserrage.

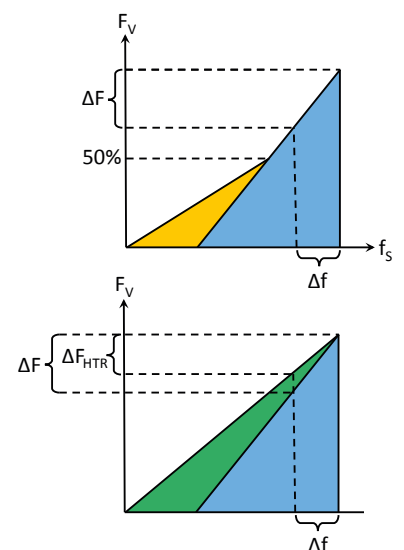
Problème :

Les rondelles élastiques sont déjà aplaties sous 50% de la force de précontrainte (orange). Cela les rend inefficaces.

AVANTAGE DE L'ÉCROU REACTIF HEICO-TEC®

L'Écrou Réactif HEICO-TEC® (vert) reste élastique jusqu'à la précontrainte complète.

Les pertes de précontrainte ΔF_{HTR} sont effectivement réduites !



HEICO-TEC® LE MEILLEUR CHOIX

ÉCROUS RÉACTIFS D'AUTRES FABRICANTS

D'autres fabricants proposent également des Écrous Réactifs.

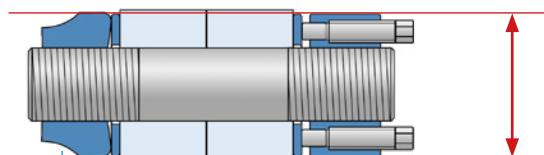
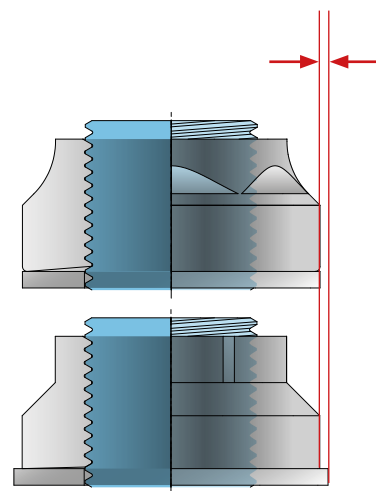
Problème :

Ils ont généralement un diamètre extérieur plus grand et une rondelle plus large que l'Écrou Tensionneur actif situé côté opposé. Par conséquent, les écrous ont besoin de plus d'espace, la position des écrous n'est pas interchangeable.

AVANTAGE DE L'ECROU REACTIF HEICO-TEC®

Les dimensions des Écrous Tensionneurs et des Écrous Réactifs HEICO-TEC® sont identiques. Ainsi, leur position est interchangeable.

Aucun espace supplémentaire n'est requis !



Écrou Réactif
HEICO-TEC®

Écrou Tensionneur
HEICO-TEC®

Les Écrous Tensionneurs et les Écrous Réactifs ont les mêmes dimensions, de sorte qu'aucun espace supplémentaire n'est requis.

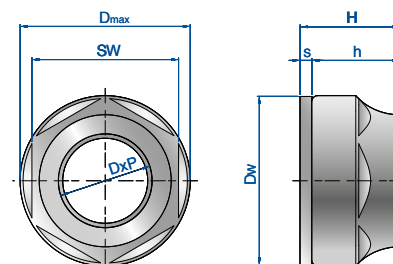
ÉCROUS TENSIONNEURS HEICO-TEC®

Avec les Écrous Tensionneurs HEICO-TEC®, des assemblages vissés de grand diamètre peuvent être facilement précontraints à la main. Une clé dynamométrique suffit pour installer l'Écrou Tensionneur rapidement, facilement et de manière fiable. Grâce à sa compatibilité avec la norme ISO 898-2, l'écrou Tensionneur HEICO-TEC® peut remplacer tout écrou hexagonal de même classe de résistance.

De plus amples informations concernant l'Écrou Tensionneur HEICO-TEC® sont disponibles à l'adresse www.heico-tec.com



GAMME



CLASSE 8

type	corps de l'écrou			rondelle		écrou réactif		précontrainte	
	filetage DxP	Ø ext. D _{max} mm	hauteur h mm	Ø D _w mm	épaisseur s mm	hauteur totale H mm	taille de douille SW mm	nominale* F _{Vnom} kN	maximum** F _{Vmax} kN
HTR-M24x3/8	M24x3	44	20	43	4	24	36	195	225
HTR-M27x3/8	M27x3	50	24	49	4	28	41	245	285
HTR-M30x3,5/8	M30x3,5	56	28	55	5	33	46	300	360
HTR-M33x3,5/8	M33x3,5	59	28	58	5	33	50	365	445
HTR-M36x4/8	M36x4	69	35	68	5	40	55	440	525
HTR-M39x4/8	M39x4	72	35	71	5	40	60	525	625
HTR-M42x4,5/8	M42x4,5	75	35	74	5	40	60	600	720
HTR-M45x4,5/8	M45x4,5	84	42	83	6	48	65	685	840
HTR-M48x5/8	M48x5	87	42	86	6	48	70	805	945
HTR-M52x5/8	M52x5	91	42	90	6	48	75	930	1125
HTR-M56x5,5/8	M56x5,5	102	52	101	8	60	85	1095	1300
HTR-M60x5,5/8	M60x5,5	106	52	105	8	60	90	1260	1500
HTR-M64x6/8	M64x6	110	52	109	8	60	95	1435	1665
HTR-M68x6/8	M68x6	120	64	119	8	72	100	1645	1930
HTR-M72x6/8	M72x6	124	64	123	8	72	105	1855	2145
HTR-M76x6/8	M76x6	128	64	127	8	72	110	2090	2490
HTR-M80x6/8	M80x6	132	76	131	8	84	110	2340	2780
HTR-M85x6/8	M85x6	137	76	136	8	84	115	2655	3170
HTR-M90x6/8	M90x6	149	88	148	10	98	125	3005	3580
HTR-M95x6/8	M95x6	154	88	153	10	98	130	3350	4020
HTR-M100x6/8	M100x6	159	88	158	10	98	135	3740	4480
HTR-M105x6/8	M105x6	170	100	169	10	110	145	4165	4965
HTR-M110x6/8	M110x6	175	100	174	10	110	150	4570	5400
HTR-M115x6/8	M115x6	186	112	185	10	122	165	5020	6015
HTR-M120x6/8	M120x6	195	112	194	10	122	170	5525	6490

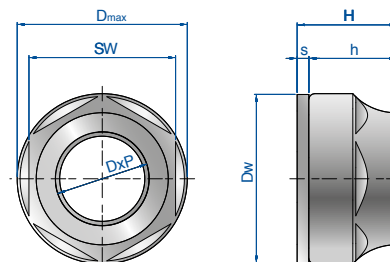
* environ 2/3 de la charge de traction ultime d'une vis de classe de résistance 8.8

** limite d'élasticité approximative d'une vis de classe de résistance 8.8

Les classes de résistance des Écrous Réactifs HEICO-TEC® sont conformes à la norme ISO 898-2. Autres classes de résistance, tailles de vis, types de filetage et pas de filetage disponibles sur demande.



GAMME



CLASSE 10

type	corps de l'écrou			rondelle		écrou réactif		précontrainte	
	filetage DxP	Ø ext. D _{max} mm	hauteur h mm	Ø D _w mm	épaisseur s mm	hauteur totale H mm	taille de douille SW mm	nominale* F _{Vnom} kN	maximum** F _{Vmax} KN
HTR-M20x2,5/10	M20x2,5	40	20	39	4	24	32	180	220
HTR-M22x2,5/10	M22x2,5	42	20	41	4	24	34	235	265
HTR-M24x3/10	M24x3	46	24	45	4	28	36	260	320
HTR-M27x3/10	M27x3	50	24	49	4	28	41	350	410
HTR-M30x3,5/10	M30x3,5	56	28	55	5	33	46	425	505
HTR-M33x3,5/10	M33x3,5	66	33	65	5	38	50	515	625
HTR-M36x4/10	M36x4	69	35	68	5	40	55	620	740
HTR-M39x4/10	M39x4	72	35	71	5	40	60	725	880
HTR-M42x4,5/10	M42x4,5	81	40	80	6	46	65	845	1010
HTR-M45x4,5/10	M45x4,5	84	42	83	6	48	70	975	1180
HTR-M48x5/10	M48x5	88	42	87	6	48	75	1110	1330
HTR-M52x5/10	M52x5	98	50	97	8	58	80	1320	1585
HTR-M56x5,5/10	M56x5,5	102	52	101	8	60	85	1520	1830
HTR-M60x5,5/10	M60x5,5	110	52	109	8	60	90	1780	2130
HTR-M64x6/10	M64x6	116	60	115	8	68	95	2020	2420
HTR-M68x6/10	M68x6	120	64	119	8	72	100	2300	2750
HTR-M72x6/10	M72x6	134	64	133	10	74	110	2585	3120
HTR-M76x6/10	M76x6	138	72	137	10	82	115	2935	3510
HTR-M80x6/10	M80x6	147	72	146	10	82	120	3270	3910
HTR-M85x6/10	M85x6	150	84	149	10	94	125	3715	4460
HTR-M90x6/10	M90x6	160	84	159	10	94	130	4200	5040
HTR-M95x6/10	M95x6	173	94	172	12	106	145	4700	5560
HTR-M100x6/10	M100x6	182	94	181	12	106	150	5245	6110

* environ 3/4 de la charge de traction ultime d'une vis de classe de résistance 10.9

** limite d'élasticité approximative d'une vis de classe de résistance 10.9

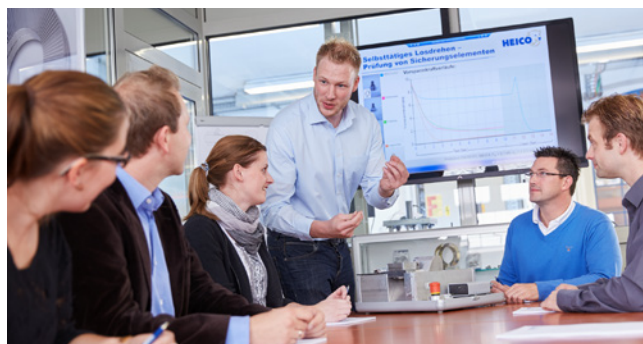


EXCELLENTE QUALITÉ HEICO

MISE EN OEUVRE RAPIDE DE VOTRE CONCEPT

Lorsque vous travaillez avec HEICO, nous vous apportons une solution globale : développement de produits d'assemblages vissés, tests dans notre propre laboratoire, ingénierie, expertise des assemblages vissés et qualité de production IATF 16949.

Notre flexibilité vous assure une réactivité pour la prise en compte de vos délais de livraison. HEICO fournit à ses clients des solutions adaptées, que ce soit pour les projets standard ou les concepts spécifiques.



NOTRE QUALITÉ, NOTRE PRODUCTIVITÉ, VOTRE PROFIT

Grâce à nos différents savoir-faire technologiques et notre productivité, nous sommes à l'écoute de nos clients pour leur garantir une solution fiable et avantageuse.

L'optimisation de nos process, comme la fabrication des vis et pistons de pression HEICO-TEC sur nos presses multi-station, crée les conditions économiques favorables pour la fabrication de produits standard disponibles sur stock.



UN GROUPE FORT POUR UN PRODUIT FORT

Le groupe HEICO, basé dans la ville d'Ense en Westphalie - Allemagne, est une entreprise familiale avec une longue tradition. La société travaille avec passion dans le domaine de la technologie de fixation depuis 1900. HEICO est présent au niveau international avec des filiales dans plus d'une douzaine de pays dans le monde. Le groupe offre le plus haut niveau de soutien technique et des essais personnalisés.



HEICO Benelux B.V.

Kattegat 22
9723 JP Groningen
Nederland

Tel.: 0031-50 - 8 20 09 70
Fax: 0031-50 - 8 20 09 71

info@heicobenelux.nl
www.heicobenelux.nl

