



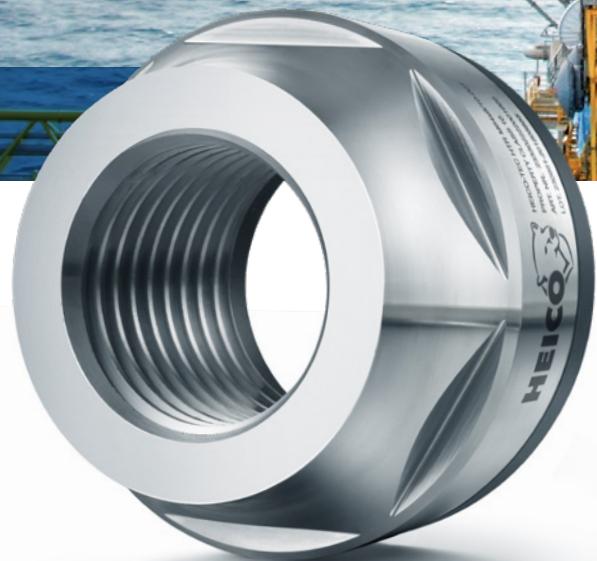
Elastisch  
Duurzaam  
Betrouwbaar

## HEICO-TEC® REACTIEMOER

# HEICO-TEC® REACTIEMOER

## ELASTISCH · DUURZAAM · BETROUWBAAR

HEICO-TEC® Reactiemoeren zijn de ideale aanvulling op de HEICO-TEC® Voorspanmoeren voor doorsteek verbindingen. Wanneer u al gebruik maakt van de voordelen van HEICO-TEC® Voorspanmoeren bij het actieve voorspannen, dan heeft u aan de andere kant de corresponderende, reactieve moer nodig. Dankzij de speciale vormgeving kunnen HEICO-TEC® Reactiemoeren elastisch veren. En hoe elastischer een boutverbinding, hoe duurzamer en betrouwbaarder hij is tegen zelfstandig losdraaien.

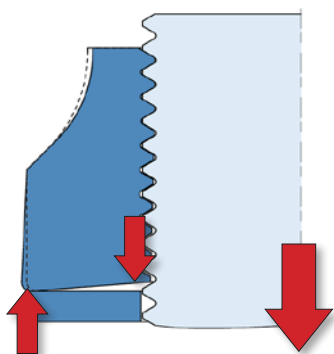


## UITWISSELBAAR CONFORM ISO 898-2

HEICO-TEC® Reactiemoeren voldoen aan alle vereisten conform ISO 898-2. Ze hebben dezelfde sterkteklasse als conventionele zeskantmoeren en kunnen deze dus 1 op 1 vervangen. Ze mogen echter niet worden gebruikt voor het actief voorspannen van de verbinding, maar alleen reactief tegenover de voorspanmoer.

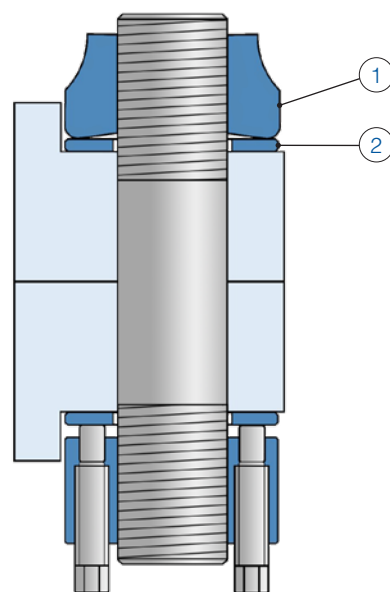
## ONTWERP EN FUNCTIE

1. Het moerlichaam ① wordt als een conventionele moer op de schroefdraad van de bout gedraaid, maar niet vastgedraaid. Het vastzetten wordt gedaan vanaf de tegenovergestelde zijde, b.v. met een HEICO-TEC® Voorspanmoer.
2. Aangezien het moerlichaam alleen op de buitenste diameter rust, beschermt een doorgeharde schijf ② de constructiedelen tegen de hoge drukbelasting.



Het contactoppervlak van de HEICO-TEC® Reactiemoer is concaaf en kan zich dus elastisch in de lengterichting van de boutas bewegen. Dit verhoogt de flexibiliteit in de boutverbinding.

Hierdoor gedraagt een korte boutverbinding die gevoelig is voor materiaalmoeheid en zelfstandig losdraaien, zich als een 2 tot 3 draadgangen langere boutverbinding, die duurzamer en betrouwbaarder is. Dit zal enkel functioneren wanneer de zeskantmoer vervangen wordt door een HEICO-TEC® Reactiemoer.







# VOORDELEN VAN DE REACTIEMOER



## **RUIMTEBESPAREND**

In tegenstelling tot soortgelijke producten hebben HEICO-TEC® Reactiemoeren dezelfde afmetingen voor het moerlichaam en de doorgeharde schijf als de actieve HEICO-TEC® Voorspanmoer. Daardoor hebben ze geen extra ruimte nodig.



## **HERBRUIKBAAR**

HEICO-TEC® Reactiemoeren zijn herbruikbaar. De boutverbinding wordt bij montage en demontage niet beschadigd.



## **UITWISSELBAAR**

HEICO-TEC® Reactiemoeren voldoen aan alle vereisten conform ISO 898-2. U kunt elke conventionele moer met dezelfde sterkteklasse vervangen, mits deze alleen reactief belast wordt en niet gebruikt wordt om actief voor te spannen.



## **ELASTISCH**

In tegenstelling tot bijvoorbeeld schotelveren of borgveerringen die simpelweg plat gedrukt worden en daarmee hun werking verliezen, behouden de HEICO-TEC® Reactiemoeren tot de maximale treksterkte van de bout conform ISO 898-1 hun elastische werking.



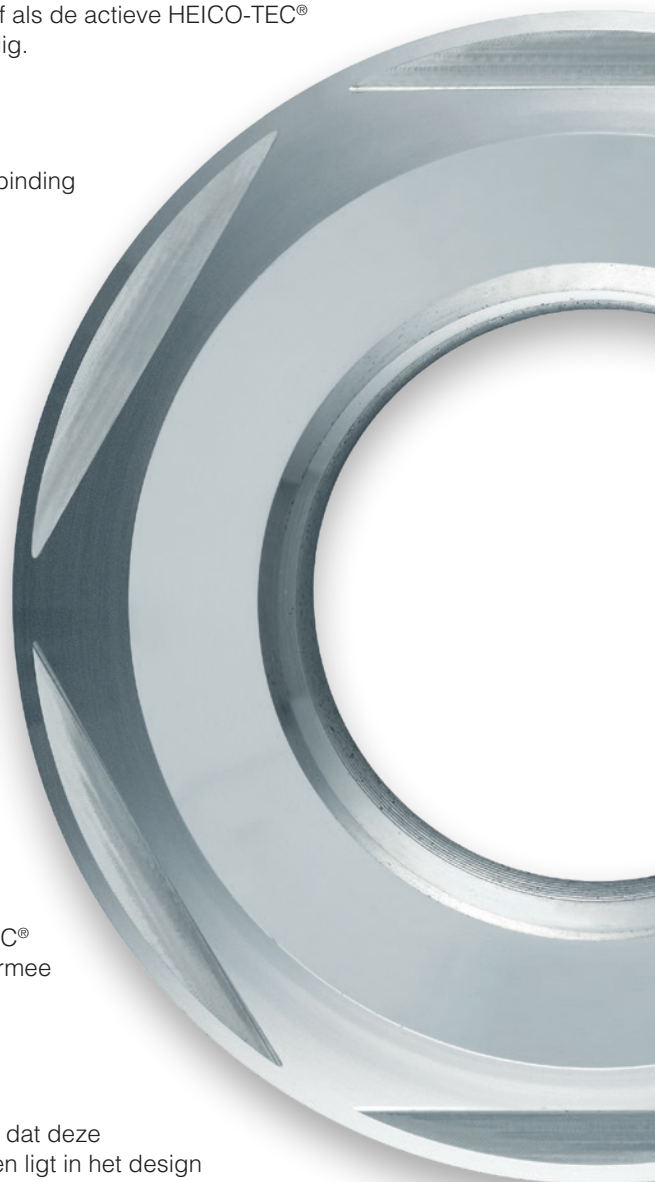
## **DUURZAAM**

Hoe elastischer een bout zich verhoudt tot de aangespannen delen, des te minder belasting deze ervaart. Door hun verende werking verminderen HEICO-TEC® Reactiemoeren de belasting van de bout en verhogen daarmee de duurzaamheid van de verbinding.



## **BETROUWBAAR**

Hoe elastischer een boutverbinding is, hoe kleiner de kans dat deze zelfstandig wil loslopen. De extra veerkracht die opgeslagen ligt in het design van de HEICO-TEC® Reactiemoeren werkt voorspanningsverliezen door zetting of kruip tegen. Hierdoor heeft de boutverbinding een hoge betrouwbaarheid.



# HEICO-TEC® DE BETERE KEUZE

De **HEICO-TEC®** Reactiemoer biedt onderscheidende voordelen ten opzichte van andere producten:

## ZESKANTMOEREN

Conventionele zeskantmoeren zijn erg vormvast en hebben nauwelijks een elastische werking.

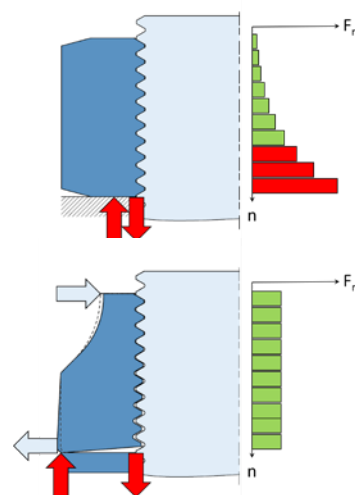
### Probleem:

In de schroefdraad werkt de voorspankracht als een trekkracht, terwijl bij het contactoppervlak van de zeskantmoer een even hoge drukkracht optreedt. Daardoor wordt de voorspankracht voornamelijk in de eerste dragende draadgangen doorgegeven, wat leidt tot een ongelijke krachtverdeling. Dit is een belangrijke reden waarom boutverbindingen daar vaak breken.

VOORDEEL  
**HEICO-TEC®**  
REACTIEMOER

Door het concave contactoppervlak van de HEICO-TEC® Reactiemoer ontstaat een zo goed als gelijkmatige verdeling van de belasting in de draadgangen.

**De levensduur van de boutverbinding wordt aanzienlijk verhoogd!**



## VEERRINGEN

Iedere boutverbinding (blauw) verliest voorspankracht  $\Delta F$  als gevolg van zetting of kruip  $\Delta f$ . Vaak wordt geprobeerd met een conventionele veerkrachtige ring de elastische werking van de boutverbinding te vergroten. Aan de ene kant om de levensduur te verlengen en aan de andere kant om zelfstandig loslopen tegen te gaan.

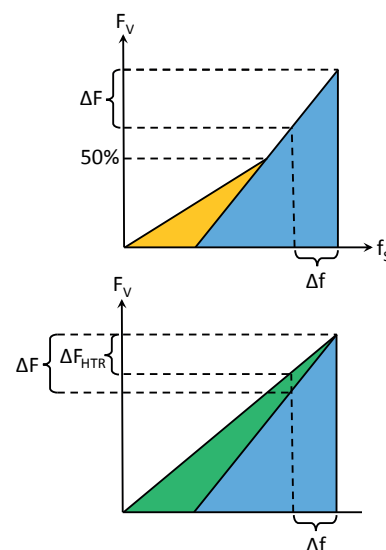
### Probleem:

Veerringen zijn al bij 50% van de voorspankracht volledig plat gedrukt (oranje). Daardoor hebben ze geen toegevoegde waarde.

VOORDEEL  
**HEICO-TEC®**  
REACTIEMOER

De HEICO-TEC® Reactiemoer (groen) blijft de volledige voorspankracht zijn elastische werking houden.

**Verlies in voorspankracht  $\Delta F_{HTR}$  wordt effectief gereduceerd.**



# HEICO-TEC® DE BETERE KEUZE

## REACTIEMOEREN VAN ANDERE FABRIKANTEN

Reactiemoeren worden ook door andere fabrikanten aangeboden.

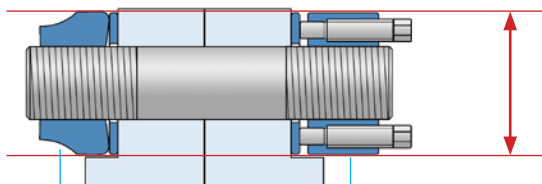
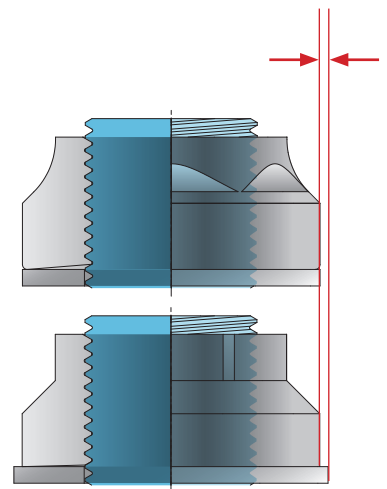
### Probleem:

Deze hebben meestal een grotere buitendiameter en een grotere onderlegschijs dan de actieve voorspanmoer aan de andere kant. Daardoor hebben ze meer ruimte nodig.

VOORDEEL  
**HEICO-TEC®**  
REACTIEMOER

De HEICO-TEC® Voorspanmoer en Reactiemoer hebben dezelfde afmetingen. Daardoor kan hun positie in de toepassing ook worden geruild.

**Er is geen extra ruimte vereist!**



**HEICO-TEC®**  
Reactiemoer

**HEICO-TEC®**  
Voorspanmoer

De voorspanmoer en reactiemoer hebben dezelfde afmetingen

## HEICO-TEC® VOORSPANMOEREN

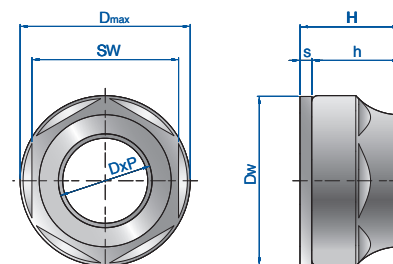
Voor een veilige verbinding met een HEICO-TEC® Voorspanmoer is geen electrisch, hydraulisch of pneumatisch gereedschap vereist. Het enige wat u nodig heeft is een momentsleutel om de Voorspanmoer snel, eenvoudig en betrouwbaar te monteren.

De HEICO-TEC® Voorspanmoeren voldoen aan alle in ISO 898-2 gestelde eisen. Hierdoor kunt u eenvoudig iedere zeskantmoer vervangen door deze voorspanmoer met corresponderende sterkteklassen. Meer informatie over de HEICO-TEC® Voorspanmoer kunt u vinden op [www.heico-tec.com](http://www.heico-tec.com)





# PRODUCTOVERZICHT



## STERKTEKLASSE 8

Type	Moer			Schijf		Reactiemoer		Voorspanning	
	Draad DxP	Buitendia- meter-Ø D <sub>max</sub> mm	Hoogte h mm	Ø D <sub>w</sub> mm	Dikte s mm	Totale hoogte H mm	Sleutelwijdte SW mm	Nominaal* F <sub>Vnom</sub> kN	Maximaal** F <sub>Vmax</sub> kN
HTR-M24x3/8	M24x3	44	20	43	4	24	36	195	225
HTR-M27x3/8	M27x3	50	24	49	4	28	41	245	285
HTR-M30x3,5/8	M30x3,5	56	28	55	5	33	46	300	360
HTR-M33x3,5/8	M33x3,5	59	28	58	5	33	50	365	445
HTR-M36x4/8	M36x4	69	35	68	5	40	55	440	525
HTR-M39x4/8	M39x4	72	35	71	5	40	60	525	625
HTR-M42x4,5/8	M42x4,5	75	35	74	5	40	60	600	720
HTR-M45x4,5/8	M45x4,5	84	42	83	6	48	65	685	840
HTR-M48x5/8	M48x5	87	42	86	6	48	70	805	945
HTR-M52x5/8	M52x5	91	42	90	6	48	75	930	1125
HTR-M56x5,5/8	M56x5,5	102	52	101	8	60	85	1095	1300
HTR-M60x5,5/8	M60x5,5	106	52	105	8	60	90	1260	1500
HTR-M64x6/8	M64x6	110	52	109	8	60	95	1435	1665
HTR-M68x6/8	M68x6	120	64	119	8	72	100	1645	1930
HTR-M72x6/8	M72x6	124	64	123	8	72	105	1855	2145
HTR-M76x6/8	M76x6	128	64	127	8	72	110	2090	2490
HTR-M80x6/8	M80x6	132	76	131	8	84	110	2340	2780
HTR-M85x6/8	M85x6	137	76	136	8	84	115	2655	3170
HTR-M90x6/8	M90x6	149	88	148	10	98	125	3005	3580
HTR-M95x6/8	M95x6	154	88	153	10	98	130	3350	4020
HTR-M100x6/8	M100x6	159	88	158	10	98	135	3740	4480
HTR-M105x6/8	M105x6	170	100	169	10	110	145	4165	4965
HTR-M110x6/8	M110x6	175	100	174	10	110	150	4570	5400
HTR-M115x6/8	M115x6	186	112	185	10	122	165	5020	6015
HTR-M120x6/8	M120x6	195	112	194	10	122	170	5525	6490

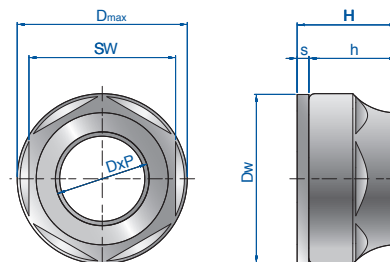
\* Plusminus 2/3 van de maximale belastingcapaciteit van een sterkteklasse 8.8 bout

\*\* Bij benadering de elasticiteitsgrens van een sterkteklasse 8.8 bout

Alle HEICO-TEC® Reactiemoeren voldoen aan de in ISO 898-2 gestelde eisen. Andere sterkteklassen, maten, draadtypes of draadspoed zijn op aanvraag beschikbaar.



# PRODUCTOVERZICHT



## STERKTEKLASSE 10

Type	Moer			Schijf		Reactiemoer		Voorspanning	
	Draad DxP	Buitendiameter- $\emptyset$ $D_{max}$ mm	Hoogte h mm	$\emptyset$ $D_w$ mm	Dikte s mm	Totale hoogte H mm	Sleutelwijdte SW mm	Nominaal* $F_{Vnom}$ kN	Maximaal** $F_{Vmax}$ kN
HTR-M20x2,5/10	M20x2,5	40	20	39	4	24	32	180	220
HTR-M22x2,5/10	M22x2,5	42	20	41	4	24	34	235	265
HTR-M24x3/10	M24x3	46	24	45	4	28	36	260	320
HTR-M27x3/10	M27x3	50	24	49	4	28	41	350	410
HTR-M30x3,5/10	M30x3,5	56	28	55	5	33	46	425	505
HTR-M33x3,5/10	M33x3,5	66	33	65	5	38	50	515	625
HTR-M36x4/10	M36x4	69	35	68	5	40	55	620	740
HTR-M39x4/10	M39x4	72	35	71	5	40	60	725	880
HTR-M42x4,5/10	M42x4,5	81	40	80	6	46	65	845	1010
HTR-M45x4,5/10	M45x4,5	84	42	83	6	48	70	975	1180
HTR-M48x5/10	M48x5	88	42	87	6	48	75	1110	1330
HTR-M52x5/10	M52x5	98	50	97	8	58	80	1320	1585
HTR-M56x5,5/10	M56x5,5	102	52	101	8	60	85	1520	1830
HTR-M60x5,5/10	M60x5,5	110	52	109	8	60	90	1780	2130
HTR-M64x6/10	M64x6	116	60	115	8	68	95	2020	2420
HTR-M68x6/10	M68x6	120	64	119	8	72	100	2300	2750
HTR-M72x6/10	M72x6	134	64	133	10	74	110	2585	3120
HTR-M76x6/10	M76x6	138	72	137	10	82	115	2935	3510
HTR-M80x6/10	M80x6	147	72	146	10	82	120	3270	3910
HTR-M85x6/10	M85x6	150	84	149	10	94	125	3715	4460
HTR-M90x6/10	M90x6	160	84	159	10	94	130	4200	5040
HTR-M95x6/10	M95x6	173	94	172	12	106	145	4700	5560
HTR-M100x6/10	M100x6	182	94	181	12	106	150	5245	6110

\* Plusminus 3/4 van de maximale belastingcapaciteit van een sterkteklasse 10.9 bout

\*\* Bij benadering de elasticiteitsgrens van een sterkteklasse 10.9 bout



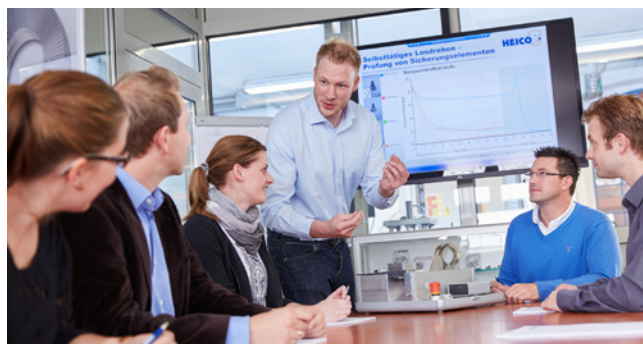


## EXCELLENTE HEICO KWALITEIT

### UW IDEE SNEL GEREALISEERD

Wie met HEICO samenwerkt ontvangt alles uit één hand. Van productontwikkeling tot testen in eigen laboratorium, van jarenlange ervaring tot eigen gereedschaps- en machinebouw en van excellente productkennis tot gecertificeerde productie.

De veelzijdigheid van onze groep verzekert u van soepele procedures en zorgt voor korte communicatielijnen en snelle, accurate levertijden. In samenwerking met onze klanten zorgen de HEICO-medewerkers voor geavanceerde oplossingen. Zowel bij standaard projecten, als bij klant specifieke concepten.



### ONZE TOEGEVOEGDE WAARDE, UW PROFIJT

HEICO klanten profiteren van een aantrekkelijk pakket voordelen. HEICO is uitstekend in staat haar expertise te vertalen in een lagere kostprijs van het eindproduct. Dit voordeel komt direct ten goede aan onze klanten.

Onze geoptimaliseerde productieprocessen creëren de voorwaarden om een standaard productgamma uit voorraad te kunnen leveren. Onder andere het produceren van de drukbouten en -stiften op hoogwaardige multi-stage persen met koud- of warmvervormtechniek vindt plaats in eigen fabriek.



### EEN STERKE GROEP ACHTER EEN STERK PRODUCT

De HEICO Groep, met het hoofdkantoor gevestigd in Niederense, Nordrhein-Westfalen, Duitsland, is een familiebedrijf met een lange traditie. Het bedrijf is opgericht in 1900 en heeft zich sindsdien met grote passie gespecialiseerd in bevestigingstechniek. Vandaag de dag heeft de HEICO Groep over de 400 medewerkers en is zij internationaal actief, met meer dan twaalf vestigingen wereldwijd. De groep biedt haar klanten de hoogste standaarden in productie, technische ondersteuning en individuele testmogelijkheden.



**HEICO Benelux B.V.**

Kattegat 22  
9723 JP Groningen

Tel.: +31 (0) 50 – 8 20 09 70  
Fax: +31 (0) 50 – 8 20 09 71

info@heicobenelux.nl  
www.heicobenelux.nl

