



HEICO-TEC® VOORSPANSYSTEMEN



HEICO-TEC® VOORSPANSYSTEMEN







- Eenvoudig, snel en nauwkeurig grote boutverbindingen voorspannen
- Hoge voorspankracht door torsievrij monteren
- Gecontroleerde frictie eigenschappen zorgen voor maximale aanhaal- en herhaalaccuratesse
- Geen zettingsverlies; maximale benutting van boutcapaciteit
- Voorspan- en Reactiemoeren zijn uitwisselbaar met conventionele sterkteklassen conform ISO 898-2
- Meermaals herbruikbaar
- Uit voorraad leverbaar in M20 - M160 in sterkteklasse 8 en M20 - M100 in sterkteklasse 10
- Overige sterkteklassen, specificaties, spoed, draadtypes of materialen zijn beschikbaar op aanvraag

	HEICO-TEC® PRODUCTOVERZICHT	> Pagina 04
	HEICO-TEC® VOORSPANMOER	> Pagina 06
	HEICO-TEC® COMPACT SERIE	> Pagina 14
	HEICO-TEC® REACTIEMOER	> Pagina 20
	HEICO-TEC® VOORSPANBOUT	> Pagina 28
	HEICO-TEC® MULTI-TOOL	> Pagina 28
	HEICO-TEC® BESCHERMKAPPEN	> Pagina 29
	HEICO-TEC® ACCESSOIRES	> Pagina 34
	HEICO SERVICE EN KWALITEIT	> Pagina 38



HEICO-TEC® PRODUCTOVERZICHT

HEICO-TEC® PRODUCTOVERZICHT

HEICO-TEC®	VOORSPANMOEREN					
Product-omschrijving	HTM/8	HTM/10	HTM/BH	HTM/CH	HTM/DH	HTM/LT
Omschrijving	 ISO 898-2 Klasse 8	 ISO 898-2 Klasse 10	 ASTM A563 Grade B	 ASTM A563 Grade C	 ASTM A563 Grade D	 Large-Ø Lichte serie
Toepassing	Vervanging zeskantmoer klasse 8 Drukapparatuur conform 2014/68/ EU (DGRL) en TÜV AD 2000	Vervanging zeskantmoer klasse 10	Vervanging van zeskantmoer	Vervanging van zeskantmoer	Vervanging van zeskantmoer	Grote boutdiameters
Bedrijfstemperatuur	-20°C ÷ 300°C	-20°C ÷ 300°C -40°C en -60°C op aanvraag	-20°C ÷ 300°C	-20°C ÷ 300°C	-20°C ÷ 300°C -40°C en -60°C op aanvraag	-20°C ÷ 300°C
Afmetingen	M20 - M160 Hoogte (0,8 - 1) x D Buiten-Ø (1,8 - 2) x D	M20 - M100 Hoogte (0,8 - 1) x D Buiten-Ø (1,8 - 2) x D	1" - 6" Hoogte > 0,8 x D Buiten-Ø ca. 1,5 x D	1" - 5" Hoogte > 0,8 x D Buiten-Ø (1,6 - 2) x D	1" - 4" Hoogte > 0,8 x D Buiten-Ø (1,8 - 2) x D	M90 - M250 Hoogte < 0,8 x D Buiten-Ø < 1,6 x D
Boutspanning	Max.: 640 MPa Aanbevolen: 50 - 85% van max. Testspanning: 920 MPa	Max.: 900 MPa Aanbevolen: 50 - 85% van max. Testspanning: 1060 MPa	Max.: ≤ 470 MPa (≤ 68 ksi) Aanbevolen: 50 - 85% van max. Testspanning: 800 MPa (116 ksi)	Max.: ≤ 600 MPa (≤ 87 ksi) Aanbevolen: 50 - 85% van max. Testspanning: 990 MPa (144 ksi)	Max.: ≤ 800 MPa (≤ 115 ksi) Aanbevolen: 50 - 85% van max. Testspanning: 1205 MPa (175 ksi)	Max.: ≤ 110 MPa Aanbevolen: 50 - 85% van max.
Geschikte Reactiemoer HTR	HTR/8	HTR/10	Op aanvraag	HTR/CH	HTR/DH	Op aanvraag

COMPACT SERIE		REACTIEMOEREN		VOORSPANBOUTEN	
HTM/FL	HTM/FS	HTR/8	HTR/10	HTS/8.8	HTZ/8.8
 VLAK Lichte Serie	 VLAK Zware Serie	 ISO 898-2 Klasse 8	 ISO 898-2 Klasse 10	 ISO 898-1 Klasse 8.8	 ISO 898-1 Klasse 8.8
Besloten ruimtes Optioneel met opgesloten drukbouten voor draaiende delen, zoals bijv. aandrijfassen Tegendraadse verbindingen, bijv. hydraulische cilinders	Besloten ruimtes Optioneel met opgesloten drukbouten voor draaiende delen, zoals bijv. aandrijfassen Tegendraadse verbindingen, bijv. hydraulische cilinders	Vervanging van zeskantmoer Klasse 8 Gebruik i.c.m. HTM/8	Vervanging van zeskantmoer Klasse 10 Gebruik i.c.m. HTM/10	Vervanging van zeskantbout conform ISO 4014 Boutkop neemt minder plaats dan een zeskantmoer	Vervanging van binnen-zeskantbout conform ISO 4762 Besloten ruimtes Boutkop neemt minder plaats dan een zeskantmoer
-20°C ÷ 300°C	-20°C ÷ 300°C	-20°C ÷ 300°C	-20°C ÷ 300°C -40°C en -60°C op aanvraag	-20°C ÷ 300°C	-20°C ÷ 300°C
M20 - M160 1" - 6"	M20 - M160 1" - 6"	M20 - M160 Hoogte (0,8 - 1) x D Buiten-Ø (1,8 - 2) x D	M20 - M100 Hoogte (0,8 - 1) x D Buiten-Ø (1,8 - 2) x D	M20 - M160	M20 - M160 Boutkop past in verzonken gat conform DIN 74
Max.: ≤ 130 MPa Aanbevolen: 50 - 85% van max. Testspanning: 150% of max.	Max.: ≤ 300 MPa Aanbevolen: 50 - 75% van max. Testspanning: 150% of max.	Max.: 640 MPa Aanbevolen: 50 - 75% van max. Testspanning: 920 MPa	Max.: 900 MPa Aanbevolen: 50 - 85% van max. Testspanning: 1060 MPa	Max.: 640 MPa Aanbevolen: 50 - 75% van max. Testspanning: 800 MPa	Max.: 640 MPa Aanbevolen: 50 - 75% van max. Testspanning: 800 MPa
Op aanvraag	Op aanvraag			HTR/8	HTR/8

LOT: 23648001-2017726108
 LUBRICANT: WEICON AS

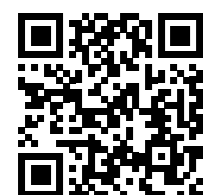
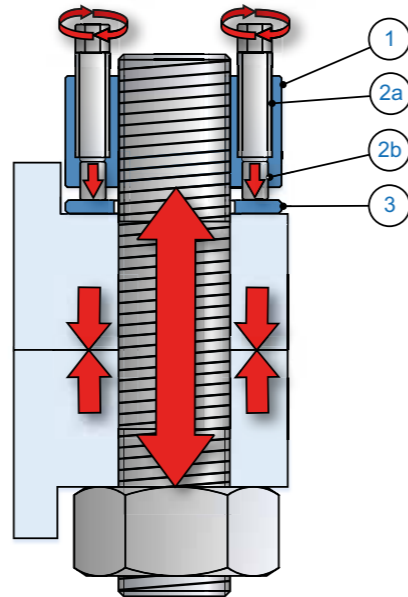
HEICO-TEC® VOORSPANMOER

ENVOUDIG · SNEL · BETROUWBAAR

Voor een veilige verbinding met een HEICO-TEC® Voorspanmoer is geen elektrisch, hydraulisch of pneumatisch gereedschap vereist. Het enige dat u nodig heeft is een momentsleutel. De HEICO-TEC® Voorspanmoer is uniek in het feit dat de voorspankracht van de hoofddraad overgebracht wordt op meerdere, kleinere drukbouten. Omdat de drukbouten kleiner zijn dan de hoofddraad, volstaat het gebruik van een conventionele moment-sleutel om de gewenste voorspanning te bereiken. Hierdoor is het niet noodzakelijk om complexe, onhandelbare of zware gereedschappen te gebruiken en wordt het borgen van grote boutverbindingen handig en eenvoudig.

ONTWERP EN FUNCTIE

1. Het moerlichaam ① wordt op de hoofddraad geschroefd, zoals een conventionele moer – maar wordt niet aangedraaid.
2. De drukbouten ②a met bijbehorende drukstiften ②b zijn in het moerlichaam geplaatst. Wanneer deze worden aangedraaid, drukken de drukstiften tegen het aan te spannen deel en tegelijkertijd verlengen de drukbouten. De voorspankracht die hierdoor wordt gecreëerd is puur axiaal en daardoor vrij van torsie of buiging.
3. De doorgearde schijf ③ beschermt de aangespannen delen tegen de hoge druklasten, veroorzaakt door de drukstiften.



Scan de QR code voor de video over het functieprincipe van de voorspanmoer.

VOORDELEN HEICO-TEC® VOORSPANMOER



EENVOUDIG

Het enige noodzakelijke gereedschap voor vast- en losdraaien is een momentsleutel. Speciaal gereedschap is niet nodig, daardoor is het monteren eenvoudig.



SNEL

Handmatig voorspannen bespaart het transport en de tijd die nodig is bij het gebruik van speciale gereedschappen. Dikwijls is de HEICO-TEC® Voorspanmoer gemonteerd in dezelfde tijd die nodig is om het speciale gereedschap te installeren.



BETROUWBAAR

De drukstiften werken als veren en verhogen daardoor de flexibiliteit van de boutverbinding. Dit compenseert eventuele zetting in de verbinding en zorgt daarmee dat de voorspanning behouden blijft.



VEILIG

Dankzij de mechanische flexibiliteit in het HEICO-TEC® design heeft de boutverbinding een grotere klemlengte. Dit maakt het systeem zeer goed bestand tegen dynamische belastingen.



DUURZAAM

Dankzij de grotere flexibiliteit vermindert de dynamische stress in de boutverbinding, waardoor de levensduur wordt verlengd.



NAUWKEURIG

Beheerste frictie eigenschappen verzekeren de hoogste aandraai- en herhalingsnauwkeurigheid – beproefd en bevestigd door DNV GL.



HERBRUIKBAAR

Omdat het HEICO-TEC® Systeem niet beschadigt bij het monteren en demonteren zijn de HEICO-TEC® Voorspanmoeren opnieuw te gebruiken.



ECONOMISCH

Wij hanteren zeer efficiënte massaproductieprocessen. De kostenbesparingen die we daarmee boeken laten we direct ten goede komen aan onze klanten.



HEICO-TEC® VOORSPANMOER

HEICO-TEC® VOORSPANMOER

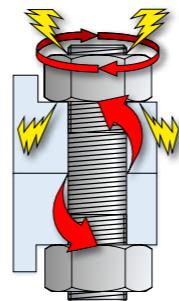
In vergelijking met conventionele methodes biedt de HEICO-TEC® Voorspanmoer een aantal belangrijke voordelen door snel, eenvoudig en betrouwbaar grote boutverbindingen voor te spannen:

NATUURKUNDE VAN DE BOUTVERBINDING

De hoek in de spoed van de schroefdraad en de draaiende beweging bij het aandraaien resulteren in een axiale verlenging van de bout, en geven voorspanning in de bout.

Problemen:

- 1) De schroefdraad vervormt, zelfs bij gebruik van smeermiddelen. De vervorming van de schroefdraad reduceert de voorspanning, levensduur en herbruikbaarheid van de bout.
- 2) De torsiespanning door frictie en de vervorming reduceren de axiale belastingscapaciteit van de bout.



HEICO-TEC® VOORDEEL

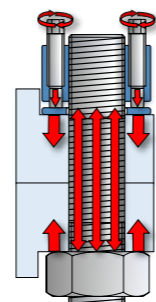
Geen torsiespanning. Doordat de boutbelasting is puur axiaal is kan de belastingscapaciteit van de bout volledig worden benut.

HYDRAULISCH VOORSPANNEN

Wanneer een boutverbinding wordt geassembleerd met een hydraulisch systeem, wordt de bout uitgerekt en wordt de moer vrij van belasting geassembleerd. Als de hydraulische druk dan gereduceerd wordt trekt de bout weer samen, wat resulteert in de gewenste voorspanning.

Probleem:

Omdat de moer niet wordt aangespannen bij de assemblage gaat een deel van de voorspanning van de bout verloren in de zetting van de verbinding. Slechts twee derde van de belastingscapaciteit van de bout kan worden benut.



HEICO-TEC® VOORDEEL

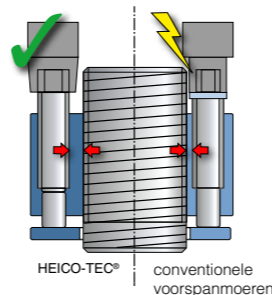
Zettingsverlies in de verbinding treedt niet op. De volledige belastingscapaciteit van de bout kan worden benut.

VOORSPANMOEREN MET DRUKBOUTEN

Bij concurrerende voorspanmoeren zijn de drukbouten dicht bij de hoofddraad gepositioneerd en hebben daardoor een kleinere zeskantkop en minder bewegingsruimte.

Problemen:

- 1) Als gevolg van de kleinere bewegingsruimte geeft dit systeem additionele kosten, door de noodzaak van speciaal montagegereedschap.
- 2) Deze systemen zijn vaak zwakker dan zeskantmoeren conform de standaard sterkteklasse. Daardoor zijn ze vaak niet één op één uitwisselbaar.



HEICO-TEC® VOORDEEL

HEICO-TEC® Voorspanmoeren kunnen worden gemonteerd met standaard industrieel gereedschap.

STANDAARD KLASSE 8 EN 10

HEICO-TEC® Voorspanmoeren in sterkteklasse 8 en 10 voldoen aan alle eisen in ISO 898-2 en kunnen daarom dus gecombineerd worden met corresponderende bouten in klasse 8.8 en 10.9. Meer specifiek hebben de HEICO-TEC® Voorspanmoeren alle belastingstesten doorstaan bij een Duits staatsinstituut voor materiaaltesten (Materialprüfanstalt (MPA)) onder supervisie van 2 onafhankelijke observanten (DNV GL en TÜV Süd). Zodoende kunnen de HEICO-TEC® series 8 en 10 Voorspanmoeren zeskantmoeren in dezelfde sterkteklasse vervangen, zonder negatieve gevolgen voor de structurele veiligheid van de boutverbinding. Alle berekeningen en goedkeuringen waaraan de betreffende machine of systeem is onderworpen blijven geldig.

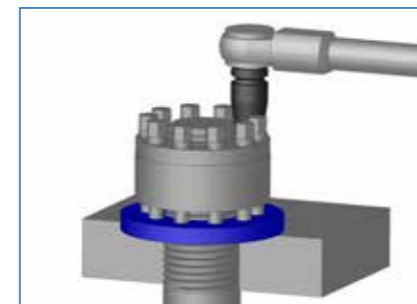
DRUKVAT TOEPASSINGEN

Drukvatn zijn traditioneel uitgerust met conventionele zeskantmoeren in sterkteklasse corresponderend met ISO 898-2. HEICO-TEC® Voorspanmoeren in klasse 8 (conform ISO 898-2) zijn door TÜV vrijgegeven voor algemeen gebruik en bewezen equivalent.

Dus, standaard zeskantmoeren klasse 8 toegepast op drukvaten kunnen één op één worden uitgewisseld met HEICO-TEC® Voorspanmoeren uit dezelfde klasse.

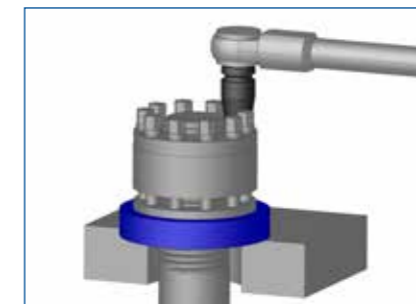


MONTAGE-INSTRUCTIES



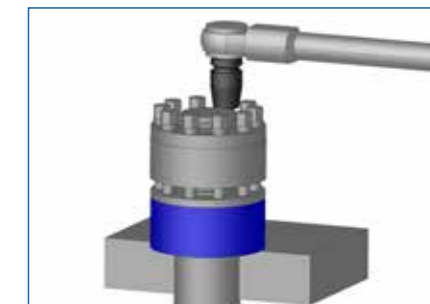
Zachte Materialen

Zachte materialen (zoals bijv. aluminium of messing) vereisen het gebruik van een grotere en dikkere onderlegging. Deze onderlegging is beschikbaar op verzoek.



Overmaatse of sleufgaten

De onderlegging moet volledig ondersteund worden onder de drukstiften. Anders bestaat de mogelijkheid dat de onderlegging kan doorbuigen of zelfs breken. Bij grotere gaten, of sleufgaten moet een grotere onderlegging ter ondersteuning worden gebruikt.



Doorstekende bouteinden

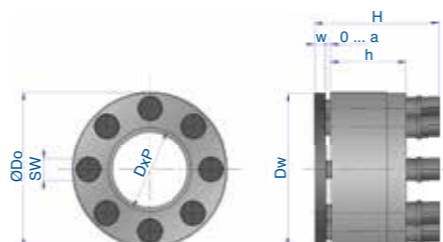
Wanneer de bouteinden te ver uit de verbinding steken, kan een dikkere onderlegging geleverd worden om de HEICO-TEC® Voorspanmoer correct te positioneren.

HEICO-TEC® VOORSPANMOEREN (METRISCH)

PRODUCTOVERZICHT



Scan voor
3D data



STERKTEKLASSE 8

Artikelnummer	Moerlichaam		Drukbouten		Onderlegging		Voorspanmoer		Aanhaal-moment		Voorspanning	
	Draad D _{XP}	Buiten-Ø D _o [mm]	Hoogte h [mm]	Aantal n	Stuur-wijde SW [mm]	Buiten-Ø D _w [mm]	Dikte w [mm]	Total Hoogte H [mm]	spanslag a [mm]	Nominaal* M _A [Nm]	Nominaal** F _{Vnom} [kN]	Maximaal*** F _{Vmax} [kN]
HTM-M20x2,5/8	M20x2,5	40	20	7	6	39	4	37	4,5	12	125	160
HTM-M22x2,5/8	M22x2,5	42	20	8	6	41	4	37	4,5	14	165	190
HTM-M24x3/8	M24x3	44	20	10	6	43	4	37	4,5	13	195	225
HTM-M27x3/8	M27x3	50	24	8	7	49	4	42	5,0	24	245	285
HTM-M30x3,5/8	M30x3,5	56	28	9	8	55	5	50	5,5	30	300	360
HTM-M33x3,5/8	M33x3,5	59	28	10	8	58	5	50	5,5	33	365	445
HTM-M36x4/8	M36x4	69	35	7	10	68	5	60	7,5	70	440	525
HTM-M39x4/8	M39x4	72	35	8	10	71	5	60	7,5	73	525	625
HTM-M42x4,5/8	M42x4,5	75	35	9	10	74	5	60	7,5	74	600	720
HTM-M45x4,5/8	M45x4,5	84	42	8	12	83	6	73	9,5	115	685	840
HTM-M48x5/8	M48x5	87	42	9	12	86	6	73	9,5	120	805	945
HTM-M52x5/8	M52x5	91	42	10	12	90	6	73	9,5	125	930	1125
HTM-M56x5,5/8	M56x5,5	102	52	8	14	101	8	87	10,5	205	1095	1300
HTM-M60x5,5/8	M60x5,5	106	52	9	14	105	8	87	10,5	210	1260	1500
HTM-M64x6/8	M64x6	110	52	10	14	109	8	87	10,5	215	1435	1665
HTM-M68x6/8	M68x6	120	64	9	16	119	8	104	12,5	315	1645	1930
HTM-M72x6/8	M72x6	124	64	10	16	123	8	104	12,5	320	1855	2145
HTM-M76x6/8	M76x6	128	64	12	16	127	8	104	12,5	300	2090	2490
HTM-M80x6/8	M80x6	132	76	13	16	131	8	116	12,5	310	2340	2780
HTM-M85x6/8	M85x6	137	76	15	16	136	8	116	12,5	305	2655	3170
HTM-M90x6/8	M90x6	149	88	13	18	148	10	130	12,5	445	3005	3580
HTM-M95x6/8	M95x6	154	88	15	18	153	10	130	12,5	430	3350	4020
HTM-M100x6/8	M100x6	159	88	16	18	158	10	130	12,5	450	3740	4480
HTM-M105x6/8	M105x6	170	100	14	20	169	10	147	14,5	635	4165	4965
HTM-M110x6/8	M110x6	175	100	15	20	174	10	147	14,5	650	4570	5400
HTM-M115x6/8	M115x6	186	112	17	20	185	10	159	14,5	630	5020	6015
HTM-M120x6/8	M120x6	195	112	18	20	194	10	159	14,5	655	5525	6490
HTM-M125x6/8	M125x6	203	124	14	21	202	12	176	18,5	910	6000	7125
HTM-M130x6/8	M130x6	208	124	16	21	207	12	176	18,5	860	6510	7775
HTM-M140x6/8	M140x6	215	124	18	21	214	12	176	18,5	895	7600	9075
HTM-M150x6/8	M150x6	236	139	20	21	235	12	191	18,5	930	8775	10190
HTM-M160x6/8	M160x6	272	139	23	21	271	12	191	18,5	925	10030	11735

* Aanhaalmoment per drukbout

** Plusminus 2/3 van de maximale belastingcapaciteit van een sterkteklasse 8.8 bout (getest conform ISO 898-2 t/m M120)

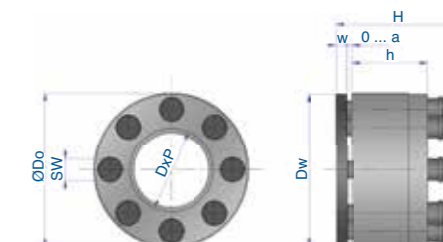
*** F_{Vmax} is de maximale belasting (FS) die de voorspanmoer kan dragen (bijv. voorspanning + bedrijfslasten). Deze waarde mag niet overschreden worden. Wanneer grotere krachten bereikt of gedragen moeten worden, is de HEICO-TEC® sterkteklasse 10 aanbevolen.

HEICO-TEC® VOORSPANMOEREN (METRISCH)

PRODUCTOVERZICHT



Scan voor
3D data



STERKTEKLASSE 10

Artikelnummer	Moerlichaam				Drukbouten		Onderlegging		Voorspanmoer		Aanhaal-moment		Voorspanning		
	Draad D	Verloop P			Buiten-Ø D _o [mm]	Hoogte h [mm]	Aantal n	Stuur-wijde SW [mm]	Buiten-Ø D _w [mm]	Dikte w [mm]	Total hoogte H [mm]	spanslag a [mm]	Nominaal* M _A [Nm]	Nominaal** F _{Vnom} [kN]	Maximaal*** F _{Vmax} [kN]
HTM-M20x.../10	M20	2,5	2	1,5	40	20	10	6	39	4	37	4,5	12	180	220
HTM-M22x.../10	M22	2,5	2	1,5	42	20	12	6	41	4	37	4,5	13	235	265
HTM-M24x.../10	M24	3,0	2	1,5	46	24	9	7	45	4	42	5,0	22	260	320
HTM-M27x.../10	M27	3,0	2	1,5	50	24	12	7	49	4	42	5,0	22	350	410
HTM-M30x.../10	M30	3,5	2	1,5	56	28	12	8	55	5	50	5,5	31	425	505
HTM-M33x.../10	M33	3,5	2	1,5	66	33	8	10	65	5	56	5,5	70	515	625
HTM-M36x.../10	M36	4,0	3	1,5	69	35	10	10	68	5	60	7,5	67	620	740
HTM-M39x.../10	M39	4,0	3	1,5	72	35	12	10	71	5	60	7,5	66	725	880
HTM-M42x.../10	M42	4,5	3	1,5	81	40	10	12	80	6	69	7,5	110	845	1010
HTM-M45x.../10	M45	4,5	3	1,5	84	42	11	12	83	6	73	9,5	115	975	1180
HTM-M48x.../10	M48	5,0	3	1,5	88	42	12	12	87	6	73	9,5	120	1110	1330
HTM-M52x.../10	M52	5,0	3	2,0	98	50	11	14	97	8	84	9,5	180	1320	1585
HTM-M56x.../10	M56	5,5	4	2,0	102	52	12	14	101	8	87	10,5	190	1520	1830
HTM-M60x.../10	M60	5,5	4	2,0	110	52	13	14	109	8	87	10,5	205	1780	2130
HTM-M64x.../10	M64	6,0	4	2,0	116	60	12	16	115	8	100	12,5	290	2020	2420
HTM-M68x.../10	M68	6,0	4	2,0	120	64	13	16	119	8	104	12,5	305	2300	2750
HTM-M72x.../10	M72	6,0	4	2,0	134	64	12	18	133	10	106	12,5	415	2585	3120
HTM-M76x.../10	M76	6,0	4	2,0	138	72	13	18	137	10	115	13,5	435	2935	3510
HTM-M80x.../10	M80	6,0	4	2,0	147	72	14	18	146	10	115	13,5	450	3270	3910
HTM-M85x.../10	M85	6,0	4	2,0	150	84	13	20	149	10	131	14,0	505	3700	4460
HTM-M90x.../10	M90	6,0	4	2,0	160	84	14	20	159	10	131	14,0	530	4185	5040
HTM-M95x.../10	M95	6,0	4	2,0	173	94	11	21	172	12	146	18,5	910	4700	5560
HTM-M100x.../10	M100	6,0	4	2,0	182	94	12	21	181	12	146	18,5	930	5245	6110

Het juiste artikelnummer is gegenereerd wanneer op de "... de gewenste spoed wordt vermeld.

* Aanhaalmoment per drukbout

** Plusminus 3/4 van de maximale belastingcapaciteit van een sterkteklasse 10.9 bout (getest conform ISO 898-2 t/m M120)

*** F_{Vmax} is de maximale belasting (FS) die de voorspanmoer kan dragen (bijv. voorspanning + bedrijfslasten). Deze waarde mag niet overschreden worden. Wanneer grotere krachten bereikt of gedragen moeten worden, contacteer HEICO voor beschikbare opties.

Alle HEICO-TEC® Voorspanmoeren zijn voorzien van een sterkteklasse conform ISO 898-2.

Afwijkende sterkteklassen, maatvoeringen, spoed of draadtypes zijn beschikbaar op aanvraag.

Optioneel kunnen HEICO-TEC® Voorspanmoeren voorzien worden van een zink lamellen coating als corrosiebescherming. Afwijkende coatingen of RVS-varianten zijn beschikbaar op aanvraag. Aanvullende informatie met betrekking tot HEICO-TEC® Voorspanmoeren is te vinden op www.heico-tec.com

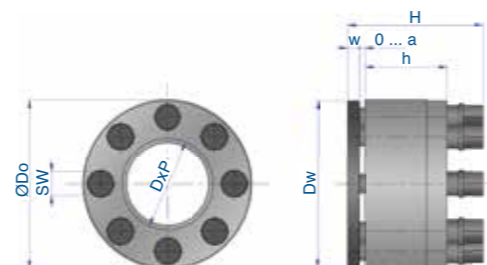


HEICO-TEC® VOORSPANMOEREN (INCH)

HEICO-TEC® VOORSPANMOEREN (INCH)

PRODUCTOVERZICHT

GRADE BH



Artikelnummer	Moerlichaam			Drukbouten		Onderlegging		Voorspanmoer		Aanhaalmoment		Voorspanning	
	Draad D-tpi	Buiten-Ø D _o [in]	Hoogte h [in]	Aantal n	Sleutelwijdte SW [mm]	Buiten-Ø D _w [in]	Dikte w [in]	Totale hoogte H [in]	spanslag a [in]	Nominaal* M _A [lbf·ft]	Nominaal** F _{Vnom} [lbs]	Maximaal*** F _{Vmax} [lbs]	
HTM-D-TPI/BH													
HTM-4 3/4"-4UN/BH	4 3/4"-4UN	7,32	4,41	15	20	7,28	0,39	6,26	0,57	420	900'000	1'200'000	
HTM-5"-4UN/BH	5"-4UN	7,68	4,41	17	20	7,52	0,39	6,26	0,57	413	1'002'200	1'337'100	
HTM-5 1/4"-4UN/BH	5 1/4"-4UN	7,87	4,88	18	20	7,76	0,39	6,73	0,57	424	1'089'900	1'458'400	
HTM-5 1/2"-4UN/BH	5 1/2"-4UN	8,07	4,88	19	20	8,03	0,39	6,73	0,57	424	1'150'600	1'538'200	
HTM-5 3/4"-4UN/BH	5 3/4"-4UN	8,46	4,88	21	20	8,43	0,39	6,73	0,57	417	1'249'400	1'670'800	
HTM-6"-4UN/BH	6"-4UN	8,86	4,88	22	20	8,74	0,39	6,73	0,57	424	1'331'500	1'782'000	

* Aanhaalmoment per drukbout
 ** Plusminus 75% van de maximale voorspanning
 *** Plusminus 70 to 75ksi voorspanning in de draad

Voor maten kleiner dan 4 3/4", gebruik de CH of DH serie.



Scan voor 3D data

GRADE CH

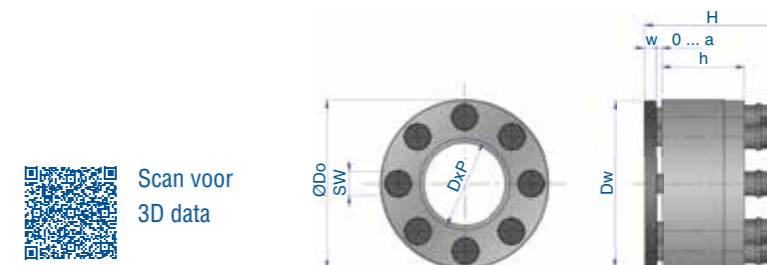
Artikelnummer	Moerlichaam				Drukbouten		Onderlegging		Voorspanmoer		Aanhaalmoment		Voorspanning		
	Draad Ø [in]	TPI P ₁	TPI P ₂	TPI P ₃	Buiten-Ø D _o [in]	Hoogte h [in]	Aantal n	Sleutelwijdte SW [mm]	Buiten-Ø D _w [in]	Dikte w [in]	Total hoogte H [in]	spanslag a [in]	Nominaal* M _A [lbf·ft]	Nominaal** F _{Vnom} [lbs]	Maximaal*** F _{Vmax} [lbs]
HTM-D-TPI/CH															
HTM-1"-.../CH	1"	14UN	12UN	8UN	1,97	0,94	8	7	1,93	0,16	1,65	0,20	15	46'100	59'600
HTM-1 1/8"-.../CH	1 1/8"	12UN	8UN	7UN	2,20	1,10	9	8	2,17	0,16	1,91	0,22	18	56'200	75'300
HTM-1 1/4"-.../CH	1 1/4"	12UN	8UN	7UN	2,32	1,10	10	8	2,28	0,16	1,91	0,22	20	70'800	95'500
HTM-1 3/8"-.../CH	1 3/8"	12UN	8UN	6UN	2,72	1,38	7	10	2,68	0,20	2,36	0,30	44	85'400	114'600
HTM-1 1/2"-.../CH	1 1/2"	12UN	8UN	6UN	2,83	1,38	8	10	2,76	0,20	2,36	0,30	47	103'400	139'300
HTM-1 5/8"-.../CH	1 5/8"	12UN	8UN	6UN	2,95	1,38	9	10	2,91	0,20	2,36	0,30	50	123'600	164'000
HTM-1 3/4"-.../CH	1 3/4"	12UN	8UN	5UN	3,31	1,65	8	12	3,27	0,24	2,85	0,37	74	138'200	187'600
HTM-1 7/8"-.../CH	1 7/8"	12UN	8UN	6UN	3,46	1,65	9	12	3,43	0,24	2,85	0,37	77	162'900	219'100
HTM-2"-.../CH	2"	12UN	8UN	4,5UN	3,58	1,65	10	12	3,50	0,24	2,85	0,37	77	182'000	247'200
HTM-2 1/4"-.../CH	2 1/4"	12UN	8UN	4,5UN	4,17	2,05	9	14	4,13	0,31	3,43	0,41	133	242'700	321'300
HTM-2 1/2"-.../CH	2 1/2"	12UN	8UN	4UN	4,33	2,05	10	14	4,29	0,31	3,43	0,41	136	277'500	373'000
HTM-2 3/4"-.../CH	2 3/4"	8UN	6UN	4UN	4,88	2,52	10	16	4,84	0,31	4,09	0,49	188	332'600	442'700
HTM-3"-.../CH	3"	8UN	6UN	4UN	5,04	2,52	12	16	5,00	0,31	4,09	0,49	188	398'900	534'800
HTM-3 1/4"-.../CH	3 1/4"	8UN	6UN	4UN	5,39	2,99	15	16	5,35	0,31	4,57	0,49	181	479'800	636'000
HTM-3 1/2"-.../CH	3 1/2"	8UN	6UN	4UN	5,87	3,46	13	18	5,83	0,39	5,10	0,53	273	561'800	746'100
HTM-3 3/4"-.../CH	3 3/4"	8UN	6UN	4UN	6,06	3,46	15	18	6,02	0,39	5,10	0,53	273	647'200	864'000
HTM-4"-.../CH	4"	8UN	6UN	4UN	6,69	3,94	14	20	6,65	0,39	5,79	0,57	372	744'900	991'000
HTM-4 1/4"-.../CH	4 1/4"	8UN	6UN	4UN	6,89	3,94	15	20	6,85	0,39	5,79	0,57	395	844'900	1'128'100
HTM-4 1/2"-.../CH	4 1/2"	8UN	6UN	4UN	7,32	4,41	17	20	7,28	0,39	6,26	0,57	395	957'300	1'271'900
HTM-4 3/4"-.../CH	4 3/4"	8UN	6UN	4UN	7,83	4,41	13	21	7,80	0,47	6,44	0,73	575	1'070'800	1'425'800
HTM-5"-.../CH	5"	8UN	6UN	4UN	8,23	4,41	15	21	8,19	0,47	6,44	0,73	553	1'189'900	1'587'600

* Aanhaalmoment per drukbout
 ** Plusminus 75% van de maximale voorspanning
 *** Plusminus 90% van de vloeigrens van de bout conform ASTM A354 grade BC

Voor maten groter dan 5", gebruik de BH serie

PRODUCTOVERZICHT

GRADE DH



Scan voor 3D data

Artikelnummer	Moerlichaam				Drukbouten		Onderlegging		Voorspanmoer		Aanhaalmoment		Voorspanning		
	Draad Ø [in]	TPI P ₁	TPI P ₂	TPI P ₃	Buiten-Ø D _o [in]	Hoogte h [in]	Aantal n	Sleutelwijdte SW [mm]	Buiten-Ø D _w [in]	Dikte w [in]	Total hoogte H [in]	spanslag a [in]	Nominaal* M _A [lbf·ft]	Nominaal** F _{Vnom} [lbs]	Maximaal*** F _{Vmax} [lbs]
HTM-D-TPI/DH															
HTM-1"-.../DH	1"	14UN	12UN	8UN	1,97	0,94	12	7	1,93	0,16	1,65	0,20	13	60'700	79'800
HTM-1 1/8"-.../DH	1 1/8"	12UN	8UN	7UN	2,20	1,10	12	8	2,17	0,16	1,91	0,22	18	74'200	100'000
HTM-1 1/4"-.../DH	1 1/4"	12UN	8UN	7UN	2,60	1,30	8	10	2,56	0,20	2,20	0,30	43	96'600	127'000
HTM-1 3/8"-.../DH	1 3/8"	12UN	8UN	6UN	2,72	1,38	10	10	2,68	0,20	2,36	0,30	41	113'500	151'700
HTM-1 1/2"-.../DH	1 1/2"	12UN	8UN	6UN	2,83	1,38	12	10	2,76	0,20	2,36	0,30	41	139'300	184'300
HTM-1 5/8"-.../DH	1 5/8"	12UN	8UN	6UN	3,19	1,57	10	12	3,15	0,24	2,70	0,37	70	164'000	220'200
HTM-1 3/4"-.../DH	1 3/4"	12UN	8UN	5UN	3,31	1,65	11	12	3,27	0,24	2,85	0,37	72	186'500	249'400
HTM-1 7/8"-.../DH	1 7/8"	12UN	8UN	6UN	3,46	1,65	12	12	3,39	0,24	2,85	0,37	77	218'000	291'000
HTM-2"-.../DH	2"	12UN	8UN	4,5UN	3,86	1,97	11	14	3,82	0,31	3,31	0,37	111	247'200	328'100
HTM-2 1/4"-.../DH	2 1/4"	12UN	8UN	4,5UN	4,33	2,05	13	14	4,29	0,31	3,43	0,41	122	321'300	425'800
HTM-2 1/2"-.../DH	2 1/2"	12UN	8UN	4UN	4,57	2,36	12	16	4,53	0,31	3,94	0,49	184	391'000	523'600
HTM-2 3/4"-.../DH	2 3/4"	8UN	6UN	4UN	5,28	2,52	12	18	5,24	0,39	4,15	0,53	225	427'000	570'800
HTM-3"-.../DH	3"	8UN	6UN	4UN	5,43	2,83	13	18	5,39	0,39	4,51	0,53	251	515'700	689'900
HTM-3 1/4"-.../DH	3 1/4"	8UN	6UN	4UN	5,91	3,31	13	20	5,87	0,39	5,14	0,55	277	615'700	821'300
HTM-3 1/2"-.../DH	3 1/2"	8UN	6UN	4UN	6,30	3,31	14	20	6,26	0,39	5,14	0,55	299	722'500	962'900
HTM-3 3/4"-.../DH	3 3/4"	8UN	6UN	4UN	6,81	3,70	11	21	6,77	0,47	6,00	0,73	531	838'200	1'115'700
HTM-4"-.../DH	4"	8UN	6UN	4UN	7,24	3,94	12	21	7,20	0,47	6,24	0,73	560	961'800	1'279'800

* Aanhaalmoment per drukbout
 ** Plusminus 75% van de maximale voorspanning
 *** Plusminus 90% van de vloeigrens van de bout conform ASTM A354 grade BD

Voor maten groter dan 4", gebruik de CH of BH serie.

Optioneel kunnen HEICO-TEC® Voorspanmoeren voorzien worden van een zink lamellen coating als corrosiebescherming. Afwijkende coatings of RVS-varianten zijn beschikbaar op aanvraag. Aanvullende informatie met betrekking tot HEICO-TEC® Voorspanmoeren is te vinden op www.heico-tec.com



HEICO-TEC® COMPACT SERIE

VEILIG EN COMPACT

De HEICO-TEC® Compact Serie is speciaal ontwikkeld voor toepassingen waar beperkte ruimte beschikbaar is, zowel in hoogte als in diameter. Of waar in vergelijking met de standaard Voorspanmoeren in sterkteklasse 8 of 10, een bescheidener voorspanning vereist is. Het doel van de Compact Serie is om het optimum in mogelijke voorspanning en beschikbare ruimte te bereiken.

- Standaard beschikbaar in M20 - M160
- Blank (ongecoat) en voorzien van zink lamellen coating leverbaar
- Afwijkende maten, materialen of coating beschikbaar op aanvraag

De HEICO-TEC® Compact Serie bestaat uit twee standaarden:

HTM/FL

VLAKKE VERSIE; LICHTE KLASSE

Zo compact mogelijk is de focus van de FL Klasse. De FL Klasse is geschikt voor de krapste toepassing, in de moeilijkst bereikbare ruimte. De voorspanningscapaciteit ligt lager dan bij de FS Klasse.

HTM/FS

VLAKKE VERSIE; ZWARE KLASSE

De FS Klasse biedt een significant hogere voorspanningscapaciteit t.o.v. de FL Klasse, met toch een compact ontwerp. Zodoende kunnen relatief hoge voorspanningen bereikt worden in krappe ruimtes.



ONTWERP EN FUNCTIE

- Anders dan bij de HEICO-TEC® Voorspanmoeren Klasse 8 en 10 worden bij de Compact Serie hoge sterkte stelbouten gebruikt met binnenzeskant.
- Het gebruik van deze stelbouten in het moerlichaam geeft een significant compacter ontwerp, omdat de stelbouten niet buiten het moerlichaam steken. Daardoor is de hoogte van onderlegging en moerlichaam ook de totale hoogte van de voorspanmoer.
- Voor de montage kunnen standaard zeskant bits worden toegepast
- De geometrie van het moerlichaam en de onderlegging zorgen voor een sterk verbeterde draadsterkte in de Compact Serie.

HEICO-TEC® COMPACT SERIE

TOEPASSING

Draaiende of dynamisch belaste componenten:

De HEICO-TEC® FL en FS Klasse zijn ontworpen met het oog op draaiende machine applicaties en kunnen optioneel uitgerust worden met opgesloten stelbouten. Vanwege het centreren van de onderlegging op de kraag kunnen de FL en FS Klasse eenvoudiger uitgelijnd worden dan bijvoorbeeld de voorspanmoeren in klasse 8/10. Zodoende geven ze een positieve bijdrage aan het uitlijnen op grotere afstand van de centrale as.

Verder zit er een voordeel in het feit dat de stelbouten niet uitsteken en dus geen obstakel vormen voor de omringende middelen en stoffen. Tevens zijn de stelbouten door het ontwerp tegen de invloed van eventuele schuurmiddelen. De beschikbare schroefdraad in de voorspanmoeren kunnen dus optimaal uitgenut worden.

De kraag verplaatst de flow van kracht in de hoofddraad naar beneden en reduceert samen met de gekozen steek de belasting op de hoofddraad. Tezamen zorgen deze eigenschappen voor een langere standtijd bij bijvoorbeeld dynamische belastingen en dragen zorg voor een meer homogene lastverdeling in de voorspanmoer. Het ontwerp resulteert in de grootste mogelijke draadbelasting in haar klasse.

Installatieruimte:

HEICO-TEC® Compact Serie Voorspanmoeren kunnen in nagenoeg iedere voor vlakke zeskantmoeren ontworpen toepassingen gebruikt worden. Door het ontwerp hoeft er geen gereedschap op de buitendiameter geplaatst te worden. Het verzonken ontwerp van de stelbouten geeft een betere toegankelijkheid in beperkte ruimtes bij assemblage. Anders dan in het ontwerp van onze standaard voorspanmoeren, kan de Compact Serie gebruikt worden op draadeinden, bij assen en op hydraulische cilinders. De momentsleutel past naast het draadeind, de as of cilinder, vanwege de grotere steek.



HEICO-TEC® COMPACT SERIE (METRISCH)

HEICO-TEC® COMPACT SERIE (METRISCH)

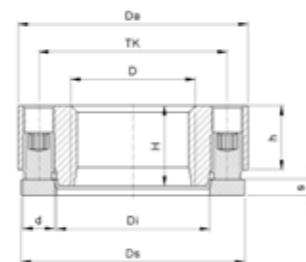
PRODUCTOVERZICHT

STERKTEKLASSE FL

Vlakke versie, lichte klasse



Scan voor 3D data



Artikelnummer	Moerlichaam		Drukbouten		Onderlegging		Voorspanmoer		Aanhaalmoment		Voorspanning	
	Draad D _{xP}	Buiten-Ø D _o [mm]	Hoogte h [mm]	Aantal n	Steutelwijdte SW [mm]	Ø D _w [mm]	Dikte w [mm]	Totale hoogte H [mm]	Spanslag a [mm]	Nominaal* M _{aanom} [Nm]	Nominaal** F _{voorn} [kN]	Maximaal*** F _{vmax} [kN]
HTM-20x2,5/FL	M20	41	12	7	1/8"	41	3	12	3	5,5	70	95
HTM-22x2,5/FL	M22	43	13	8	1/8"	43	3	13	3	5,5	80	110
HTM-24x3/FL	M24	46	14	10	1/8"	46	3	14	3	5,5	105	140
HTM-27x3/FL	M27	54	16	7	3/16"	54	4	16	4	14	135	185
HTM-30x3,5/FL	M30	58	17	8	3/16"	58	4	17	4	15	170	225
HTM-33x3,5/FL	M33	61	18	10	3/16"	61	4	18	4	15	205	275
HTM-36x4/FL	M36	70	20	7	7/32"	70	5	20	5	28	225	305
HTM-39x4/FL	M39	73	21	8	7/32"	73	5	21	5	29	270	360
HTM-42x4,5/FL	M42	77	22	9	7/32"	77	5	22	5	30	315	420
HTM-45x4,5/FL	M45	80	23	10	7/32"	80	5	23	5	30	350	465
HTM-48x5/FL	M48	89	25	8	9/32"	89	6	25	6	52	400	535
HTM-52x5/FL	M52	94	27	9	9/32"	94	6	27	6	52	450	600
HTM-56x5,5/FL	M56	98	29	10	9/32"	98	6	29	6	54	520	695
HTM-60x5,5/FL	M60	103	31	11	9/32"	103	6	31	6	54	575	765
HTM-64x6/FL	M64	113	33	9	5/16"	113	8	33	7	86	650	865
HTM-68x6/FL	M68	117	35	10	5/16"	117	8	35	7	85	715	950
HTM-72x6/FL	M72	123	37	11	5/16"	123	8	37	7	85	785	1045
HTM-76x6/FL	M76	127	39	12	5/16"	127	8	39	7	83	835	1115
HTM-80x6/FL	M80	136	40	9	3/8"	136	8	40	8	135	890	1185
HTM-85x6/FL	M85	143	41	10	3/8"	143	8	41	8	130	950	1270
HTM-90x6/FL	M90	148	42	11	3/8"	148	8	42	8	130	1045	1395
HTM-95x6/FL	M95	153	43	12	3/8"	153	8	43	8	125	1100	1465
HTM-100x6/FL	M100	161	45	13	3/8"	161	8	45	8	125	1190	1585
HTM-105x6/FL	M105	166	46	14	3/8"	166	8	46	8	120	1230	1640
HTM-110x6/FL	M110	183	47	8	12mm	183	10	47	10	275	1310	1750
HTM-115x6/FL	M115	188	48	8	12mm	188	10	48	10	290	1385	1845
HTM-120x6/FL	M120	193	49	8	12mm	193	10	49	10	300	1430	1910
HTM-125x6/FL	M125	198	49	8	12mm	198	10	49	10	310	1480	1975
HTM-130x6/FL	M130	203	50	9	12mm	203	10	50	10	285	1530	2040
HTM-140x6/FL	M140	214	50	9	12mm	214	10	50	10	290	1555	2075
HTM-150x6/FL	M150	224	50	10	12mm	224	10	50	10	265	1580	2110
HTM-160x6/FL	M160	234	50	10	12mm	234	10	50	10	265	1580	2110

* Aanhaalmoment per drukbout. Aanhaalmoment en voorspanning zijn proportioneel. Dus de helft van het aanhaalmoment levert de helft van de voorspanning.
 ** Voorspanmoer kan voorgespannen worden tot de nominale voorspankracht.
 *** Voorspanmoer kan bedrijfslasten dragen tot de maximale voorspankracht.

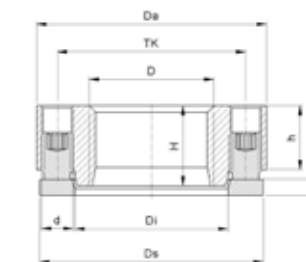
PRODUCTOVERZICHT

STERKTEKLASSE FS

Vlakke versie, zware klasse



Scan voor 3D data



Artikelnummer	Moerlichaam		Drukbouten		Onderlegging		Voorspanmoer		Aanhaalmoment		Voorspanning	
	Draad D _{xP}	Buiten-Ø D _o [mm]	Hoogte h [mm]	Aantal n	Steutelwijdte SW [mm]	Ø D _w [mm]	Dikte w [mm]	Totale hoogte H [mm]	Spanslag a [mm]	Nominaal* M _{aanom} [Nm]	Nominaal** F _{voorn} [kN]	Maximaal*** F _{vmax} [kN]
HTM-20x2,5/FS	M20	46	16	5	3/16"	46	4	16	4	13	90	120
HTM-22x2,5/FS	M22	48	18	5	3/16"	48	4	18	4	15	105	140
HTM-24x3/FS	M24	51	20	7	3/16"	51	4	20	4	14	135	185
HTM-27x3/FS	M27	59	22	5	7/32"	59	5	22	5	29	165	225
HTM-30x3,5/FS	M30	63	24	7	7/32"	63	5	24	5	27	220	290
HTM-33x3,5/FS	M33	66	26	8	7/32"	66	5	26	5	29	270	360
HTM-36x4/FS	M36	75	28	6	9/32"	75	6	28	6	58	335	445
HTM-39x4/FS	M39	78	30	8	9/32"	78	6	30	6	52	400	535
HTM-42x4,5/FS	M42	82	32	9	9/32"	82	6	32	6	56	485	650
HTM-45x4,5/FS	M45	90	34	8	5/16"	90	8	34	7	86	575	770
HTM-48x5/FS	M48	94	36	9	5/16"	94	8	36	7	89	670	895
HTM-52x5/FS	M52	99	38	11	5/16"	99	8	38	7	85	785	1045
HTM-56x5,5/FS	M56	108	41	9	3/8"	108	8	41	8	140	920	1230
HTM-60x5,5/FS	M60	113	44	11	3/8"	113	8	44	8	135	1085	1450
HTM-64x6/FS	M64	118	47	12	3/8"	118	8	47	8	140	1230	1640
HTM-68x6/FS	M68	132	50	8	12mm	132	10	50	10	300	1430	1910
HTM-72x6/FS	M72	138	54	9	12mm	138	10	54	10	295	1585	2110
HTM-76x6/FS	M76	142	58	10	12mm	142	10	58	10	295	1760	2345
HTM-80x6/FS	M80	156	62	8	14mm	156	12	62	12	490	1930	2575
HTM-85x6/FS	M85	163	65	9	14mm	163	12	65	12	480	2125	2835
HTM-90x6/FS	M90	168	68	10	14mm	168	12	68	12	475	2340	3120
HTM-95x6/FS	M95	173	71	11	14mm	173	12	71	12	475	2575	3430
HTM-100x6/FS	M100	181	74	12	14mm	181	12	74	12	470	2780	3705
HTM-105x6/FS	M105	186	76	12	14mm	186	12	76	12	500	2955	3940
HTM-110x6/FS	M110	193	78	13	14mm	193	12	78	12	490	3140	4185
HTM-115x6/FS	M115	198	79	14	14mm	198	12	79	12	480	3310	4415
HTM-120x6/FS	M120	203	81	14	14mm	203	12	81	12	505	3485	4645
HTM-125x6/FS	M125	208	83	16	14mm	208	12	83	12	460	3625	4835
HTM-130x6/FS	M130	213	85	16	14mm	213	12	85	12	475	3745	4995
HTM-140x6/FS	M140	224	86	18	14mm	224	12	86	12	445	3945	5260
HTM-150x6/FS	M150	234	87	18	14mm	234	12	87	12	460	4080	5440
HTM-160x6/FS	M160	244	88	20	14mm	244	12	88	12	415	4090	5455

* Aanhaalmoment per drukbout. Aanhaalmoment en voorspanning zijn proportioneel. Dus de helft van het aanhaalmoment levert de helft van de voorspanning.
 ** Voorspanmoer kan voorgespannen worden tot de nominale voorspankracht.
 *** Voorspanmoer kan bedrijfslasten dragen tot de maximale voorspankracht.



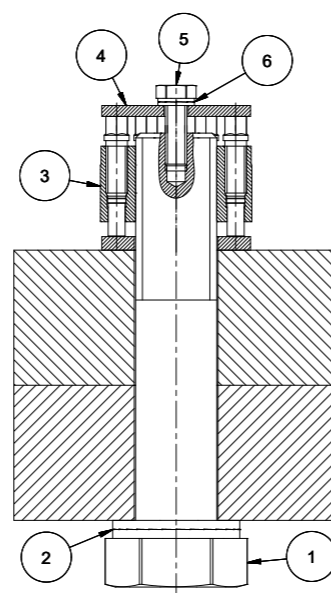
BORGINGSMETHODE

HEICO-TEC® Voorspanmoeren worden in veel industriële toepassingen gebruikt en bieden de mogelijkheid met de grootste mogelijke nauwkeurigheid zeer hoge voorspankracht te bereiken. En daarmee het risico op zelfstandig loslopen sterk te reduceren. Echter, wanneer boutverbindingen aan hevige vibraties of grote dynamische belastingen onderhevig zijn, is het aan te bevelen één van onderstaande borgingsmethodes te integreren in de verbinding:

1. Anti-rotatie methode

Dit systeem garandeert een effectieve en betrouwbare borging van de voorspanmoer. Het is een gepatenteerd en bewezen anti-rotatie systeem, dat zowel eenvoudig te monteren als te demonteren is. Het is een voordelig en herbruikbaar systeem, dat zowel op bestaande als op nieuwe applicaties toegepast kan worden.

- De hoofdbout (1) wordt in de doorsteekverbinding van de constructie geplaatst.
- En HEICO-LOCK® Borgring (2) onder de boutkop voorkomt losdraaien van de bout.
- De bout (1) wordt voorgespannen met een HEICO-TEC® Voorspanmoer.
- De HEICO-TEC® anti-rotatie schijf (4) wordt op de drukbouten van de HEICO-TEC® Voorspanmoer (3) geplaatst. Deze wordt geborgd met een kleinere bout (5) in de hoofdbout (1), die is voorzien van een tapgat.
- De kleinere bout (5) wordt op haar beurt ook geborgd met een HEICO-LOCK® Borgring (6).



2. Borgdraad

HEICO-TEC® Voorspanmoeren kunnen in een aangepast ontwerp voorzien worden van gaten in de koppen van de drukbouten. Zodoende kunnen de drukbouten voorzien worden van een borgdraad, waardoor deze gezekerd zijn.

3. Borging bij stelbouten

HEICO-TEC® Voorspanmoeren voorzien van stelbouten, kunnen zo ontworpen worden dat loslopen van de stelbouten onmogelijk is. Dit wordt gegarandeerd door een aangepast ontwerp en daarom alleen beschikbaar op verzoek.

4. Geïntegreerde pin

HEICO-TEC® Voorspanmoeren kunnen voorzien worden van een extra, radiaal geplaatst tapgat. Na installatie van het moerlichaam van de Voorspanmoer, wordt de positie gefixeerd door een draadpin door het moerlichaam en in de hoofd-draad te plaatsen. Zodoende wordt voorkomen dat het moerlichaam van de hoofd-draad kan lopen. Deze back-up methode wordt normaal gesproken alleen toegepast in specifiek ontworpen Voorspanmoeren.

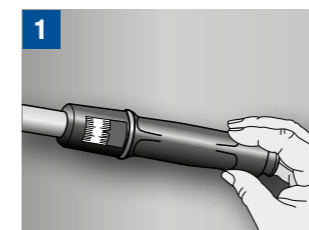
VOORBEREIDING

Het schroefdraad en de constructiedelen moet schoon en ontbraamd zijn. Plaats en centreer de onderlegging op de constructie. Draai de Voorspanmoer handvast aan. Draai deze vervolgens plusminus ¼ draai terug, zodat er een kleine ruimte ontstaat tussen de onderlegging en het moerlichaam.

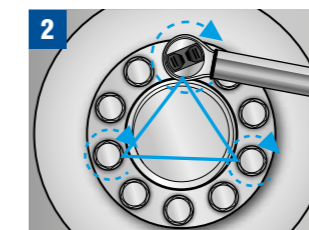


De QR code toont de montage-video van de HT Voorspanmoer.

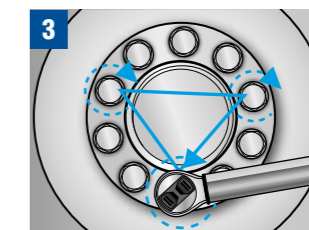
MONTAGE



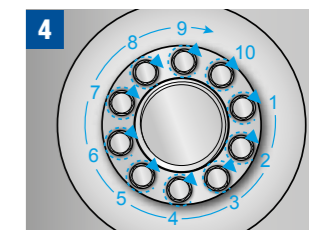
Stel de momentsleutel in op het aanbevolen aanhaalmoment.



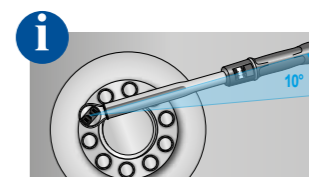
Draai drie op gelijkmatige afstand verdeelde drukbouten handvast aan, zodat de drukbouten afsteunen op de onderlegging. Draai vervolgens de drukbouten, onder spanning, één voor één aan met maximaal een halve draai, totdat het aanbevolen aanhaalmoment is bereikt.



Herhaal stap 2 bij drie andere drukbouten, eveneens op gelijkmatige afstand.

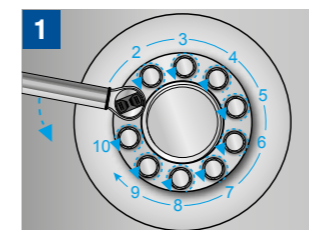


Draai vervolgens in een cirkelpatroon alle drukbouten aan met het aanbevolen aanhaalmoment. Herhaal deze stap totdat alle drukbouten evenredig belast zijn.



De Voorspanmoer is correct gemonteerd, wanneer de momentsleutel niet meer dan 10° verdraait voor hij klikt.

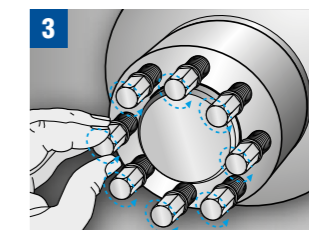
DEMONTAGE



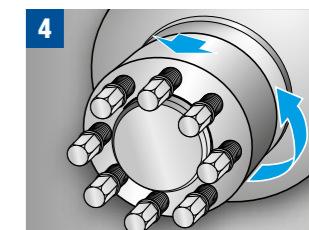
Draai in een cirkelpatroon de drukbouten één voor één voorzichtig met een minimale slag los.



Draai vervolgens in een cirkelpatroon de drukbouten één voor één maximaal ¼ slag los. Herhaal deze stap 2 maal.



Na 3 rondes zijn de drukbouten voldoende losgedraaid, dat ze één voor één volledig losgedraaid kunnen worden. Zo niet, herhaal stap 2 dan zo vaak als noodzakelijk.



Draai het moerlichaam van de hoofd-draad en verwijder de onderlegging.

HEICO-TEC® REACTIEMOER

ELASTISCH · DUURZAAM · BETROUWBAAR

HEICO-TEC® Reactiemoeren zijn de ideale aanvulling op de HEICO-TEC® Voorspanmoeren voor doorsteek verbindingen. Wanneer u al gebruik maakt van de voordelen van HEICO-TEC® Voorspanmoeren bij het actieve voorspannen, dan heeft u aan de tegenliggende zijde de corresponderende, reactieve moer nodig. Dankzij hun ontwerp kunnen HEICO-TEC® Reactiemoeren elastisch veren. En hoe elastischer een boutverbinding, hoe duurzamer en betrouwbaarder hij is.

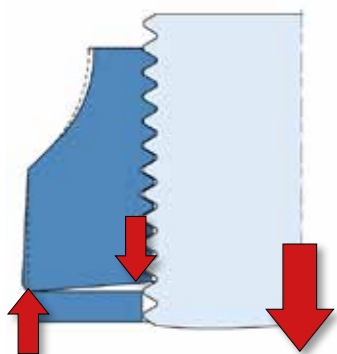
COMPATIBEL MET ISO 898-2

HEICO-TEC® Reactiemoeren voldoen aan alle vereisten conform ISO 898-2. Ze hebben dezelfde sterkteklasse als conventionele zeskantmoeren en kunnen deze dus 1 op 1 vervangen. Echter kunnen ze niet worden gebruikt voor het actief voorspannen van de verbinding, alleen reactief tegenover de voorspanmoer.

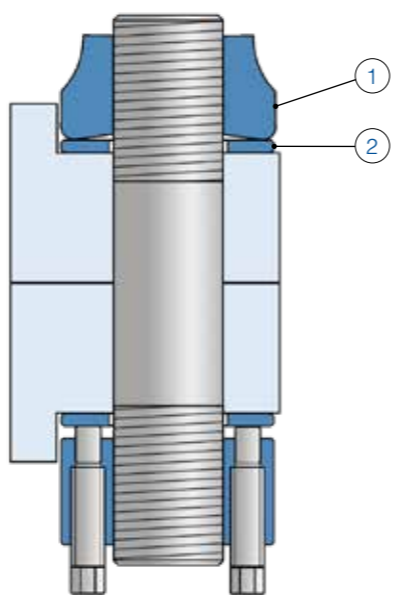
ONTWERP EN FUNCTIE

1. Het moerlichaam ① wordt als een conventionele moer op de schroefdraad van de bout gedraaid. Het voorspannen wordt gedaan vanaf de tegenoverliggende zijde, bijvoorbeeld met een HEICO-TEC® Voorspanmoer.

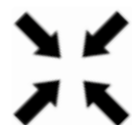
2. Omdat het moerlichaam afsteunt op de buitenste rand, beschermt een doorgeharde onderlegging ② de constructie tegen de hoge drukbelasting.



Het contactoppervlak van de HEICO-TEC® Reactiemoer is concaaf en kan zich dus elastisch in de lengterichting van de boutas bewegen. Dit verhoogt de flexibiliteit in de boutverbinding. Hierdoor gedraagt een korte boutverbinding die gevoelig is voor materiaalmoetheid en zelfstandig losdraaien, zich als een 2 tot 3 draadgangen langere boutverbinding, die duurzamer en betrouwbaarder is. Bovenstaande gaat alleen op wanneer de zeskantmoer vervangen wordt door een HEICO-TEC® Reactiemoer!



VOORDELEN VAN HEICO-TEC® REACTIEMOER



RUIMTEBESPAREND

In tegenstelling tot soortgelijke producten hebben HEICO-TEC® Reactiemoeren dezelfde afmetingen voor het moerlichaam en de doorgeharde schijf als de actieve HEICO-TEC® Voorspanmoer. Daardoor hebben ze geen extra ruimte nodig.



HERBRUIKBAAR

Reactiemoeren zijn herbruikbaar. De boutverbinding wordt bij montage en demontage niet beschadigd of vervormd.



UITWISSELEBAAR

HEICO-TEC® Reactiemoeren voldoen aan alle vereisten conform ISO 898-2. U kunt elke conventionele moer met dezelfde sterkteklasse vervangen, mits deze alleen reactief belast wordt en niet gebruikt wordt om actief voor te spannen.



ELASTISCH

In tegenstelling tot bijvoorbeeld schotelveren of borgveerringen, die simpelweg plat gedrukt worden en daarmee hun werking verliezen, behouden de HEICO-TEC® Reactiemoeren tot de maximale treksterkte van de bout conform ISO 898-1 hun elastische werking.



DUURZAAM

Hoe elastischer een bout zich verhoudt tot de aangespannen delen, des te minder belasting deze ervaart. Door hun verende werking verminderen HEICO-TEC® Reactiemoeren de belasting van de bout en verhogen daarmee de duurzaamheid van de verbinding.



BETROUWBAAR

JHoe elastischer een boutverbinding is, hoe kleiner de kans dat deze zelfstandig wil loslopen. De extra veerkracht die opgeslagen ligt in het design van de HEICO-TEC® Reactiemoeren werkt voorspanningsverliezen door zetting of kruip tegen. Hierdoor heeft de boutverbinding een hoge betrouwbaarheid.



HEICO-TEC® REACTIEMOER

HEICO-TEC® REACTIEMOER

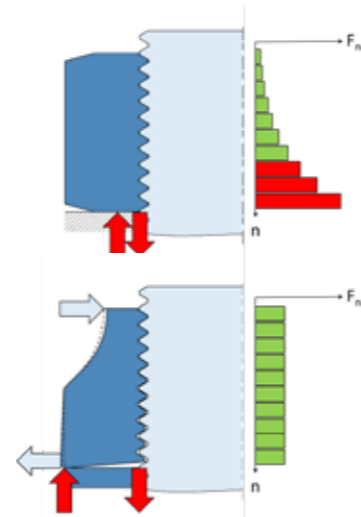
De **HEICO-TEC®** Reactiemoer biedt onderscheidende voordelen ten opzichte van andere producten:

ZESKANTMOEREN

Conventionele zeskantmoeren zijn zeer stijf en nauwelijks elastisch.

Probleem:

In de schroefdraad werkt de voorspankracht als een trekkracht, terwijl bij het contactoppervlak van de zeskantmoer een even hoge drukkracht optreedt. Daardoor wordt de voorspankracht voornamelijk in de eerste dragende draadgangen doorgegeven, wat leidt tot een ongelijkmatige krachtverdeling. Dit is een belangrijke reden waarom boutverbindingen daar vaak breken.



VOORDEEL VAN DE HEICO-TEC® REACTIEMOER

Door het concave contactoppervlak van de HEICO-TEC® Reactiemoer ontstaat een zo goed als gelijkmatige verdeling van de belasting in de draadgangen.

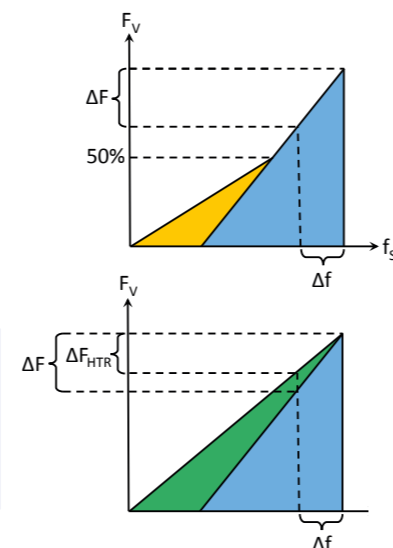
De levensduur van de boutverbinding wordt aanzienlijk verhoogd!

VEERRINGEN

Iedere boutverbinding (blauw) verliest voorspankracht ΔF als gevolg van zetting of kruip Δf . Vaak wordt geprobeerd met een conventionele, veerkrachtige ring de elastische werking van de boutverbinding te vergroten. Aan de ene kant om de levensduur te verlengen en aan de andere kant om zelfstandig loslopen tegen te gaan.

Probleem:

Veerringen zijn al bij 50% van de voorspankracht volledig plat gedrukt (oranje). Daardoor hebben ze geen toegevoegde waarde.



VOORDEEL VAN DE HEICO-TEC® REACTIEMOER

De HEICO-TEC® Reactiemoer (groen) blijft de volledige voorspankracht zijn elastische werking houden.

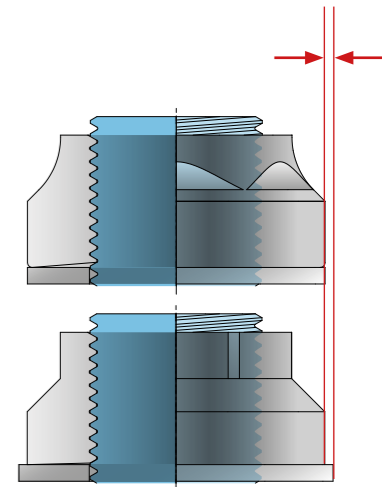
Verlies in voorspankracht ΔF_{HTR} wordt effectief gereduceerd

REACTIEMOEREN VAN ANDERE MAKELIJ

Reactiemoeren worden ook door andere fabrikanten aangeboden.

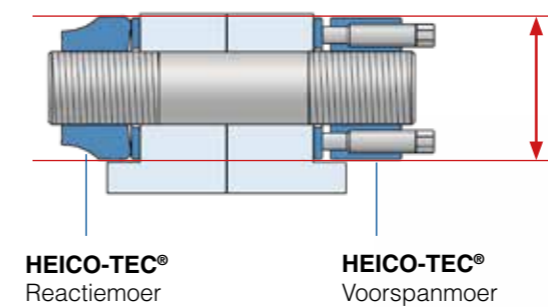
Probleem:

Deze hebben meestal een grotere buitendiameter en een grotere onderlegschijs dan de actieve voorspanmoer aan de andere kant. Daardoor hebben ze meer ruimte nodig.



VOORDEEL VAN DE HEICO-TEC® REACTIEMOER

De HEICO-TEC® Voorspanmoer en Reactiemoer hebben dezelfde afmetingen. Daardoor kan hun positie in de toepassing ook worden geruild. **Er is dus geen extra ruimte vereist!**



Voorspan- en reactiemoeren hebben dezelfde afmetingen



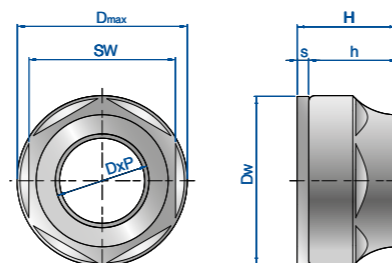
HEICO-TEC® REACTIEMOEREN (METRISCH)

PRODUCTOVERZICHT

STERKTEKLASSE 8



Scan voor
3D data



Artikelnummer	Moerlichaam			Onderlegging		Reactiemoer		Voorspanning	
	Draad en spoed DxP	Buiten-Ø D _{max} [mm]	Hoogte h [mm]	Buiten-Ø D _w [mm]	Dikte s [mm]	Totale hoogte H [mm]	Sleutelwijdte SW [mm]	Nominaal* F _{Vnom} [kN]	Maximaal** F _{Vmax} [kN]
HTR-M24x3/8	M24x3	44	20	43	4	24	36	195	225
HTR-M27x3/8	M27x3	50	24	49	4	28	41	245	285
HTR-M30x3,5/8	M30x3,5	56	28	55	5	33	46	300	360
HTR-M33x3,5/8	M33x3,5	59	28	58	5	33	50	365	445
HTR-M36x4/8	M36x4	69	35	68	5	40	55	440	525
HTR-M39x4/8	M39x4	72	35	71	5	40	60	525	625
HTR-M42x4,5/8	M42x4,5	75	35	74	5	40	60	600	720
HTR-M45x4,5/8	M45x4,5	84	42	83	6	48	65	685	840
HTR-M48x5/8	M48x5	87	42	86	6	48	70	805	945
HTR-M52x5/8	M52x5	91	42	90	6	48	75	930	1125
HTR-M56x5,5/8	M56x5,5	102	52	101	8	60	85	1095	1300
HTR-M60x5,5/8	M60x5,5	106	52	105	8	60	90	1260	1500
HTR-M64x6/8	M64x6	110	52	109	8	60	95	1435	1665
HTR-M68x6/8	M68x6	120	64	119	8	72	100	1645	1930
HTR-M72x6/8	M72x6	124	64	123	8	72	105	1855	2145
HTR-M76x6/8	M76x6	128	64	127	8	72	110	2090	2490
HTR-M80x6/8	M80x6	132	76	131	8	84	110	2340	2780
HTR-M85x6/8	M85x6	137	76	136	8	84	115	2655	3170
HTR-M90x6/8	M90x6	149	88	148	10	98	125	3005	3580
HTR-M95x6/8	M95x6	154	88	153	10	98	130	3350	4020
HTR-M100x6/8	M100x6	159	88	158	10	98	135	3740	4480
HTR-M105x6/8	M105x6	170	100	169	10	110	145	4165	4965
HTR-M110x6/8	M110x6	175	100	174	10	110	150	4570	5400
HTR-M115x6/8	M115x6	186	112	185	10	122	165	5020	6015
HTR-M120x6/8	M120x6	195	112	194	10	122	170	5525	6490

* Plusminus 2/3 van de maximale belastingcapaciteit van een klasse 8.8 bout
 ** Plusminus de elasticiteitsgrens van een klasse 8.8 bout

Alle HEICO-TEC® Reactiemoeren zijn voorzien van een sterkteklasse conform ISO 898-2. Afwijkende sterkteklassen, maatvoeringen spoed of draadtypes zijn beschikbaar op aanvraag.

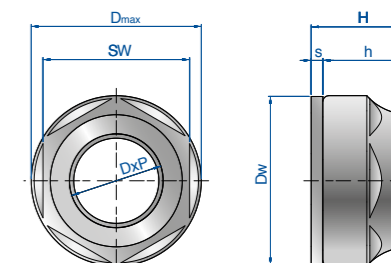
HEICO-TEC® REACTIEMOEREN (METRISCH)

PRODUCTOVERZICHT

STERKTEKLASSE 10



Scan voor
3D data



Artikelnummer	Moerlichaam				Onderlegging		Reactiemoer		Voorspanning	
	Draad D	Spoed P	Buiten-Ø D _{max} [mm]	Hoogte h [mm]	Buiten-Ø D _w [mm]	Dikte s [mm]	Totale hoogte H [mm]	Sleutelwijdte SW [mm]	Nominaal* F _{Vnom} [kN]	Maximaal** F _{Vmax} [kN]
HTR-M20x.../10	M20	2,5 2 1,5	40	20	39	4	24	32	180	220
HTR-M22x.../10	M22	2,5 2 1,5	42	20	41	4	24	34	235	265
HTR-M24x.../10	M24	3 2 1,5	46	24	45	4	28	36	260	320
HTR-M27x.../10	M27	3 2 1,5	50	24	49	4	28	41	350	410
HTR-M30x.../10	M30	3,5 2 1,5	56	28	55	5	33	46	425	505
HTR-M33x.../10	M33	3,5 2 1,5	66	33	65	5	38	50	515	625
HTR-M36x.../10	M36	4 3 1,5	69	35	68	5	40	55	620	740
HTR-M39x.../10	M39	4 3 1,5	72	35	71	5	40	60	725	880
HTR-M42x.../10	M42	4,5 3 1,5	81	40	80	6	46	65	845	1010
HTR-M45x.../10	M45	4,5 3 1,5	84	42	83	6	48	70	975	1180
HTR-M48x.../10	M48	5 3 1,5	88	42	87	6	48	75	1110	1330
HTR-M52x.../10	M52	5 3 2	98	50	97	8	58	80	1320	1585
HTR-M56x.../10	M56	5,5 4 2	102	52	101	8	60	85	1520	1830
HTR-M60x.../10	M60	5,5 4 2	110	52	109	8	60	90	1780	2130
HTR-M64x.../10	M64	6 4 2	116	60	115	8	68	95	2020	2420
HTR-M68x.../10	M68	6 4 2	120	64	119	8	72	100	2300	2750
HTR-M72x.../10	M72	6 4 2	134	64	133	10	74	110	2585	3120
HTR-M76x.../10	M76	6 4 2	138	72	137	10	82	115	2935	3510
HTR-M80x.../10	M80	6 4 2	147	72	146	10	82	120	3270	3910
HTR-M85x.../10	M85	6 4 2	150	84	149	10	94	125	3715	4460
HTR-M90x.../10	M90	6 4 2	160	84	159	10	94	130	4200	5040
HTR-M95x.../10	M95	6 4 2	173	94	172	12	106	145	4700	5560
HTR-M100x.../10	M100	6 4 2	182	94	181	12	106	150	5245	6110

Het correcte artikelnummer is verkregen, wanneer op de "... de gewenste spoed ingevuld wordt.
 * Plusminus 2/3 van de maximale belastingcapaciteit van een klasse 10.9 bout
 ** Plusminus de elasticiteitsgrens van een klasse 10.9 bout

Alle HEICO-TEC® Reactiemoeren zijn voorzien van een sterkteklasse conform ISO 898-2. Afwijkende sterkteklassen, maatvoeringen spoed of draadtypes zijn beschikbaar op aanvraag.



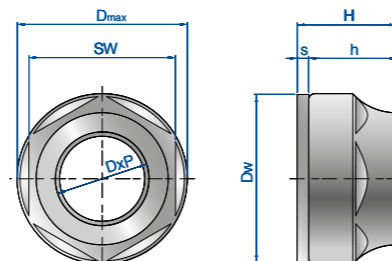
HEICO-TEC® REACTIEMOEREN (INCH)

PRODUCTOVERZICHT

GRADE CH



Scan voor
3D-Data



Artikelnummer	Moerlichaam			Onderlegging		Reactiemoer		Voorspanning	
	Draad en spoed D-tpi	Buiten-Ø D _{max} [in]	Hoogte h [in]	Buiten-Ø D _w [in]	Dikte s [in]	Totale hoogte H [in]	Sleutelwijdte SW [mm]	Nominaal** F _{Vnom} [lbs]	Maximaal*** F _{Vmax} [lbs]
HTR-1"-8UN/CH	1"-8UN	1,97	0,94	1,93	0,16	1,10	41	46'100	59'600
HTR-1 1/8"-7UN/CH	1 1/8"-7UN	2,20	1,10	2,17	0,16	1,26	46	56'200	75'300
HTR-1 1/4"-7UN/CH	1 1/4"-7UN	2,32	1,10	2,28	0,16	1,26	50	70'800	95'500
HTR-1 3/8"-6UN/CH	1 3/8"-6UN	2,72	1,38	2,68	0,20	1,58	50	85'400	114'600
HTR-1 1/2"-6UN/CH	1 1/2"-6UN	2,83	1,38	2,76	0,20	1,58	55	103'400	139'300
HTR-1 5/8"-6UN/CH	1 5/8"-6UN	2,95	1,38	2,91	0,20	1,58	60	123'600	164'000
HTR-1 3/4"-5UN/CH	1 3/4"-5UN	3,31	1,65	3,27	0,24	1,89	65	138'200	187'600
HTR-1 7/8"-5UN/CH	1 7/8"-5UN	3,46	1,65	3,43	0,24	1,89	70	162'900	219'100
HTR-2"-4,5UN/CH	2"-4,5UN	3,58	1,65	3,50	0,24	1,89	75	182'000	247'200
HTR-2 1/4"-4,5UN/CH	2 1/4"-4,5UN	4,17	2,05	4,13	0,31	2,36	90	242'700	321'300
HTR-2 1/2"-4UN/CH	2 1/2"-4UN	4,33	2,05	4,29	0,31	2,36	95	277'500	373'000
HTR-2 3/4"-4UN/CH	2 3/4"-4UN	4,88	2,52	4,84	0,31	2,83	105	332'600	442'700
HTR-3"-4UN/CH	3"-4UN	5,04	2,52	5,00	0,31	2,83	110	398'900	534'800
HTR-3 1/4"-4UN/CH	3 1/4"-4UN	5,39	2,99	5,35	0,31	3,30	115	479'800	636'000
HTR-3 1/2"-4UN/CH	3 1/2"-4UN	5,87	3,46	5,83	0,39	3,85	125	561'800	746'100
HTR-3 3/4"-4UN/CH	3 3/4"-4UN	6,06	3,46	6,02	0,39	3,85	130	647'200	864'000
HTR-4"-4UN/CH	4"-4UN	6,69	3,94	6,65	0,39	4,33	135	744'900	991'000
HTR-4 1/4"-4UN/CH	4 1/4"-4UN	6,89	3,94	6,85	0,39	4,33	150	844'900	1'128'100
HTR-4 1/2"-4UN/CH	4 1/2"-4UN	7,32	4,41	7,28	0,39	4,80	165	957'300	1'271'900
HTR-4 3/4"-4UN/CH	4 3/4"-4UN	7,83	4,41	7,80	0,47	4,88	170	1'070'800	1'425'800
HTR-5"-4UN/CH	5"-4UN	8,23	4,41	8,19	0,47	4,88	180	1'189'900	1'587'600

** Plusminus 75% van de maximale voorspanning

*** Plusminus 90% van de elasticiteitsgrens van een bout conform ASTM A354 grade BC

Alle HEICO-TEC® Reactiemoeren zijn voorzien van een sterkteklasse conform ISO 898-2. Afwijkende sterkteklassen, maatvoeringen spoed of draadtypes zijn beschikbaar op aanvraag.

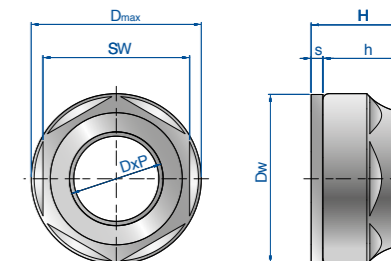
HEICO-TEC® REACTIEMOEREN (INCH)

PRODUCTOVERZICHT

GRADE DH



Scan voor
3D-Data



Artikelnummer	Moerlichaam			Onderlegging		Reactiemoer		Voorspanning	
	Draad en spoed D-tpi	Buiten-Ø D _{max} [in]	Hoogte h [in]	Buiten-Ø D _w [in]	Dikte s [in]	Totale hoogte H [in]	Sleutelwijdte SW [mm]	Nominaal** F _{Vnom} [lbs]	Maximaal*** F _{Vmax} [lbs]
HTR-1"-8UN/DH	1"-8UN	1,97	0,94	1,93	0,16	1,10	41	60'700	79'800
HTR-1 1/8"-7UN/DH	1 1/8"-7UN	2,20	1,10	2,17	0,16	1,26	46	74'200	100'000
HTR-1 1/4"-7UN/DH	1 1/4"-7UN	2,60	1,30	2,56	0,20	1,50	50	96'600	127'000
HTR-1 3/8"-6UN/DH	1 3/8"-6UN	2,72	1,38	2,68	0,20	1,58	55	113'500	151'700
HTR-1 1/2"-6UN/DH	1 1/2"-6UN	2,83	1,38	2,76	0,20	1,58	60	139'300	184'300
HTR-1 5/8"-6UN/DH	1 5/8"-6UN	3,19	1,57	3,15	0,24	1,81	65	164'000	220'200
HTR-1 3/4"-5UN/DH	1 3/4"-5UN	3,31	1,65	3,27	0,24	1,89	70	186'500	249'400
HTR-1 7/8"-5UN/DH	1 7/8"-5UN	3,46	1,65	3,43	0,24	1,89	70	218'000	291'000
HTR-2"-4,5UN/DH	2"-4,5UN	3,86	1,97	3,82	0,31	2,28	80	247'200	328'100
HTR-2 1/4"-4,5UN/DH	2 1/4"-4,5UN	4,33	2,05	4,29	0,31	2,36	95	321'300	425'800
HTR-2 1/2"-4UN/DH	2 1/2"-4UN	4,57	2,36	4,53	0,31	2,67	100	391'000	523'600
HTR-2 3/4"-4UN/DH	2 3/4"-4UN	5,28	2,52	5,24	0,39	2,91	110	427'000	570'800
HTR-3"-4UN/DH	3"-4UN	5,43	2,83	5,39	0,39	3,22	115	515'700	689'900
HTR-3 1/4"-4UN/DH	3 1/4"-4UN	5,91	3,31	5,87	0,39	3,70	125	615'700	821'300
HTR-3 1/2"-4UN/DH	3 1/2"-4UN	6,30	3,31	6,26	0,39	3,70	130	722'500	962'900
HTR-3 3/4"-4UN/DH	3 3/4"-4UN	6,81	3,70	6,77	0,47	4,17	135	838'200	1'115'700
HTR-4"-4UN/DH	4"-4UN	7,24	3,94	7,20	0,47	4,41	140	961'800	1'279'800

* Aandraaimoment per drukschroef

** Plusminus 90% van de elasticiteitsgrens van een bout conform ASTM A354 grade BD

Voor afmetingen groter dan 4 inch, gebruik de CH serie.

HEICO-TEC® VOORSPANBOUT EN MULTITOOL

HEICO-TEC® VOORSPANBOUT

Voor toepassingen waar de Voorspanmoer niet gebruikt kan worden, bieden we de HEICO-TEC® Voorspanbout als oplossing. In het ontwerp is er rekening mee gehouden dat de buitendiameter van de kop niet groter is dan die van een standaard zeskantbout. Daardoor is de Voorspanbout te gebruiken in toepassingen met beperkte ruimte.



HEICO-TEC® MULTITOOL

HEICO-TEC® Voorspanmoeren kunnen eenvoudig met de hand gemonteerd en gedemonteerd worden, door het beperkte aanhaalmoment op de meerdere drukbouten. Dat maakt het systeem eenvoudig, veilig en betrouwbaar. Wanneer er een serie HEICO-TEC® Voorspanmoeren of -bouten gemonteerd moet worden, kan de HEICO-TEC® Multitool een oplossing bieden. Met gebruik van deze door HEICO ontwikkelde tool, kan de monteur met slechts een druk op de knop eenvoudig de Voorspanmoer of -bout voorspannen.

VOORDELEN:

- Iedere drukbout wordt met hetzelfde aanhaalmoment aangedraaid, dus er is geen handmatige controle nodig
- Eenvoudig te plaatsen door geveerde dopsleutels
- Zonder problemen te koppelen met bestaande hydraulische installaties
- Speciaal voor geoptimaliseerde serieproducties



Scan de QR code voor meer informatie over de HEICO-TEC® Multitool



De HEICO-TEC® Multitool wordt projectmatig aangeboden. Iedere Multitool wordt ontwikkeld en gebouwd voor een specifiek project. We staan graag klaar met gedetailleerd advies en ondersteuning in het orderproces.

HEICO-TEC® BESCHERMKAPPEN

HEICO biedt voor iedere serie HEICO-TEC® Voorspanmoeren beschermkappen.

HEICO-TEC® BESCHERMKAPPEN

HEICO biedt passende beschermkappen voor het gehele HEICO-TEC® Voorspanmoer portfolio.

De HEICO-TEC® Beschermkappen zijn gemaakt van een stevig elastomer en bieden het gehele systeem bescherming tegen (agressieve) invloeden van buitenaf. In combinatie met een zinklamellen coating op de Voorspanmoer zijn ze aanbevolen in hoog corrosieve omgevingen, zoals bijvoorbeeld offshore toepassingen. De beschermkappen worden gesmeerd voor montage, zodat ze eenvoudig te plaatsen zijn.



Beschermkappen conform uw eisen

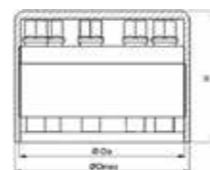
Naast de standaard HEICO-TEC® Beschermkappen bieden we ook klantspecifieke oplossingen. Bijvoorbeeld kappen uit metaal of RVS. Of met een geïntegreerde pakking, voor bijvoorbeeld hogedruk toepassingen (bijvoorbeeld in de waterkrachtbranche)

Daag ons uit! Wij hebben de oplossing voor uw toepassing.



PRODUCTOVERZICHT

T.B.V. KLASSE 8 VOORSPANMOEREN

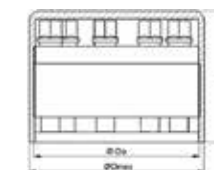


Omschrijving Beschermkap	Buiten Diameter Beschermkap [Do]	Moerlichaam + Beschermkap (gemonteerd)			Beschermkap (gedemonteerd)	
		Moerlichaam DxP	Buiten-Ø D _{max} [mm]	Hoogte H [mm]	Buiten-Ø [mm]	Totale hoogte H [mm]
Beschermkap M20/8	Beschermkap voor Ø40	M20x2,5/8	45	42	44	42
Beschermkap M22/8	Beschermkap voor Ø42	M22x2,5/8	47	42	46	42
Beschermkap M24/8	Beschermkap voor Ø44	M24x3/8	49	42	48	42
Beschermkap M27/8	Beschermkap voor Ø50	M27x3/8	55	47	54	47
Beschermkap M30/8	Beschermkap voor Ø56	M30x3,5/8	61	55	60	55
Beschermkap M33/8	Beschermkap voor Ø59	M33x3,5/8	64	55	63	55
Beschermkap M36/8	Beschermkap voor Ø69	M36x4/8	74	65	73	65
Beschermkap M39/8	Beschermkap voor Ø72	M39x4/8	77	65	76	65
Beschermkap M42/8	Beschermkap voor Ø75	M42x4,5/8	80	65	79	65
Beschermkap M45/8	Beschermkap voor Ø84	M45x4,5/8	89	78	88	78
Beschermkap M48/8	Beschermkap voor Ø87	M48x5/8	92	78	91	78
Beschermkap M52/8	Beschermkap voor Ø91	M52x5/8	96	78	95	78
Beschermkap M56/8	Beschermkap voor Ø102	M56x5,5/8	107	92	106	92
Beschermkap M60/8	Beschermkap voor Ø106	M60x5,5/8	111	92	110	92
Beschermkap M64/8	Beschermkap voor Ø110	M64x6/8	115	92	114	92
Beschermkap M68/8	Beschermkap voor Ø120	M68x6/8	125	109	124	109
Beschermkap M72/8	Beschermkap voor Ø124	M72x6/8	129	109	128	109
Beschermkap M76/8	Beschermkap voor Ø128	M76x6/8	133	109	132	109
Beschermkap M80/8	Beschermkap voor Ø132	M80x6/8	137	121	136	121
Beschermkap M85/8	Beschermkap voor Ø137	M85x6/8	142	121	141	121
Beschermkap M90/8	Beschermkap voor Ø149	M90x6/8	154	134	153	134
Beschermkap M95/8	Beschermkap voor Ø154	M95x6/8	159	134	158	134
Beschermkap M100/8	Beschermkap voor Ø159	M100x6/8	164	135	163	135
Beschermkap M105/8	Beschermkap voor Ø170	M105x6/8	175	152	174	152
Beschermkap M110/8	Beschermkap voor Ø175	M110x6/8	180	152	179	152
Beschermkap M115x6/8	Beschermkap voor Ø186	M115x6/8	191	164	190	164
Beschermkap M120x6/8	Beschermkap voor Ø195	M120x6/8	200	164	199	164
Beschermkap M125x6/8	Beschermkap voor Ø203	M125x6/8	208	181	207	181
Beschermkap M130x6/8	Beschermkap voor Ø208	M130x6/8	215	183	213	183
Beschermkap M140x6/8	Beschermkap voor Ø215	M140x6/8	222	183	220	183
Beschermkap M150x6/8	Beschermkap voor Ø236	M150x6/8	243	198	241	198
Beschermkap M160x6/8	Beschermkap voor Ø272	M160x6/8	279	198	277	198

Overige maten zijn op aanvraag beschikbaar.

PRODUCTOVERZICHT

T.B.V. KLASSE 10 VOORSPANMOEREN

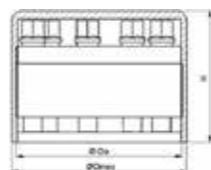


Omschrijving Beschermkap	Buiten Diameter Beschermkap [Do]	Moerlichaam + Beschermkap (gemonteerd)			Beschermkap (gedemonteerd)	
		Moerlichaam DxP	Buiten-Ø D _{max} [mm]	Hoogte H [mm]	Buiten-Ø [mm]	Totale hoogte H [mm]
Beschermkap M20/10	Beschermkap voor Ø40	M20x2,5/10	45	42	44	42
Beschermkap M22/10	Beschermkap voor Ø42	M22x2,5/10	47	42	46	42
Beschermkap M24/10	Beschermkap voor Ø46	M24x3/10	51	47	50	47
Beschermkap M27/10	Beschermkap voor Ø50	M27x3/10	55	47	54	47
Beschermkap M30/10	Beschermkap voor Ø56	M30x3,5/10	61	55	60	55
Beschermkap M33/10	Beschermkap voor Ø66	M33x3,5/10	71	61	70	61
Beschermkap M36/10	Beschermkap voor Ø69	M36x4/10	74	65	73	65
Beschermkap M39/10	Beschermkap voor Ø72	M39x4/10	77	65	76	65
Beschermkap M42/10	Beschermkap voor Ø81	M42x4,5/10	86	74	85	74
Beschermkap M45/10	Beschermkap voor Ø84	M45x4,5/10	89	78	88	78
Beschermkap M48/10	Beschermkap voor Ø88	M48x5/10	93	78	92	78
Beschermkap M52/10	Beschermkap voor Ø98	M52x5/10	103	89	102	89
Beschermkap M56/10	Beschermkap voor Ø102	M56x5,5/10	107	92	106	92
Beschermkap M60/10	Beschermkap voor Ø110	M60x5,5/10	115	92	114	82
Beschermkap M64/10	Beschermkap voor Ø116	M64x6/10	121	115	120	115
Beschermkap M68/10	Beschermkap voor Ø120	M68x6/10	125	109	124	109
Beschermkap M72/10	Beschermkap voor Ø134	M72x6/10	139	111	138	111
Beschermkap M76/10	Beschermkap voor Ø138	M76x6/10	143	120	142	120
Beschermkap M80/10	Beschermkap voor Ø147	M80x6/10	152	120	151	120
Beschermkap M85/10	Beschermkap voor Ø150	M85x6/10	155	135	154	135
Beschermkap M90/10	Beschermkap voor Ø160	M90x6/10	165	136	164	136
Beschermkap M95/10	Beschermkap voor Ø173	M95x6/10	178	151	177	151
Beschermkap M100/10	Beschermkap voor Ø182	M100x6/10	187	151	186	151

Overige maten zijn op aanvraag beschikbaar.

PRODUCTOVERZICHT

T.B.V. VOORSPANMOEREN GRADE CH



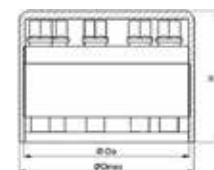
Omschrijving Beschermkap	Buiten Diameter Beschermkap [Do]	Moerlichaam + Beschermkap (gemonteerd)			Beschermkap (gedemonteerd)	
		Moerlichaam DxP	Buiten-Ø D _{max} [mm]	Hoogte H [mm]	Buiten-Ø [mm]	Totale hoogte H [mm]
Beschermkap 3/4"/CH	Beschermkap voor Ø40	3/4"-10UN	45	42	44	42
Beschermkap 7/8"/CH	Beschermkap voor Ø42	7/8"-9UN	47	42	46	42
Beschermkap 1"/CH	Beschermkap voor Ø50	1"-8UN	55	47	54	47
Beschermkap 1 1/8"/CH	Beschermkap voor Ø56	1 1/8"-7UN	61	55	60	55
Beschermkap 1 1/4"/CH	Beschermkap voor Ø59	1 1/4"-7UN	64	55	63	55
Beschermkap 1 3/8"/CH	Beschermkap voor Ø69	1 3/8"-6UN	74	65	73	65
Beschermkap 1 1/2"/CH	Beschermkap voor Ø72	1 1/2"-6UN	77	65	76	65
Beschermkap 1 5/8"/CH	Beschermkap voor Ø75	1 5/8"-6UN	80	65	79	65
Beschermkap 1 3/4"/CH	Beschermkap voor Ø84	1 3/4"-5UN	89	78	88	78
Beschermkap 1 7/8"/CH	Beschermkap voor Ø87	1 7/8"-5UN	92	78	91	78
Beschermkap 2"/CH	Beschermkap voor Ø91	2"-8UN	96	78	95	78
Beschermkap 2 1/4"/CH	Beschermkap voor Ø106	2 1/4"-4,5UN	111	92	110	92
Beschermkap 2 1/2"/CH	Beschermkap voor Ø110	2 1/2"-4UN	115	92	114	92
Beschermkap 2 3/4"/CH	Beschermkap voor Ø124	2 3/4"-4UN	129	109	128	109
Beschermkap 3"/CH	Beschermkap voor Ø128	3"-4UN	133	109	132	109
Beschermkap 3 1/4"/CH	Beschermkap voor Ø137	3 1/4"-4UN	142	121	141	121
Beschermkap 1 1/2"/CH	Beschermkap voor Ø149	3 1/2"-4UN	154	134	153	134
Beschermkap 3 3/4"/CH	Beschermkap voor Ø154	3 3/4"-4UN	159	136	158	136
Beschermkap 4"/CH	Beschermkap voor Ø170	4"-4UN	175	152	174	152
Beschermkap 4 1/4"/CH	Beschermkap voor Ø175	4 1/4"-4UN	180	152	179	152
Beschermkap 4 1/2"/CH	Beschermkap voor Ø186	4 1/2"-4UN	191	164	190	164
Beschermkap 4 3/4"/CH	Beschermkap voor Ø199	4 3/4"-4UN	204	170*	203	170
Beschermkap 5"/CH	Beschermkap voor Ø209	5"-4UN	216	177*	214	171

* Afmetingen kunnen enigszins afwijken.

Overige maten zijn op aanvraag beschikbaar.

PRODUCTOVERZICHT

T.B.V. VOORSPANMOEREN GRADE DH



Omschrijving Beschermkap	Buiten Diameter Beschermkap [Do]	Moerlichaam + Beschermkap (gemonteerd)			Beschermkap (gedemonteerd)	
		Moerlichaam DxP	Buiten-Ø D _{max} [mm]	Hoogte H [mm]	Buiten-Ø [mm]	Totale hoogte H [mm]
Beschermkap 3/4"/DH	Beschermkap voor Ø40	3/4"-10UN	45	42	44	42
Beschermkap 7/8"/DH	Beschermkap voor Ø42	7/8"-9UN	47	42	46	42
Beschermkap 1"-DH	Beschermkap voor Ø50	1"-8UN	55	47	54	47
Beschermkap 1 1/8"/DH	Beschermkap voor Ø56	1 1/8"-7UN	61	55	60	55
Beschermkap 1 1/4"/DH	Beschermkap voor Ø66	1 1/4"-7UN	72	61	71	61
Beschermkap 1 3/8"/DH	Beschermkap voor Ø69	1 3/8"-6UN	74	65	73	65
Beschermkap 1 1/2"/DH	Beschermkap voor Ø72	1 1/2"-6UN	77	65	76	65
Beschermkap 1 5/8"/DH	Beschermkap voor Ø81	1 5/8"-6UN	86	74	85	74
Beschermkap 1 3/4"/DH	Beschermkap voor Ø84	1 3/4"-5UN	89	78	88	78
Beschermkap 1 7/8"/DH	Beschermkap voor Ø88	1 7/8"-5UN	93	78	92	78
Beschermkap 2"/DH	Beschermkap voor Ø98	2"-4,5UN	103	89	102	89
Beschermkap 2 1/4"/DH	Beschermkap voor Ø110	2 1/4"-4,5UN	115	92	114	92
Beschermkap 2 1/2"/DH	Beschermkap voor Ø116	2 1/2"-4UN	121	105	120	105
Beschermkap 2 3/4"/DH	Beschermkap voor Ø134	2 3/4"-4UN	139	111	135	111
Beschermkap 3"/DH	Beschermkap voor Ø138	3"-4UN	143	120	139	120
Beschermkap 3 1/4"/DH	Beschermkap voor Ø150	3 1/4"-4UN	155	136	155	136
Beschermkap 3 1/2"/DH	Beschermkap voor Ø160	3 1/2"-4UN	162	136	162	136
Beschermkap 3 3/4"/DH	Beschermkap voor Ø173	3 3/4"-4UN	178	151	177	151
Beschermkap 4"/DH	Beschermkap voor Ø184	4"-4UN	189	157	184	157

Overige maten zijn op aanvraag beschikbaar.

DOPSLEUTELS

Heavy duty dopsleutels (HDS) zijn de ideale doppen voor assemblage van de HEICO-TEC® Voorspanmoeren. Deze dopsleutels zijn speciaal ontwikkeld voor hoge belastingen, zijn beter bestand tegen slijtage en kennen daardoor een langere levensduur dan standaard dopsleutels. Naast de standaard versie, biedt HEICO ook een verlengde variant aan. Dit maakt assemblage bij bijvoorbeeld langer doorstekende bout- of draadeinden eenvoudiger.

HDS dopsleutels zijn verkrijgbaar conform de volgende standaarden: ISO 691, 1174-2, 1711-2, 2725-2 en 2725-3.

We adviseren u graag, welke dopsleutel het meest geschikt is voor uw applicatie.



i Het productoverzicht van de dopsleutels staat op pagina 36-37.

MONTAGEKIT EN RESERVEDELEN

Oneigenlijk gebruik of foutieve (de)montage kan leiden tot defecten aan de drukbouten, drukstiften en/of onderlegging van de HEICO-TEC® Voorspanmoer, of zelfs tot verlies van onderdelen. Bijvoorbeeld tijdens onderhoudswerkzaamheden. Voor die gevallen bieden we montagekits en reserveonderdelen aan.

Deze onderdelen zijn beschikbaar voor iedere HEICO-TEC® Voorspanmoer uit het standaard portfolio en worden alleen aangeboden per set. Een set bestaat uit drukbouten, druk stiften en onderlegging voor de betreffende voorspanmoer.



MONTAGESJABLOON

HEICO-TEC® Voorspanmoeren staan voor een eenvoudige en snelle montage. Aanvullend op de montageinstructie bieden wij ook een montagesjabloon aan voor het standaard portfolio. Dit ter ondersteuning van een correcte montage van de drukbouten.

Het sjabloon wordt over de voorspanmoer geplaatst. Vervolgens worden de drukbouten per kleurgroep één voor één aangedraaid. Eerst alle blauwe, vervolgens alle oranje en tenslotte alle witte. Vervolgens worden deze stappen herhaald, totdat de momentsleutel afslaat bij het ingestelde aanhaalmoment.

Eventueel kunnen het aanhaalmoment, de betreffende medewerker en de datum van assemblage genoteerd worden.

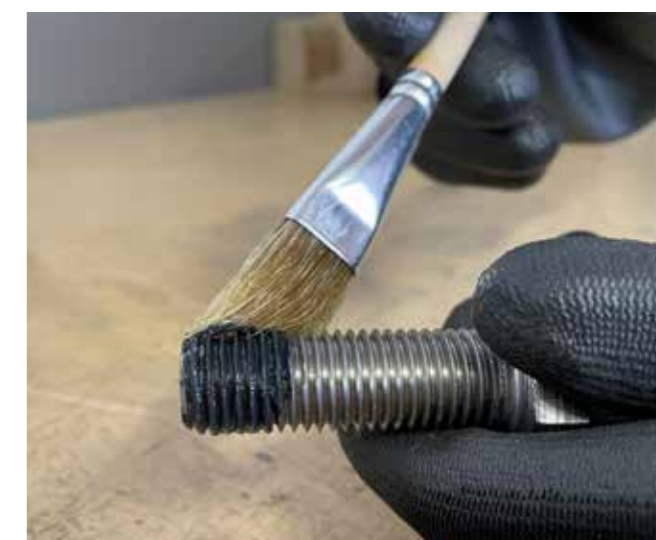


SMEERMIDDEL

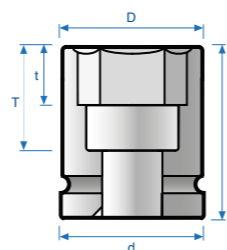
Om de sterk belaste onderdelen van de HEICO-TEC® Voorspanmoeren te beschermen, beveelt HEICO het gebruik van een beschermend, scheidend en smerend medium aan.

Deze montagepasta bevat de juiste bestanddelen om een optimale en langdurige bescherming te bieden tegen corrosie, vreten en slijtage.

Beschikbaar op aanvraag in verschillende hoeveelheden. Wij zijn u graag van dienst om de juiste montage pasta te adviseren voor uw toepassing.



PRODUCTOVERZICHT



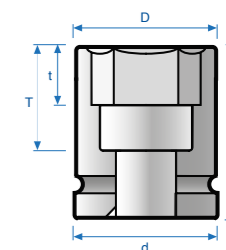
DOPSLEUTELS - STANDAARD

Productomschrijving	Artikelnummer	Aandrijving	Sleutelwijdte [mm]	Afmetingen				
				Ø Sleutelzijde D [mm]	Ø aandrijfzijde d [mm]	Totale hoogte L [mm]	Sleutel diepte t [mm]	Totale diepte T [mm]
HEICO-TEC HDS-1/4"-SW6	395300060000999	1/4"	6	10,1	13	25	4	15
HEICO-TEC HDS-3/8"-SW7	395300070000999	3/8"	7	12,0	19	33,5	5	21
HEICO-TEC HDS-3/8"-SW8	395300080000999	3/8"	8	13,5	19	33,5	6	21
HEICO-TEC HDS-1/2"-SW10	395300100000999	1/2"	10	17,0	25	38	7	22
HEICO-TEC HDS-1/2"-SW12	395300120000999	1/2"	12	19,7	25	38	8	22
HEICO-TEC HDS-1/2"-SW14	395300140000999	1/2"	14	22,5	25	38	10	22
HEICO-TEC HDS-1/2"-SW16	395300160000999	1/2"	16	24,5	30	38	10	20
HEICO-TEC HDS-3/4"-SW18	395300180000999	3/4"	18	31,0	44	50	11	24
HEICO-TEC HDS-3/4"-SW20	395300200000999	3/4"	20	33,0	44	50	12	24
HEICO-TEC HDS-3/4"-SW21	395300210000999	3/4"	21	35,0	44	50	12	24
HEICO-TEC HDS-3/4"-SW24	395300240000999	3/4"	24	38,5	44	50	14	24
HEICO-TEC HDS-1"-SW24	395301240000999	1"	24	38,0	54	59	14	27
HEICO-TEC HDS-1"-SW27	395300270000999	1"	27	44,0	54	59	16	27
HEICO-TEC HDS-1"-SW30	395300300000999	1"	30	50,0	54	61	17	29

Overige maten beschikbaar op aanvraag.



PRODUCTOVERZICHT



DOPSLEUTELS - LANG

Productomschrijving	Artikelnummer	Aandrijving	Sleutelwijdte [mm]	Afmetingen				
				Ø Schlüssel-seite D [mm]	Ø Antriebs-seite d [mm]	Gesamtlänge L [mm]	Steckschlüsseltiefe t [mm]	Gesamttiefe T [mm]
HEICO-TEC HDS-3/8"-SW7-L	395300071000999	3/8"	7	12,0	19	57	5	45
HEICO-TEC HDS-3/8"-SW8-L	395300081000999	3/8"	8	13,5	19	57	5	45
HEICO-TEC HDS-1/2"-SW10-L	395300101000999	1/2"	10	17,0	25	82	7	64
HEICO-TEC HDS-1/2"-SW12-L	395300121000999	1/2"	12	19,7	25	82	8	64
HEICO-TEC HDS-1/2"-SW14-L	395300141000999	1/2"	14	22,5	25	82	10	64
HEICO-TEC HDS-1/2"-SW16-L	395300161000999	1/2"	16	24,5	30	82	10	64
HEICO-TEC HDS-3/4"-SW18-L	395300181000999	3/4"	18	32,0	44	100	11	74
HEICO-TEC HDS-3/4"-SW20-L	395300201000999	3/4"	20	34,0	44	100	12	74
HEICO-TEC HDS-3/4"-SW21-L	395300211000999	3/4"	21	36,0	44	100	12	74
HEICO-TEC HDS-3/4"-SW24-L	395300241000999	3/4"	24	39,5	44	100	14	74
HEICO-TEC HDS-1"-SW24-L	395301241000999	1"	24	39,0	54	100	14	68
HEICO-TEC HDS-1"-SW27-L	395300271000999	1"	27	45,0	54	100	16	68
HEICO-TEC HDS-1"-SW30-L	395300301000999	1"	30	51,0	54	100	17	68

Overige maten beschikbaar op aanvraag.



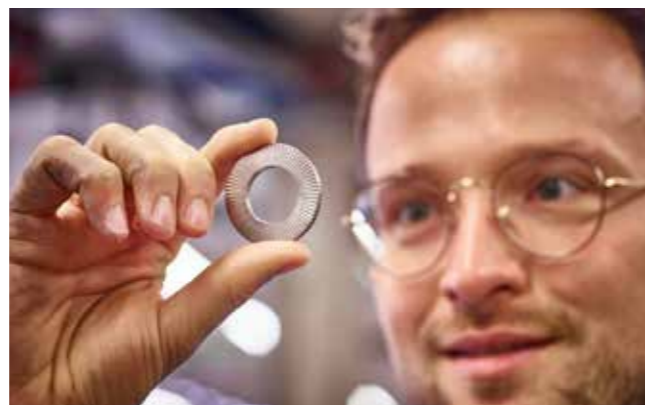
UW EXPERT VOOR EFFICIENTE EN DUURZAME BOUTVERBINDINGSOPLOSSINGEN

Al sinds 1900 biedt de HEICO Group haar klanten de meest betrouwbare en hoogwaardige oplossingen op het gebied van bevestigingstechniek. Wij putten dus uit rijke kennis ervaring.

Wij ondersteunen niet alleen in de keuze voor het juiste product. Ook ontwikkelen wij op uw verzoek maatwerk oplossingen volgens uw vereisten.

Daarnaast bieden wij de volgende diensten:

- Scholing en training
- Ondersteuning bij assemblage of installatie problemen
- Testen en rapportage in ons in-house test laboratorium
- 3D CAD data van het HEICO-TEC® programma



UW IDEE SNEL GEREALISEERD

Wie met HEICO samenwerkt ontvangt alles uit één hand. Van productontwikkeling tot testen in eigen laboratorium, van jarenlange ervaring tot eigen gereedschaps- en machinebouw en van excellente productkennis tot gecertificeerde productie.

De veelzijdigheid van onze groep verzekert u van soepele procedures en zorgt voor korte communicatielijnen en snelle, accurate levertijden. In samenwerking met onze klanten zorgen de HEICO-medewerkers voor geavanceerde oplossingen. Zowel bij standaard projecten, als bij klantspecifieke concepten.



HEICO 3D modellen op CADENAS PARTcommunity

De 3D CAD data van de HEICO-TEC® producten is rechtsreeks te downloaden van het HEICO profiel op het CADENAS PARTcommunity platform. Enkel een gratis registratie bij CADENAS is nodig om deze data tot uw beschikking te krijgen.



ONZE TOEGEVOEGDE WAARDE, UW PROFIJT

HEICO klanten profiteren van een aantrekkelijk pakket voordelen. HEICO is uitstekend in staat haar expertise te vertalen in een lagere kostprijs van het eindproduct. Dit voordeel komt direct ten goede aan onze klanten.

Onze geoptimaliseerde productieprocessen creëren de voorwaarden om een standaard productgamma uit voorraad te kunnen leveren. Onder andere het produceren van de drukbouten en -stiften op hoogwaardige multi-stage persen met zowel koud- als warmsmeedtechniek vindt plaats in eigen fabriek.



EEN STERKE GROEP ACHTER EEN STERK PRODUCT

De HEICO Groep, met het hoofdkantoor gevestigd in Ense, Nordrhein-Westfalen, Duitsland, is een familiebedrijf met een lange traditie. Het bedrijf is opgericht in 1900 en heeft zich sindsdien met grote passie gespecialiseerd in bevestigingstechniek. Vandaag de dag heeft de HEICO Groep meer dan 430 medewerkers en is zij internationaal actief, met meer dan twaalf vestigingen wereldwijd. De groep biedt haar klanten de hoogste standaarden in productie, technische ondersteuning en individuele testmogelijkheden.

Bezoek onze website voor meer informatie:

www.heico-group.com

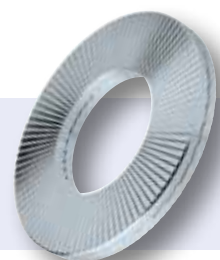




HEICO-LOCK® Borgingsysteem – hoogwaardige veiligheid voor veeleisende boutverbindingen!

Naast het HEICO-TEC® Voorspanstelsel biedt het HEICO-LOCK® Borgingsysteem een betrouwbare oplossing tegen het zelfstandig loslopen van veeleisende boutverbindingen – specifiek die welke dynamisch belast worden.

Aanvullende informatie is te vinden op www.heico-lock.com



HEICO Benelux B.V.

Kattegat 22
NL-9723 JP Groningen

Tel.: +31 (0) 50 - 8 20 09 70
Fax: +31 (0) 50 - 8 20 09 71

info@heicobenelux.nl
www.heicobenelux.nl

