



**MADE IN  
GERMANY!**

# HEICO-LOCK® BORGINGSYSTEMEN



## HEICO-LOCK® BORGINGSYSTEMEN – Hèt kwaliteits borgingsysteem voor de meest veeleisende boutverbindingen!

### HEICO-LOCK® BORGRINGEN

Het betrouwbare borgingsysteem voor de meest veeleisende boutverbindingen

> blz. 06

### HEICO-LOCK® RING-LOCK BORGRINGEN

Het innovatieve systeem met extra zekerheid

> blz. 08

### HEICO-LOCK® BORG- EN WIELMOEREN

Gecombineerd. Efficient. Veilig!

> blz. 10

### HEICO-LOCK® COMBI-BORGRINGEN

Flexibel. Snel. Innovatief.

> blz. 12

### HEICO-LOCK® HLK-BORGRINGEN VOOR STAALBOUW

De anti-vibratie borgringen voor HV bouten

> blz. 14

### HEICO-LOCK® PLUS

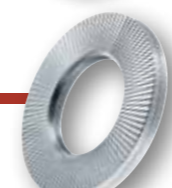
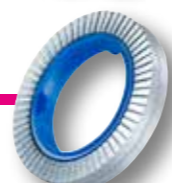
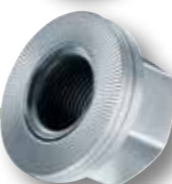
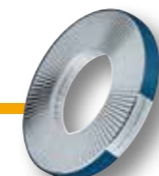
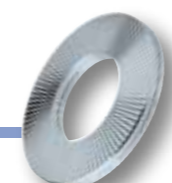
De eenvoudig te monteren combinatie van moer en ring

> blz. 16

### HEICO-LOCK® SPECIALS

Specifieke producten voor specifieke toepassingen

> blz. 18



## DE OPDRACHT: BORGEN!

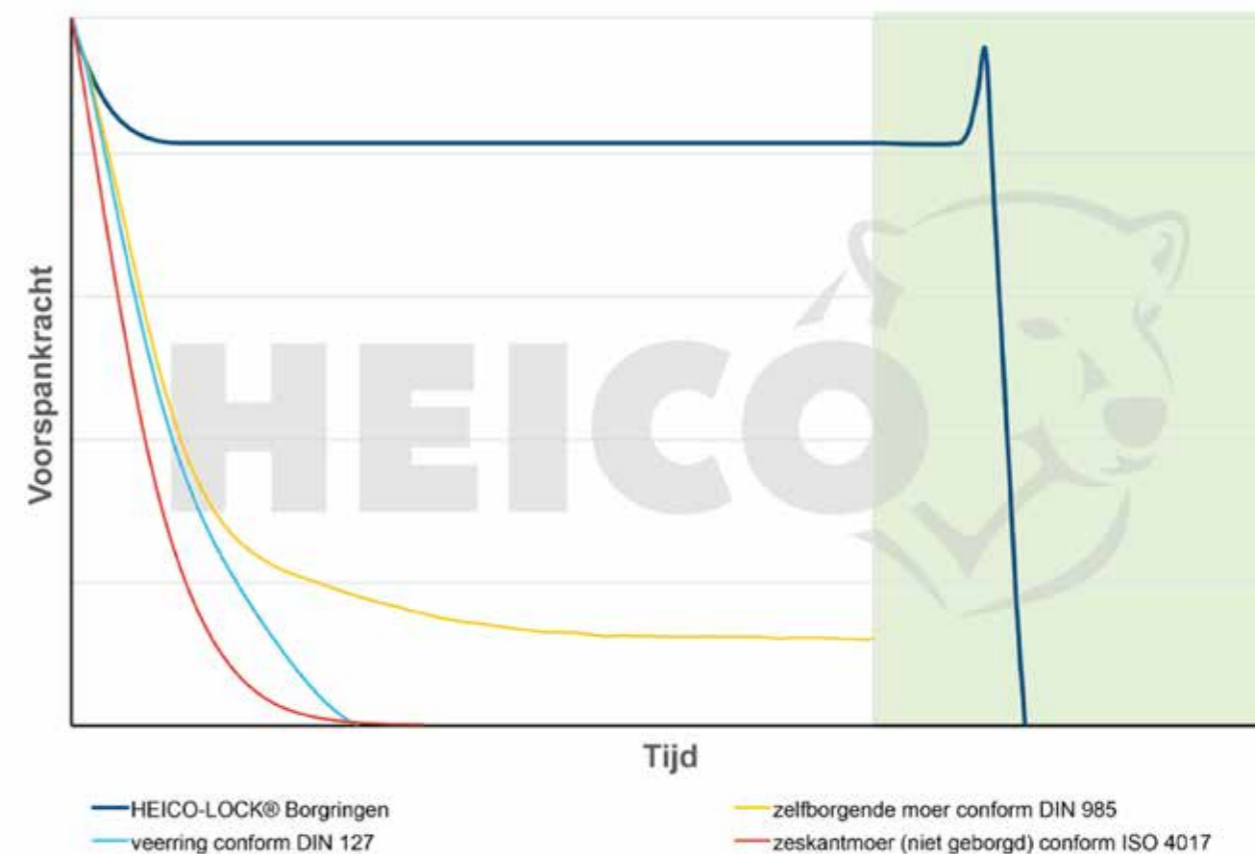
Boutverbindingen hebben de eigenschap om los te willen lopen bij bepaalde dynamische belastingen. Met name vibraties of trillingen in de constructie kunnen ervoor zorgen dat boutverbindingen loskomen. Deze belastingen kunnen ervoor zorgen dat de verbinding weerstandsloos wordt en daarmee de zelfborgende eigenschap op basis van frictie opheffen. Als gevolg hiervan kan de dynamisch belaste boutverbinding klemkracht verliezen, losdraaien of zelfs afbreken. Omdat de daadwerkelijke belastingen bij het ontwerpen van een constructie niet altijd te berekenen zijn en omdat constructieve maatregelen niet overal getroffen kunnen worden, wordt vaak teruggegrepen op borgingsmethodes.

Echter, een aantal borgingsmethodes voldoet niet meer aan de eisen die de huidige boutverbindingen stellen, vooral omdat zij in de

moderne constructies en bij gebruik van de huidige sterkteklassen van bouten en moeren geen borgende werking meer hebben. De met deze borgingsmethodes corresponderende normeringen zijn dan ook ingetrokken door het Deutsches Institut für Normung (DIN). Andere methodes zijn niet langer erkent als borging, maar als "anti-verlies methode". Deze middelen borgen niet tegen zelfstandig losdraaien, maar zorgen er wel voor dat de boutverbinding niet compleet uiteenvalt.

Borgingsmethodes die voldoen aan de eisen die de huidige stand van de boutverbindingstechniek met zich meebrengt, zorgen ervoor dat de voorspankracht in de boutverbinding behouden blijft. Zelfs wanneer er in bedrijf dynamische belastingen optreden, zoals vibraties, axiale belasting of extreme temperaturen.

**Één van de weinige, daadwerkelijk effectieve borgingsmethodes is het HEICO-LOCK® Borgingsysteem, beproefd en bewezen door de meest recente standaarden op het gebied van borgingsmethodes, zoals onder andere DIN 65151, DIN 25201-4 en NASM 1312-7**



Grafiek: Het proces van verlies van voorspankracht, gedemonstreerd door middel van vibratie conform DIN 65151 / DIN 25201-4



# HEICO-LOCK® BORGINGSYSTEEM

## HET HEICO-LOCK® BORGINGSYSTEEM

Juist bij extreme trillingen of dynamische belastingen zorgen de HEICO-LOCK® Borgringen voor maximale betrouwbaarheid. Wanneer de bout wordt aangedraaid, wordt de radiale buitenvertanding van de HEICO-LOCK® Borgringen in de beide contactoppervlakken gedrukt.

Wanneer het borgingsysteem onderhevig is aan dynamische belastingen, is er alleen beweging mogelijk tussen de wigoppervlakken van de borgringen. Hierdoor neemt de voorspanning in de verbinding toe.

## WERKINGSPRINCIPE

Een belangrijk kenmerk van HEICO-LOCK® Borgringen, dat dit systeem onderscheidt van andere bekende systemen, is dat de boutverbinding geborgd wordt door de voorspankracht en niet door de frictie.

- Wigvormig oppervlak aan de binnenzijde van de borgringen, radiale vertanding aan de buitenzijde
- De radiale vertanding wordt in het betreffende contactoppervlak gedrukt (wanneer de bout wordt aangedraaid)
- Beweging in het systeem is alleen mogelijk tussen de wigoppervlakken van de borgringen, waardoor het borgingssysteem zichzelf automatisch kan aanpassen
- Hogere klemkracht



## TECHNISCHE GEGEVENS



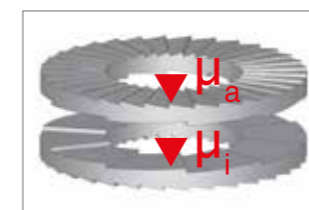
### 1. Verschil in hardheid: $H_{HEICO} > H_{Material}$

- De oppervlaktehardheid van HEICO-LOCK® Borgringen is groter dan die van constructiestaal en bouten met hoge treksterkte (kwaliteit 8.8, 10.9 en 12.9)  
Staal (doorgehard, zink lamellen coating)  $485 \pm 25$  HV0.3  
Roestvast staal A4 (oppervlaktegehard)  $> 520$  HV0.05



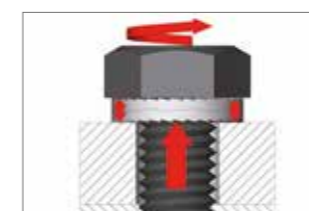
### 2. Verschil in hoek: $\alpha > \beta$

- De wighoek ( $\alpha$ ) tussen de HEICO-LOCK® Borgringen is groter dan de spoedhoek ( $\beta$ ) van de schroefdraad van de bout
- Doordat deze hoeken verschillen is de axiale expansie van de HEICO-LOCK® Borgringen groter dan de mogelijke axiale verplaatsing van de bout over de schroefdraad



### 3. Verschil in frictie: $\mu_a > \mu_i$

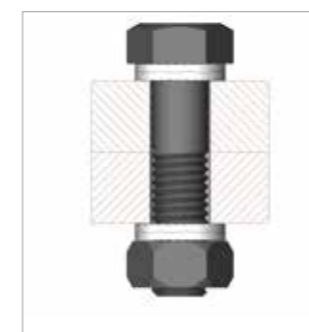
- De wigvormige oppervlakken hebben een aanzienlijk lagere frictiecoëfficiënt  $\mu_i$  dan de getande buitenzijde van de borgringen (frictiecoëfficiënt  $\mu_a$ )
- Bij loskomen van de boutverbinding als gevolg van dynamische belastingen, zullen de wigoppervlakken ten opzichte van elkaar bewegen



### 4. Verschil in voorspanning: $F_{dyn} > F_{stat}$

- Door een axiale expansie van de HEICO-LOCK® Borgringen als gevolg van de loskomende bouten neemt de klemkracht toe
- Hierdoor stijgt de voorspanning ten opzichte van de statische situatie en wordt de bout automatisch geborgd

## MONTAGEVOORBEELDEN



Zeskantbout in een doorlopend gat, geborgd aan beide zijden



Zeskantbout geborgd in een blind gat



Binnenzeskantbout geborgd in verzonken boring



Geen borgingsfunctie in combinatie met onderleggingen





# HEICO-LOCK® BORGRINGEN

## HET BETROUWBARE BORGINGSYSTEEM VOOR DE MEEST VEELEISENDE BOUTVERBINDINGEN

Het loskomen van boutverbindingen is één van de belangrijkste oorzaken voor storingen en uitval in het gebruik van machines en installaties. De HEICO-LOCK® Borgringen bieden voor deze situaties een veilige en betrouwbare oplossing, zelfs bij de meest extreme omstandigheden en dynamische belastingen.

- Gecertificeerd systeem voor het borgen van bouten, bij zowel lage als hoge voorspanningen
- Met name geschikt voor dynamische belastingen, ook wanneer er smeermiddelen worden toegepast
- Kan zonder verlies van functie of kwaliteit worden hergebruikt
- Eenvoudig te monteren en demonteren (borgringen worden geleverd als voorgemonteerde sets)
- Ook geschikt voor bouten met hogere sterkteklassen, zoals 8.8, 10.9 en 12.9 en de corresponderende moeren
- Leverbaar in staal en RVS – afwijkende materialen zijn beschikbaar op aanvraag
- Leverbaar in de maten M3 – M76 en ¼” – 3” (ook met een grotere buitendiameter) – afwijkende maten zijn beschikbaar op aanvraag

## AFWIJKENDE MATERIALEN

Naast de HEICO-LOCK® Borgringen gemaakt van staal [1.1191 / C45E] en RVS [1.4404 / 316L] kunnen wij onze borgringen ook produceren in andere materialen zoals SMO® 254 (1.4547) en INCONEL® / Alloy 718 [2.4668] Deze materialen zijn bestand tegen extreem corrosieve omgevingen (zoals zeewater, zuren) en / of extreem hoge temperaturen. Dit leidt tot een uitgebreid pallet aan applicatiemogelijkheden, met name in de offshore, energie en (petro)chemische industrie.

## TOEPASSINGSGBIEDEN



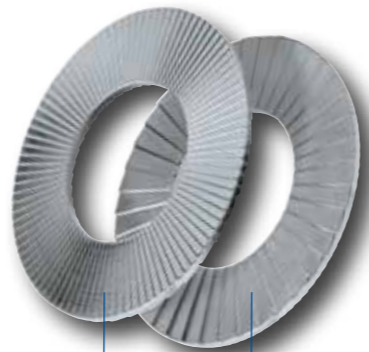
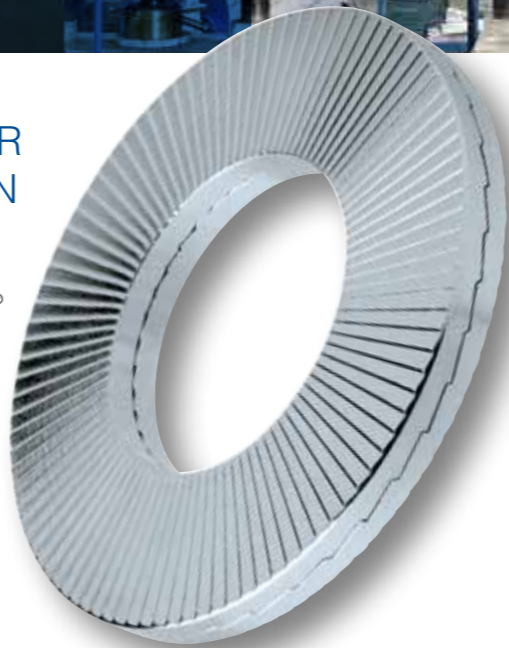
MACHINEBOUW



OFFSHORE



LAND- EN BOSBOUW



Radiale vertanding      Wigvormige oppervlakken

## PRODUCTOVERZICHT

M	UNC	STAAL* ART.NR.	RVS* ART.NR.	BINNEN-Ø [MM]	BUITEN-Ø [MM]	VPE [SETS]
3	#5	HLS-3	HLS-3S	3,4	7,0	200
3,5	#6	HLS-3,5	HLS-3,5S	3,9	7,6	200
3,5	#6	HLB-3,5	HLB-3,5S	3,9	9,0	200
4	#8	HLS-4	HLS-4S	4,4	7,6	200
4	#8	HLB-4	HLB-4S	4,4	9,0	200
5	#10	HLS-5	HLS-5S	5,4	9,0	200
5	#10	HLB-5	HLB-5S	5,4	10,8	200
6		HLS-6	HLS-6S	6,5	10,8	200
6		HLB-6	HLB-6S	6,5	13,5	200
	1/4"	HLS-1/4"	HLS-1/4"S	7,2	11,5	200
	1/4"	HLB-1/4"	HLB-1/4"S	7,2	13,5	200
8	5/16"	HLS-8	HLS-8S	8,6	13,5	200
8	5/16"	HLB-8	HLB-8S	8,6	16,6	200
	3/8"	HLS-3/8"	HLS-3/8"S	10,3	16,0	200
	3/8"	HLB-3/8"	HLB-3/8"S	10,3	21,0	200
10		HLS-10	HLS-10S	10,7	16,6	200
10		HLB-10	HLB-10S	10,7	21,0	200
11	7/16"	HLS-11	HLS-11S	11,4	18,5	200
12		HLS-12	HLS-12S	13,0	19,5	200
12		HLB-12	HLB-12S	13,0	25,4	100
	1/2"	HLS-1/2"	HLS-1/2"S	13,5	19,5	200
	1/2"	HLB-1/2"	HLB-1/2"S	13,5	25,4	100
14	9/16"	HLS-14	HLS-14S	15,2	23,0	100
14	9/16"	HLB-14	HLB-14S	15,2	30,7	100
16	5/8"	HLS-16	HLS-16S	17,0	25,4	100
16	5/8"	HLB-16	HLB-16S	17,0	30,7	100
18		HLS-18	HLS-18S	19,5	29,0	100
18		HLB-18	HLB-18S	19,5	34,5	100
	3/4"	HLS-3/4"	HLS-3/4"S	20,0	30,7	100
	3/4"	HLB-3/4"	HLB-3/4"S	20,0	39,0	100
20		HLS-20	HLS-20S	21,4	30,7	100
20		HLB-20	HLB-20S	21,4	39,0	100
22	7/8"	HLS-22	HLS-22S	23,4	34,5	100
22	7/8"	HLB-22	HLB-22S	23,4	42,0	50
24		HLS-24	HLS-24S	25,3	39,0	100
24		HLB-24	HLB-24S	25,3	48,5	50
	1"	HLS-1"	HLS-1"S	27,9	39,0	100
	1"	HLB-1"	HLB-1"S	27,9	48,5	50
27		HLS-27	HLS-27S	28,4	42,0	50
27		HLB-27	HLB-27S	28,4	48,5	25
30	1 1/8"	HLS-30	HLS-30S	31,4	47,0	50
30	1 1/8"	HLB-30	HLB-30S	31,4	58,5	25
33	1 1/4"	HLS-33	HLS-33S	34,4	48,5	25
33	1 1/4"	HLB-33	HLB-33S	34,4	58,5	25
36	1 3/8"	HLS-36	HLS-36S	37,4	55,0	25
36	1 3/8"	HLB-36	HLB-36S	37,4	63,0	25
39	1 1/2"	HLS-39	HLS-39S	40,4	58,5	25
39	1 1/2"	HLB-39	HLB-39S	40,4	75,5	25
42		HLS-42	HLS-42S	43,2	63,0	25
45	1 3/4"	HLS-45	HLS-45S	46,2	70,0	25
48		HLS-48	HLS-48S	49,6	75,0	25
52	2"	HLS-52	HLS-52S	53,6	80,0	1
56	2 1/4"	HLS-56	HLS-56S	59,1	85,0	1
60		HLS-60	HLS-60S	63,1	90,0	1
64	2 1/2"	HLS-64	HLS-64S	67,1	95,0	1
68		HLS-68	HLS-68S	71,1	100,0	1
72		HLS-72	HLS-72S	75,1	105,0	1
76	3"	HLS-76	HLS-76S	79,1	110,0	1

\* Ongelegeerd staal, Roestvast staal A4

Afwijkende maten en materialen zijn beschikbaar op aanvraag







# HEICO-LOCK® RING-LOCK BORGRINGEN

## HET INNOVATIEVE SYSTEEM MET EXTRA ZEKERHEID

**HEICO-LOCK® Ring-Lock Borgringen bieden een kwalitatief hoogwaardig, gebruiksvriendelijke manier om bouten in veeleisende toepassingen te borgen en zijn bovendien ideaal voor meermalig gebruik.**

Het Ring-Lock Systeem garandeert dat de twee borgringen altijd op de juiste manier worden toegepast; met de wigvormige vlakken aan de binnenzijde en de radiale vertanding aan de buitenzijde. Dat betekent dat het borgingssysteem altijd gemakkelijk, veilig en snel kan worden gemonteerd.

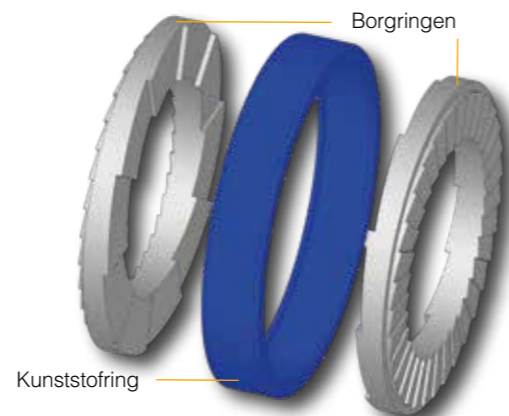
- Eenvoudig te monteren en te demonteren (het systeem wordt voorgemonteerd aangeleverd)
- De HEICO-LOCK® Borgringen garanderen een betrouwbare borging van de boutverbinding en de kunststofring houdt de twee afzonderlijke borgringen permanent in de juiste positie
- Met name geschikt voor dynamische belastingen, ook wanneer smeermiddelen worden toegepast
- Ook geschikt voor bouten met hogere sterkteklassen, zoals 8.8, 10.9 en 12.9 en de corresponderende moeren
- Leverbaar in staal en RVS, met een standaard of grote buitendiameter
- Leverbaar in de standaard maten M4 - M24, afwijkende maten beschikbaar op aanvraag



## ONTWERP VAN HET RING-LOCK BORGINGSYSTEEM

HEICO-LOCK® Ring-Lock Borgringen worden voorgemonteerd geleverd.

Het Ring-Lock Systeem bestaat uit de combinatie van een ring van polyamide (PA) en de reeds bekende HEICO-LOCK® Borgringen.



## TOEPASSINGSGEBIEDEN



SERVICE & ONDERHOUD



MOTORSPORT



ZWARE INDUSTRIE

## PRODUCTOVERZICHT

M	UNC	STAAL* ART.NR.	RVS* ART.NR.	BINNEN-Ø [MM]	BUITEN-Ø [MM]	VPE [SETS]
M4	#8	HLRB-4	HLRB-4S	4,4	9,0	200
M5	#10	HLRS-5	HLRS-5S	5,4	9,0	200
M5	#10	HLRB-5	HLRB-5S	5,4	10,8	200
M6	-	HLRS-6	HLRS-6S	6,5	10,8	200
M6	-	HLRB-6	HLRB-6S	6,5	13,5	200
-	1/4"	HLRB-1/4"	HLRB-1/4"S	7,2	13,5	200
M8	5/16"	HLRS-8	HLRS-8S	8,6	13,5	200
M8	5/16"	HLRB-8	HLRB-8S	8,6	16,6	200
M10	-	HLRS-10	HLRS-10S	10,7	16,6	200
M10	-	HLRB-10	HLRB-10S	10,7	19,5	200
M12	-	HLRS-12	HLRS-12S	13,0	19,5	200
M12	-	HLRB-12	HLRB-12S	13,0	25,4	100
-	1/2"	HLRS-1/2"	HLRS-1/2"S	13,5	19,5	200
M14	9/16"	HLRB-14	HLRB-14S	15,2	30,7	100
M16	5/8"	HLRS-16	HLRS-16S	17,0	25,4	100
M16	5/8"	HLRB-16	HLRB-16S	17,0	30,7	100
-	3/4"	HLRS-3/4"	HLRS-3/4"S	20,0	30,7	100
-	3/4"	HLRB-3/4"	HLRB-3/4"S	20,0	39,0	100
M20	-	HLRS-20	HLRS-20S	21,4	30,7	100
M20	-	HLRB-20	HLRB-20S	21,4	39,0	100
M24	-	HLRS-24	HLRS-24S	25,3	39,0	100
-	1"	HLRS-1"	HLRS-1"S	27,9	39,0	100

\* Ongelegeerd staal, Roestvast staal A4

Afwijkende maten en materialen zijn beschikbaar op aanvraag





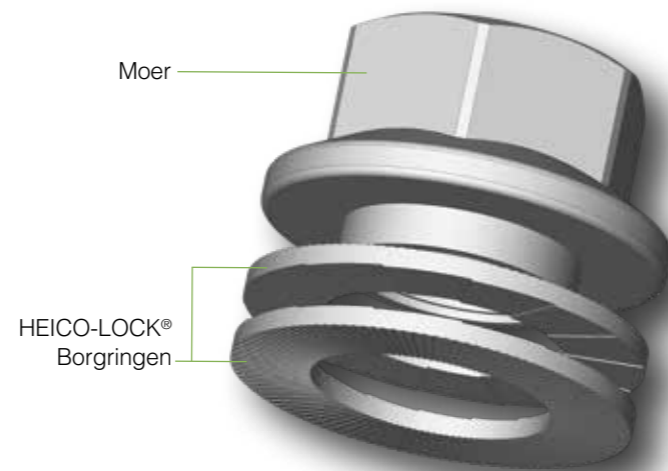
# HEICO-LOCK® BORG- EN WIELMOEREN

## GECOMBINEERD. EFFICIENT. VEILIG!

De HEICO-LOCK® Borg- en Wielmoeren kennen een gecombineerd design, dat een hoogwaardige en gebruiksvriendelijke oplossing biedt voor borgingsproblemen.

Deze onlosmakelijke combinatie van een flensmoer met de originele HEICO-LOCK® Borgringen, maakt het borgen van uw boutverbinding efficiënt, effectief en betrouwbaar, zelfs bij de meest extreme trillingen en dynamische belastingen

- Het gecombineerde design elimineert de kans op foutieve montage
- Het risico van bedrijfs- en productiestoringen als gevolg van defecte boutverbindingen wordt geminimaliseerd
- Gemakkelijk te hanteren, in het bijzonder op moeilijk bereikbare plaatsen
- Altijd in de juiste positie gemonteerd
- Kortere montagetijd met minder inspanning
- Minder afzonderlijke onderdelen nodig
- Gemakkelijk, snel en veilig te monteren
- Meermaals herbruikbaar
- Leverbaar in de maten M6 – M27, sterkteklasse 10
- Leverbaar met metrisch fijne draad: M20x1.5 en M22x1.5



## TOEPASSINGSGBIEDEN



RAIL- EN WEGVERVOER



ENERGIE INDUSTRIE



BOUW- EN SPECIALE VOERTUIGEN

## PRODUCTOVERZICHT

M	STAAL* ART. NR.	BUITEN- Ø [MM]	VPE [STUKS]
6	HLM-6	14,2	100
8	HLM-8	17,9	100
10	HLM-10	21,8	50
12	HLM-12	26,0	50
14	HLM-14	29,9	30
16	HLM-16	34,5	25
18	HLM-18	38,0	20
20	HLM-20	42,8	10
22	HLM-22	46,0	10
24	HLM-24	51,0	5
27	HLM-27	56,0	5

FIJNE SCHROEFDRAAD	STAAL* ART. NR.	BUITEN- Ø [MM]	VPE [STUKS]
20 x 1.5	HLM-20x1.5	42,8	1 / 10
22 x 1.5	HLM-22x1.5	46,5	1 / 10

\* Ongelegeerd staal

## i HEICO-LOCK® WIELMOER



De HEICO-LOCK® Wielmoer met metrisch fijne draad is de betrouwbare oplossing voor het probleem van loskomende wielmoeren bij rijden op wegen en ruw terrein. De onlosmakelijke en draaibare combinatie van de flensmoer met de originele HEICO-LOCK® Borgringen zorgen voor een perfecte borging van uw wielbouts.



MEER INFORMATIE: [WWW.HEICO-LOCK.COM](http://WWW.HEICO-LOCK.COM)



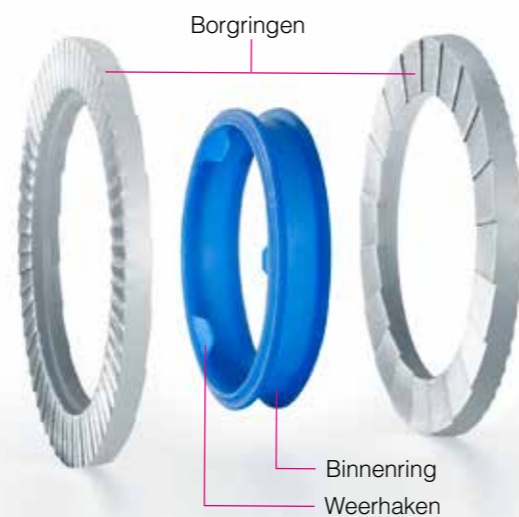
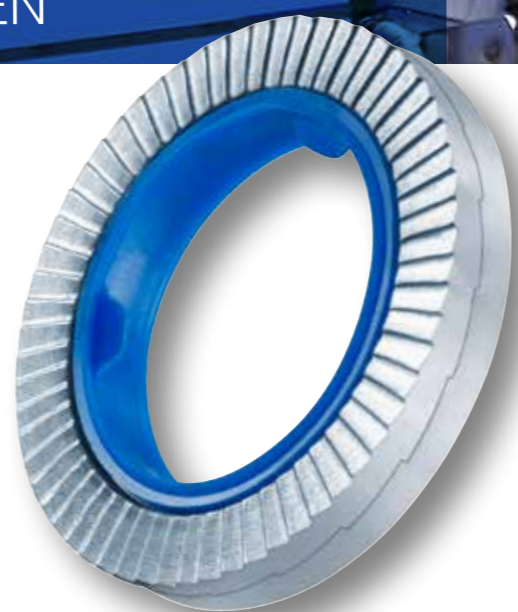
# HEICO-LOCK® COMBI-BORGRINGEN

## FLEXIBEL. SNEL. INNOVATIEF.

### Het efficiënte borgingssysteem voor sterk belaste boutverbindingen.

HEICO-LOCK® Combi-Borgringen zijn snel en gemakkelijk te monteren, ook bij complexe of moeilijk bereikbare assemblages. Combineer eenvoudig en snel de HEICO-LOCK® Combi-Borgringen met uw bouten.

- Gemakkelijk te monteren en permanente verbinding, door de weerhaken aan de binnenzijde
- Ook leverbaar in kleinere aantallen
- Toe te passen op alle gangbare types bouten
- Permanente bevestiging en correcte toepassing van de HEICO-LOCK® Borgringen
- Meerdere keren herbruikbaar
- Besparing op montagetijd
- Leverbaar in staal en RVS, met standaard en grote buitendiameter
- Leverbaar in de maten M8 - M16
- Op verzoek kan het systeem compleet voorgemonteerd geleverd worden



## PRODUCTOVERZICHT

M	STAAL* ART.NR.	RVS* ART.NR.	BUITEN-Ø [MM]	VPE [STUKS]
8	HKS-8	HKS-8S	14,0	200
8	HKB-8	HKB-8S	16,6	200
10	HKS-10	HKS-10S	16,9	200
10	HKB-10	HKB-10S	21,0	200
12	HKS-12	HKS-12S	19,5	200
12	HKB-12	HKB-12S	25,4	100
16	HKS-16	HKS-16S	25,4	100
16	HKB-16	HKB-16S	30,7	100

\* Ongelegeerd staal, Roestvast staal A4

Afwijkende maten en materialen zijn beschikbaar op aanvraag

## AFGESTEMD OP UW WENSEN

Wij leveren de HEICO-LOCK® Combi-Borgringen conform uw wensen. Combineer gemakkelijk en snel uw eigen voorraad bouten met de HEICO-LOCK® Combi-Borgringen. U kunt ervoor kiezen om deze handeling zelf uit te voeren, dan wel door ons of uw leverancier van bevestigingsmaterialen.

De HEICO-LOCK® Combi-Borgringen zijn toe te passen op alle gangbare types bouten. Dit systeem zorgt ervoor dat u veel tijd in het assemblage proces kunt besparen. Profiteer van onze korte levertijden, en onze kleine minimum afname hoeveelheid.



## TOEPASSINGSGBIEDEN



OEM PRODUCTIE



MONTAGE



INSTALLATIE



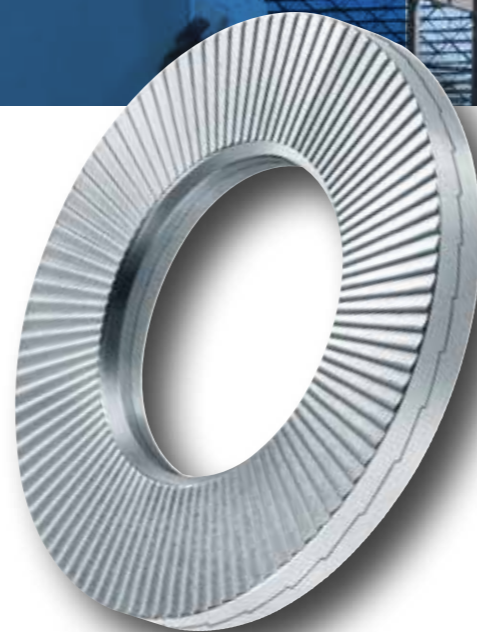
# HEICO-LOCK® HLK-BORGRINGEN

## HLK-BORGRINGEN VOOR STAALBOUW

De HEICO-LOCK® HLK-Borgringen zorgen voor een hoogwaardige borging van HV garnituren, conform DIN EN 14399-4 en DIN EN 14399-8.

Juist bij extremen in vibraties of dynamische belastingen in de staalbouw zorgen de HEICO-LOCK® HLK-Borgringen voor maximale zekerheid, beproefd en bewezen door het Deutschen Institut für Bautechnik (DIBt). Vanwege de grotere radius onder de boutkop bij HV bouten zijn de HEICO-LOCK® HLK-Borgringen aan de binnenzijde extra afgeschuind, zodat een optimaal contactoppervlak bij het assembleren bereikt wordt.

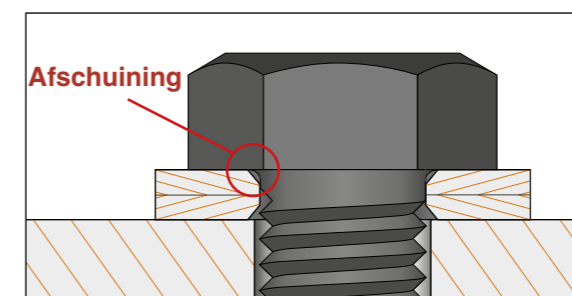
- Speciaal voor het borgen van HV garnituren, conform DIN EN 14399-4 en DIN EN 14399-8
- Vervangen de onderlegringen conform DIN EN 14399-6
- Goedgekeurd en gecertificeerd bouwproduct
- Vrijgegeven door het Deutschen Institut für Bautechnik (DIBt), registratienummer Z-14.4-702
- Makkelijk te monteren en te demonteren (HLK-borgringen worden geleverd als gelijmde sets)
- De extra afschuining zorgen er ook voor dat de HEICO-LOCK® HLK-Borgringen bij montage goed kan zetten in de boutkop, zonder dat de radius geraakt wordt
- Hoge corrosiebestendigheid door de zink lamellen coating
- Leverbaar ten behoeve van HV garnituren in de maten M12 - M36
- Goedgekeurd voor boutverbindingen van categorie A t/m E conform DIN EN 1993-1-8, o.a. geschikt voor afschuifbestendige verbindingen



## PRODUCTOVERZICHT

M	STAAL* ART.-NR.	BINNEN-Ø [MM]	BUITEN- Ø [MM]	VPE [SETS]
12	HLK-12	13	24	200
16	HLK-16	17	30	100
20	HLK-20	21	37	100
22	HLK-22	23	39	50
24	HLK-24	25	44	50
27	HLK-27	28	50	25
30	HLK-30	31	56	25
36	HLK-36	37	66	25

\* Ongelegeerd staal



### Aangepaste geometrie van de HEICO-LOCK® HLK Borgringen

De afgeschuinde binnenzijde van de HLK Borgringen is aangepast aan de grotere radius onder de boutkop van HV bouten. Daardoor zetten de HLK Borgringen zich juist in de boutkop, zonder in af te steunen op de radius onder de boutkop.

## PRODUCTOVERZICHT

M	STAAL* ART.-NR.	BINNEN-Ø [MM]	BUITEN- Ø [MM]	VPE [SETS]
12	HLK-12	13	24	200
16	HLK-16	17	30	100
20	HLK-20	21	37	100
22	HLK-22	23	39	50
24	HLK-24	25	44	50
27	HLK-27	28	50	25
30	HLK-30	31	56	25
36	HLK-36	37	66	25

\* Ongelegeerd staal

## TOEPASSINGSGBIEDEN



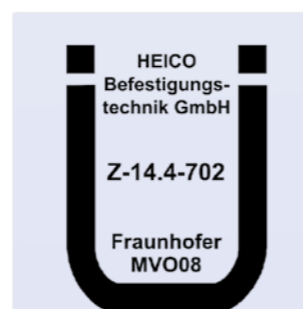
STAALCONSTRUCTIES



BRUGGENBOUW



SPECIALBOUW



Voor gedetailleerde informatie met betrekking tot de vrijgave door Deutschen Institut für Bautechnik (DIBt) met registratienummer Z-14.4-702 verwijzen wij u naar de downloadpagina op [www.heico-lock.com](http://www.heico-lock.com) of [www.dibt.de](http://www.dibt.de)

## AANGEPASTE AANHAALMOMENTEN

STAAL* ART.-NR.	MOMENT GESTUURDE METHODE		COMBINATIE METHODE	
	Aanhaalmoment **) M <sub>A,HLK</sub> [Nm]	Voorspanning **) F <sub>p,HLK</sub> [kN]	Initieel aanhaalmoment ****) M <sub>A,KV,HLK</sub> [Nm]	Voorspanning *****) F <sub>p,C</sub> [kN]
HLK-12	150 (170***)	45 (50****)	150	59
HLK-16	360 (400****)	90 (100****)	300	110
HLK-20	760	145	550	172
HLK-22	1.050	170	800	212
HLK-24	1.250	200	950	247
HLK-27	1.550	260	1.200	321
HLK-30	2.600	315	1.800	393
HLK-36	3.500	460	2.600	572

\* Ongelegeerd staal

\*\* Voorspanningsparameters voor gereduceerde voorspanning F<sub>p,HLK</sub> = 0,9 x F<sub>p,C</sub> conform DIN EN 1993-1-8/NA

\*\*\* Voorspanningsparameters voor gereduceerde voorspanning F<sub>p,HLK</sub> = 1,0 x F<sub>p,C</sub> conform DIN EN 1993-1-8/NA

\*\*\*\* Zie DIN EN 1090-2, tabel 21 voor de vereiste hoekverdraaiing θ

\*\*\*\*\*) Voorspanning F<sub>p,C</sub> conform DIN EN 1090-2





## HEICO-LOCK® PLUS

### DE EENVOUDIG TE MONTEREN COMBINATIE VAN MOER EN BORGRING

HEICO-LOCK® PLUS biedt een eenvoudig te monteren en economisch voordelig borgingsysteem, door de flexibele, gelijmde verbinding van moer en wigborgring.

Standaard zeskantmoeren conform ISO 4032 gecombineerd met ons beproefd en bewezen HEICO-LOCK® Borgingsysteem. Dit product borgt uw boutverbinding, bespaart tijd en reduceert kosten.



- Reductie van onderdelen door de combinatie van wigborgring en moer
- Eenvoudige, snelle en betrouwbare montage, zowel in serieproductie als in service en onderhoud
- Besparing op montagetijd en -arbeid
- Beschikbaar in M6 - M24, staal en RVS – afwijkende maten en materialen op aanvraag
- Zeskantmoeren conform ISO 4032



Flexibele combinatie van borging en moer



### TOEPASSINGSGEBIEDEN



MACHINEBOUW



SERVICE & ONDERHOUD



ONDERHOUD

### PRODUCTOVERZICHT STAAL

M	STERKTE-KLASS	STAAL ART.-NR.	BUITEN-Ø KSS [MM]	TOTALE HOOGTE [MM]	SLEUTEL-WIJDTE	VPE [STUKS]
6	10	HLMG-6/10	10,8	8,2	10	100
8	10	HLMG-8/10	13,5	9,8	13	100
10	10	HLMG-10/10	16,6	11,4	16	50
12	10	HLMG-12/10	19,5	13,8	18	50
14	10	HLMG-14/10	23,0	16,8	21	30
16	10	HLMG-16/10	25,4	18,8	24	25
18	10	HLMG-18/10	29,0	19,8	27	20
20	10	HLMG-20/10	30,7	22,0	30	10
22	10	HLMG-22/10	34,5	23,4	34	10
24	10	HLMG-24/10	39,0	25,5	36	5

### PRODUCTOVERZICHT RVS

M	STERKTE-KLASS	STAAL ART.-NR.	BUITEN-Ø KSS [MM]	TOTALE HOOGTE [MM]	SLEUTEL-WIJDTE	VPE [STUKS]
6	A4-80	HLMG-6S/A4-80	10,8	8,2	10	100
8	A4-80	HLMG-8S/A4-80	13,5	9,8	13	100
10	A4-80	HLMG-10S/A4-80	16,6	11,4	16	50
12	A4-80	HLMG-12S/A4-80	19,5	13,8	18	50
14	A4-80	HLMG-14S/A4-80	23,0	16,8	21	30
16	A4-80	HLMG-16S/A4-80	25,4	18,8	24	25
18	A4-80	HLMG-18S/A4-80	29,0	19,8	27	20
20	A4-80	HLMG-20S/A4-80	30,7	22,0	30	10
22	A4-80	HLMG-22S/A4-80	34,5	23,4	34	10
24	A4-80	HLMG-24S/A4-80	39,0	25,5	36	5

### HEICO-LOCK® PLUS BOUTEN

Bouten kunnen op aanvraag ook voorgemonteerd worden met HEICO-LOCK® Borgringen. Schroom niet hiervoor contact op te nemen!



#### HEICO 3D modellen in CADENAS PARTcommunity

Alle HEICO-LOCK® producten zijn als 3D CAD bestand rechtstreeks te downloaden van het HEICO profiel op het CADENAS PARTScommunity platform. Enkel een kosteloze registratie bij CADENAS en alle data is beschikbaar op [heico.partcommunity.com](http://heico.partcommunity.com)







## HEICO-LOCK® SPECIALS



## TECHNISCHE ONDERSTEUNING

### SPECIFIEKE PRODUCTEN VOOR SPECIFIEKE TOEPASSINGEN



Naast ons standaard portfolio bieden we ook maatwerk oplossingen naar de wens van onze klant – bijvoorbeeld de HEICO-LOCK® Combi Bout of de HEICO-LOCK® Special Washers. Om snel en flexibel aan uw vraag te kunnen voldoen, beschikken wij over een modern, state-of-the-art machinepark. Op hoogwaardige meer-fase persen, zoals de SACMA SP 470, zijn wij in staat om delen te smeden naar tekening van de klant door zowel koud als warm vervorm techniek te gebruiken.

In onze productie verwerken we draad (staal, RVS, non-ferro metalen en speciale legeringen) met een diameter van 2mm - 20mm in massieve, semi-holle of holle onderdelen. Deze onderdelen kunnen geproduceerd worden met een lengte van maximaal 180 mm en voorzien van een kop of kraag met een diameter van maximaal 34mm. En desgewenst kunnen ze, indien vereist, worden gecombineerd met onze HEICO-LOCK® producten.

Al onze processen staan onder monitoring van de hoogste kwaliteitsstandaarden. De HEICO Group draagt de grootst mogelijke zorg voor het zo snel, flexibel en vloeiend mogelijk verwerken van onze klantvragen – van technisch advies op locatie, tot haalbaarheidsstudies, van tekening tot productieproces en geïndividualiseerde verpakkingen. Kwaliteit en continue monitoring van de (productie)processen hebben bij HEICO topprioriteit. Naast hooggekwalificeerde medewerkers zorgen een uitgebreid assortiment aan state-of-the-art testapparatuur en databewakingssystemen voor een optimale kwaliteit van de gesmede producten.



- Combinatie van HEICO-LOCK® en gesmede delen mogelijk
- Producten conform klantspecificaties
- Eenvoudige, betrouwbare en snelle montage. Zelfs door niet gekwalificeerde gebruikers
- Meermaals herbruikbaar
- Besparing op montagetijd en -arbeid



### TOEPASSINGSGBIEDEN



MACHINEBOUW



HERBRUIKBARE ENERGIE



OLIE EN GAS

Het technisch laboratorium van de HEICO Groep is voortdurend bezig met het ontwikkelen en innoveren van bestaande en nieuwe producten op het gebied van borgingen voor boutverbindingen. Onze producten worden continu en tijdens elke fase van het productieproces getest en gecontroleerd conform de richtlijnen van 25201-4 DIN EN, ISO 16047, zowel door ons zelf als ook door onafhankelijke instituten (zoals IMA Dresden, Fraunhofer IPA, DIBt). Ook is het mogelijk om in ons technisch laboratorium klantspecifieke vraagstukken, gerelateerd aan de HEICO producten, te laten testen. Hierbij is het mogelijk dat u als klant aanwezig bent bij de voor u uit te voeren test.

### TESTBANKEN EN MEETAPPARATUUR

- Vibratietestbank conform DIN 65151 / DIN 25201-4 / ISO 16130 (M6 - M64 / ¼" - 2,5")
- Vibratietestbank conform NASM 1312-7
- Moment/voorspankracht testbank conform ISO 16047 (M3 - M64 / #5 - 2 ½")
- Meetapparatuur tot 5.000 kN voorspankracht
- Zoutsproeitestkast conform ISO 9227
- Meetapparatuur Vickers hardheid conform ISO 6507-1
- Meetapparatuur Rockwell hardheid conform ISO 6508-1
- Apparatuur voor het meten van zettingsverliezen
- Apparatuur voor het voorbereiden van proefmonsters
- Digitale microscoop met 2.000-voudige vergroting
- Pers 300 kN
- Montage van rekstroken
- Moderne software voor de verwerking van metingsdata
- Materiaalanalyse en -validatie d.m.v. moderne spectrometer (OES)
- Vriezer tot -60°C

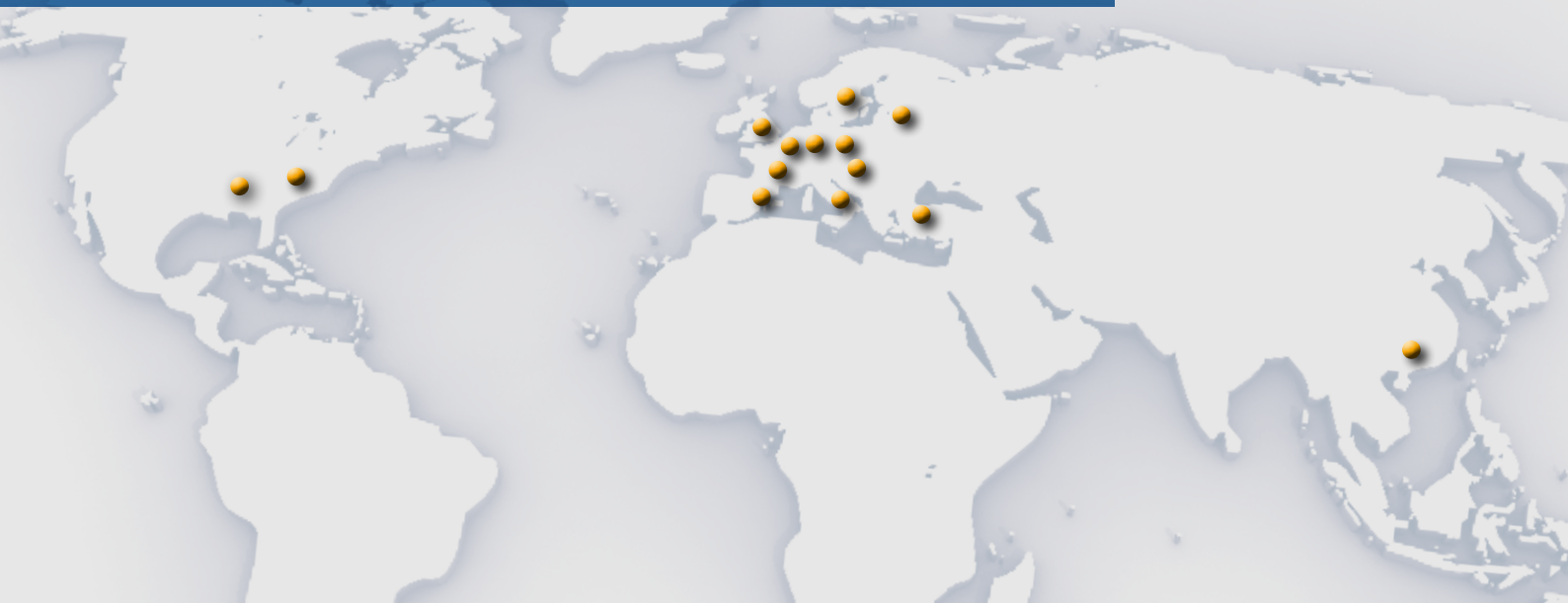


### DIENSTEN & SERVICE

- Experimentele testen van borgingskarakteristieken, conform DIN 25201-4, DIN 65151 en ISO 16130
- Berekenen van frictiecoëfficiënten, conform o.a. DIN EN ISO 16047
- Aanhaalmoment/voorspankracht testen
- Research & Development
- Doorlopende kwaliteitscontrole
- Klantspecifieke testen en rapportages
- Ondersteuning bij berekenen specificaties boutverbindingen, conform VDI 2230
- Trainingen en (interne) seminars
- Lezingen in samenwerking met erkende expert-fora, zoals VDI, Knowledge Forum, DVM







## EEN STERKE GROEP ACHTER EEN STERK PRODUCT

De HEICO Groep, met het hoofdkantoor gevestigd in Ense, Nordrhein-Westfalen, Duitsland, is een familiebedrijf met een lange traditie. Het bedrijf is opgericht in 1900 en heeft zich sindsdien met grote passie gespecialiseerd in bevestigingstechniek. Vandaag de dag heeft de HEICO Groep meer dan 430 medewerkers en is zij internationaal actief, met meer dan twaalf vestigingen wereldwijd. De groep biedt haar klanten de hoogste standaarden in productie, technische ondersteuning en individuele testmogelijkheden.

Bezoek onze website voor meer informatie:  
[www.heico-group.com](http://www.heico-group.com)



## HEICO-TEC® VOORSPANSYSTEMEN

Naast het HEICO-LOCK® Borgingsysteem biedt het HEICO-TEC® Voorspanstelsel een oplossing om handmatig grote boutverbindingen te assembleren. Een uniek aspect van het HEICO-TEC® Systeem is het overbrengen van de voorspanning in de hoofdverbinding naar meerdere, kleinere drukkouten. Deze worden één voor één aangedraaid met een standaard momentsleutel en genereren daardoor de benodigde voorspanning in de verbinding.

Voor meer informatie over het HEICO-TEC® Voorspanstelsel, kijk op [www.heico-tec.com](http://www.heico-tec.com)



### HEICO Benelux B.V.

Kattegat 22  
9723 JP Groningen

Tel.: +31 (0) 50 - 8 20 09 70  
Fax: +31 (0) 50 - 8 20 09 71

info@heicobenelux.nl  
www.heicobenelux.nl

