



Elastisk  
Hållbar  
Säker

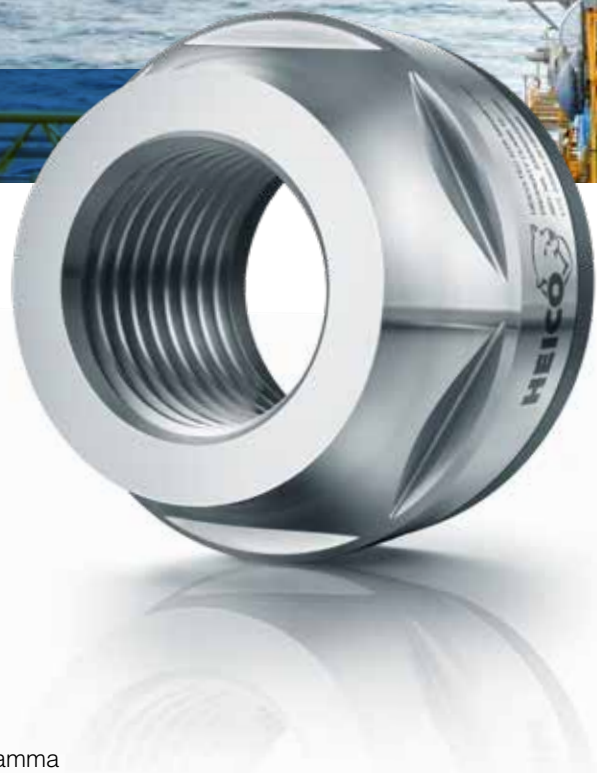


## HEICO-TEC® REAKTIONSMUTTER

# HEICO-TEC® REAKTIONSMUTTER

## ELASTISK · HÅLLBAR · SÄKER

HEICO-TEC® Reaktionsmutter är det ideala komplementet till HEICO-TEC® Spännmutter för användning i genomgående skruvförbindelser. Om du redan nyttjar fördelarna med HEICO-TEC® Spännmutter för en aktiv förspänning, behöver du en likvärdig reaktionsmutter på motsvarande sida. Tack vare sin speciella form, kan HEICO-TEC® Reaktionsmuttrar flexa elastiskt. Desto mer elastiskt ett skruvförband är, desto mer hållbart och säkert är det mot lösgörande och lossning.

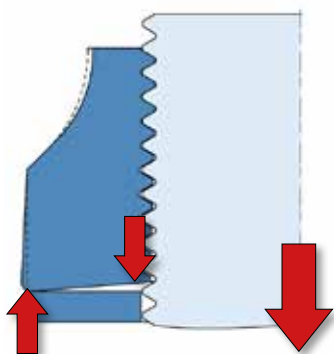


## KOMPATIBEL MED 898-2

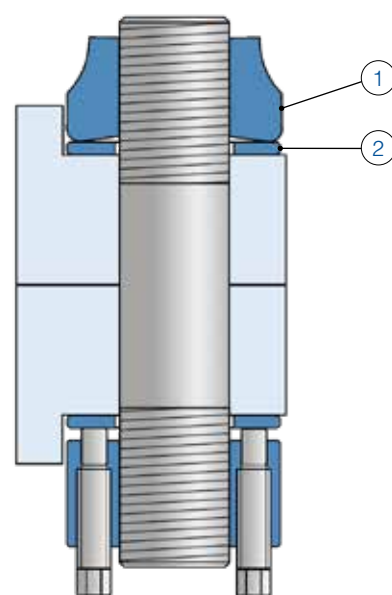
HEICO-TEC® Reaktionsmuttrar följer alla krav enligt ISO 898-2. De har därför samma hållfasthet som konventionella muttrar och kan ersätta dem 1:1 De kan dock inte användas för aktiv förspänning, utan enbart på den motsatta reaktiva sidan.

## KONSTRUKTION OCH FUNKTION

1. Mutterkroppen ① skruvas på skruvens huvudgånga som en vanlig mutter men förspänns inte. Förspänningen sker från den motsatta sidan t.ex. med en HEICO-TEC® Spännmutter.
2. Eftersom mutterkroppen enbart vilar på ytterdiametern, skyddar en härdad bricka ② de klämda delarna från kontaktryck.



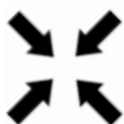
Kontaktytan på HEICO-TEC® Reaktionsmutter är konkav och kan därför flexa elastiskt i skruvens axiella förlängning. Detta ökar elasticiteten i skruvförbandet. Ett kort skruvförband är mottagligt för utmattning och självlossning. Med HEICO-TEC® Reaktionsmutter fungerar förbandet som om det vore 2-3 gängdiameter längre och blir därför mer hållbart och säkrare. Detta erhålls enbart med att ersätta en standardmutter med en HEICO-TEC® Reaktionsmutter!







# FÖRDELARNA MED REAKTIONSMUTTER



## SPAR UTRYMME

Till skillnad från liknande Produkter, har HEICO-TEC® Reaktionsmutter samma dimensioner som den aktiva HEICO-TEC® Spännmutterns mutterkropp och bricka. Detta medför att den inte kräver något extra utrymme.



## ÅTERANVÄNDBAR

HEICO-TEC® Reaktionsmutter går att återanvända. Skruvförbandet kommer inte att bli skadat under åtdragning och lossdragning.



## KOMPATIBEL

HEICO-TEC® Reaktionsmutter följer alla krav enligt ISO 898-2. De kan ersätta vilken standardmutter som helst i samma hållfasthetklass, så länge de är reaktivt spända och inte används för aktiv förspänning.



## ELASTISK

I kontrast till andra fjäderbaserade fästelement såsom diskfjädrar och fjäderbrickor, som helt enkelt blir tillplattade och sen ineffektiva, behåller HEICO-TEC® Reaktionsmutter elasticiteten hela vägen upp till maximal skruvstyrka enligt ISO 898-1.



## HÅLLBAR

Desto mer elastisk en skruv är i förhållande till de klämda delarna i ett skruvförband, desto mindre påkänningar utsätts den för vid belastning. Genom att flexa reducerar HEICO-TEC® Reaktionsmutter spänningen på skruven och därigenom ökas hållbarheten på skruvförbandet.



## SÄKER

Likaså ger ett mer elastiskt skruvförband mindre mottaglighet för lösgörande och självlossning. Den extra elasticiteten lagrad i HEICO-TEC® Reaktionsmutter motverkar förspänningstapp genom relaxation eller krypeffekt. Detta säkerställer att skruvförbandet fortsatt förblir säkert åtdraget.



# HEICO-TEC® DET BÄTTRE VALET

**HEICO-TEC®** Reaktionsmutter erbjuder avgörande fördelar gentemot andra produkter:

## SEKKANTSMUTTRAR

Standard sexkantsmuttrar är väldigt stela och har lite elasticitet.

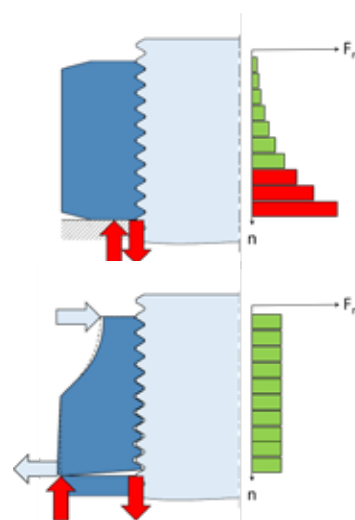
### Problem:

När du förspänner skapar du en spänning i gängan, och en lika hög sammanfogningskraft skapas på kontaktytan på sexkantsmuttern. Som ett resultat blir förspänningskraften kraftigt koncentrerad på de första lastbärande gängorna vilket ger en ojämn lastfördelning. Detta är varför skruvbrott ofta sker här.

FÖRDELARNA  
MED HEICO-TEC®  
REAKTIONSMUTTER

Den konkava kontaktytan hos HEICO-TEC® Reaktionsmutter skapar en nästintill jämn lastfördelning i gängan.

**Livslängden på skruven ökar markant**



## FJÄDERBRICKOR

Varje skruvförband (blå) tappar förspänningskraft  $\Delta F$  genom sättningar och krypeffekt  $\Delta f$ . Ofta försöker man öka elasticiteten på skruvförbandet genom en fjäderbricka, och på så sätt öka livslängden och samtidigt motverka lösgörande och självlossning.

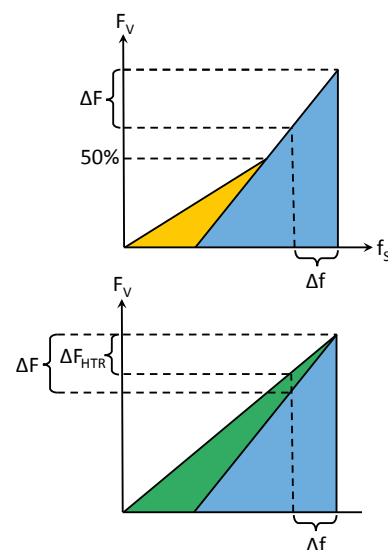
### Problem:

Fjäderbrickor blir redan vid 50% av förspänningen tillplattade (orange). Detta gör dem ineffektiva.

FÖRDELARNA  
MED HEICO-TEC®  
REAKTIONSMUTTER

HEICO-TEC® Reaktionsmutter (grön) bibehåller elasticiteten upp till maximal förspänning

**Förspänningstapp  $\Delta F_{HTR}$  är effektivt reducerat!**



# HEICO-TEC® DET BÄTTRE VALET

## REAKTIONSMUTTAR FRÅN ANDRA TILLVERKARE

Andra tillverkare erbjuder också reaktionsmutterar.

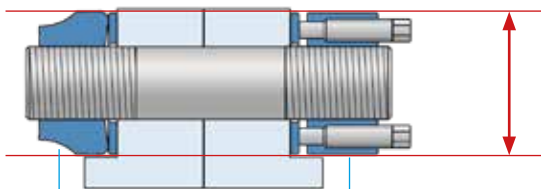
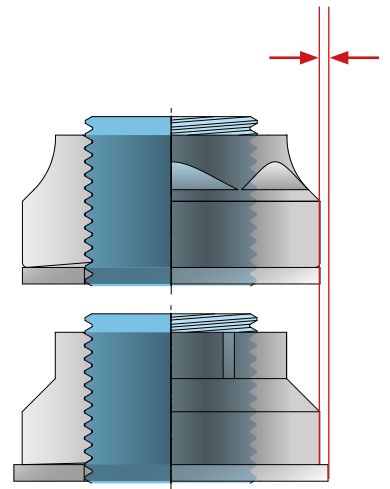
### Problem:

De har vanligtvis en större ytterdiameter och en större bricka än den aktiva spännmuttern på motstående sida. Därför kräver dem mer utrymme.

FÖRDELARNA  
MED HEICO-TEC®  
REAKTIONSMUTTER

HEICO-TEC® Spännmutter och Reaktionsmutter har samma dimensioner. Detta gör att deras positioner är utbytbara.

**Inget ytterligare utrymme krävs!**



Spännmutter och reaktionsmutter har samma dimensioner

HEICO-TEC®  
Reaktionsmutter

HEICO-TEC®  
Spännmutter

## HEICO-TEC® SPÄNNMUTTRAR

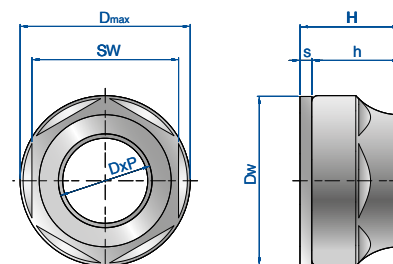
Med HEICO-TEC® Spännmuttrar förspänns stora skruvförband enkelt för hand. En momentnyckel är nog för att enkelt installera spännmuttern snabbt och säkert. Genom att den är kompatibel med ISO 898-2, kan HEICO-TEC® Spännmutter ersätta vilken sexkantmutter som helst i samma hållfasthetsklass.

Ytterligare information om HEICO-TEC® Spännmutter finns på [www.heico-tec.com](http://www.heico-tec.com)





# PRODUKT ÖVERSIKT



## HÅLLFASTHETSKLASS 8

typ	mutterkropp			bricka		reaktionsmutter		förspänning	
HTR-DxP/8	gänga DxP	ytter-Ø D <sub>max</sub> mm	höjd h mm	Ø D <sub>w</sub> mm	tjocklek s mm	total höjd H mm	hylsstorlek SW mm	nominell* F <sub>Vnom</sub> kN	max** F <sub>Vmax</sub> kN
HTR-M24x3/8	M24x3	44	20	43	4	24	36	195	225
HTR-M27x3/8	M27x3	50	24	49	4	28	41	245	285
HTR-M30x3,5/8	M30x3,5	56	28	55	5	33	46	300	360
HTR-M33x3,5/8	M33x3,5	59	28	58	5	33	50	365	445
HTR-M36x4/8	M36x4	69	35	68	5	40	55	440	525
HTR-M39x4/8	M39x4	72	35	71	5	40	60	525	625
HTR-M42x4,5/8	M42x4,5	75	35	74	5	40	60	600	720
HTR-M45x4,5/8	M45x4,5	84	42	83	6	48	65	685	840
HTR-M48x5/8	M48x5	87	42	86	6	48	70	805	945
HTR-M52x5/8	M52x5	91	42	90	6	48	75	930	1125
HTR-M56x5,5/8	M56x5,5	102	52	101	8	60	85	1095	1300
HTR-M60x5,5/8	M60x5,5	106	52	105	8	60	90	1260	1500
HTR-M64x6/8	M64x6	110	52	109	8	60	95	1435	1665
HTR-M68x6/8	M68x6	120	64	119	8	72	100	1645	1930
HTR-M72x6/8	M72x6	124	64	123	8	72	105	1855	2145
HTR-M76x6/8	M76x6	128	64	127	8	72	110	2090	2490
HTR-M80x6/8	M80x6	132	76	131	8	84	110	2340	2780
HTR-M85x6/8	M85x6	137	76	136	8	84	115	2655	3170
HTR-M90x6/8	M90x6	149	88	148	10	98	125	3005	3580
HTR-M95x6/8	M95x6	154	88	153	10	98	130	3350	4020
HTR-M100x6/8	M100x6	159	88	158	10	98	135	3740	4480
HTR-M105x6/8	M105x6	170	100	169	10	110	145	4165	4965
HTR-M110x6/8	M110x6	175	100	174	10	110	150	4570	5400
HTR-M115x6/8	M115x6	186	112	185	10	122	165	5020	6015
HTR-M120x6/8	M120x6	195	112	194	10	122	170	5525	6490

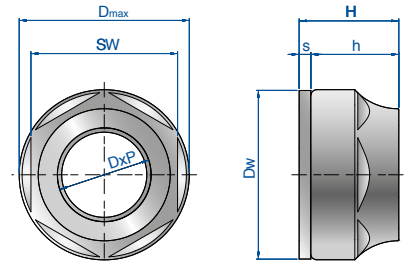
\* ca. 2/3 av total dragspänning för en skruv i hållfasthetsklass 8.8

\*\* ungefärlig elastisk gräns för en skruv i hållfasthetsklass 8.8

Hållfasthetsklasserna för HEICO-TEC® Reaktionsmutterar följer ISO 898-2.

Andra hållfasthetsklasser, skruvstorlekar, gängtyper och gängstigningar är tillgängliga enligt förfrågan.

# PRODUKT ÖVERSIKT



## HÅLLFASTHETSKLASS 10

typ	mutterkropp				bricka		reaktionsmutter		förspanning			
HTR-Dxp/10	gänga D	gängstigningen P			höjd h mm	Ø D <sub>w</sub> mm	tjocklek s mm	total höjd H mm	hylsstorlek SW mm	nominell* F <sub>Vnom</sub> kN	max** F <sub>Vmax</sub> KN	maximal** F <sub>Vmax</sub> KN
HTR-M20x.../10	M20	2,5	2	1,5	40	20	39	4	24	32	180	220
HTR-M22x.../10	M22	2,5	2	1,5	42	20	41	4	24	34	235	265
HTR-M24x.../10	M24	3	2	1,5	46	24	45	4	28	36	260	320
HTR-M27x.../10	M27	3	2	1,5	50	24	49	4	28	41	350	410
HTR-M30x.../10	M30	3,5	2	1,5	56	28	55	5	33	46	425	505
HTR-M33x.../10	M33	3,5	2	1,5	66	33	65	5	38	50	515	625
HTR-M36x.../10	M36	4	3	1,5	69	35	68	5	40	55	620	740
HTR-M39x.../10	M39	4	3	1,5	72	35	71	5	40	60	725	880
HTR-M42x.../10	M42	4,5	3	1,5	81	40	80	6	46	65	845	1010
HTR-M45x.../10	M45	4,5	3	1,5	84	42	83	6	48	70	975	1180
HTR-M48x.../10	M48	5	3	1,5	88	42	87	6	48	75	1110	1330
HTR-M52x.../10	M52	5	3	2	98	50	97	8	58	80	1320	1585
HTR-M56x.../10	M56	5,5	4	2	102	52	101	8	60	85	1520	1830
HTR-M60x.../10	M60	5,5	4	2	110	52	109	8	60	90	1780	2130
HTR-M64x.../10	M64	6	4	2	116	60	115	8	68	95	2020	2420
HTR-M68x.../10	M68	6	4	2	120	64	119	8	72	100	2300	2750
HTR-M72x.../10	M72	6	4	2	134	64	133	10	74	110	2585	3120
HTR-M76x.../10	M76	6	4	2	138	72	137	10	82	115	2935	3510
HTR-M80x.../10	M80	6	4	2	147	72	146	10	82	120	3270	3910
HTR-M85x.../10	M85	6	4	2	150	84	149	10	94	125	3715	4460
HTR-M90x.../10	M90	6	4	2	160	84	159	10	94	130	4200	5040
HTR-M95x.../10	M95	6	4	2	173	94	172	12	106	145	4700	5560
HTR-M100x.../10	M100	6	4	2	182	94	181	12	106	150	5245	6110

Den färdiga muttertypen fås genom att ersätta "...“ med den gängstigningen man vill ha.

\* ca. 3/4 av total dragspänning för en skruv i hållfasthetsklass 10.9.9

\*\* ungefärlig elastisk gräns för en skruv i hållfasthetsklass 10.9





## UTMÄRKT **HEICO** KVALITE

### SNABBT GENOMFÖRANDE AV ERT KONCEPT

När man arbetar med Heico får man allt från en källa: Produktutveckling av skruvförband, tester i vårt eget labb, konstruktion, skruvförbandsexpertis och IATF 16949 produktions kvalitet.

Vårt mångsidiga tillvägagångssätt säkerställer flexibla processer, vilket möjliggör snabba svar och leveranstider. HEICO's personal förser kunder med sofistikerade lösningar, oavsett om det är standard projekt eller special koncept.



### VÅR EFFEKTIVA OCH HÖGKVALITATIVA TILLVERKNING TILL ER FÖRDEL

HEICO kunder drar nytta av ett attraktivt servicepaket. Vi har möjlighet att föra över kostnadsfördelar till våra kunder tack vare vår höga nettoverkningsgrad.

Optimerade processer ger också ekonomiska villkor att tillhandahålla standardartiklar från lagerhyllan. Även framtagning av HEICO-TEC® tryckskrivar och tryckstift på högprestanda flerstegspressar i kall eller varmpressningsprocesser är möjliga.



### EN STARK GRUPP BAKOM EN STARK PRODUKT

HEICO gruppen, som ligger i staden Ense i Westfalen, Tyskland, är ett familjeägt företag med lång tradition. Företaget har arbetat passionerat inom fästelement teknologin sedan 1900. HEICO är ett internationellt bolag och verkar med sina dotterbolag på ett flertal strategiska platser runt om i världen. Gruppen erbjuder avancerad teknisk support och individuella testmöjligheter.



#### HEICO Sweden

Oesterweg 21  
DE - 59469 Ense-Höingen

Phone: +49 2938 - 8050

sales@heico-group.com  
www.heico-group.com

