

**Allgemeine
bauaufsichtliche
Zulassung/
Allgemeine
Bauartgenehmigung**

Eine vom Bund und den Ländern gemeinsam
getragene Anstalt des öffentlichen Rechts

**Zulassungs- und Genehmigungsstelle
für Bauprodukte und Bauarten**

Datum: 16.04.2021 Geschäftszeichen:
I 88-1.14.4-53/21

**Nummer:
Z-14.4-702**

Geltungsdauer
vom: **16. April 2021**
bis: **22. Januar 2024**

Antragsteller:
HEICO Befestigungstechnik GmbH
Ensestraße 1-9
59469 Ense-Niederense

Gegenstand dieses Bescheides:
HEICO-LOCK® HLK-Scheiben

Der oben genannte Regelungsgegenstand wird hiermit allgemein bauaufsichtlich
zugelassen/genehmigt.

Dieser Bescheid umfasst sieben Seiten und eine Anlage.

Diese allgemeine bauaufsichtliche Zulassung/allgemeine Bauartgenehmigung ersetzt die allgemeine
bauaufsichtliche Zulassung/allgemeine Bauartgenehmigung Nr. Z-14.4-702 vom 11. August 2020. Der
Gegenstand ist erstmals am 22. Januar 2014 allgemein bauaufsichtlich zugelassen worden.

DIBt



Sie interessieren sich für die vollständige
allgemeine bauaufsichtliche Zulassung der
HEICO-LOCK® HLK-Scheiben?

Gerne stellen wir sie Ihnen zur Verfügung.

Kontaktieren Sie uns: sales@heico-group.com

If your are interested in the complete general
technical approval of the **HEICO-LOCK®**
HLK-Washers, we are pleased to provide it
to you upon request.

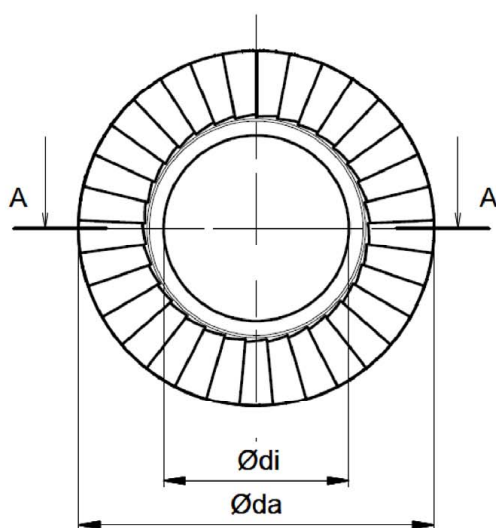
Please contact us: sales@heico-group.com

Tabelle 2: Hauptabmessungen

Benennung	für Gewinde	Außen- durchmesser d_a [mm]	Innen- durchmesser d_i [mm]	Auflageinnen- durchmesser ** d_f [mm]	Höhe * s [mm]	Fasentiefe ** f [mm]
HLK-12	M12	24 -0,52	13 +0,27	15,9	3,7 ±0,25	1,3
HLK-16	M16	30 -0,52	17 +0,27	19,8	3,7 ±0,25	1,3
HLK-20	M20	37 -0,62	21 +0,33	24,3	3,7 ±0,25	1,3
HLK-22	M22	39 -0,62	23 +0,33	26,3	4,7 ±0,25	1,5
HLK-24	M24	44 -0,62	25 +0,33	28,2	4,7 ±0,25	1,5
HLK-27	M27	50 -1,00	28 +0,52	32,3	6,7 ±0,25	2,0
HLK-30	M30	56 -1,20	31 +0,62	35,3	6,7 ±0,25	2,0
HLK-36	M36	66 -1,20	37 +0,62	41,4	6,7 ±0,25	2,0

* Höhe im verspannten Zustand

** Maße ohne Toleranzangabe nach DIN ISO 2768 m



Schnitt A-A

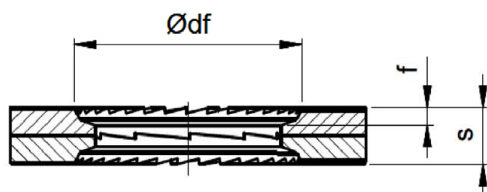


Abbildung 1: Geometrie

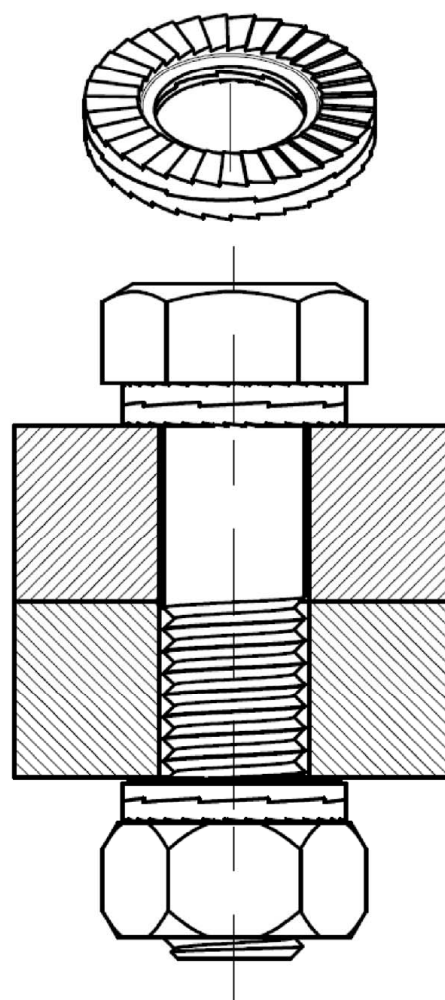


Abbildung 2: Anwendungsbeispiel

HEICO-LOCK® HLK-Scheiben zur Sicherung von Schraubenverbindungen

Geometrie und Hauptabmessungen der HEICO-LOCK® HLK-Scheiben

Anlage 1