



HEICO-TEC® GERGİ SİSTEMLERİ



HEICO-TEC® GERGİ SİSTEMLERİ

- Büyük civatalı bağlantıları kolay, hızlı ve hassas bir şekilde ön gerdirme
- Torsiyonsuz montaj sayesinde yüksek ön yük kuvveti
- Kontrollü sürtünme koşulları maksimum sıkma ve tekrarlanabilir doğruluk sağlar
- Geri kazanım kaybı yok; civata mukavemetinden tam olarak yararlanılabilir
- Gergi somunları ve reaksiyon somunları ISO 898-2'ye göre geleneksel mukavemet sınıflarıyla uyumludur
- Birkaç kez tekrar kullanılabilir
- 8 kalite de M20 - M160 ve 10 kalite de M20 - M100 arasında standart olarak mevcuttur
- Diğer kalite sınıfları, müşteriye özel boyutlar, hatveler, dış formları veya malzemeler talep üzerine temin edilebilir

	HEICO-TEC® ÜRÜNE GENEL BAKIŞ	> Sayfa 04
	HEICO-TEC® GERGİ SOMUNU	> Sayfa 06
	HEICO-TEC® KOMPAKT SERİ	> Sayfa 14
	HEICO-TEC® REAKSİYON SOMUNU	> Sayfa 20
	HEICO-TEC® GERGİ CIVATASI	> Sayfa 28
	HEICO-TEC® ÇOK AMAÇLI ALET	> Sayfa 28
	HEICO-TEC® KORUMA KAPAĞI	> Sayfa 29
	HEICO-TEC® AKSESUARLAR	> Sayfa 34
	HEICO HİZMET VE KALİTE	> Sayfa 38



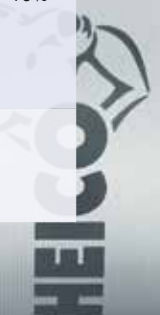
HEICO-TEC® ÜRÜNE GENEL BAKIŞ

HEICO-TEC® ÜRÜNE GENEL BAKIŞ

HEICO-TEC®	GERGİ SOMUNLARI					
Ürün Açıklaması	HTM/8	HTM/10	HTM/BH	HTM/CH	HTM/DH	HTM/LT
Açıklama	ISO 898-2 Sınıf 8	ISO 898-2 Kalite 10	ASTM A563 B Sınıfı	ASTM A563 C Sınıfı	ASTM A563 D Sınıfı	Büyük-Ø Hafif Serisi
Uygulama	Altıgen somun sınıf 8 için yedek 2014/68/EU (DGRL) ve TÜV AD 2000'e göre basınç cihazı	Altıgen somun kalite 10 için yedek	Yedek için altıgen somun	Yedek için altıgen somun	Yedek için altıgen somun	Büyük dış çapları Montajı kolay
Çalışma Sıcaklığı	-20°C - 300°C	-40°C - 300°C (-60°C İstek üzerine)	-20°C - 300°C	-20°C - 300°C	-40°C - 300°C (-60°C İstek üzerine)	-20°C - 300°C
Boyutlar	M20 - M160 Yükseklik (0,8 - 1) x D Dış-Ø (1,8 - 2) x D	M20 - M100 Yükseklik (0,8 - 1) x D Dış-Ø (1,8 - 2) x D	1" - 6" Yükseklik > 0,8 x D Dış-Ø ca. 1,5 x D	1" - 5" Yükseklik > 0,8 x D Dış-Ø (1,6 - 2) x D	1" - 4" Yükseklik > 0,8 x D Dış-Ø (1,8 - 2) x D	M90 - M250 Yükseklik < 0,8 x D Dış-Ø < 1,6 x D
Cıvata Gerginliği	Maks.: 640 MPa Tavsiye edilir: Maks. değer %50 - 85'i.	Maks.: 900 MPa Tavsiye edilir: Maks. değer %50 - 85'i.	Maks.: ≤ 470 MPa (≤ 68 ksi) Tavsiye edilir: Maks. değer %50 - 85'i.	Maks.: ≤ 600 MPa (≤ 87 ksi) Tavsiye edilir: Maks. değer %50 - 85'i.	Maks.: ≤ 800 MPa (≤ 115 ksi) Tavsiye edilir: Maks. değer %50 - 85'i.	Maks.: ≤ 110 MPa Tavsiye edilir: Maks. değer %50 - 75'i.
Uygun Reaksiyon Somunu HTR	HTR/8	HTR/10	İstek üzerine	HTR/CH	HTR/DH	İstek üzerine

KOMPAKT SERİ		REAKSİYON SOMUNU		GERGİ CIVATASI		
HTM/FL	HTM/FS	HTR/8	HTR/10	HTS/8.8	HTZ/8.8	
Açıklama	Düz Hafif Serisi	Düz Ağır Seri	ISO 898-2 Kalite 8	ISO 898-2 Kalite 10	ISO 898-1 Kalite 8.8	ISO 898-1 Kalite 8.8
Uygulama	Kapalı alanlar İsteğe bağlı olarak dönen parçalar için sabit basınç cıvataları ile beraber, örneğin şaft somunları Karşı dişli bağlantılar, örn. hidrolik silindirlere	Kapalı alanlar İsteğe bağlı olarak dönen parçalar için sabit basınç cıvataları ile beraber, örneğin şaft somunları	Altıgen somun kalite 8 için yedek HTM/8 ile kullanın	Altıgen somun kalite 10 için yedek HTM/108 ile kullanın	Altıgen cıvata ISO 4014 için yedek Kafa bir somundan daha az yer kaplar	ISO4762'ye göre soket başlı cıvata için yedek Kapalı alanlar Kafa bir somundan daha az yer kaplar
Çalışma Sıcaklığı	-20°C - 300°C	-20°C - 300°C	-20°C - 300°C	-40°C - 300°C (-60°C İstek üzerine)	-20°C - 300°C	-20°C - 300°C
Boyutlar	M20 - M160 1" - 6"	M20 - M160 1" - 6"	M20 - M160 Yükseklik (0,8 - 1) x D Dış-Ø (1,8 - 2) x D	M20 - M100 Yükseklik (0,8 - 1) x D Dış-Ø (1,8 - 2) x D	M20 - M160	M20 - M160 Kafa içine sığar DIN 74'e göre havşa açma
Cıvata Gerginliği	Maks.: ≤ 130 MPa Tavsiye edilir: 50 - 75% maks.	Maks.: ≤ 300 MPa Tavsiye edilir: 50 - 75% maks.	Maks.: 640 MPa Tavsiye edilir: 50 - 85% maks.	Maks.: 900 MPa Tavsiye edilir: 50 - 85% maks.	Maks.: 640 MPa Tavsiye edilir: 50 - 75% maks.	Maks.: 640 MPa Tavsiye edilir: 50 - 75% maks.
Uygun Reaksiyon Somunu HTR	İstek üzerine	İstek üzerine			HTR/8	HTR/8

LOT: 23648001-201726108
LUBRICANT: WEICON AS



HEICO-TEC® GERGİ SOMUNU

BASİT · HIZLI · GÜVENİLİR

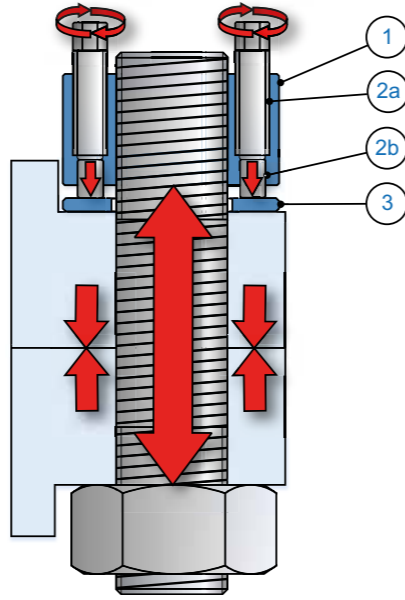
HEICO-TEC® Gergi Somunu ile güvenli bir bağlantı için elektrikli, hidrolik veya pnömatik aletlere gerek yoktur. Tek ihtiyacınız olan bir tork anahtarıdır.

HEICO-TEC® Gergi Somunu, büyük ana dişin ön gerdirme kuvvetinin birçok küçük basınç civatasına dağıtılması bakımından benzersizdir. Basınç civataları daha küçük olduğundan, doğru ön gerdirme kuvvetini elde etmek için geleneksel bir tork anahtarı kullanılabilir.

Bu sayede karmaşık, hantal veya ağır aletlere gerek kalmaz ve büyük civatalı bağlantıların sabitlenmesi daha rahat ve kolay hale gelir.

TASARIM VE İŞLEV

1. Somun gövdesi ① tıpkı geleneksel bir somun gibi ana dişe vidalanır - ancak sıkılmaz.
2. Somun gövdesi içinde bulunan ana dişin etrafında ilgili basınç pimleri ② ile birlikte birkaç basınç civatası ②a sıralanmıştır. Basınç civataları sıkıldığında, baskı pimleri sıkılacak parçaya doğru itilir ve aynı zamanda civata uzar.
3. Sertleştirilmiş birleşik baskı pulu ③, gerilmiş parçaları basınç pimlerinin neden olduğu yüksek basınç yüklerinden korur.



HEICO-TEC® GERGİ SOMUNLARININ AVANTAJLARI



BASİT

Sıkma ve gevşetme için ihtiyacınız olan tek şey bir tork anahtarıdır. Özel aletlere gerek yoktur. Bu, bakımı çok daha kolay hale getirir.



HIZLI

Manuel ön gerdirme, özel aletlerin gerektireceği taşıma ve kurulum sürelerinden tasarruf sağlar. HEICO-TEC® Gergi Somunları genellikle elektrikli, hidrolik veya pnömatik aletlerin kurulumu ile aynı sürede sıkılır.



GÜVENİLİR

Baskı pimleri yay gibi hareket eder ve civatalı bağlantının esnekliğini artırır. Bu, bağlantının oturmasını telafi eder ve böylece ön yükü korur.



GÜVENLİ

Doğal mekanik esnekliği ile HEICO-TEC® tasarımı sayesinde civatalı bağlantı, daha büyük bir sıkıştırma uzunluğuna sahipmiş gibi performans göstererek gevşeme kuvvetlerine karşı oldukça dirençli hale gelir.



DAYANIKLI

Daha fazla esneklik, civatalı bağlantıların dinamik stresini azaltır, böylece hizmet ömrünü uzatır.



KESİN

Kontrollü sürtünme özellikleri en yüksek sıkma ve tekrarlar hassasiyetini sağlar - DNV GL tarafından garanti edilmiş ve onaylanmıştır.



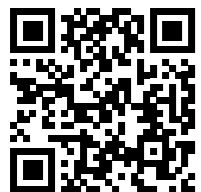
YENİDEN KULLANILABİLİR

HEICO-TEC® tertibatı sıkma ve gevşetme sırasında hasar görmediğinden, HEICO-TEC® Gergi Somunları tekrar kullanılabilir.



EKONOMİK

Verimli ve yüksek hacimli üretim sürecimizin anlamı, maliyet avantajlarını doğrudan müşterilerimize aktarabileceğimizi gösteriyor.



Video için QR kodunu tarayın
Gergi somununun işlevsel prensibi.

HEICO-TEC® GERGİ SOMUNU

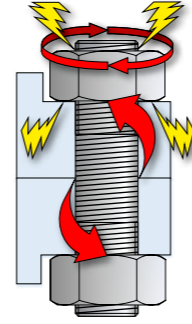
Geleneksel yöntemlerle karşılaştırıldığında, HEICO-TEC® Gergi Somunları önemli ölçüde büyük civatalı bağlantıların hızlı, basit ve güvenilir bir şekilde gerdirilmesi için avantajlar sağlıyor.

CIVATA GERDİRME İŞLEMİNİN FİZİĞİ

Civata dişlerinin eğimli düzlemi nedeniyle, civata sıkma dönüş hareketi civatanın ekstenel uzamasına ve ön yüküne neden olur.

Problemler:

- Uygun yağlama uygulandığında bile dişler deforme olur.
- Dişlerin deformasyonu civatanın ön yükünü, dayanıklılığını ve yeniden kullanılabilirliğini azaltır.
- Diş sürtünmesi ve deformasyondan kaynaklanan burulma gerilimi civatanın ekstenel yük taşıma kapasitesini azaltır.



HEICO-TEC®'İN AVANTAJLARI

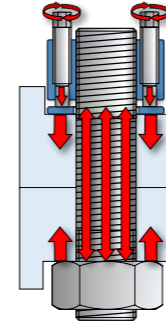
Burulma gerilimi yoktur. Civata üzerindeki gerilim tamamen ekstenel olduğundan, civatanın kapasitesinden tam olarak yararlanılabilir.

HİDROLİK GERDİRME UYGULAMASI

Bir civatayı hidrolik silindire sıkarken civata uzatılır ve somun yüksüz olarak sıkılır. Hidrolik basınç serbest bırakıldığında, civata büzülür ve civata üzerinde uygun gerginlik sağlanır.

Problemler:

Civata uzarken somun ön gerilmediğinden, civata uzamasının belli bir yüzdesi bağlantı bölgesinde kaybolur. Civata gücünün sadece üçte ikisi kullanılabilir.



HEICO-TEC®'İN AVANTAJLARI

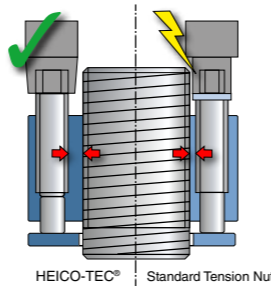
Müşterek yerleşimden kaynaklanan kayıplar oluşmaz ve bağlantı tam kapasitesine ulaşılır.

BASKI CIVATALI GERGİ SOMUNLARINDA UYGULAMA

Sadece baskı civataları olan gergi somunları durumunda, baskı civataları daha yakın yerleştirilir ve daha küçük bir altıgen başlığa sahiptir.

Problemler:

- Manevra için daha az alan sahip olan bu gerdirmesi sistemi, özel bir ince yapılı soket ve anahtara ihtiyaç duyulması nedeniyle daha yüksek maliyetlere neden olur.
- Tipik olarak, bu gergi sistemi standart altıgen somunlar kadar güçlü değildir. Bu durumda, standart baskı civatalı gergi somunları ticari altıgen somunların yerini alamaz.



HEICO-TEC®'İN AVANTAJLARI

Somunlar standart endüstriyel kalitede anahtarlar ile takılabilir.

HEICO-TEC® GERGİ SOMUNU

STANDART SERİ 8 VE 10

HEICO-TEC® 8. ve 10. kalite sınıfı Gergi Somunları ISO 898-2'nin tüm gereksinimlerini karşılar ve 8.8 veya 10.9 kalite sınıflarındaki uygun civatalarla birleştirilebilir. Özellikle, hepsi bağımsız gözlemcilerin (DNV GL ve TÜV Süd) gözetimi altında bir devlet malzeme test enstitüsünde (Materialprüfanstalt (MPA)) yük testlerinden geçmiştir.

Bu nedenle, HEICO-TEC® seri 8 ve seri 10 Gergi Somunları, civatalı bağlantının yapısal güvenliğini bozmadan aynı kalite sınıfındaki altıgen somunların yerini alabilir. Makine veya sistemin tabi olduğu tüm hesaplamalar ve onaylar geçerliliğini korur.

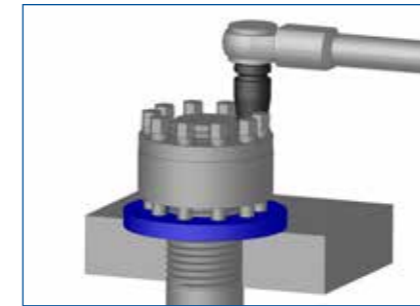
BASINÇLI KAP UYGULAMALARI

Basıncı kaplarda geleneksel olarak ISO 898-2'ye göre uygun dayanımlara sahip geleneksel altıgen somunlar kullanılır. Kalite sınıfı 8 olan HEICO-TEC® Gergi Somunları (ISO 898-2'ye göre) TÜV tarafından genel uygunluk ve eşdeğerlik kanıtı için onaylanmıştır.

Böylece, 8 kalite olan geleneksel altıgen somunlar, aynı mukavemet sınıfındaki HEICO-TEC® Gergi Somunları ile değiştirilebilir.

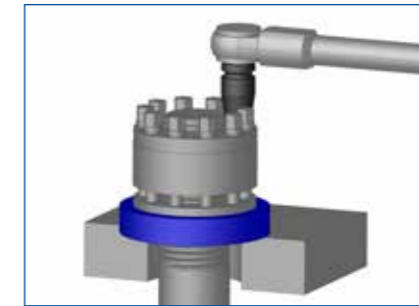


MONTAJ TALİMATLARI



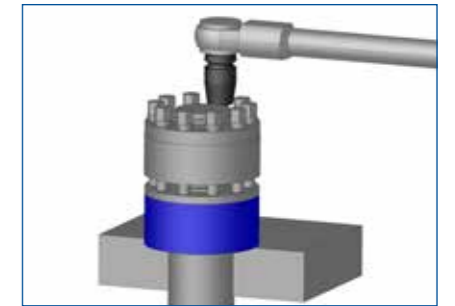
Yumuşak Malzemeler

Yumuşak malzemelerle (örn. alüminyum) veya hassas yüzeylerle kullanım için daha büyük ve daha kalın bir birleşik yük yayma rondelası kullanılmalıdır. Heico, talep üzerine bu birleşik rondelaları sağlayabilir.



Büyük Delikler veya Yuvalar

Birleştirilmiş rondela basınç pimlerinin altında tam olarak desteklenmelidir, aksi takdirde rondela bükülebilir veya kırılabilir. Büyük delikler veya slot delikleri olması durumunda, ek bir destekleyici birleşik rondela kullanılmalıdır.



Çıkıntılı Civata Uçları

Civata uçları bağlantıdan çok fazla çıkıntı yaparsa, HEICO-TEC® Gergi Somununu düzgün bir şekilde konumlandırmak için ek bir birleşik rondela sağlanabilir.

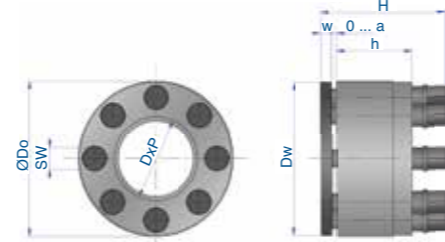
HEICO-TEC® GERGİ SOMUNU (METRİK)

ÜRÜNE GENEL BAKIŞ

KALİTE SINIFI 8



3D-Verileri indirmek için tıklayın



Tip	Somun Gövdesi			Basiç cıvataları		Rondela		Gergi somunu		Tork	Ön yükleme	
	Diş DxP	Diş-Ø D _o [mm]	Yükseklik h [mm]	Miktar n	Anahtar ağız genişliği SW [mm]	Diş-Ø D _w [mm]	Kalınlık w [mm]	Toplam yükseklik H [mm]	Germe stroku a [mm]	nominal* M _A [Nm]	nominal** F _{Vnom} [kN]	maksimum*** F _{Vmax} [kN]
HTM-M20x2,5/8	M20x2,5	40	20	7	6	39	4	37	4,5	12	125	160
HTM-M22x2,5/8	M22x2,5	42	20	8	6	41	4	37	4,5	14	165	190
HTM-M24x3/8	M24x3	44	20	10	6	43	4	37	4,5	13	195	225
HTM-M27x3/8	M27x3	50	24	8	7	49	4	42	5,0	24	245	285
HTM-M30x3,5/8	M30x3,5	56	28	9	8	55	5	50	5,5	30	300	360
HTM-M33x3,5/8	M33x3,5	59	28	10	8	58	5	50	5,5	33	365	445
HTM-M36x4/8	M36x4	69	35	7	10	68	5	60	7,5	70	440	525
HTM-M39x4/8	M39x4	72	35	8	10	71	5	60	7,5	73	525	625
HTM-M42x4,5/8	M42x4,5	75	35	9	10	74	5	60	7,5	74	600	720
HTM-M45x4,5/8	M45x4,5	84	42	8	12	83	6	73	9,5	115	685	840
HTM-M48x5/8	M48x5	87	42	9	12	86	6	73	9,5	120	805	945
HTM-M52x5/8	M52x5	91	42	10	12	90	6	73	9,5	125	930	1125
HTM-M56x5,5/8	M56x5,5	102	52	8	14	101	8	87	10,5	205	1095	1300
HTM-M60x5,5/8	M60x5,5	106	52	9	14	105	8	87	10,5	210	1260	1500
HTM-M64x6/8	M64x6	110	52	10	14	109	8	87	10,5	215	1435	1665
HTM-M68x6/8	M68x6	120	64	9	16	119	8	104	12,5	315	1645	1930
HTM-M72x6/8	M72x6	124	64	10	16	123	8	104	12,5	320	1855	2145
HTM-M76x6/8	M76x6	128	64	12	16	127	8	104	12,5	300	2090	2490
HTM-M80x6/8	M80x6	132	76	13	16	131	8	116	12,5	310	2340	2780
HTM-M85x6/8	M85x6	137	76	15	16	136	8	116	12,5	305	2655	3170
HTM-M90x6/8	M90x6	149	88	13	18	148	10	130	12,5	445	3005	3580
HTM-M95x6/8	M95x6	154	88	15	18	153	10	130	12,5	430	3350	4020
HTM-M100x6/8	M100x6	159	88	16	18	158	10	130	12,5	450	3740	4480
HTM-M105x6/8	M105x6	170	100	14	20	169	10	147	14,5	635	4165	4965
HTM-M110x6/8	M110x6	175	100	15	20	174	10	147	14,5	650	4570	5400
HTM-M115x6/8	M115x6	186	112	17	20	185	10	159	14,5	630	5020	6015
HTM-M120x6/8	M120x6	195	112	18	20	194	10	159	14,5	655	5525	6490
HTM-M125x6/8	M125x6	203	124	14	21	202	12	176	18,5	910	6000	7125
HTM-M130x6/8	M130x6	208	124	16	21	207	12	176	18,5	860	6510	7775
HTM-M140x6/8	M140x6	215	124	18	21	214	12	176	18,5	895	7600	9075
HTM-M150x6/8	M150x6	236	139	20	21	235	12	191	18,5	930	8775	10190
HTM-M160x6/8	M160x6	272	139	23	21	271	12	191	18,5	925	10030	11735

* Basiç cıvatası başına sıkma torku. Sıkma torku ve ön gerdirme kuvveti orantılıdır, yani sıkma torkunun yarısı ön gerdirme kuvvetinin yarısı ile sonuçlanır.

** 8.8 kalite sınıfındaki bir cıvatanın kopma yükünün yaklaşık 2/3'ü (ISO 898-2'ye göre M120'ye kadar test edilmiştir).

*** F_{Vmax} emniyet somununun dayanabileceği maksimum cıvata yüküdür (FS) (yani ön yük + ek cıvata yükü). Bu kuvvet değeri aşılmamalıdır. Daha büyük kuvvetlerin üretilmesi veya bunlara dayanılması gerektiğinde, HEICO-TEC® kalite sınıfı 10 kullanılması önerilir.

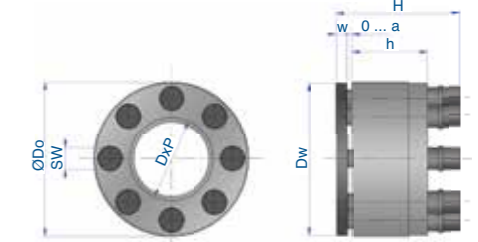
HEICO-TEC® GERGİ SOMUNU (METRİK)

ÜRÜNE GENEL BAKIŞ

KALİTE SINIFI 10



3D-Verileri indirmek için tıklayın



Tip	Somun Gövdesi				Basiç cıvataları		Rondela		Gergi somunu		Tork	Ön yükleme			
	Diş D	Diş adımı P	Diş-Ø D _o [mm]	Yükseklik h [mm]	Miktar n	Anahtar ağız genişliği SW [mm]	Diş-Ø D _w [mm]	Kalınlık w [mm]	Toplam yükseklik H [mm]	Germe stroku a [mm]	nominal* M _A [Nm]	nominal** F _{Vnom} [kN]	maksimum*** F _{Vmax} [kN]		
HTM-M20x.../10	M20	2,5	2	1,5	40	20	10	6	39	4	37	4,5	12	180	220
HTM-M22x.../10	M22	2,5	2	1,5	42	20	12	6	41	4	37	4,5	13	235	265
HTM-M24x.../10	M24	3,0	2	1,5	46	24	9	7	45	4	42	5,0	22	260	320
HTM-M27x.../10	M27	3,0	2	1,5	50	24	12	7	49	4	42	5,0	22	350	410
HTM-M30x.../10	M30	3,5	2	1,5	56	28	12	8	55	5	50	5,5	31	425	505
HTM-M33x.../10	M33	3,5	2	1,5	66	33	8	10	65	5	56	5,5	70	515	625
HTM-M36x.../10	M36	4,0	3	1,5	69	35	10	10	68	5	60	7,5	67	620	740
HTM-M39x.../10	M39	4,0	3	1,5	72	35	12	10	71	5	60	7,5	66	725	880
HTM-M42x.../10	M42	4,5	3	1,5	81	40	10	12	80	6	69	7,5	110	845	1010
HTM-M45x.../10	M45	4,5	3	1,5	84	42	11	12	83	6	73	9,5	115	975	1180
HTM-M48x.../10	M48	5,0	3	1,5	88	42	12	12	87	6	73	9,5	120	1110	1330
HTM-M52x.../10	M52	5,0	3	2,0	98	50	11	14	97	8	84	9,5	180	1320	1585
HTM-M56x.../10	M56	5,5	4	2,0	102	52	12	14	101	8	87	10,5	190	1520	1830
HTM-M60x.../10	M60	5,5	4	2,0	110	52	13	14	109	8	87	10,5	205	1780	2130
HTM-M64x.../10	M64	6,0	4	2,0	116	60	12	16	115	8	100	12,5	290	2020	2420
HTM-M68x.../10	M68	6,0	4	2,0	120	64	13	16	119	8	104	12,5	305	2300	2750
HTM-M72x.../10	M72	6,0	4	2,0	134	64	12	18	133	10	106	12,5	415	2585	3120
HTM-M76x.../10	M76	6,0	4	2,0	138	72	13	18	137	10	115	13,5	435	2935	3510
HTM-M80x.../10	M80	6,0	4	2,0	147	72	14	18	146	10	115	13,5	450	3270	3910
HTM-M85x.../10	M85	6,0	4	2,0	150	84	13	20	149	10	131	14,0	505	3700	4460
HTM-M90x.../10	M90	6,0	4	2,0	160	84	14	20	159	10	131	14,0	530	4185	5040
HTM-M95x.../10	M95	6,0	4	2,0	173	94	11	21	172	12	146	18,5	910	4700	5560
HTM-M100x.../10	M100	6,0	4	2,0	182	94	12	21	181	12	146	18,5	930	5245	6110

Tam makale tanımı, „...“ yerine istenen gradyan konularak oluşturulur.

* Tightening torque per pressure bolt. Tightening torque and preload are proportional, i.e. half the tightening torque results in half the preload.

** 10.9 kalite sınıfındaki bir cıvatanın kopma yükünün yaklaşık 2/3'ü (ISO 898-2'ye göre M90'ye kadar test edilmiştir).

*** F_{Vmax} emniyet somununun dayanabileceği maksimum cıvata yüküdür (FS) (yani ön yük + ek cıvata yükü). Bu kuvvet değeri aşılmamalıdır. Daha büyük kuvvetlerin üretilmesi veya bunlara dayanılması veya daha büyük diş boyutlarının gerekli olması durumunda, özel Gergi Somunlarının kullanılması önerilir. Uygun seçenekleri belirlemek için HEICO ile iletişime geçin.

HEICO-TEC® Gergi Somunlarının her iki serisi de (8 ve 10) ISO 898-2'ye göre kalite sınıfı ile işaretlenmiştir. Diğer mukavemet sınıfları, boyutlar, hatveler veya diş formları talep üzerine temin edilebilir.

Tüm HEICO TEC® Gergi Somunları, korozyona karşı daha iyi koruma için isteğe bağlı olarak çinko lamelli kaplama ile sipariş edilebilir. Diğer kaplamalar veya paslanmaz çelik yüzeyler talep üzerine temin edilebilir.

HEICO-TEC® Gergi Somunları hakkında daha fazla bilgiyi www.heico-tec.com adresinde bulabilirsiniz.



HEICO-TEC® GERGİ SOMUNU (İNÇ)

HEICO-TEC® GERGİ SOMUNU (İNÇ)

ÜRÜNE GENEL BAKIŞ

BH SINIFI

Tip	Somun Gövdesi			Basmaç cıvataları		Rondela		Gergi somunu		Tork	Ön yükleme	
	İplik D-tpi	Dış-Ø D _o [in]	Yükseklik h [in]	Miktar n	Anahtar ağız genişliği SW [mm]	Dış-Ø D _w [in]	Kalınlık w [in]	Toplam yükseklik H [in]	Germe stroku a [in]	nominal* M _A [lbf·ft]	nominal** F _{Vnom} [lbs]	maksimum*** F _{Vmax} [lbs]
HTM-D-TPI/BH												
HTM-4 3/4"-4UN/BH	4 3/4"-4UN	7,32	4,41	15	20	7,28	0,39	6,26	0,57	420	900'000	1'200'000
HTM-5"-4UN/BH	5"-4UN	7,68	4,41	17	20	7,52	0,39	6,26	0,57	413	1'002'200	1'337'100
HTM-5 1/4"-4UN/BH	5 1/4"-4UN	7,87	4,88	18	20	7,76	0,39	6,73	0,57	424	1'089'900	1'458'400
HTM-5 1/2"-4UN/BH	5 1/2"-4UN	8,07	4,88	19	20	8,03	0,39	6,73	0,57	424	1'150'600	1'538'200
HTM-5 3/4"-4UN/BH	5 3/4"-4UN	8,46	4,88	21	20	8,43	0,39	6,73	0,57	417	1'249'400	1'670'800
HTM-6"-4UN/BH	6"-4UN	8,86	4,88	22	20	8,74	0,39	6,73	0,57	424	1'331'500	1'782'000

* Basmaç cıvatası başına sıkma torku
** Maks. ön yükün yaklaşık %75'i
*** Dişte yaklaşık 70 ila 75ksi ön yük

4 3/4" altındaki boyutlar için lütfen CH veya DH serilerini kullanın.



3D-Verileri indir-mek için tıklayın

CH SINIFI

Tip	Somun Gövdesi			Basmaç cıvataları		Rondela		Gergi somunu		Tork	Ön yükleme		
	Dış Ø [in]	tpi	Dış-Ø D _o [in]	Yükseklik h [in]	Miktar n	Anahtar ağız genişliği SW [mm]	Dış-Ø D _w [in]	Kalınlık w [in]	Toplam yükseklik H [in]	Germe stroku a [in]	nominal* M _A [lbf·ft]	nominal** F _{Vnom} [lbs]	maksimum*** F _{Vmax} [lbs]
HTM-D-TPI/CH													
HTM-1"-.../CH	1"	14UN	12UN	8UN	1,97	0,94	8	7	1,93	0,16	15	46'100	59'600
HTM-1 1/8"-.../CH	1 1/8"	12UN	8UN	7UN	2,20	1,10	9	8	2,17	0,16	18	56'200	75'300
HTM-1 1/4"-.../CH	1 1/4"	12UN	8UN	7UN	2,32	1,10	10	8	2,28	0,16	20	70'800	95'500
HTM-1 3/8"-.../CH	1 3/8"	12UN	8UN	6UN	2,72	1,38	7	10	2,68	0,20	44	85'400	114'600
HTM-1 1/2"-.../CH	1 1/2"	12UN	8UN	6UN	2,83	1,38	8	10	2,76	0,20	47	103'400	139'300
HTM-1 5/8"-.../CH	1 5/8"	12UN	8UN	6UN	2,95	1,38	9	10	2,91	0,20	50	123'600	164'000
HTM-1 3/4"-.../CH	1 3/4"	12UN	8UN	5UN	3,31	1,65	8	12	3,27	0,24	74	138'200	187'600
HTM-1 7/8"-.../CH	1 7/8"	12UN	8UN	6UN	3,46	1,65	9	12	3,43	0,24	77	162'900	219'100
HTM-2"-.../CH	2"	12UN	8UN	4,5UN	3,58	1,65	10	12	3,50	0,24	77	182'000	247'200
HTM-2 1/4"-.../CH	2 1/4"	12UN	8UN	4,5UN	4,17	2,05	9	14	4,13	0,31	133	242'700	321'300
HTM-2 1/2"-.../CH	2 1/2"	12UN	8UN	4UN	4,33	2,05	10	14	4,29	0,31	136	277'500	373'000
HTM-2 3/4"-.../CH	2 3/4"	8UN	6UN	4UN	4,88	2,52	10	16	4,84	0,31	188	332'600	442'700
HTM-3"-.../CH	3"	8UN	6UN	4UN	5,04	2,52	12	16	5,00	0,31	188	398'900	534'800
HTM-3 1/4"-.../CH	3 1/4"	8UN	6UN	4UN	5,39	2,99	15	16	5,35	0,31	181	479'800	636'000
HTM-3 1/2"-.../CH	3 1/2"	8UN	6UN	4UN	5,87	3,46	13	18	5,83	0,39	273	561'800	746'100
HTM-3 3/4"-.../CH	3 3/4"	8UN	6UN	4UN	6,06	3,46	15	18	6,02	0,39	273	647'200	864'000
HTM-4"-.../CH	4"	8UN	6UN	4UN	6,69	3,94	14	20	6,65	0,39	372	744'900	991'000
HTM-4 1/4"-.../CH	4 1/4"	8UN	6UN	4UN	6,89	3,94	15	20	6,85	0,39	395	844'900	1'128'100
HTM-4 1/2"-.../CH	4 1/2"	8UN	6UN	4UN	7,32	4,41	17	20	7,28	0,39	395	957'300	1'271'900
HTM-4 3/4"-.../CH	4 3/4"	8UN	6UN	4UN	7,83	4,41	13	21	7,80	0,47	575	1'070'800	1'425'800
HTM-5"-.../CH	5"	8UN	6UN	4UN	8,23	4,41	15	21	8,19	0,47	553	1'189'900	1'587'600

* Basmaç cıvatası başına sıkma torku
** Maks. ön yükün yaklaşık %75'i
*** ASTM A354 sınıf BC'ye göre bir cıvatanın elastik limitinin yaklaşık %90'i

5" üzerindeki boyutlar için lütfen BH serisini kullanın.

ÜRÜNE GENEL BAKIŞ

DH SINIFI



3D-Verileri indir-mek için tıklayın

Tip	Somun Gövdesi			Basmaç cıvataları		Rondela		Gergi somunu		Tork	Ön yükleme		
	Dış Ø [in]	tpi	Dış-Ø D _o [in]	Yükseklik h [in]	Miktar n	Anahtar ağız genişliği SW [mm]	Dış-Ø D _w [in]	Kalınlık w [in]	Toplam yükseklik H [in]	Germe stroku a [in]	nominal* M _A [lbf·ft]	nominal** F _{Vnom} [lbs]	maksimum*** F _{Vmax} [lbs]
HTM-D-TPI/DH													
HTM-1"-.../DH	1"	14UN	12UN	8UN	1,97	0,94	12	7	1,93	0,16	13	60'700	79'800
HTM-1 1/8"-.../DH	1 1/8"	12UN	8UN	7UN	2,20	1,10	12	8	2,17	0,16	18	74'200	100'000
HTM-1 1/4"-.../DH	1 1/4"	12UN	8UN	7UN	2,60	1,30	8	10	2,56	0,20	43	96'600	127'000
HTM-1 3/8"-.../DH	1 3/8"	12UN	8UN	6UN	2,72	1,38	10	10	2,68	0,20	41	113'500	151'700
HTM-1 1/2"-.../DH	1 1/2"	12UN	8UN	6UN	2,83	1,38	12	10	2,76	0,20	41	139'300	184'300
HTM-1 5/8"-.../DH	1 5/8"	12UN	8UN	6UN	3,19	1,57	10	12	3,15	0,24	70	164'000	220'200
HTM-1 3/4"-.../DH	1 3/4"	12UN	8UN	5UN	3,31	1,65	11	12	3,27	0,24	72	186'500	249'400
HTM-1 7/8"-.../DH	1 7/8"	12UN	8UN	6UN	3,46	1,65	12	12	3,39	0,24	77	218'000	291'000
HTM-2"-.../DH	2"	12UN	8UN	4,5UN	3,86	1,97	11	14	3,82	0,31	111	247'200	328'100
HTM-2 1/4"-.../DH	2 1/4"	12UN	8UN	4,5UN	4,33	2,05	13	14	4,29	0,31	122	321'300	425'800
HTM-2 1/2"-.../DH	2 1/2"	12UN	8UN	4UN	4,57	2,36	12	16	4,53	0,31	184	391'000	523'600
HTM-2 3/4"-.../DH	2 3/4"	8UN	6UN	4UN	5,28	2,52	12	18	5,24	0,39	225	427'000	570'800
HTM-3"-.../DH	3"	8UN	6UN	4UN	5,43	2,83	13	18	5,39	0,39	251	515'700	689'900
HTM-3 1/4"-.../DH	3 1/4"	8UN	6UN	4UN	5,91	3,31	13	20	5,87	0,39	277	615'700	821'300
HTM-3 1/2"-.../DH	3 1/2"	8UN	6UN	4UN	6,30	3,31	14	20	6,26	0,39	299	722'500	962'900
HTM-3 3/4"-.../DH	3 3/4"	8UN	6UN	4UN	6,81	3,70	11	21	6,77	0,47	531	838'200	1'115'700
HTM-4"-.../DH	4"	8UN	6UN	4UN	7,24	3,94	12	21	7,20	0,47	560	961'800	1'279'800

* Basmaç cıvatası başına sıkma torku
** Maks. ön yükün yaklaşık %75'i
*** ASTM A354 BD sınıfına göre bir cıvatanın elastik limitinin yaklaşık %90'i

4" üzerindeki boyutlar için lütfen CH veya BH serilerini kullanın.

Tüm HEICO TEC® Gergi Somunları, korozyona karşı daha iyi koruma için isteğe bağlı olarak çinko lamelli kaplama ile sipariş edilebilir. Diğer kaplamalar veya paslanmaz çelik malzemeler talep üzerine temin edilebilir.

HEICO-TEC® Gergi Somunları hakkında daha fazla bilgiyi www.heico-tec.com adresinde bulabilirsiniz.



HEICO-TEC® KOMPAKT SERİ

GÜVENLİ VE KOMPAKT

HEICO-TEC® Kompakt Seri, hem eksenel hem de radyal yönde sınırlı alanın mevcut olduğu veya klasik, yüksek mukavemetli gergi somunu serisine (kalite sınıfı 8 veya 10) göre daha ılımlı bir ön yük seviyesinin oluşturulması gereken uygulamalar için özel olarak geliştirilmiştir.

Hedef, mevcut montaj alanından ve üretilebilecek maksimum ön yük kuvvetinden optimum sonucu elde etmektir.

- Standart ölçü aralığı M20 - M160'tır
- Boş (kaplamasız) ve çinko lamel kaplamalı versiyonları mevcuttur
- Diğer ölçüler, kaplama sistemleri veya malzemeler talep üzerine temin edilebilir

Temel olarak, HEICO-TEC® Kompakt Serisi iki standart seriden oluşmaktadır:

HTM/FL

DÜZ VERSİYON; HAFİF SERİ

Kompaktlık FL serisinin odak noktasıdır. FL serisi, en zor erişilebilirliğe sahip en dar uygulamalar için uygundur. Ön yükleme kuvveti kapasitesi FS serisine kıyasla daha düşüktür.

HTM/FS

DÜZ VERSİYON; AĞIR SERİ

FS serisi, çok kompakt bir tasarımla önemli ölçüde daha yüksek bir ön yük kapasitesi sunar. Sonuç olarak, en dar alanlarda bile nispeten yüksek ön yük kuvvetleri oluşturulabilir.



TASARIM VE İŞLEV

- Kalite sınıfı 8 ve 10 olan HEICO-TEC® Gergi Somunlarının aksine HEICO-TEC® Compact Serisi, dahili tahrikli yüksek mukavemetli ayar vidaları kullanır.
- Ayar vidalarının somun gövdesine yerleştirilmesi, gergi somununun toplam yüksekliği somun gövdesi ve rondelanın toplam yüksekliği olduğundan (ayar vidaları somun gövdesinden çıkıntı yapmaz) önemli ölçüde daha kompakt bir tasarım konseptine olanak tanır.
- Ayar vidalarının montajı için geleneksel altıgen soket uçları kullanılır.
- Kompakt Serinin dış sıyırma mukavemeti, özel somun gövdesi / pul geometrisi ile önemli ölçüde geliştirilmiştir.

HEICO-TEC® KOMPAKT SERİ

UYGULAMA

Dönen veya dinamik olarak yüklenen bileşenler:

HEICO-TEC® FL ve FS serisi, dönen makine montajlarının ihtiyaçlarına göre uyarlanmıştır ve isteğe bağlı olarak sabit ayar vidaları ile donatılabilir. FL ve FS sınıfı gergi somunları, bilezik üzerindeki rondelanın merkezlenmesi nedeniyle, örneğin 8/10 kalite gergi somunlarına göre çok daha kolay dengelenir. Bu nedenle, dönme ekseninden uzak mesafelerde, genel dengeleme sürecine olumlu katkıda bulunurlar.

Diğer avantajlar, ayar vidalarının somun gövdesinden dışarı çıkmaması ve çevredeki çalışma ortamına etki etmemesi gerçeğinde görülebilir. Bu özellik sayesinde ayar vidaları, aşındırıcı ortamın etkisine karşı da büyük ölçüde korunmuş olur. Bu nedenle gergi somunları, mevcut toplam yükseklikler için maksimum diş boyu ile donatılabilir.

Bilezik, kuvvetin ana dişe (aşağıya) girişini kaydırır ve seçilen hatve daresi ile birlikte ana diş üzerindeki yerel yükleri azaltır. Bu özellikler ile birlikte, örneğin dinamik çalışma kuvvetlerinde daha iyi bir kullanım ömrü ve gergi somununda daha homojen bir yük dağılımı sağlar. Somun gövdesi pulun içine daldıkça, sınıfının mümkün olan en büyük dış sıyırma mukavemeti ortaya çıkar.

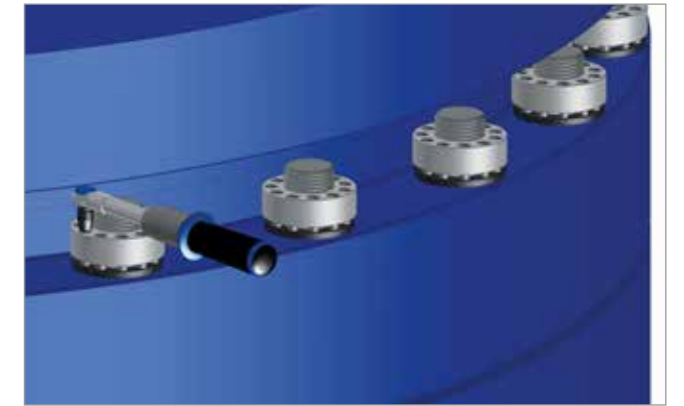


Kurulum alanları:

HEICO-TEC® Kompakt Seri Gergi Somunları, ince altıgen somunlar için tasarlanmış hemen hemen her alanda kullanılabilir.

Anahtar yüzeyleri olmadığından, dış çapta alete gerek yoktur. Ayar vidalarının havşa tasarımı, montaj sırasında dar alanlarda daha iyi erişilebilirliği garanti eder.

Kalite 8 ve 10'daki standart profil gergi somunlarımızın aksine, Kompakt Seri, ofset adım daresi çapı nedeniyle dişli çubuklarda, sürekli şaftlarda veya hidrolik silindirlere (tork anahtarı dişin veya piston çubuğunun yanına oturur) de kullanılabilir.



HEICO-TEC® KOMPAKT SERİ (METRİK)

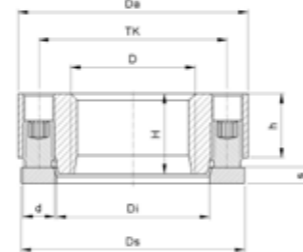
ÜRÜNE GENEL BAKIŞ

KALİTE SINIFI FL

Düz versiyon, hafif seri



3D-Verileri indirmek için tarayın



Tip	Somun gövdesi			Basınç civataları		Rondela		Gergi somunu		Tork	Ön yükleme	
	Diş D	Diş-Ø Da [mm]	Diş yüksekliği H [mm]	Miktar n	Anahtar ağız genişliği SW [mm]	Diş-Ø Dw [mm]	Kalınlık s [mm]	Toplam yükseklik H [mm]	Germe stroku a [mm]	nominal* M _{Anom} [Nm]	nominal** F _{Vnom} [kN]	maksimum*** F _{Vmax} [kN]
HTM-20x2,5/FL	M20	41	12	7	1/8"	41	3	12	3	5,5	70	95
HTM-22x2,5/FL	M22	43	13	8	1/8"	43	3	13	3	5,5	80	110
HTM-24x3/FL	M24	46	14	10	1/8"	46	3	14	3	5,5	105	140
HTM-27x3/FL	M27	54	16	7	3/16"	54	4	16	4	14	135	185
HTM-30x3,5/FL	M30	58	17	8	3/16"	58	4	17	4	15	170	225
HTM-33x3,5/FL	M33	61	18	10	3/16"	61	4	18	4	15	205	275
HTM-36x4/FL	M36	70	20	7	7/32"	70	5	20	5	28	225	305
HTM-39x4/FL	M39	73	21	8	7/32"	73	5	21	5	29	270	360
HTM-42x4,5/FL	M42	77	22	9	7/32"	77	5	22	5	30	315	420
HTM-45x4,5/FL	M45	80	23	10	7/32"	80	5	23	5	30	350	465
HTM-48x5/FL	M48	89	25	8	9/32"	89	6	25	6	52	400	535
HTM-52x5/FL	M52	94	27	9	9/32"	94	6	27	6	52	450	600
HTM-56x5,5/FL	M56	98	29	10	9/32"	98	6	29	6	54	520	695
HTM-60x5,5/FL	M60	103	31	11	9/32"	103	6	31	6	54	575	765
HTM-64x6/FL	M64	113	33	9	5/16"	113	8	33	7	86	650	865
HTM-68x6/FL	M68	117	35	10	5/16"	117	8	35	7	85	715	950
HTM-72x6/FL	M72	123	37	11	5/16"	123	8	37	7	85	785	1045
HTM-76x6/FL	M76	127	39	12	5/16"	127	8	39	7	83	835	1115
HTM-80x6/FL	M80	136	40	9	3/8"	136	8	40	8	135	890	1185
HTM-85x6/FL	M85	143	41	10	3/8"	143	8	41	8	130	950	1270
HTM-90x6/FL	M90	148	42	11	3/8"	148	8	42	8	130	1045	1395
HTM-95x6/FL	M95	153	43	12	3/8"	153	8	43	8	125	1100	1465
HTM-100x6/FL	M100	161	45	13	3/8"	161	8	45	8	125	1190	1585
HTM-105x6/FL	M105	166	46	14	3/8"	166	8	46	8	120	1230	1640
HTM-110x6/FL	M110	183	47	8	12mm	183	10	47	10	275	1310	1750
HTM-115x6/FL	M115	188	48	8	12mm	188	10	48	10	290	1385	1845
HTM-120x6/FL	M120	193	49	8	12mm	193	10	49	10	300	1430	1910
HTM-125x6/FL	M125	198	49	8	12mm	198	10	49	10	310	1480	1975
HTM-130x6/FL	M130	203	50	9	12mm	203	10	50	10	285	1530	2040
HTM-140x6/FL	M140	214	50	9	12mm	214	10	50	10	290	1555	2075
HTM-150x6/FL	M150	224	50	10	12mm	224	10	50	10	265	1580	2110
HTM-160x6/FL	M160	234	50	10	12mm	234	10	50	10	265	1580	2110

* Basınç civatası başına sıkma torku. Sıkma torku ve ön gerdirmeye kuvveti orantılıdır, yani sıkma torkunun yarısı ön gerdirmeye kuvvetinin yarısı ile sonuçlanır.

** Gergi somunu nom. ön yükleme kuvvetine kadar ön yüklenebilir.

*** Gergi somunu maksimum ön yük kuvvetine kadar reaktif olarak yüklenebilir.

HEICO-TEC® KOMPAKT SERİ (METRİK)

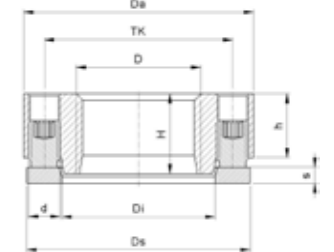
ÜRÜNE GENEL BAKIŞ

KALİTE SINIFI FS

Düz versiyon, ağır seri



3D-Verileri indirmek için tarayın



Tip	Somun gövdesi			Basınç civataları		Rondela		Gergi somunu		Tork	Ön yükleme	
	Diş D	Diş-Ø Da [mm]	Diş yüksekliği H [mm]	Miktar n	Anahtar ağız genişliği SW [mm]	Diş-Ø Dw [mm]	Kalınlık s [mm]	Toplam yükseklik H [mm]	Germe stroku a [mm]	nominal* M _{Anom} [Nm]	nominal** F _{Vnom} [kN]	maksimum*** F _{Vmax} [kN]
HTM-20x2,5/FS	M20	46	16	5	3/16"	46	4	16	4	13	90	120
HTM-22x2,5/FS	M22	48	18	5	3/16"	48	4	18	4	15	105	140
HTM-24x3/FS	M24	51	20	7	3/16"	51	4	20	4	14	135	185
HTM-27x3/FS	M27	59	22	5	7/32"	59	5	22	5	29	165	225
HTM-30x3,5/FS	M30	63	24	7	7/32"	63	5	24	5	27	220	290
HTM-33x3,5/FS	M33	66	26	8	7/32"	66	5	26	5	29	270	360
HTM-36x4/FS	M36	75	28	6	9/32"	75	6	28	6	58	335	445
HTM-39x4/FS	M39	78	30	8	9/32"	78	6	30	6	52	400	535
HTM-42x4,5/FS	M42	82	32	9	9/32"	82	6	32	6	56	485	650
HTM-45x4,5/FS	M45	90	34	8	5/16"	90	8	34	7	86	575	770
HTM-48x5/FS	M48	94	36	9	5/16"	94	8	36	7	89	670	895
HTM-52x5/FS	M52	99	38	11	5/16"	99	8	38	7	85	785	1045
HTM-56x5,5/FS	M56	108	41	9	3/8"	108	8	41	8	140	920	1230
HTM-60x5,5/FS	M60	113	44	11	3/8"	113	8	44	8	135	1085	1450
HTM-64x6/FS	M64	118	47	12	3/8"	118	8	47	8	140	1230	1640
HTM-68x6/FS	M68	132	50	8	12mm	132	10	50	10	300	1430	1910
HTM-72x6/FS	M72	138	54	9	12mm	138	10	54	10	295	1585	2110
HTM-76x6/FS	M76	142	58	10	12mm	142	10	58	10	295	1760	2345
HTM-80x6/FS	M80	156	62	8	14mm	156	12	62	12	490	1930	2575
HTM-85x6/FS	M85	163	65	9	14mm	163	12	65	12	480	2125	2835
HTM-90x6/FS	M90	168	68	10	14mm	168	12	68	12	475	2340	3120
HTM-95x6/FS	M95	173	71	11	14mm	173	12	71	12	475	2575	3430
HTM-100x6/FS	M100	181	74	12	14mm	181	12	74	12	470	2780	3705
HTM-105x6/FS	M105	186	76	12	14mm	186	12	76	12	500	2955	3940
HTM-110x6/FS	M110	193	78	13	14mm	193	12	78	12	490	3140	4185
HTM-115x6/FS	M115	198	79	14	14mm	198	12	79	12	480	3310	4415
HTM-120x6/FS	M120	203	81	14	14mm	203	12	81	12	505	3485	4645
HTM-125x6/FS	M125	208	83	16	14mm	208	12	83	12	460	3625	4835
HTM-130x6/FS	M130	213	85	16	14mm	213	12	85	12	475	3745	4995
HTM-140x6/FS	M140	224	86	18	14mm	224	12	86	12	445	3945	5260
HTM-150x6/FS	M150	234	87	18	14mm	234	12	87	12	460	4080	5440
HTM-160x6/FS	M160	244	88	20	14mm	244	12	88	12	415	4090	5455

* Basınç civatası başına sıkma torku. Sıkma torku ve ön gerdirmeye kuvveti orantılıdır, yani sıkma torkunun yarısı ön gerdirmeye kuvvetinin yarısı ile sonuçlanır.

** Gergi somunu nom. ön yükleme kuvvetine kadar ön yüklenebilir.

*** Gergi somunu maksimum ön yük kuvvetine kadar reaktif olarak yüklenebilir.



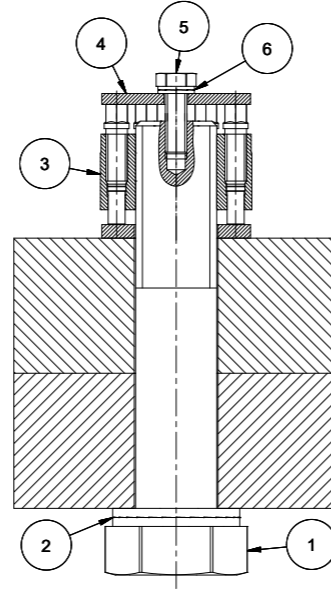
HEICO-TEC® GERĞİ SOMUNLARININ SABİTLENMESİ

HEICO-TEC® Gerği Somunları çok çeşit endüstriyel sektörlerde kullanılır ve en yüksek sıkma hassasiyeti ile çok yüksek ön yük kuvvetleri oluşturma imkanı sunar, böylece kendi kendine gevşeme riskini azaltır. Güçlü titreşimlere veya dinamik yüklere maruz kalan cıvatalı bağlantılar için aşağıda listelenen ek yedekleme yöntemlerinin entegre edilmesi önerilir:

1. Anti-rotasyon aleti

Bu güvenlik sistemi, gerği somununun etkili ve güvenilir bir şekilde emniyete alınmasını garanti eder. Bu, hızlı ve kolay montajın yanı sıra sökülme de olanak sağlayan patentli ve test edilmiş bir dönme önleyici sistemdir. Hem yeni hem de eski mevcut sistemler için kullanılabilir ve ayrıca yeniden kullanılabilir ve ucuzdur.

- Ana cıvata (1) ortak delikten bağlanması gereken parçaların içine sokulur.
- Cıvatanın başının altındaki bir HEICO-LOCK® Kamalı Emniyet Pulu (2) cıvatanın gevşemesini önler.
- Cıvata (1) bir gerği somunu ile önceden sıkılmıştır
- HEICO-TEC® gerği somununun (3) basınç cıvatalarına bir HEICO-TEC® dönme önleyici disk (4) yerleştirilir. Dönme önleyici disk, cıvata (5) ile merkezi dişli bir delik ile donatılmış ana cıvataya (1) sabitlenir.
- Cıvata (5) başka bir HEICO-LOCK® Kamalı Emniyet Pulu (6) ile sabitlenir.



2. Tel ile sabitleme

HEICO-TEC® Gerği Somunları, basınç cıvataları basınç cıvatası kafasında çapraz bir deliğe sahip olacak şekilde tasarlanabilir. Bu, bitişik basınç cıvatalarının montajdan sonra birbirlerine emniyetli bir şekilde bağlanmasını sağlar.

3. Ayar vidaları ile kayıp önleme

Ayar vidaları ile donatılmış HEICO-TEC® Gerği Somunları, ayar vidalarının sökülmesi mümkün olmayacak şekilde tasarlanabilir. Bu, uygun tasarım önlemleri ile garanti edilir ve yalnızca talep üzerine temin edilebilir.

4. Radyal pim entegrasyonu

HEICO-TEC® Gerği Somunları ek bir radyal dişli delikle donatılabilir. Gerği Somunu gövdesinin saat yönünün tersine ¼'lük bir dönüşle ilk konumlandırılmasından sonra konum, dişli bir pimin somun gövdesi boyunca radyal delikten ana dişe sokulabileceği şekilde ayarlanır. Bu, somun gövdesi için bir kilitleme kaybı önleme unsuru oluşturur. Normalde bu yedekleme yöntemi yalnızca müşteriye özel gerği somunları için kullanılır.

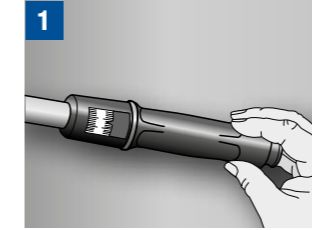
HAZIRLIK

Cıvata dişi ve temas yüzeyi temiz ve çapaksız olmalıdır. Pulu temas yüzeyine yerleştirin ve ortalayın. Şimdi gerği somununu elle sıkın. Ardından gerği somununu yaklaşık ¼ tur geri çevirin, böylece gerği somunu ile rondela arasında küçük bir boşluk kalır.

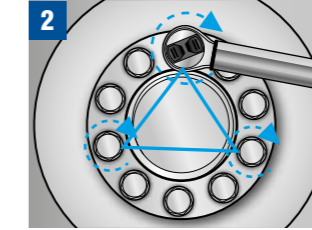


QR kodu sizi HT Gerği Somununun montaj videosuna götürecektir.

MONTAJ

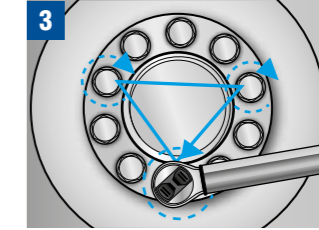


Tork anahtarını önerilen sıkma torkuna ayarlayın.

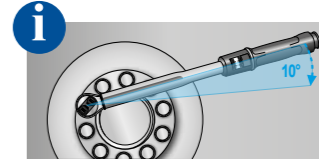


Basınç cıvataları baskı puluna değecek şekilde, yaklaşık eşit aralıklarla üç basınç cıvatasını sırayla elle sıkın.

Ardından, yük altında, üç basınç cıvatasını dönüşümlü olarak maks. Önerilen torka ulaşılan kadar her birini ¼ tur sıkın.



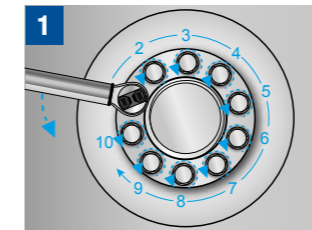
Birbirinden yaklaşık eşit aralıklarla yerleştirilmiş diğer üç basınç cıvatasını önerilen sıkma torkuyla sıkın.



Dairesel bir düzende tüm basınç cıvatalarını önerilen sıkma torku ile sıkın. Tüm basınç cıvataları eşit şekilde sıkılana kadar bu adımı tekrarlayın.

Tork anahtarının tıklamadan önce 10°'den daha az hareket etmesi yeterlidir.

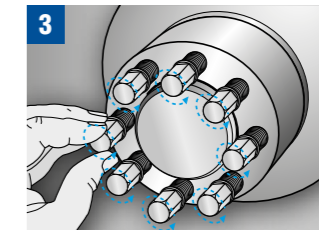
SÖKME



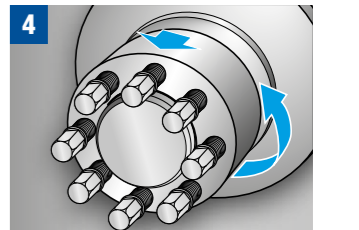
Herhangi bir basınç cıvatasından başlayarak dairesel bir şekilde her bir basınç cıvatasını hafifçe döndürerek gevşetin.



Dairesel bir düzende her bir baskı cıvatasını maks. ¼ tur gevşetin. Bu adımı iki kez tekrarlayın.



Üç sıkma turundan sonra, baskı cıvataları birbiri ardına tamamen gevşetilebilecek kadar boşalmış olmalıdır. Aksi takdirde 2. adımı gerektiği kadar sık tekrarlayın.



Gerği somununu sökün ve pulu çıkarın.

HEICO-TEC® REAKSİYON SOMUNU

ELASTİK · DAYANIKLI · GÜVENLİ

HEICO-TEC® Reaksiyon Somunları, cıvatalı bağlantılarla kullanım için HEICO-TEC® Germe Somununun ideal bir tamamlayıcısıdır. Aktif ön gerdirme için HEICO-TEC® Germe Somunlarının avantajlarından zaten yararlanıyorsanız, karşı uçta eşdeğer bir reaktif somuna ihtiyacınız vardır. Özel şekilleri nedeniyle HEICO-TEC® Reaksiyon Somunları elastik olarak esneyebilir. Ve cıvatalı bir bağlantı ne kadar elastik olursa, sıkma ve gevşemeye karşı o kadar dayanıklı ve güvenli olur.

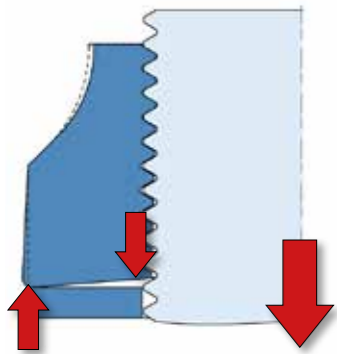
ISO 898-2 İLE UYUMLUDUR

HEICO-TEC® Reaksiyon Somunları ISO 898-2'nin tüm gereksinimlerini karşılar. Bu nedenle geleneksel altıgen somunlarla aynı kaliteye sahiptirler ve 1:1 oranında onların yerini alabilirler. Bununla birlikte, aktif ön gerdirme için kullanılmamalıdır, sadece karşıt reaktif uçta kullanılmalıdır.

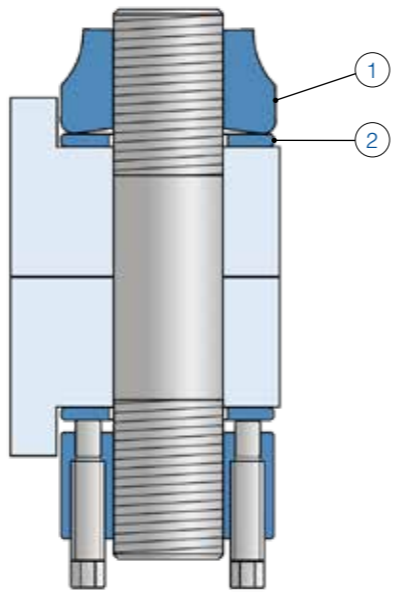
YAPI VE İŞLEV

1. Somun gövdesi ①, ana dişe sahip geleneksel bir somun gibi cıvataya vidalanır, ancak sıkılmaz. Germe işlemi karşı uçtan, örneğin bir HEICO-TEC® Germe Somunu ile gerçekleştirilir.

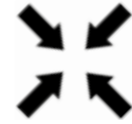
2. Somun gövdesi sadece dış çapa dayandığından, sertleştirilmiş bir pul ② kenetlenmiş parçaları temas basıncından korur.



HEICO-TEC® Reaksiyon Somununun temas yüzeyi içbükeydir ve bu nedenle cıvata ekseninde elastik olarak esneyebilir. Bu, cıvatalı bağlantının esnekliğini artırır. Kısa bir cıvatalı bağlantı yorulma arızasına ve kendiliğinden gevşemeye karşı hassastır. HEICO-TEC® Reaksiyon Somunu ile bağlantı, 2-3 diş çapı daha uzun ve dolayısıyla daha dayanıklı ve daha güvenli olan cıvatalı bir bağlantı gibi performans gösterir. Bu sadece altıgen somunu bir HEICO-TEC® Reaksiyon Somunu ile değiştirerek gerçekleştirilir!



HEICO-TEC®'İN AVANTAJLARI REAKSİYON SOMUNU



YER TASARRUFU

Benzer ürünlerin aksine, HEICO-TEC® Reaksiyon Somunları, somun gövdesi ve rondela için aktif HEICO-TEC® Germe Somunu ile aynı boyutlara sahiptir. Bu, herhangi bir ek alan gerektirmedikleri anlamına gelir.



YENİDEN KULLANILABİLİR

HEICO-TEC® Reaksiyon Somunları tamamen yeniden kullanılabilir. Sıkma ve gevşetme sırasında cıvatalı bağlantı zarar görmez.



UYUMLU

HEICO-TEC® Reaksiyon Somunları aşağıdakilerin tüm gereksinimlerini karşılar ISO 898-2. Sadece tepkisel olarak yüklendikleri ve aktif gerdirme için kullanılmadıkları sürece aynı mukavemet sınıfına sahip herhangi bir geleneksel somunun yerini alabilirler.



ELASTİK

Disk yaylar veya yaylı rondelalar gibi basitçe düzleştirilen ve daha sonra etkisiz hale gelen diğer yay tabanlı bağlantı elemanlarının aksine, HEICO-TEC® Reaksiyon Somunları ISO 898-1'e göre maksimum cıvata kuvvetine kadar elastik kalır.



DAYANIKLI

Bir cıvata, kenetlenen parçalara göre ne kadar elastik olursa, o kadar az gerilime maruz kalacaktır. HEICO-TEC® Reaksiyon Somunları esnemeleri sayesinde cıvata üzerindeki yükü azaltır ve böylece cıvatalı bağlantının dayanıklılığını artırır.



GÜVENLİ

Ayrıca cıvatalı bir bağlantı ne kadar elastik olursa, sıkma ve kendi kendine gevşemeye karşı o kadar az duyarlı olur. HEICO-TEC® Reaksiyon Somunlarında depolanan ek esneklik, yerleşme veya sürtünmeden kaynaklanan ön yük kayıplarını önler. Bu, cıvatalı bağlantının güvenli bir şekilde sıkılı kalmasını sağlar.



HEICO-TEC® REAKSİYON SOMUNU

HEICO-TEC® REAKSİYON SOMUNU

HEICO-TEC® Reaksiyon Somunu, diğer ürünlere kıyasla belirleyici avantajlar sunar:

ALTI KÖŞELİ SOMUNLAR

Geleneksel altıgen somunlar çok serttir ve çok az esnekliğe sahiptir.

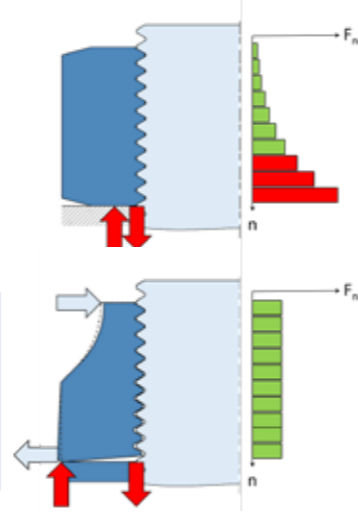
Problem:

Dişte ön yük gerilimle hareket ederken, altıgen somunun temas yüzeyinde eşit derecede yüksek bir sıkıştırma kuvveti oluşur. Sonuç olarak, ön yük kuvveti ilk yük taşıyan dişlerde çok güçlü bir şekilde saptırılır ve eşit olmayan bir yük dağılımına yol açar. Bu nedenle civatalar genellikle burada kırılır.

HEICO-TEC®'İN AVANTAJI REAKSİYON SOMUNU

HEICO-TEC® Reaksiyon Somununun içbükey temas yüzeyi, dişte neredeyse eşit bir yük dağılımı oluşturur.

Civataların kullanım ömrü önemli ölçüde artar!



YAYLI PULLAR

Her bir civatalı bağlantı (mavi) yerleşme veya sürtünme Δf ile ön yük kuvvetini ΔF kaybeder. Genellikle bir yandan hizmet ömrünü uzatmak, diğer yandan da gevşeme ve kendi kendine gevşemeyi önlemek için geleneksel bir yaylı rondela ile civatalı bağlantının esnekliğini artırmaya çalışılır.

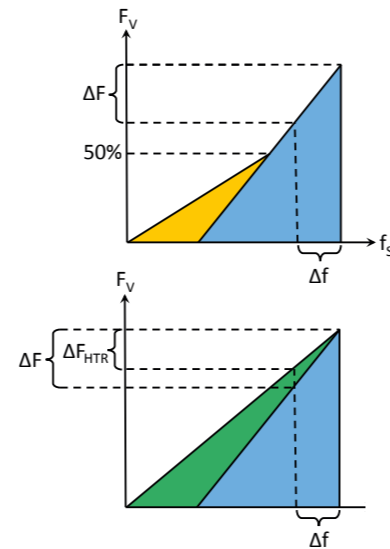
Problem:

Yaylı rondelalar ön yükleme kuvvetinin %50'sinin altında zaten düzleşmiştir (turuncu). Bu da onları etkisiz hale getirir.

HEICO-TEC®'İN AVANTAJI REAKSİYON SOMUNU

HEICO-TEC® Reaksiyon Somunu (yeşil) ful ön yüke kadar elastik kalır.

Ön yük kayıpları ΔF_{HTR} etkin bir şekilde azaltılır!



DIĞER ÜRETİCİLERİN REAKSİYON SOMUNLARI

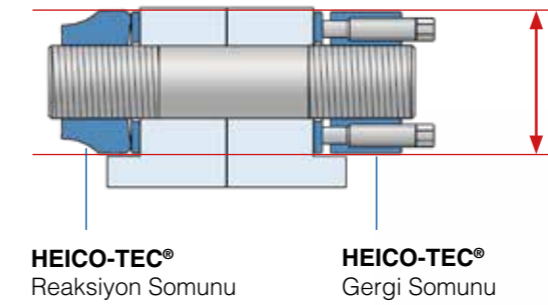
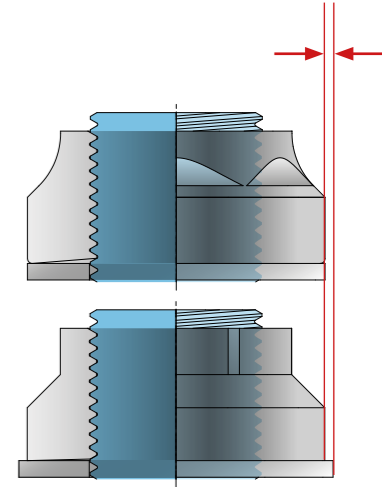
Diğer üreticiler de reaksiyon somunları sunmaktadır.

Problem:

Genellikle karşı taraftaki aktif gergi somunundan daha büyük bir dış çapa ve daha büyük bir rondelaya sahiptirler. Bu nedenle daha fazla alana ihtiyaç duyarlar.

HEICO-TEC®'İN AVANTAJI REAKSİYON SOMUNU

HEICO-TEC® Gergi Somunu ve Reaksiyon Somunu aynı boyutlara sahiptir. Bu nedenle, konumları değiştirilebilir. **Ek alana gerek yoktur!**



Gergi somunları ve reaksiyon somunları aynı boyutlara sahiptir.



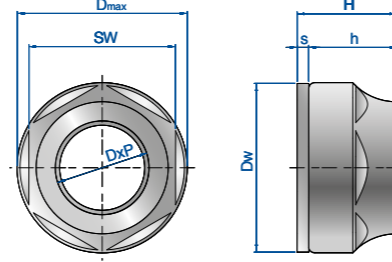
HEICO-TEC® REAKSİYON SOMUNU (METRİK)

ÜRÜNE GENEL BAKIŞ

KALİTE SINIFI 10



3D-Verileri indir-
mek için tarayın



Tip	Somun gövdesi			Rondela		Reaksiyon somunu		Ön yükleme	
	Diş Dxp	Diş-Ø Dmax [mm]	Yükseklik h [mm]	Diş-Ø Dw [mm]	Kalınlık s [mm]	Toplam yükseklik H [mm]	Anahtar ağız geniřliđi SW [mm]	nominal* F _{Vnom} [kN]	maksimum** F _{Vmax} [kN]
HTR-M24x3/8	M24x3	44	20	43	4	24	36	195	225
HTR-M27x3/8	M27x3	50	24	49	4	28	41	245	285
HTR-M30x3,5/8	M30x3,5	56	28	55	5	33	46	300	360
HTR-M33x3,5/8	M33x3,5	59	28	58	5	33	50	365	445
HTR-M36x4/8	M36x4	69	35	68	5	40	55	440	525
HTR-M39x4/8	M39x4	72	35	71	5	40	60	525	625
HTR-M42x4,5/8	M42x4,5	75	35	74	5	40	60	600	720
HTR-M45x4,5/8	M45x4,5	84	42	83	6	48	65	685	840
HTR-M48x5/8	M48x5	87	42	86	6	48	70	805	945
HTR-M52x5/8	M52x5	91	42	90	6	48	75	930	1125
HTR-M56x5,5/8	M56x5,5	102	52	101	8	60	85	1095	1300
HTR-M60x5,5/8	M60x5,5	106	52	105	8	60	90	1260	1500
HTR-M64x6/8	M64x6	110	52	109	8	60	95	1435	1665
HTR-M68x6/8	M68x6	120	64	119	8	72	100	1645	1930
HTR-M72x6/8	M72x6	124	64	123	8	72	105	1855	2145
HTR-M76x6/8	M76x6	128	64	127	8	72	110	2090	2490
HTR-M80x6/8	M80x6	132	76	131	8	84	110	2340	2780
HTR-M85x6/8	M85x6	137	76	136	8	84	115	2655	3170
HTR-M90x6/8	M90x6	149	88	148	10	98	125	3005	3580
HTR-M95x6/8	M95x6	154	88	153	10	98	130	3350	4020
HTR-M100x6/8	M100x6	159	88	158	10	98	135	3740	4480
HTR-M105x6/8	M105x6	170	100	169	10	110	145	4165	4965
HTR-M110x6/8	M110x6	175	100	174	10	110	150	4570	5400
HTR-M115x6/8	M115x6	186	112	185	10	122	165	5020	6015
HTR-M120x6/8	M120x6	195	112	194	10	122	170	5525	6490

* Kalite sınıfı 8.8 olan bir vidanın kırılma yükünün yaklaşık 2/3'ü

** Kalite sınıfı 8.8 olan bir vidanın yaklaşık elastikiyet sınırı

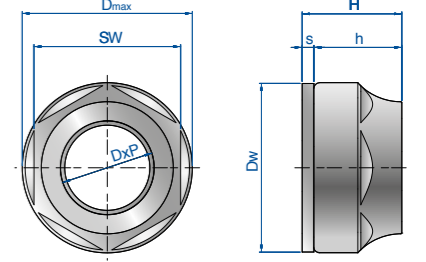
HEICO-TEC® REAKSİYON SOMUNU (METRİK)

ÜRÜNE GENEL BAKIŞ

KALİTE SINIFI 10



3D-Verileri indir-
mek için tarayın



Tip	Somun gövdesi				Rondela		Reaksiyon somunu		Ön yükleme			
	Diş D	Pitch P	Diş-Ø Dmax [mm]	Yükseklik h [mm]	Diş-Ø Dw [mm]	Kalınlık s [mm]	Toplam yükseklik H [mm]	Anahtar ağız geniřliđi SW [mm]	nominal* F _{Vnom} [kN]	maksimum** F _{Vmax} [kN]		
HTR-M20x.../10	M20	2,5	2	1,5	40	20	39	4	24	32	180	220
HTR-M22x.../10	M22	2,5	2	1,5	42	20	41	4	24	34	235	265
HTR-M24x.../10	M24	3	2	1,5	46	24	45	4	28	36	260	320
HTR-M27x.../10	M27	3	2	1,5	50	24	49	4	28	41	350	410
HTR-M30x.../10	M30	3,5	2	1,5	56	28	55	5	33	46	425	505
HTR-M33x.../10	M33	3,5	2	1,5	66	33	65	5	38	50	515	625
HTR-M36x.../10	M36	4	3	1,5	69	35	68	5	40	55	620	740
HTR-M39x.../10	M39	4	3	1,5	72	35	71	5	40	60	725	880
HTR-M42x.../10	M42	4,5	3	1,5	81	40	80	6	46	65	845	1010
HTR-M45x.../10	M45	4,5	3	1,5	84	42	83	6	48	70	975	1180
HTR-M48x.../10	M48	5	3	1,5	88	42	87	6	48	75	1110	1330
HTR-M52x.../10	M52	5	3	2	98	50	97	8	58	80	1320	1585
HTR-M56x.../10	M56	5,5	4	2	102	52	101	8	60	85	1520	1830
HTR-M60x.../10	M60	5,5	4	2	110	52	109	8	60	90	1780	2130
HTR-M64x.../10	M64	6	4	2	116	60	115	8	68	95	2020	2420
HTR-M68x.../10	M68	6	4	2	120	64	119	8	72	100	2300	2750
HTR-M72x.../10	M72	6	4	2	134	64	133	10	74	110	2585	3120
HTR-M76x.../10	M76	6	4	2	138	72	137	10	82	115	2935	3510
HTR-M80x.../10	M80	6	4	2	147	72	146	10	82	120	3270	3910
HTR-M85x.../10	M85	6	4	2	150	84	149	10	94	125	3715	4460
HTR-M90x.../10	M90	6	4	2	160	84	159	10	94	130	4200	5040
HTR-M95x.../10	M95	6	4	2	173	94	172	12	106	145	4700	5560
HTR-M100x.../10	M100	6	4	2	182	94	181	12	106	150	5245	6110

Tam makale tanımı, „...“ yerine istenen gradyan konularak oluşturulur.

* Kalite sınıfı 10.9 olan bir vidanın kopma yükünün yaklaşık 3/4

** Kalite sınıfı 10.9 olan bir vidanın yaklaşık elastikiyet sınırı

HEICO-TEC® Reaksiyon Somunlarının her iki serisi de (8 ve 10) ISO 898-2'ye göre kalite sınıfı ile belirtilmiştir.

Diđer kalite sınıfları, boyutlar, hatveler veya diş formları talep üzerine temin edilebilir.

Tüm HEICO TEC® Reaksiyon Somunları, korozyona karşı daha iyi koruma için isteđe bađlı olarak çinko lamelli kaplama ile sipariř edilebilir. Diđer kaplamalar veya paslanmaz çelik malzemeler talep üzerine temin edilebilir. HEICO-TEC® Reaksiyon Somunları hakkında daha fazla bilgi www.heico-tec.com adresinde bulunabilir.



HEICO-TEC® REAKSİYON SOMUNU (İNÇ)

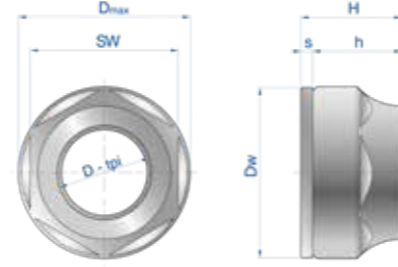
HEICO-TEC® REAKSİYON SOMUNU (İNÇ)

ÜRÜNE GENEL BAKIŞ

SINIF CH



3D-Verileri indirmek için tıklayın



Tip	Somun gövdesi			Rondela		Reaksiyon Somunu		Ön yükleme	
	Diş D-tpi	Diş-Ø D _{max} [in]	Yükseklik h [in]	Diş-Ø D _w [in]	Kalınlık s [in]	Toplam yükseklik H [in]	Anahtar ağız genişliği SW [mm]	nominal* F _{Vnom} [lbs]	maksimum** F _{Vmax} [lbs]
HTR-1"-8UN/CH	1"-8UN	1,97	0,94	1,93	0,16	1,10	41	46'100	59'600
HTR-1 1/8"-7UN/CH	1 1/8"-7UN	2,20	1,10	2,17	0,16	1,26	46	56'200	75'300
HTR-1 1/4"-7UN/CH	1 1/4"-7UN	2,32	1,10	2,28	0,16	1,26	50	70'800	95'500
HTR-1 3/8"-6UN/CH	1 3/8"-6UN	2,72	1,38	2,68	0,20	1,58	50	85'400	114'600
HTR-1 1/2"-6UN/CH	1 1/2"-6UN	2,83	1,38	2,76	0,20	1,58	55	103'400	139'300
HTR-1 5/8"-6UN/CH	1 5/8"-6UN	2,95	1,38	2,91	0,20	1,58	60	123'600	164'000
HTR-1 3/4"-5UN/CH	1 3/4"-5UN	3,31	1,65	3,27	0,24	1,89	65	138'200	187'600
HTR-1 7/8"-5UN/CH	1 7/8"-5UN	3,46	1,65	3,43	0,24	1,89	70	162'900	219'100
HTR-2"-4,5UN/CH	2"-4,5UN	3,58	1,65	3,50	0,24	1,89	75	182'000	247'200
HTR-2 1/4"-4,5UN/CH	2 1/4"-4,5UN	4,17	2,05	4,13	0,31	2,36	90	242'700	321'300
HTR-2 1/2"-4UN/CH	2 1/2"-4UN	4,33	2,05	4,29	0,31	2,36	95	277'500	373'000
HTR-2 3/4"-4UN/CH	2 3/4"-4UN	4,88	2,52	4,84	0,31	2,83	105	332'600	442'700
HTR-3"-4UN/CH	3"-4UN	5,04	2,52	5,00	0,31	2,83	110	398'900	534'800
HTR-3 1/4"-4UN/CH	3 1/4"-4UN	5,39	2,99	5,35	0,31	3,30	115	479'800	636'000
HTR-3 1/2"-4UN/CH	3 1/2"-4UN	5,87	3,46	5,83	0,39	3,85	125	561'800	746'100
HTR-3 3/4"-4UN/CH	3 3/4"-4UN	6,06	3,46	6,02	0,39	3,85	130	647'200	864'000
HTR-4"-4UN/CH	4"-4UN	6,69	3,94	6,65	0,39	4,33	135	744'900	991'000
HTR-4 1/4"-4UN/CH	4 1/4"-4UN	6,89	3,94	6,85	0,39	4,33	150	844'900	1'128'100
HTR-4 1/2"-4UN/CH	4 1/2"-4UN	7,32	4,41	7,28	0,39	4,80	165	957'300	1'271'900
HTR-4 3/4"-4UN/CH	4 3/4"-4UN	7,83	4,41	7,80	0,47	4,88	170	1'070'800	1'425'800
HTR-5"-4UN/CH	5"-4UN	8,23	4,41	8,19	0,47	4,88	180	1'189'900	1'587'600

* Maks. ön yükün yaklaşık %75'i

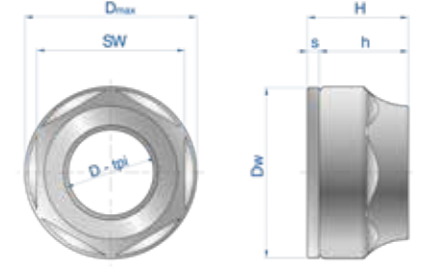
** ASTM A354 sınıf BC'ye göre bir civatanın elastik limitinin yaklaşık %90'ı

ÜRÜNE GENEL BAKIŞ

SINIF DH



3D-Verileri indirmek için tıklayın



Tip	Somun gövdesi			Rondela		Reaksiyon Somunu		Ön yükleme	
	Diş D-tpi	Diş-Ø D _{max} [in]	Yükseklik h [in]	Diş-Ø D _w [in]	Kalınlık s [in]	Toplam yükseklik H [in]	Anahtar ağız genişliği SW [mm]	nominal* F _{Vnom} [lbs]	maksimum** F _{Vmax} [lbs]
HTR-1"-8UN/DH	1"-8UN	1,97	0,94	1,93	0,16	1,10	41	60'700	79'800
HTR-1 1/8"-7UN/DH	1 1/8"-7UN	2,20	1,10	2,17	0,16	1,26	46	74'200	100'000
HTR-1 1/4"-7UN/DH	1 1/4"-7UN	2,60	1,30	2,56	0,20	1,50	50	96'600	127'000
HTR-1 3/8"-6UN/DH	1 3/8"-6UN	2,72	1,38	2,68	0,20	1,58	55	113'500	151'700
HTR-1 1/2"-6UN/DH	1 1/2"-6UN	2,83	1,38	2,76	0,20	1,58	60	139'300	184'300
HTR-1 5/8"-6UN/DH	1 5/8"-6UN	3,19	1,57	3,15	0,24	1,81	65	164'000	220'200
HTR-1 3/4"-5UN/DH	1 3/4"-5UN	3,31	1,65	3,27	0,24	1,89	70	186'500	249'400
HTR-1 7/8"-5UN/DH	1 7/8"-5UN	3,46	1,65	3,43	0,24	1,89	70	218'000	291'000
HTR-2"-4,5UN/DH	2"-4,5UN	3,86	1,97	3,82	0,31	2,28	80	247'200	328'100
HTR-2 1/4"-4,5UN/DH	2 1/4"-4,5UN	4,33	2,05	4,29	0,31	2,36	95	321'300	425'800
HTR-2 1/2"-4UN/DH	2 1/2"-4UN	4,57	2,36	4,53	0,31	2,67	100	391'000	523'600
HTR-2 3/4"-4UN/DH	2 3/4"-4UN	5,28	2,52	5,24	0,39	2,91	110	427'000	570'800
HTR-3"-4UN/DH	3"-4UN	5,43	2,83	5,39	0,39	3,22	115	515'700	689'900
HTR-3 1/4"-4UN/DH	3 1/4"-4UN	5,91	3,31	5,87	0,39	3,70	125	615'700	821'300
HTR-3 1/2"-4UN/DH	3 1/2"-4UN	6,30	3,31	6,26	0,39	3,70	130	722'500	962'900
HTR-3 3/4"-4UN/DH	3 3/4"-4UN	6,81	3,70	6,77	0,47	4,17	135	838'200	1'115'700
HTR-4"-4UN/DH	4"-4UN	7,24	3,94	7,20	0,47	4,41	140	961'800	1'279'800

* Basıncılı civata başına sıkma torku

** ASTM A354 sınıf BD'ye göre bir vidanın elastik limitinin yaklaşık %90'ı

4 inçten büyük boyutlar için CH serisini kullanın.

HEICO-TEC® Reaksiyon Somunlarının her iki serisi de (8 ve 10) ISO 898-2'ye göre kalite sınıfı ile belirtilmiştir. Diğer kalite sınıfları, boyutlar, hatveler veya diş formları talep üzerine temin edilebilir.

Tüm HEICO TEC® Reaksiyon Somunları, korozyona karşı daha iyi koruma için isteğe bağlı olarak çinko lamelli kaplama ile sipariş edilebilir. Diğer kaplamalar veya paslanmaz çelik malzemeler talep üzerine temin edilebilir. HEICO-TEC® Reaksiyon Somunları hakkında daha fazla bilgi www.heico-tec.com adresinde bulunabilir.

HEICO-TEC® GERGİ CIVATASI VE ÇOKLU ALET

HEICO-TEC® KORUMA KAPAKLARI

HEICO-TEC® GERGİ CIVATASI

Mevcut alan yetersizliği nedeniyle gergi somunu ve mil kullanımının mümkün olmadığı uygulamalar için HEICO-TEC® Gergi Civatası ürünümüzü de sunuyoruz. Bu ürün, dar montaj alanları için uygunluğunu sağlayan standart bir altıgen somundan daha büyük olmayan bir kafa çapı ile tasarlanmıştır.



HEICO-TEC® MULTİ-TOOL

HEICO-TEC® Gergi Somunları, birçok küçük basınç civatasının yönetilebilir tork değerleri sayesinde elle sıkılabilir ve gevşetilebilir. Bu da uygulamayı kolay, güvenilir ve emniyetli hale getirir. HEICO, özellikle seri üretim ortamlarında HEICO-TEC® Gergi Somunlarının montajı için HEICO-TEC® Multi-Tool geliştirmiştir. HEICO-TEC® Multi-Tool kullanılarak HEICO-TEC® Gergi Somununun baskı civataları, çalışanın küçük bir çabasıyla sıkılabilir - sadece bir düğmeye basmak kadar kolay.

Avantajlar:

- Basınç civataları aynı torkla sıkılır, bu nedenle tork anahtarı ile manuel kontrol gerekmez.
- Yaylı soketler sayesinde zahmetsiz bağlantı.
- Mevcut hidrolik üniteler sorunsuz bir şekilde kullanılabilir.
- Fabrika seri üretimini optimize etmek için.



HEICO-TEC® Multi-Tool'un çalışma prensibi hakkında daha fazla bilgi için QR kodunu tarayın.



HEICO, tüm standart seri HEICO-TEC® Gergi Somunları için koruma kapakları sunmaktadır.

HEICO-TEC® KORUMA KAPAKLARI

HEICO, standart HEICO-TEC® Gergi Somunları programı için uygun koruma kapakları sunmaktadır.

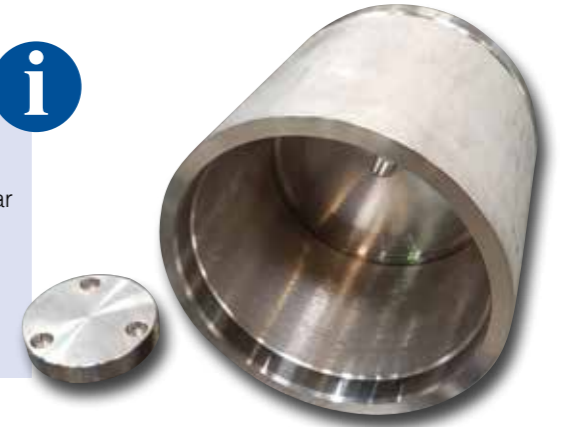
Dayanıklı bir elastomerden yapılmış HEICO-TEC® Koruma Kapakları, tüm gergi somununun çalışma sırasında dışındaki agresif çevresel etkilerden korur. Kaplamalı HEICO-TEC® Gergi Somunları ile birlikte, özellikle açık deniz alanları gibi yüksek korozif ortamlarda kullanım için tavsiye edilirler. HEICO-TEC® Koruma Kapakları montajdan önce yağların ve gergi somununa kolayca takılabilir.



Bireysel gereksinimlerinize göre koruma kapakları

Standart HEICO-TEC® Koruma Kapaklarına ek olarak, metalden yapılmış (örn. paslanmaz çelik) veya yüksek basınçlı uygulamalar için (örn. açık deniz veya hidroelektrik sektöründe) entegre sızdırmazlık işlevine sahip koruma kapakları gibi özelleştirilmiş çözümler de mevcuttur.

Bizimle konuşun, ihtiyaçlarınız için doğru çözüme sahibiz.

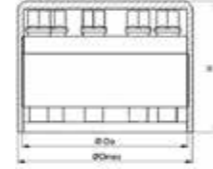


HEICO-TEC® Multi-Tool proje bazında sunulmaktadır. Her alet müşterinin uygulaması için tasarlanır ve üretilir. Size tavsiyelerde bulunmaktan ve sipariş süreci hakkında ayrıntılı bilgi vermekten memnuniyet duyarız.

HEICO-TEC® KORUMA KAPAKLARI (METRİK)

ÜRÜNE GENEL BAKIŞ

8 KALİTE GERGİ SOMUNLARI İÇİN



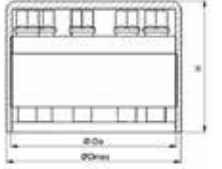
Ürün Açıklaması Koruma Başlığı	Gergi somunu	Somun gövdesi + Koruma Kapağı (monte edilmiş)			Koruma Kapağı (demonte)	
		Somun gövdesi DxP	Dış-Ø D _{max} [mm]	Yükseklik H [mm]	Dış-Ø [mm]	Toplam Yükseklik H [mm]
Koruma Başlığı M20/8	40	M20x2,5/8	45	42	44	42
Koruma Başlığı M22/8	42	M22x2,5/8	47	42	46	42
Koruma Başlığı M24/8	44	M24x3/8	49	42	48	42
Koruma Başlığı M27/8	50	M27x3/8	55	47	54	47
Koruma Başlığı M30/8	56	M30x3,5/8	61	55	60	55
Koruma Başlığı M33/8	59	M33x3,5/8	64	55	63	55
Koruma Başlığı M36/8	69	M36x4/8	74	65	73	65
Koruma Başlığı M39/8	72	M39x4/8	77	65	76	65
Koruma Başlığı M42/8	75	M42x4,5/8	80	65	79	65
Koruma Başlığı M45/8	84	M45x4,5/8	89	78	88	78
Koruma Başlığı M48/8	87	M48x5/8	92	78	91	78
Koruma Başlığı M52/8	91	M52x5/8	96	78	95	78
Koruma Başlığı M56/8	102	M56x5,5/8	107	92	106	92
Koruma Başlığı M60/8	106	M60x5,5/8	111	92	110	92
Koruma Başlığı M64/8	110	M64x6/8	115	92	114	92
Koruma Başlığı M68/8	120	M68x6/8	125	109	124	109
Koruma Başlığı M72/8	124	M72x6/8	129	109	128	109
Koruma Başlığı M76/8	128	M76x6/8	133	109	132	109
Koruma Başlığı M80/8	132	M80x6/8	137	121	136	121
Koruma Başlığı M85/8	137	M85x6/8	142	121	141	121
Koruma Başlığı M90/8	149	M90x6/8	154	134	153	134
Koruma Başlığı M95/8	154	M95x6/8	159	134	158	134
Koruma Başlığı M100/8	159	M100x6/8	164	135	163	135
Koruma Başlığı M105/8	170	M105x6/8	175	152	174	152
Koruma Başlığı M110/8	175	M110x6/8	180	152	179	152
Koruma Başlığı M115x6/8	186	M115x6/8	191	164	190	164
Koruma Başlığı M120x6/8	195	M120x6/8	200	164	199	164
Koruma Başlığı M125x6/8	203	M125x6/8	208	181	207	181
Koruma Başlığı M130x6/8	208	M130x6/8	215	183	213	183
Koruma Başlığı M140x6/8	215	M140x6/8	222	183	220	183
Koruma Başlığı M150x6/8	236	M150x6/8	243	198	241	198
Koruma Başlığı M160x6/8	272	M160x6/8	279	198	277	198

Diğer boyutlar istek üzerine mevcuttur.

HEICO-TEC® KORUMA KAPAKLARI (METRİK)

ÜRÜNE GENEL BAKIŞ

10 KALİTE GERGİ SOMUNLARI İÇİN

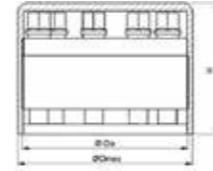


Ürün Açıklaması Koruma Başlığı	Gergi somunu	Somun gövdesi + Koruma Kapağı (monte edilmiş)			Koruma Kapağı (demonte)	
		Somun gövdesi DxP	Dış-Ø D _{max} [mm]	Yükseklik H [mm]	Dış-Ø [mm]	Toplam Yükseklik H [mm]
Koruma Başlığı M20/10	40	M20x2,5/10	45	42	44	42
Koruma Başlığı M22/10	42	M22x2,5/10	47	42	46	42
Koruma Başlığı M24/10	46	M24x3/10	51	47	50	47
Koruma Başlığı M27/10	50	M27x3/10	55	47	54	47
Koruma Başlığı M30/10	56	M30x3,5/10	61	55	60	55
Koruma Başlığı M33/10	66	M33x3,5/10	71	61	70	61
Koruma Başlığı M36/10	69	M36x4/10	74	65	73	65
Koruma Başlığı M39/10	72	M39x4/10	77	65	76	65
Koruma Başlığı M42/10	81	M42x4,5/10	86	74	85	74
Koruma Başlığı M45/10	84	M45x4,5/10	89	78	88	78
Koruma Başlığı M48/10	88	M48x5/10	93	78	92	78
Koruma Başlığı M52/10	98	M52x5/10	103	89	102	89
Koruma Başlığı M56/10	102	M56x5,5/10	107	92	106	92
Koruma Başlığı M60/10	110	M60x5,5/10	115	92	114	82
Koruma Başlığı M64/10	116	M64x6/10	121	115	120	115
Koruma Başlığı M68/10	120	M68x6/10	125	109	124	109
Koruma Başlığı M72/10	134	M72x6/10	139	111	138	111
Koruma Başlığı M76/10	138	M76x6/10	143	120	142	120
Koruma Başlığı M80/10	147	M80x6/10	152	120	151	120
Koruma Başlığı M85/10	150	M85x6/10	155	135	154	135
Koruma Başlığı M90/10	160	M90x6/10	165	136	164	136
Koruma Başlığı M95/10	173	M95x6/10	178	151	177	151
Koruma Başlığı M100/10	182	M100x6/10	187	151	186	151

Diğer boyutlar istek üzerine mevcuttur.

ÜRÜNE GENEL BAKIŞ

CH SINIFI GERĞİ SOMUNLARI İÇİN



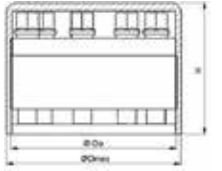
Ürün Açıklaması Koruma Başlığı	Gergi somunu Dış-Ø D ₀ [mm]	Somun gövdesi + Koruma Kapağı (monte edilmiş)			Koruma Kapağı (demonte)	
		Somun gövdesi D-tipi	Dış-Ø D _{max} [mm]	Yükseklik H [mm]	Dış-Ø [mm]	Toplam Yükseklik H [mm]
Koruma Başlığı 3/4"/CH	40	3/4"-10UN	45	42	44	42
Koruma Başlığı 7/8"/CH	42	7/8"-9UN	47	42	46	42
Koruma Başlığı 1"/CH	50	1"-8UN	55	47	54	47
Koruma Başlığı 1 1/8"/CH	56	1 1/8"-7UN	61	55	60	55
Koruma Başlığı 1 1/4"/CH	59	1 1/4"-7UN	64	55	63	55
Koruma Başlığı 1 3/8"/CH	69	1 3/8"-6UN	74	65	73	65
Koruma Başlığı 1 1/2"/CH	72	1 1/2"-6UN	77	65	76	65
Koruma Başlığı 1 5/8"/CH	75	1 5/8"-6UN	80	65	79	65
Koruma Başlığı 1 3/4"/CH	84	1 3/4"-5UN	89	78	88	78
Koruma Başlığı 1 7/8"/CH	87	1 7/8"-5UN	92	78	91	78
Koruma Başlığı 2"/CH	91	2"-8UN	96	78	95	78
Koruma Başlığı 2 1/4"/CH	106	2 1/4"-4,5UN	111	92	110	92
Koruma Başlığı 2 1/2"/CH	110	2 1/2"-4UN	115	92	114	92
Koruma Başlığı 2 3/4"/CH	124	2 3/4"-4UN	129	109	128	109
Koruma Başlığı 3"/CH	128	3"-4UN	133	109	132	109
Koruma Başlığı 3 1/4"/CH	137	3 1/4"-4UN	142	121	141	121
Koruma Başlığı 3 1/2"/CH	149	3 1/2"-4UN	154	134	153	134
Koruma Başlığı 3 3/4"/CH	154	3 3/4"-4UN	159	136	158	136
Koruma Başlığı 4"/CH	170	4"-4UN	175	152	174	152
Koruma Başlığı 4 1/4"/CH	175	4 1/4"-4UN	180	152	179	152
Koruma Başlığı 4 1/2"/CH	186	4 1/2"-4UN	191	164	190	164
Koruma Başlığı 4 3/4"/CH	199	4 3/4"-4UN	204	170*	203	170
Koruma Başlığı 5"/CH	209	5"-4UN	216	177*	214	171

* Boyutlar küçük farklılıklar gösterebilir.

Diğer boyutlar istek üzerine mevcuttur.

ÜRÜNE GENEL BAKIŞ

DH SINIFI GERĞİ SOMUNLARI İÇİN



Ürün Açıklaması Koruma Başlığı	Gergi somunu Dış-Ø D ₀ [mm]	Somun gövdesi + Koruma Kapağı (monte edilmiş)			Koruma Kapağı (demonte)	
		Somun gövdesi D-tipi	Dış-Ø D _{max} [mm]	Yükseklik H [mm]	Dış-Ø [mm]	Toplam Yükseklik H [mm]
Koruma Başlığı 3/4"/DH	40	3/4"-10UN	45	42	44	42
Koruma Başlığı 7/8"/DH	42	7/8"-9UN	47	42	46	42
Koruma Başlığı 1"-8/DH	50	1"-8UN	55	47	54	47
Koruma Başlığı 1 1/8"/DH	56	1 1/8"-7UN	61	55	60	55
Koruma Başlığı 1 1/4"/DH	66	1 1/4"-7UN	72	61	71	61
Koruma Başlığı 1 3/8"/DH	69	1 3/8"-6UN	74	65	73	65
Koruma Başlığı 1 1/2"/DH	72	1 1/2"-6UN	77	65	76	65
Koruma Başlığı 1 5/8"/DH	81	1 5/8"-6UN	86	74	85	74
Koruma Başlığı 1 3/4"/DH	84	1 3/4"-5UN	89	78	88	78
Koruma Başlığı 1 7/8"/DH	88	1 7/8"-5UN	93	78	92	78
Koruma Başlığı 2"/DH	98	2"-4,5UN	103	89	102	89
Koruma Başlığı 2 1/4"/DH	110	2 1/4"-4,5UN	115	92	114	92
Koruma Başlığı 2 1/2"/DH	116	2 1/2"-4UN	121	105	120	105
Koruma Başlığı 2 3/4"/DH	134	2 3/4"-4UN	139	111	135	111
Koruma Başlığı 3"/DH	138	3"-4UN	143	120	139	120
Koruma Başlığı 3 1/4"/DH	150	3 1/4"-4UN	155	136	155	136
Koruma Başlığı 3 1/2"/DH	160	3 1/2"-4UN	162	136	162	136
Koruma Başlığı 3 3/4"/DH	173	3 3/4"-4UN	178	151	177	151
Koruma Başlığı 4"/DH	184	4"-4UN	189	157	184	157

Diğer boyutlar istek üzerine mevcuttur.

LOKMA ANAHTARLARI

HDS (Ağır Hizmet lokma anahtarları) darbeli lokma anahtarları, HEICO-TEC® Gergi Somunlarının profesyonel montajı için ideal bir tamamlayıcıdır.

HDS darbeli lokma anahtarları özellikle güçlü stres durumları için tasarlanmıştır ve geleneksel lokma anahtarlarına kıyasla daha yüksek esneklik ve uzun ömürlü aşınma direnci ile karakterize edilir. HEICO, standart darbeli lokma anahtarlarına ek olarak uzun bir versiyon da sunmaktadır. Bu, ulaşılması zor uygulamalara (örneğin uzun çıkıntılı cıvatalara sahip olanlar) erişimi kolaylaştırır.

HDS darbeli lokma anahtarları ISO 691, 1174-2, 1711-2, 2725-2 ve 2725-3 uluslararası standartlarına uygundur.

Özel uygulamanız için hangi darbeli lokma anahtarın uygun olduğunu size bildirmekten memnuniyet duyarız.



i Darbeli lokma anahtarların ürün genel görünümünü sayfa 36-37'de bulabilirsiniz.

MONTAJ KİTİ VE YEDEK PARÇALAR

Yanlış montaj ve demontaj, HEICO-TEC® Gergi Somununun basınç cıvatalarına, basınç pimlerine veya baskı puluna zarar verebilir veya örneğin bakım çalışmaları sırasında bunların tamamen kaybolmasına neden olabilir. HEICO bu gibi durumlar için uygun montaj veya yedek parça setleri sunmaktadır.

Bunlar, 8 ve 10 kalite sınıflarının standart serisindeki her HEICO-TEC® Gergi Somunu ile eşleşecek şekilde mevcuttur. Bunlar, ilgili sayıda basınç cıvatası ve basınç piminin yanı sıra ilgili baskı pulundan oluşur ve yalnızca eksiksiz bir set olarak sunulur.



MONTAJ ŞABLONU

HEICO-TEC® Gergi Somunu ile hızlı ve kolay bir montaj kesindir. Montaj kılavuzuna ek olarak, standart ürün yelpazesi için gergi somunları için bir montaj şablonu mevcuttur. Bu şablon, basınç cıvatalarının doğru şekilde sıkılmasında teknisyene yardımcı olabilir.

Şablon gergi somunu üzerine yerleştirilir. Bir renk sistemi izlenerek, baskı cıvataları sırayla sıkılır: Örneğin, önce turuncu olanlar, sonra mavi ve son olarak beyaz işaretler. Bu döngü, tork anahtarı gerekli sıkma torklarını gösterene kadar devam eder.

Kolay belgeleme için, gerekli sıkma torku şablona not edilebilir ve doldurulan şablon tarihle birlikte makbuz olarak arşivlenebilir.

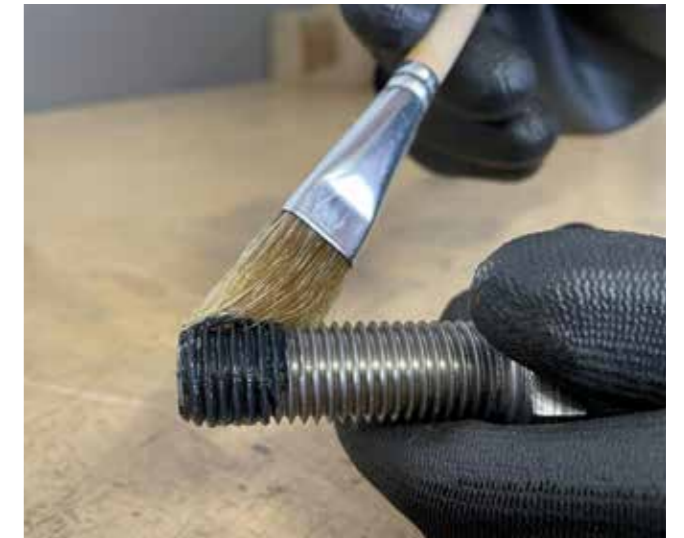


YAĞLAMA

HEICO-TEC® Gergi Somununun yüksek gerilimli parçalarını korumak ve sabit sürtünme katsayılarını muhafaza etmek için HEICO; koruyucu, ayırıcı ve yağlı ortam sağlayıcı olarak gres kullanılmasını önermektedir.

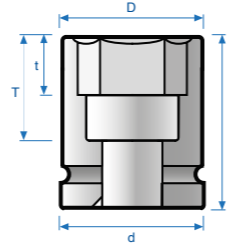
Montaj pastası, seçilmiş katkı maddelerinin yanı sıra optimum düzeyde uyumlu ve doğru katı madde içeriği içerir ve böylece korozyona, aşınmaya ve yıpranmaya karşı uzun süreli koruma sağlar.

Talep üzerine farklı miktarlarda temin edilebilir. Size özel uygulamanıza en uygun montaj macunlarını memnuniyetle tedarik edeceğiz.



HEICO-TEC® LOKMA ANAHTARLARI

ÜRÜNE GENEL BAKIŞ



LOKMA ANAHTARLARI - STANDART

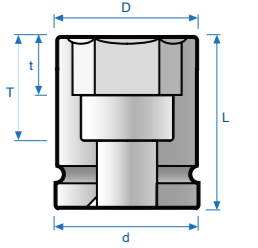
Ürün Açıklaması	Ürün numarası	Sürüş	Lokma Boyutu [mm]	Boyutlar				
				Ø Anahtar Tarafı D [mm]	Ø Tahrik Tarafı d [mm]	Toplam Uzunluk L [mm]	Lokma Derinliği t [mm]	Toplam Derinlik T [mm]
HEICO-TEC HDS-1/4"-SW6	395300060000999	1/4"	6	10,1	13	25	4	15
HEICO-TEC HDS-3/8"-SW7	395300070000999	3/8"	7	12,0	19	33,5	5	21
HEICO-TEC HDS-3/8"-SW8	395300080000999	3/8"	8	13,5	19	33,5	6	21
HEICO-TEC HDS-1/2"-SW10	395300100000999	1/2"	10	17,0	25	38	7	22
HEICO-TEC HDS-1/2"-SW12	395300120000999	1/2"	12	19,7	25	38	8	22
HEICO-TEC HDS-1/2"-SW14	395300140000999	1/2"	14	22,5	25	38	10	22
HEICO-TEC HDS-1/2"-SW16	395300160000999	1/2"	16	24,5	30	38	10	20
HEICO-TEC HDS-3/4"-SW18	395300180000999	3/4"	18	31,0	44	50	11	24
HEICO-TEC HDS-3/4"-SW20	395300200000999	3/4"	20	33,0	44	50	12	24
HEICO-TEC HDS-3/4"-SW21	395300210000999	3/4"	21	35,0	44	50	12	24
HEICO-TEC HDS-3/4"-SW24	395300240000999	3/4"	24	38,5	44	50	14	24
HEICO-TEC HDS-1"-SW24	395301240000999	1"	24	38,0	54	59	14	27
HEICO-TEC HDS-1"-SW27	395300270000999	1"	27	44,0	54	59	16	27
HEICO-TEC HDS-1"-SW30	395300300000999	1"	30	50,0	54	61	17	29

Diğer boyutlar istek üzerine mevcuttur.



HEICO-TEC® LOKMA ANAHTARLARI

ÜRÜNE GENEL BAKIŞ



LOKMA ANAHTARLARI - UZUN

Ürün Açıklaması	Ürün numarası	Sürüş	Lokma Boyutu [mm]	Boyutlar				
				Ø Anahtar Tarafı D [mm]	Ø Tahrik Tarafı d [mm]	Toplam Uzunluk L [mm]	Lokma Derinliği t [mm]	Toplam Derinlik T [mm]
HEICO-TEC HDS-3/8"-SW7-L	395300071000999	3/8"	7	12,0	19	57	5	45
HEICO-TEC HDS-3/8"-SW8-L	395300081000999	3/8"	8	13,5	19	57	5	45
HEICO-TEC HDS-1/2"-SW10-L	395300101000999	1/2"	10	17,0	25	82	7	64
HEICO-TEC HDS-1/2"-SW12-L	395300121000999	1/2"	12	19,7	25	82	8	64
HEICO-TEC HDS-1/2"-SW14-L	395300141000999	1/2"	14	22,5	25	82	10	64
HEICO-TEC HDS-1/2"-SW16-L	395300161000999	1/2"	16	24,5	30	82	10	64
HEICO-TEC HDS-3/4"-SW18-L	395300181000999	3/4"	18	32,0	44	100	11	74
HEICO-TEC HDS-3/4"-SW20-L	395300201000999	3/4"	20	34,0	44	100	12	74
HEICO-TEC HDS-3/4"-SW21-L	395300211000999	3/4"	21	36,0	44	100	12	74
HEICO-TEC HDS-3/4"-SW24-L	395300241000999	3/4"	24	39,5	44	100	14	74
HEICO-TEC HDS-1"-SW24-L	395301241000999	1"	24	39,0	54	100	14	68
HEICO-TEC HDS-1"-SW27-L	395300271000999	1"	27	45,0	54	100	16	68
HEICO-TEC HDS-1"-SW30-L	395300301000999	1"	30	51,0	54	100	17	68

Diğer boyutlar istek üzerine mevcuttur.



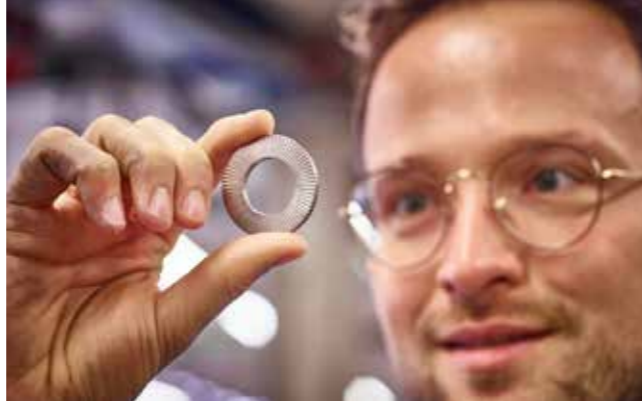
VERİMLİ VE DAYANIKLI CIVATA SABİTLEME ÇÖZÜMLERİ İÇİN UZMANINIZ

HEICO Grubu, 1900 yılından bu yana müşterilerine bağlantı teknolojisi alanında en güvenilir ve kaliteli çözümleri sunmakta ve bu nedenle kapsamlı bir bilgi birikimi sunabilmektedir.

Size sadece doğru ürünü seçmenizde destek olmakla kalmıyor, aynı zamanda talepleriniz doğrultusunda ihtiyaçlarınıza özel çözümler de geliştiriyoruz.

Buna ek olarak, size aşağıdaki hizmeti sunuyoruz:

- Eğitim kursları ve seminerler
- Montaj veya kurulum sorunları için destek
- Kurum içi test laboratuvarımızda test raporlarının hazırlanması
- HEICO-TEC® ürünlerimizin 3D CAD verilerini indirmek için



KONSEPTİNİZ HIZLI BİR ŞEKİLDE UYGULANDI

HEICO ile çalışırsanız, her şeyi tek bir kaynaktan alırsınız: Ürün geliştirmeden kurum içi Laboratuvarımızda test etmeye, kalıp imalatından makine mühendisliğine, civata know-how'ından sertifikalı üretime kadar.

Şirketin çok yönlülüğü, esnek süreçler sağlamak ve kısa reaksiyon ve teslimat sürelerini mümkün kılmaktadır. HEICO çalışanları, ister standart projeler ister özel konseptler olsun, müşteriyle birlikte sofistike çözümler geliştirir.



CADENASPART topluluğundaki HEICO 3D modelleri

HEICO-TEC® ürünlerinin 3D CAD verileri doğrudan CADENAS PARTcommunity platformundaki HEICO profilinden indirilebilir. CADENAS'a ücretsiz ön kayıt yaptırdıktan sonra tüm ürün verileri kullanımınıza sunulacaktır.



AVANTAJINIZ İÇİN YÜKSEK KATMA DEĞER

HEICO müşterileri, şirketin yüksek katma değer seviyesi sayesinde maliyet avantajlarını müşterilerine aktarabildiği cazip bir hizmet paketinden yararlanmaktadır.

Optimize edilmiş süreçler, standart ürünleri doğrudan stoktan sunabilmek için ekonomik koşullar yaratır. HEICO-TEC® Basınç Civataları ve Basınç Pimlerini güçlü çok kademeli preslerde soğuk şekillendirme veya sıcak şekillendirme proseslerinde üretiyoruz.



GÜÇLÜ ÜRÜNLERİN ARKASINDA GÜÇLÜ BİR GRUP

Vestfalya'daki Ense'den olan HEICO Grubu, uzun bir geleceğe sahip bir aile şirkettir. Şirket 1900 yılından bu yana bağlantı teknolojisi alanında tutkuyla faaliyet göstermektedir. Grup, 430'dan fazla çalışanı ve dünya çapında bir düzineden fazla şirket lokasyonu ile en üst düzeyde teknik danışmanlık, münferit test seçenekleri ve kaliteli üretim sunmaktadır.

Daha fazla bilgi için bizi ziyaret edin:

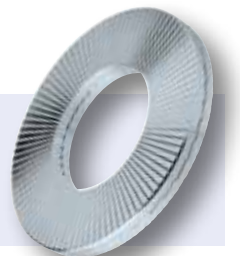
www.heico-group.com





HEICO-LOCK® Kamalı Emniyet Sistemleri - zorlu cıvatalı bağlantılar için yüksek kaliteli cıvata güvenliği!

HEICO-TEC® Germe Sistemlerine ek olarak HEICO-LOCK® Kamalı Emniyet Sistemleri, zorlu cıvatalı bağlantılarda - özellikle dinamik yüklerde - kendiliğinden gevşemeye karşı güvenilir bir çözüm sunar! HEICO-LOCK® ürünleri hakkında daha fazla bilgi www.heico-lock.com adresinde bulunabilir.



HEICO Türkiye

Odunluk Mah., Akpınar Cad.
Şentürkler İş Mrkz. No:7 D:26
Nilüfer/Bursa

Telefon: +90 224 452 7002
Faks: +90 224 452 7001

info@heico-lock.com.tr
www.heico-group.com

