

HEICO BAĞLANTI ELEMANLARI



HEICO-LOCK® KAMALI EMNİYET SİSTEMLERİ

WWW.HEICO-LOCK.COM



HEICO-LOCK® Kamalı Emniyet Sistemleri - en zorlu cıvata bağlantıları için yüksek kalitede emniyet.

HEICO-LOCK® KAMALI EMNİYET PULLARI

En zorlu cıvata bağlantıları için emniyet sistemi.
> Sayfa 06

HEICO-LOCK® HALKALI EMNİYET PULU

Emniyet artışı olan yenilikçi sistem.
> Sayfa 08

HEICO-LOCK® EMNİYETLİ SOMUN

Birleşik. Verimli. Emniyetli!
> Sayfa 10

HEICO-LOCK® KARMA-PULLAR

Esnek. Hızlı. Yararlı.
> Sayfa 12

HEICO-LOCK® ÇELİK YAPILAR İÇİN HLK-PULLARI

HV-Sistemleri için yüksek kalitede emniyet.
> Sayfa 14

HEICO-LOCK® PLUS

Kolay montaj sunan somun ve rondela kombinasyonu
> Sayfa 16

HEICO-LOCK® ÖZEL ÜRÜNLER

Kendine özgün cıvata sabitleme sistemi
> Sayfa 18

GÖREV: EMNİYET ALTINA ALMAK!

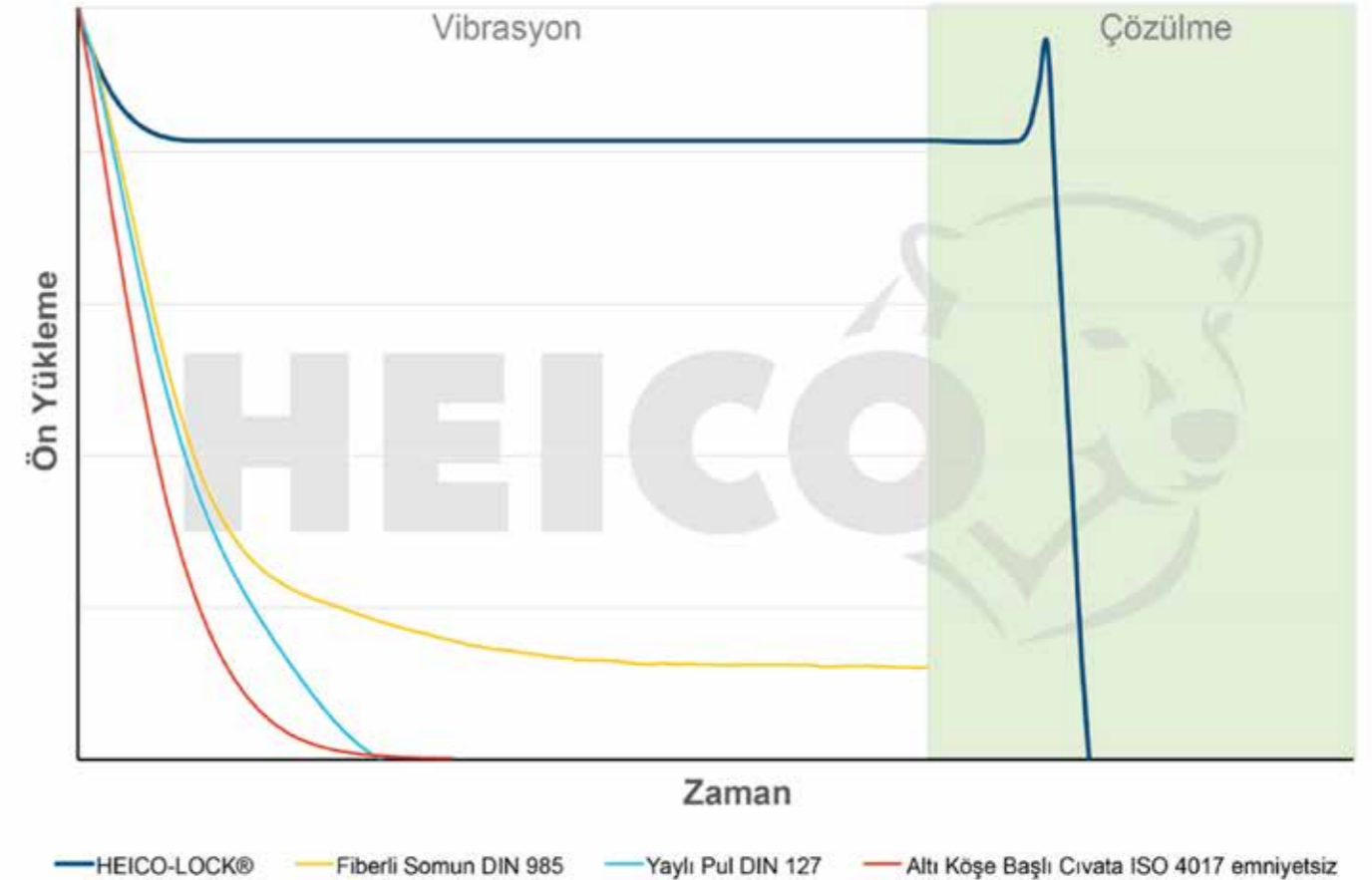
Cıvatalı bağlantılar belirli çalışma koşulları altında kendiliğinden gevşeme eğilimindedir. Titreşimler, cıvatalı bağlantıların "kendi kendini kilitleme etkisini" ortadan kaldırmaya eğilimindedir. Bu durum işlevsel arızalara ve hatta bağlantının kopmasına yol açabilir. Yapı üzerinde hangi kuvvetlerin etkili olduğunu bilmek her zaman mümkün olmadığından ve yapısal önlemler her yerde uygulanamayacağından, genellikle sabitleme elemanları kullanılır.

Yine de bazı sabitleme elemanları çoktandır teknolojinin son durumuna ayak uyduramamaktadır, çünkü modern yapıların

içinde bulunan yüksek dayanımlı cıvata ve somunlarla beraber etkisiz kalırlar. İlgili standartlar Alman Standardizasyon Enstitüsü (DIN) tarafından geri çekilmiştir. Diğer birkaç standart ise kendiliğinden gevşemeyi engellemedikleri ancak bağlantının dağılmasını önledikleri için cıvata tutucu sınıfına düşürülmüştür.

Etkili sabitleme elemanları, yüksek bir ön yük kuvvetini muhafaza ederek aşırı çalışma koşullarında bile işlevi güvenilir bir şekilde destekler.

Çok az bulunan etkili emniyet elemanlarına HEICO-LOCK® Kamalı Emniyet Sistemleri dahildir. Etkinliği şu normlarla ispatlanmıştır; DIN 65151, DIN 25201-4, NASM 1312-7)



Diyagram: DIN 65151 / DIN 25201-4 titreşim testlerine göre önyüklemeye kuvvetleri

HEICO-LOCK® KAMALI EMNİYET SİSTEMİ

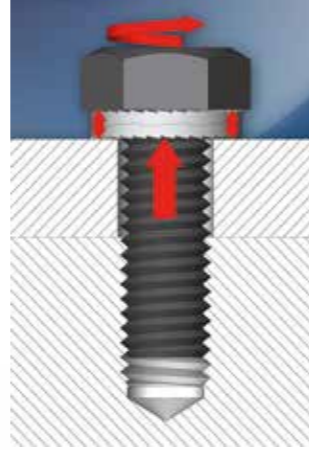
HEICO-LOCK® KAMALI EMNİYET SİSTEMİ.

Özellikle aşırı titreşimlerde yada dinamik yüklemelerde HEICO-LOCK® Kamalı Emniyet Sistemi maksimum güvenlik sağlamaktadır. Civata sıkıldığında HEICO-LOCK® Kamalı Emniyet Sisteminin dış kısmında bulunan radyal dişler karşısındaki yüzeye şekli işler. Emniyet sistemini etkileyecek bir dinamik yüklemeye esnasında hareket sadece iç kısımda bulunan kamalı yüzeylerde gerçekleşir. Bu önyüklemeye kuvvetinin artmasına neden olur.

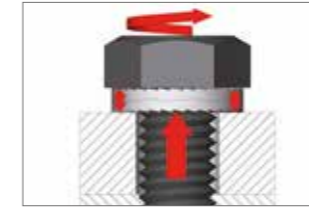
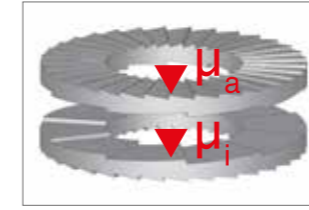
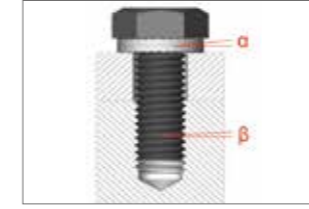
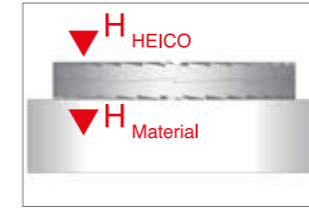
ÇALIŞMA PRENSİBİ

HEICO-LOCK® Kamalı Emniyet Sistemleri mevcut olan diğer sistemlere göre en önemli farkı bağlantı emniyetini sürtünme ile değil, gerilme kuvveti ile sağlamasıdır.

- Emniyet Pulların iç tarafında kamalı yüzeyler,
- Dış tarafında radyal dişli yüzey
- Radyal dişlerin karşısındaki yüzeye şekli işlemesi (civatanın sıkılması esnasında)
- Sistem hareketi sadece iç kısımda bulunan kamalı yüzeylerde mümkün, böylece emniyet sistemi kendini kilitliyor
- Sıkma kuvvetinin artması



TEKNİK VERİLER



1. Sertlik farkı: $H_{HEICO} > H_{Material}$

- HEICO-LOCK® Kamalı Emniyet Pulların yüzey sertlikleri standart civatalarla karşılaştırıldığında daha yüksektir (Kalite: 8.8 ; 10.9 ; 12.9)

Çelik (sertleştirilmiş) 485 ±25 HV0.3

Paslanmaz Çelik (yüzey sertleştirilmiş) > 520 HV0.05

2. Açı farkı: $\alpha > \beta$

- HEICO-LOCK® Kamalı Emniyet Pullarında bulunan kamaların arasındaki α açısı civata dişindeki β açısından daha büyüktür
- HEICO-LOCK® Kamalı Emniyet Pullarındaki genişleme artışı eğimden dolayı civatanın dişi boyunca olabilecek uzamadan fazladır

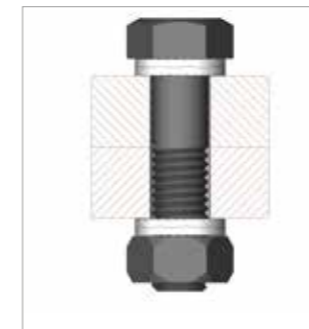
3. Sürtünme farkı: $\mu_a > \mu_i$

- Kamalı yüzeyler pulun dış yüzeyinde bulunan radyal dişli yüzeylerden daha düşük bir sürtünme katsayısı μ_i sahiptir (Sürtünme Katsayısı μ_a)
- Dinamik yüklerden dolayı oluşan sökülme hareketi kamalı yüzeyler arasındaki bölgede harekete neden olmaktadır

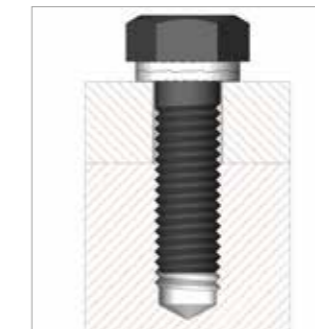
4. Önyüklemeye farkı: $F_{dyn} > F_{stat}$

- Sökülme hareketinden dolayı HEICO-LOCK® Kamalı Emniyet Pullarında oluşan genişleme artışı gerilme kuvvetinin artmasına neden olmaktadır
- Bununla beraber önyüklemeye kuvveti, hareketsiz durumdakine karşın artmaya başlıyor ve böylece civata kendi kendini emniyete almış oluyor

BAĞLANTI ÖRNEKLERİ



Deliğin her iki tarafından emniyete alınmış altı köşe başlı civata bağlantısı



Kör delik içerisinde emniyete alınmış altı köşe başlı civata bağlantısı



Havşa içinde emniyetli imbus civata bağlantısı



Diğer pullar ile beraber kullanıldığında emniyet fonksiyonu olmaz

HEICO-LOCK® KAMALI EMNİYET PULLARI

EN ZOR CIVATA BAĞLANTILARI İÇİN EMNİYET SİSTEMİ.

Tesis ve makinaların kullanımlarında meydana gelen kendiliğinden gevşeme, en sık rastlanan civata bağlantı problemlerindedir. İşte tam burada HEICO-LOCK® Kamalı Emniyet Pulları çözüm sunmaktadır, çünkü en ekstrem şartlarda dahi civata bağlantısının emniyetli ve güvenilir bir şekilde kendiliğinden gevşemesini engeller.

- Yüksek ve düşük önyüklemeye de test edilmiş civata emniyet sistemi
- Özellikle dinamik şartlar için – yağlanma yapılmış olsa bile
- Kalite yada konfor kaybı olmadan tekrar kullanılabilmek
- Kolayca takılabilir ve sökülebilir (Kamalı Emniyet Pulları birbirine yapıştırılmış durumdadır)
- 8,8, 10,9 ve 12,9 kalite civata ve onlara ait somunlar içinde kullanılabilir
- Talep üzerine ince ve geniş oturma yüzeyli çelik yada paslanmaz çelikten – Inconel ve SMO gibi farklı malzemelerden de, üretim yapılabilir
- M3-M76 ve ¼"-3" bulunur – Özel ebatlar talep üzerine

ÖZEL MALZEMELER

HEICO-LOCK® Kamalı Emniyet Pullarını mevcut çelik (1.1191 / C45E) ve paslanmaz çelik (1.4404 / 316L) malzemelerin ek olarak 254 SMO (1.4547) ve INCONEL / Alloy 718 (2.4668) malzemelerinde suna biliyoruz. Bu malzemeler korozyon, asit ve sıcaklığa gösterdikleri yüksek dirençleri sayesinde yüksek derecede korozyonlu bölgelerde kullanılabilir. Özellikle deniz, enerji, kimya ve sanayi alanlarında kullanımına uygundur.

KULLANIM ALANLARI



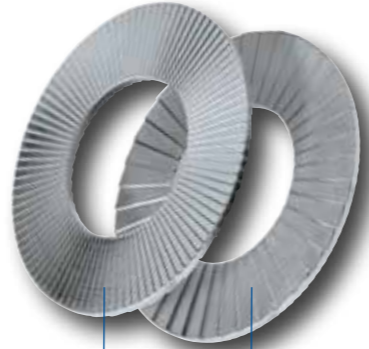
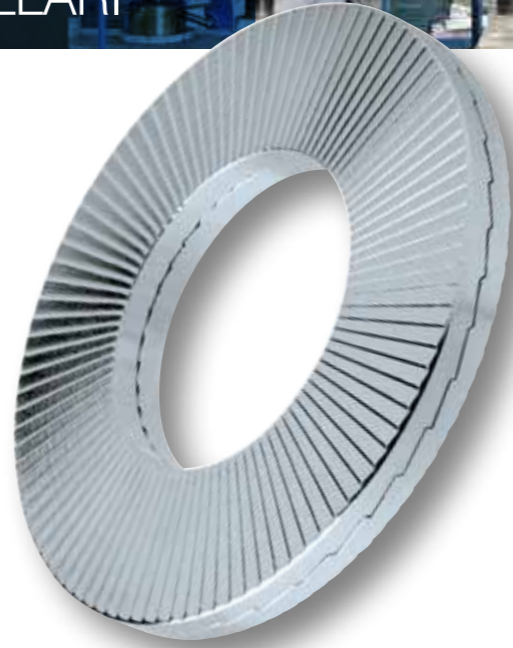
MAKİNA SANAYİ



DENİZ



TARIM



Radyal Dişler Kamalı Yüzeyler

ÜRÜN GAMİ

M	UNC	ÇELİK* ÜRÜN NO.	PASLANMAZ* ÜRÜN NO.	İÇ-Ø [MM]	DİŞ-Ø [MM]	KUTU İÇİ MİKTAR [ÇİFT]
3	#5	HLS-3	HLS-3S	3,4	7,0	200
3,5	#6	HLS-3,5	HLS-3,5S	3,9	7,6	200
3,5	#6	HLB-3,5	HLB-3,5S	3,9	9,0	200
4	#8	HLS-4	HLS-4S	4,4	7,6	200
4	#8	HLB-4	HLB-4S	4,4	9,0	200
5	#10	HLS-5	HLS-5S	5,4	9,0	200
5	#10	HLB-5	HLB-5S	5,4	10,8	200
6		HLS-6	HLS-6S	6,5	10,8	200
6		HLB-6	HLB-6S	6,5	13,5	200
	1/4"	HLS-1/4"	HLS-1/4"S	7,2	11,5	200
	1/4"	HLB-1/4"	HLB-1/4"S	7,2	13,5	200
8	5/16"	HLS-8	HLS-8S	8,6	13,5	200
8	5/16"	HLB-8	HLB-8S	8,6	16,6	200
	3/8"	HLS-3/8"	HLS-3/8"S	10,3	16,0	200
	3/8"	HLB-3/8"	HLB-3/8"S	10,3	21,0	200
10		HLS-10	HLS-10S	10,7	16,6	200
10		HLB-10	HLB-10S	10,7	21,0	200
11	7/16"	HLS-11	HLS-11S	11,4	18,5	200
12		HLS-12	HLS-12S	13,0	19,5	200
12		HLB-12	HLB-12S	13,0	25,4	100
	1/2"	HLS-1/2"	HLS-1/2"S	13,5	19,5	200
	1/2"	HLB-1/2"	HLB-1/2"S	13,5	25,4	100
14	9/16"	HLS-14	HLS-14S	15,2	23,0	100
14	9/16"	HLB-14	HLB-14S	15,2	30,7	100
16	5/8"	HLS-16	HLS-16S	17,0	25,4	100
16	5/8"	HLB-16	HLB-16S	17,0	30,7	100
18		HLS-18	HLS-18S	19,5	29,0	100
18		HLB-18	HLB-18S	19,5	34,5	100
	3/4"	HLS-3/4"	HLS-3/4"S	20,0	30,7	100
	3/4"	HLB-3/4"	HLB-3/4"S	20,0	39,0	100
20		HLS-20	HLS-20S	21,4	30,7	100
20		HLB-20	HLB-20S	21,4	39,0	100
22	7/8"	HLS-22	HLS-22S	23,4	34,5	100
22	7/8"	HLB-22	HLB-22S	23,4	42,0	50
24		HLS-24	HLS-24S	25,3	39,0	100
24		HLB-24	HLB-24S	25,3	48,5	50
	1"	HLS-1"	HLS-1"S	27,9	39,0	100
	1"	HLB-1"	HLB-1"S	27,9	48,5	50
27		HLS-27	HLS-27S	28,4	42,0	50
27		HLB-27	HLB-27S	28,4	48,5	25
30	1 1/8"	HLS-30	HLS-30S	31,4	47,0	50
30	1 1/8"	HLB-30	HLB-30S	31,4	58,5	25
33	1 1/4"	HLS-33	HLS-33S	34,4	48,5	25
33	1 1/4"	HLB-33	HLB-33S	34,4	58,5	25
36	1 3/8"	HLS-36	HLS-36S	37,4	55,0	25
36	1 3/8"	HLB-36	HLB-36S	37,4	63,0	25
39	1 1/2"	HLS-39	HLS-39S	40,4	58,5	25
39	1 1/2"	HLB-39	HLB-39S	40,4	75,5	25
42		HLS-42	HLS-42S	43,2	63,0	25
45	1 3/4"	HLS-45	HLS-45S	46,2	70,0	25
48		HLS-48	HLS-48S	49,6	75,0	25
52	2"	HLS-52	HLS-52S	53,6	80,0	1
56	2 1/4"	HLS-56	HLS-56S	59,1	85,0	1
60		HLS-60	HLS-60S	63,1	90,0	1
64	2 1/2"	HLS-64	HLS-64S	67,1	95,0	1
68		HLS-68	HLS-68S	71,1	100,0	1
72		HLS-72	HLS-72S	75,1	105,0	1
76	3"	HLS-76	HLS-76S	79,1	110,0	1

* Alaşimsız çelik, paslanmaz çelik A4

Özel ölçüler ve özel malzemeler talep üzerine

HEICO-LOCK® HALKALI EMNİYET PULLARI

EMNİYET ARTISI OLAN YENİLİKÇİ SİSTEM.

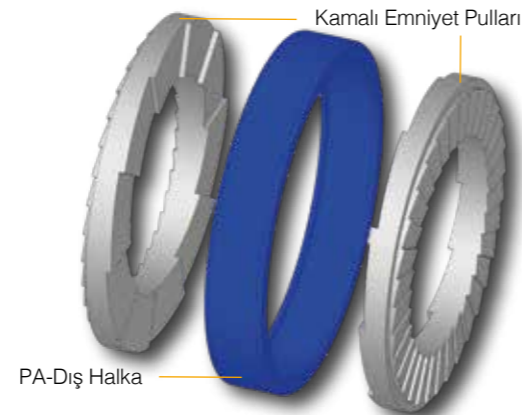
HEICO-LOCK® Halkalı Emniyet Pulları HEICO-LOCK® Kamalı Emniyet Pullarının her zaman sabit ve doğru yönlü olmasını sağlar- özellikle çoklu kullanımda.

HEICO-LOCK® Kamalı Emniyet Pulları cıvata bağlantısını kendini ispatlamış şekilde emniyet altına alırken; halka, her iki pulu sabit ve doğru yönlü olarak birbiriyle tutmaktadır. Böylece konuya yabancı bir kişinin bile her zaman cıvata emniyet sistemini kolay, emniyetli ve hızlı bir şekilde montajlaması sağlanmış olur.

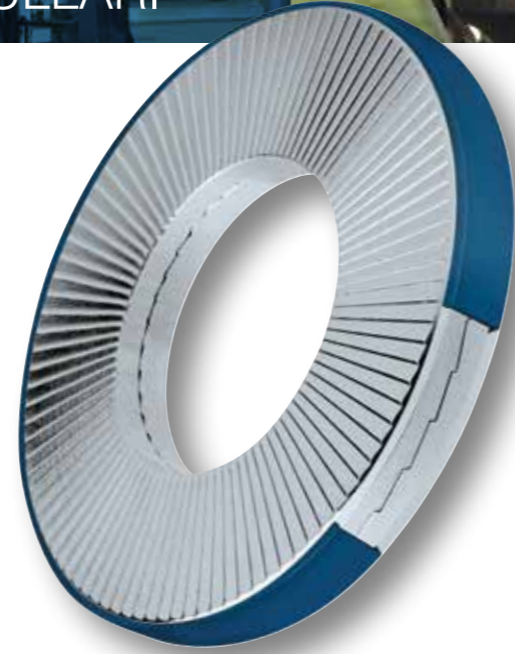
- kolayca takılabilir ve sökülebilir (Halkalı emniyet sistemi hazır montajlı gönderilmektedir)
- dışında bulunan polyamid halka HEICO-LOCK® Kamalı Emniyet Pulların her zaman doğru konumda olmasını sağlıyor – özellikle sıklıkla yapılan tekrar kullanımlarda
- yüksek ve düşük önyüklemeye de test edilmiş cıvata emniyet sistemi – dinamik yükler altında bile
- 8.8, 10.9 ve 12.9 kalite cıvata ve onlara ait somunlar içinde kullanılabilir
- M4 - M24 ince ve geniş oturma yüzeyli çelik yada paslanmaz çelikten – özel ebatlar ve malzeme talep üzerine

HALKALI EMNİYET PULLARIN YAPISI

HEICO-LOCK® Halkalı Emniyet Pulları hazır montajlı şekilde gönderilmektedir. Halkalı emniyet sistemi bir polyamid (PA) halka ve zaten bilinen HEICO-LOCK® Kamalı Emniyet Pullarından oluşmaktadır.



KULLANIM ALANLARI



ÜRÜN GAMI

M	UNC	ÇELİK* ÜRÜN NO.	PAŞLANMAZ* ÜRÜN NO.	İÇ-Ø [MM]	DIŞ-Ø [MM]	KUTU İÇİ MİKTAR [ÇİFT]
M4	#8	HLRB-4	HLRB-4S	4,4	9,0	200
M5	#10	HLRS-5	HLRS-5S	5,4	9,0	200
M5	#10	HLRB-5	HLRB-5S	5,4	10,8	200
M6	-	HLRS-6	HLRS-6S	6,5	10,8	200
M6	-	HLRB-6	HLRB-6S	6,5	13,5	200
-	1/4"	HLRB-1/4"	HLRB-1/4"S	7,2	13,5	200
M8	5/16"	HLRS-8	HLRS-8S	8,6	13,5	200
M8	5/16"	HLRB-8	HLRB-8S	8,6	16,6	200
M10	-	HLRS-10	HLRS-10S	10,7	16,6	200
M10	-	HLRB-10	HLRB-10S	10,7	19,5	200
M12	-	HLRS-12	HLRS-12S	13,0	19,5	200
M12	-	HLRB-12	HLRB-12S	13,0	25,4	100
-	1/2"	HLRS-1/2"	HLRS-1/2"S	13,5	19,5	200
M14	9/16"	HLRB-14	HLRB-14S	15,2	30,7	100
M16	5/8"	HLRS-16	HLRS-16S	17,0	25,4	100
M16	5/8"	HLRB-16	HLRB-16S	17,0	30,7	100
-	3/4"	HLRS-3/4"	HLRS-3/4"S	20,0	30,7	100
-	3/4"	HLRB-3/4"	HLRB-3/4"S	20,0	39,0	100
M20	-	HLRS-20	HLRS-20S	21,4	30,7	100
M20	-	HLRB-20	HLRB-20S	21,4	39,0	100
M24	-	HLRS-24	HLRS-24S	25,3	39,0	100
-	1"	HLRS-1"	HLRS-1"S	27,9	39,0	100

* Alaşimsız çelik, paslanmaz çelik A4

Özel ölçüler ve özel malzemeler talep üzerine



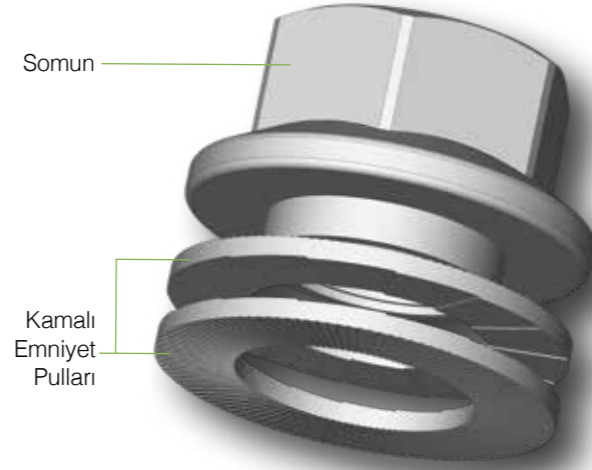
HEICO-LOCK® EMNİYETLİ SOMUN

BİRLEŞTİRİLMİŞ. VERİMLİ. EMNİYETLİ!

HEICO-LOCK® Emniyetli Somunlar kendinden gevşemeye karşın, güvenliği ve montaj kolaylığı olan bir emniyet sunmaktadır - özellikle dinamik yüklerde ve aşırı titreşimlerde.

Somun HEICO-LOCK® Kamalı Emniyet Pullar kombinasyonu civata bağlantınızın emniyetini şimdi daha kolay ve verimli kılmaktadır. Çünkü HEICO-LOCK® Emniyetli Somunlar hazır montajlı şekilde gönderilmektedir. Somun ve HEICO-LOCK® Kamalı Emniyet Pullar ayrılmayacak ve dönelir şekilde birbirine bağlıdır

- yanlış kullanım riski tasarım esnasında ortadan kaldırılmış oluyor
- HEICO-LOCK® Kamalı Emniyet Pulları her zaman sabit ve doğru yönlüdür
- montaj zamanından ve masraftan kazandırır
- konuya yabancı kullanıcılar için bile; kolay, emniyetli ve hızlı montaj
- kalite kaybı olmadan birçok kez kullanım imkanı
- M6 - M27 arası 10.9 kalite olarak mevcut
- ince diş olarak M20x1,5 ve M22x1,5 mevcut



ÜRÜN GAMİ

M	ÇELİK * ÜRÜN NO.	DIŞ- Ø [MM]	KUTU İÇİ MİKTAR [ADET]
6	HLM-6	14,2	100
8	HLM-8	17,9	100
10	HLM-10	21,8	50
12	HLM-12	26,0	50
14	HLM-14	29,9	30
16	HLM-16	34,5	25
18	HLM-18	38,0	20
20	HLM-20	42,8	10
22	HLM-22	46,0	10
24	HLM-24	51,0	5
27	HLM-27	56,0	5

İNCE DİŞ	ÇELİK * ÜRÜN NO.	DIŞ- Ø [MM]	KUTU İÇİ MİKTAR [ADET]
20 x 1.5	HLM-20x1.5	42,8	1 / 10
22 x 1.5	HLM-22x1.5	46,5	1 / 10

* Alaşimsız çelik

i HEICO-LOCK® TEKER EMNİYET SOMUNU



HEICO-LOCK® Teker Emniyet Somunu, yolda ve arazide kendiliğinden sökülen teker somunu problemi için en güvenilir çözümdür. Birbirinden ayrılmayan, dönelir somun ve kendini kanıtlamış HEICO-LOCK® Kamalı Emniyet Pullar kombinasyonu, tekerleriniz için en uygun emniyeti sağlamaktadır – konuyla ilgili bizimle iletişime geçiniz.



DAHA FAZLA BİLGİN: WWW.HEICO-LOCK.COM

KULLANIM ALANLARI



TREN & ULAŞIM



ENERJİ



İŞ VE AĞAÇ İŞLEME MAKİNALARI

HEICO-LOCK® KARMA-PULLAR

ESNEK. HIZLI. YARATICI.

Ağır yüklü cıvata bağlantıları için birleştirilmiş ve aynı zamanda etkili olan bir emniyet sistemi.

HEICO-LOCK® Karma-Pulları özellikle zor montaj bölgelerinde, basit ve hızlı montaj olanağı sağlamaktadır. Tedarikçinizden aldığınız standart cıvataya problemsiz bir şekilde uygulayın ve HEICO-LOCK® Karma-Pulların kolay kullanımından faydalanın.

- İç kısımdaki tırnakları sayesinde basit ve düşme riski olmadan montaj
- Tüm standart cıvatalar ile kullanılabilir
- Küçük adetlerde de mevcut
- Farklı cıvata tipleri için kullanılabilir
- HEICO-LOCK® Kamalı Emniyet Pulları her zaman sabit ve doğru yönlü
- Tekrar kullanılabilir
- Yüksek verimlilik sayesinde maliyet tasarrufu
- Çelik yada paslanmaz çelik olarak dar yada geniş yüzeyli
- M8 - M16 arası mevcut
- İstek üzerine ön montajlı gönderilebilir

KULLANIM ALANLARI



ÜRÜN GAMI

M	ÇELİK * ÜRÜN NO.	PAŞLANMAZ ÇELİK * ÜRÜN NO.	DIŞ-Ø [MM]	KUTU İÇİ MİKTAR [ÇİFT]
8	HKS-8	HKS-8S	14,0	200
8	HKB-8	HKB-8S	16,6	200
10	HKS-10	HKS-10S	16,9	200
10	HKB-10	HKB-10S	21,0	200
12	HKS-12	HKS-12S	19,5	200
12	HKB-12	HKB-12S	25,4	100
16	HKS-16	HKS-16S	25,4	100
16	HKB-16	HKB-16S	30,7	100

* Alaşımız çelik, paslanmaz çelik A4

Özel ölçüler ve özel malzemeler talep üzerine

İSTEKLERİNİZE GÖRE UYGULAMA

HEICO-LOCK® Karma-Pullarını isteklerinize uygun şekilde gönderebiliriz. Elinizde bulunan cıvatalarınızı problemsiz bir şekilde HEICO-LOCK® Karma-Pulları ile donatabilirsiniz. Burada arzu ettiğiniz şekilde karar verebilirsiniz, cıvata ve pulların birleştirilmesini ister siz yapın yada bizden ön montajlı şekilde isteğin.

Piyasada bulunan her standart cıvata HEICO-LOCK® Karma-Pulları ile donatılabilir ve bu özelliği sayesinde önemli bir avantaj sağlamış oluyor. Çünkü bu karma ürün stok kullanım alanından kazandırdığı için optimize bir satınalma yönetimi olanağı sağlamaktadır. Ayrıca kısa teslimat sürelerinden ve cazip az alım miktarlarından faydalanabilirsiniz.



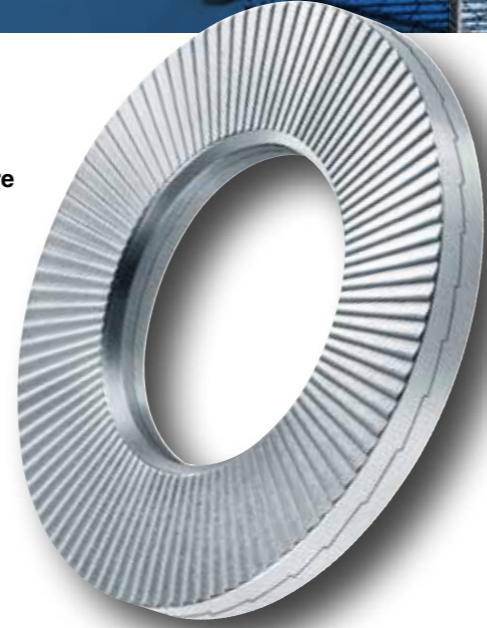
HEICO-LOCK® HLK-PULLARI

ÇELİK YAPILAR İÇİN HLK-PULLARI.

HEICO-LOCK® HLK-Pulları DIN EN 14399-4 ve DIN EN 14399-8 normlarına göre olan HV-Sistemleri için yüksek kalite de bağlantı emniyeti sunmaktadır.

Özellikle aşırı titreşimlerde yada dinamik yüklenmelerde Alman Yapı Enstitüsü (DIBt) tarafından çelik yapılarda kullanım izni olan HEICO-LOCK® HLK-Pulları maksimum güvenlik sağlamaktadır. HV-Cıvatalarında bulunan daha büyük kafa altı köşe yarıçapının dan dolayı HLK pullarının geçiş deliğinin her iki tarafında pah vardır.

- DIN EN 14399-4 ve DIN EN 14399-8 normlarına göre olan HV-Sistemlerin emniyeti için özel
- DIN EN 14399-6 normuna göre olan pulların yerine geçmesi
- Sertifikalı ve denetim altında bulunan yapı malzemesi (uygunluk simgesi)
- Z-14.4-702 genel yapı denetim izni üzerinden düzenlendi
- Kolay montaj ve sökülme (HLK-Pulları çift olarak yapıştırılmıştır)
- Çinko lamel kaplama sayesinde paslanmaya karşı yüksek dayanım
- M12 – M36 arası HV-Sistemleri için mevcut
- DIN EN 1993-1-8 göre, A'dan E'ye kadar olan cıvata bağlantı kategorilerinde kullanılabilir; ayrıca, kayma dirençli bağlantılar için uygundur



KULLANIM ALANLARI



YAPI



KÖPRÜ YAPIMI



ÖZEL ÇELİK YAPI

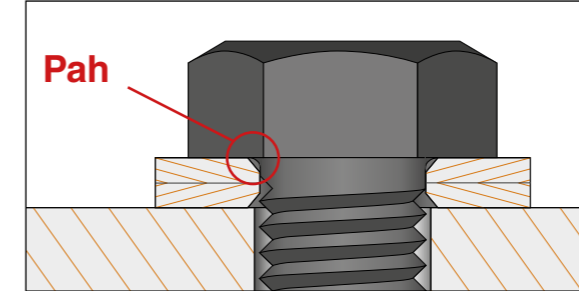


Berberinde geçerli olan (abZ) Z-14.4-702 genel yapı denetim iznini www.heico-lock.com yada www.dibt.de den indirebilirsiniz.

ÜRÜN GAMI

M	ÇELİK* ÜRÜN NO.	İÇ-Ø [MM]	DIŞ-Ø [MM]	KUTU İÇİ MİKTAR [ÇİFT]
12	HLK-12	13	24	200
16	HLK-16	17	30	100
20	HLK-20	21	37	100
22	HLK-22	23	39	50
24	HLK-24	25	44	50
27	HLK-27	28	50	25
30	HLK-30	31	56	25
36	HLK-36	37	66	25

* Alaşimsız çelik



HEICO-LOCK® HLK pulların geometri adaptasyonu

HLK pullarının geçiş deliğindeki pah, HV setlerinin daha büyük alt kafa yarıçapına uyarlanmıştır, böylece HLK pulları alt kafa yarıçapına temas etmeden cıvata kafasına güvenilir bir şekilde girebilir.

TORK YÖNERGELERİ

ÇELİK* ÜRÜN NO.	TORK KONTROLLÜ YÖNTEM		KOMBİNE YÖNTEM	
	Sıkma torku **) M _{A,HLK} [Nm]	Ön yüklemesi **) F _{p,HLK} [kN]	İlk tork ****) M _{A,KV,HLK} [Nm]	Ön yüklemesi *****) F _{p,C} [kN]
HLK-12	150 (170***)	45 (50***)	150	59
HLK-16	360 (400***)	90 (100***)	300	110
HLK-20	760	145	550	172
HLK-22	1.050	170	800	212
HLK-24	1.250	200	950	247
HLK-27	1.550	260	1.200	321
HLK-30	2.600	315	1.800	393
HLK-36	3.500	460	2.600	572

* Alaşimsız çelik

** Azaltılmış ön yük için ön germe parametreleri F_{p,HLK} = 0,9 x F_{p,C}'ye göre DIN EN 1993-1-8/NA

*** Azaltılmış ön yük için ön germe parametreleri F_{p,HLK} = 1,0 x F_{p,C}'ye göre DIN EN 1993-1-8/NA

**** Gerekli dönme açısı θ DIN EN 1090-2 için tablo 21 geçerlidir

***** DIN EN 1090-2'ye göre ön yük F_{p,C}

HEICO-LOCK® PLUS

MONTAJI KOLAY SOMUN VE RONDELA KOMBİNASYONU

HEICO-LOCK® PLUS, somun ve Kama Kilit Pulunun esnek, yapıştırılmış bağlantısı sayesinde montajı kolay ve ekonomik olarak avantajlı bir civata sabitleme sistemi sunar.

ISO 4032'ye göre standart altıgen somunlar, kendini kanıtlamış HEICO-LOCK® Kamalı Emniyetli Pulları ile birleştirilmiştir. Bu sistem civata bağlantınızı güvence altına alır, zaman kazandırır ve maliyetleri düşürür.



- Kamalı emniyet pulları ve somun kombinasyon nedeniyle parçaların azaltılması
- Hem seri üretimde hem de sahada kolay, güvenli ve hızlı kurulum
- Montaj süresinin ve çabasının azaltılması
- HEICO-LOCK® Kamalı Emniyet Pullarının ve somunun esnek kombinasyonu
- M6 - M24 boyutlarında, çelik ve paslanmaz çelik olarak mevcuttur - ek boyutlar ve malzemeler talep üzerine
- ISO 4032'ye göre altıgen somunlar



Esnek pul ve somun kombinasyonu



UYGULAMA ALANLARI



MAKİNE MÜHENDİSLİĞİ



MONTAJ



BAKIM

ÇELİK ÜRÜNE GENEL BAKIŞ

M	KALİTE SINIFI	ÇELİK ÜRÜN NO.	DIŞ Ø [MM]	TOPLAM YÜKSEKLİK [MM]	DÜZ ALAN BOYUNCA GENİŞLİK	KUTU ADEDİ
6	10	HLMG-6/10	10,8	8,2	10	100
8	10	HLMG-8/10	13,5	9,8	13	100
10	10	HLMG-10/10	16,6	11,4	16	50
12	10	HLMG-12/10	19,5	13,8	18	50
14	10	HLMG-14/10	23,0	16,8	21	30
16	10	HLMG-16/10	25,4	18,8	24	25
18	10	HLMG-18/10	29,0	19,8	27	20
20	10	HLMG-20/10	30,7	22,0	30	10
22	10	HLMG-22/10	34,5	23,4	34	10
24	10	HLMG-24/10	39,0	25,5	36	5

PASLANMAZ ÜRÜNE GENEL BAKIŞ

M	KALİTE SINIFI	PASLANMAZ ÜRÜN NO.	DIŞ Ø [MM]	TOPLAM YÜKSEKLİK [MM]	DÜZ ALAN BOYUNCA GENİŞLİK	KUTU ADEDİ
6	A4-80	HLMG-6S/A4-80	10,8	8,2	10	100
8	A4-80	HLMG-8S/A4-80	13,5	9,8	13	100
10	A4-80	HLMG-10S/A4-80	16,6	11,4	16	50
12	A4-80	HLMG-12S/A4-80	19,5	13,8	18	50
14	A4-80	HLMG-14S/A4-80	23,0	16,8	21	30
16	A4-80	HLMG-16S/A4-80	25,4	18,8	24	25
18	A4-80	HLMG-18S/A4-80	29,0	19,8	27	20
20	A4-80	HLMG-20S/A4-80	30,7	22,0	30	10
22	A4-80	HLMG-22S/A4-80	34,5	23,4	34	10
24	A4-80	HLMG-24S/A4-80	39,0	25,5	36	5

HEICO-LOCK® PLUS CIVATALAR

Civatalar talep üzerine HEICO-LOCK® Kamalı Emniyet Pulları ile de birleştirilebilir. Bizimle iletişime geçmekten çekinmeyin!



CADENAS PARTcommunity de HEICO 3D Modelleri

Tüm HEICO-LOCK® ürünlerin 3D CAD verileri doğrudan CADENAS PARTcommunity platformundaki HEICO profilinden indirilebilir. After a free pre-registration with CADENAS'a ücretsiz ön kayıt yaptırdıktan sonra, tüm ürün verilerine heico.partcommunity.com adresinden ulaşabilirsiniz.



HEICO-LOCK® ÖZEL ÜRÜNLER

STANDART DIŐI UYGULAMALAR İÇİN ÖZEL ÜRÜNLER



Standart ürünlere ek olarak, HEICO-LOCK® Karma Cıvata veya HEICO-LOCK® Özel Pullar gibi size özel çözümler de sunuyoruz. İsteklerinize hızlı ve esnek bir şekilde yanıt verebilmek için elimizde modern makineler bulunmaktadır. SACMA SP 470 gibi yüksek performanslı çok kademeli preslerde, soğuk şekillendirme veya sıcak şekillendirme yöntemlerini kullanarak müşterilerin çizimlerine göre soğuk dövme parçalar üretebiliyoruz.

Üretimimizde, 2 mm ila 20 mm çapındaki teli (çelik, paslanmaz çelik, demir dışı metaller ve özel alaşımlar) katı, yarı içi boş veya içi boş parçalar halinde işliyoruz. Bu özel parçalar 180 mm'ye kadar uzunluğa ve 34 mm'ye kadar kafa veya yaka çapına sahip olabilir ve daha sonra gerekirse HEICO-LOCK® ürünlerimizle birleştirilebilir.

Tüm işlemler ve süreçler en yüksek kalite standartlarına tabidir. HEICO Grubu, yerinde teknik müşteri danışmanlığından fizibilite

çalışmalarına, takım geliştirmeden üretim sürecine ve ürünlerin tek tek paketlenmesine kadar müşteri siparişlerinin hızlı, esnek ve sorunsuz bir şekilde işlenmesini profesyonel olarak sağlar. HEICO'da kalite ve süreç spesifikasyonlarına sürekli uyum en önemli önceliklerdir. Yüksek nitelikli çalışanlara ek olarak, kapsamlı bir dizi son teknoloji test cihazı ve veri izleme sistemi, soğuk dövme ürünlerin optimum kalitesini garanti eder.

- HEICO-LOCK® ürünleri ve soğuk dövme parçaların kombinasyonu mümkündür
- Müşteri isteklerine özel olarak uyarlanmış ürünler
- Profesyonel olmayan kullanıcılar için de kolay, güvenli ve hızlı kurulum
- Birkaç kez tekrar kullanılabilir
- Montaj süresinin ve çabasının azaltılması

UYGULAMA ALANLARI



MAKİNE MÜHENDİSLİĞİ



ENERJİ



PETROL VE GAZ



TEKNİK DESTEK

HEICO-Grubu içerisinde bulunan test laboratuvarı yeni ve inovatif cıvata bağlantı ürünleri geliştirilmesine destek olmaktadır. Mevcut ürünler güncel standartlara göre (örn. DIN 25201-4, DIN-EN 16047) hem şirket içi hem de bağımsız test enstitüleri (örn. IMA Dresden, Fraunhofer IPA, DIBt) tarafından sürekli test edilmektedirler. Ayrıca test laboratuvarı HEICO-Ürünlerinin müşteriye özel montaj durumlarında doğrulama yapabilmek için farklı test olanakları sunmaktadır. Teknik destek ve kullanıcının direkt olarak orda bulunarak deneysel kontrolü gerçekleştirilmesi, müşteriye özgün kullanımı optimum seviyede sağlamış oluyor.

TEST ALETLERİ & ÖLÇME TEKNİĞİ

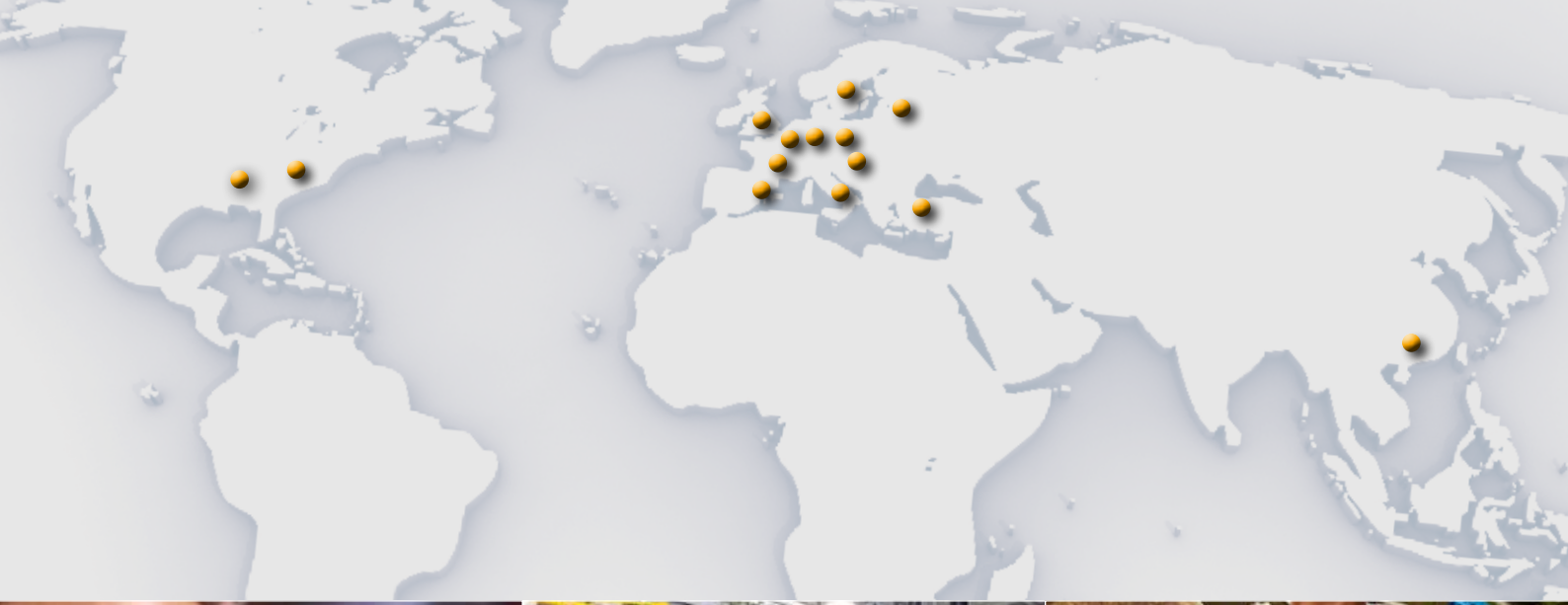
- DIN 65151 / DIN 25201-4 göre 2 adet vibrasyon ölçme cihazı (M6 - M64 / ¼" - 2,5")
- NASM 1312-7 göre vibrasyon ölçme cihazı
- DIN EN ISO 16047 göre dönme momenti / ön yükleme ölçme cihazı (M3 - M64 / #5 - 2,5")
- 5.000 kN ön yüklemeye kadar test düzeneği
- DIN EN ISO 9227 göre tuz testi cihazı
- DIN EN ISO 6507-1 Vickers sertlik ölçer
- ISO 6508-1'e göre Rockwell sertlik test cihazı
- Yük kaybını ölçmek için test düzeneği
- Teste hazırlama aletleri
- Mikroskopik analiz için aletler
- Laboratuvar presi 300 kN
- Gerinim ölçerlerin uygulanması
- Ölçüm verilerinin değerlendirilmesi için modern program
- Ark kıvılcımı OES ile malzeme tanımlama ve doğrulama
- 60°C'ye kadar soğutabilen laboratuvar dondurucusu



YETENEKLERİMİZ

- DIN 25201-4 ind. B, DIN 65151 ve ISO 16130 göre emniyet etkisinin deneysel testi
- Sürtünme verilerinin belirlenmesi (örn. DIN EN ISO 16047'e göre)
- Ar - Ge
- Kalite kontrol
- Müşteriye özel deneyler ve test raporları
- VDI 2230 Sayfa 1 göre cıvata bağlantılarının ölçülendirilmesinde teknik destek
- Eğitim ve kurum içinde seminer
- Profesyonel kurumların sunumları/konuşmaları (örn. VDI Uzman toplantısı, DVM)





GÜÇLÜ BİR ÜRÜNÜN ARKASINDA GÜÇLÜ BİR GRUP

Vestfalya Ense den olan HEICO-Grubu uzun bir geleneği olan bir aile şirkettir. 1900 yılında beri şirket bağlantı tekniği alanında tutkuyla faaliyet göstermektedir. Bir düzineden fazla dünya çapındaki şirketleri ve 430 den fazla çalışanı ile beraber şirket, yüksek derecede teknik danışmanlık ve münferit test olanakları sağlamaktadır.

Daha fazla bilgi için: www.heico-group.com.



HEICO-TEC® GERGİ SİSTEMLERİ

HEICO-LOCK® Kamalı Kilitleme Sistemlerine ek olarak, HEICO-TEC® Gergi Sistemleri HEICO Group'un portföyünü tamamlamaktadır. Bu ürünlerle, büyük civatalı bağlantılar elle kolayca ön gerdirilebilir. HEICO-TEC® Gergi Sistemlerinin benzersiz bir özelliği, büyük bir ana dişin ön germe kuvvetinin birçok küçük basınç civatasına dağıtılmasıdır. Bunlar, örneğin standart bir tork anahtarı ile birbiri ardına sıkılır ve böylece toplamda üretilebilecek maksimum ön gerdirme kuvveti elde edilir.

HEICO-TEC® Gergi Sistemleri hakkında daha fazla bilgi için www.heico-tec.com adresini ziyaret edin.



HEICO Türkiye

Odunluk Mah., Akpınar Cad.
Şentürkler İş Mrkz. No:7 D:26
Nilüfer/Bursa

Telefon: +90 224 452 7002
Faks: +90 224 452 7001

info@heico-lock.com.tr
www.heico-group.com

