

**Allgemeine  
bauaufsichtliche  
Zulassung/  
Allgemeine  
Bauartgenehmigung**

**Zulassungsstelle für Bauprodukte und Bauarten**

**Bautechnisches Prüfamt**

Eine vom Bund und den Ländern  
gemeinsam getragene Anstalt des öffentlichen Rechts

Mitglied der EOTA, der UEAtc und der WFTAO

Datum:

04.01.2019

Geschäftszeichen:

I 33-1.14.4-101/18

**Nummer:**

**Z-14.4-702**

**Geltungsdauer**

vom: **4. Januar 2019**

bis: **22. Januar 2024**

**Antragsteller:**

**HEICO Befestigungstechnik GmbH**

Ensestraße 1-9

59469 Ense-Niederense

**Gegenstand dieses Bescheides:**

**HEICO-LOCK® HLK-Scheiben**

Der oben genannte Regelungsgegenstand wird hiermit allgemein bauaufsichtlich  
zugelassen/genehmigt.

Dieser Bescheid umfasst sieben Seiten und eine Anlage.

Diese allgemeine bauaufsichtliche Zulassung / allgemeine Bauartgenehmigung ersetzt den Bescheid  
vom 23. August 2016. Der Gegenstand ist erstmals am 22. Januar 2014 allgemein bauaufsichtlich  
zugelassen worden.

DIBt



Sie interessieren sich für die vollständige  
allgemeine bauaufsichtliche Zulassung der  
**HEICO-LOCK®** HLK-Scheiben?

Gerne stellen wir sie Ihnen zur Verfügung.

Kontaktieren Sie uns: [sales@heico-group.com](mailto:sales@heico-group.com)

If you are interested in the complete general  
technical approval of the **HEICO-LOCK®**  
HLK-Washers, we are pleased to provide it  
to you upon request.

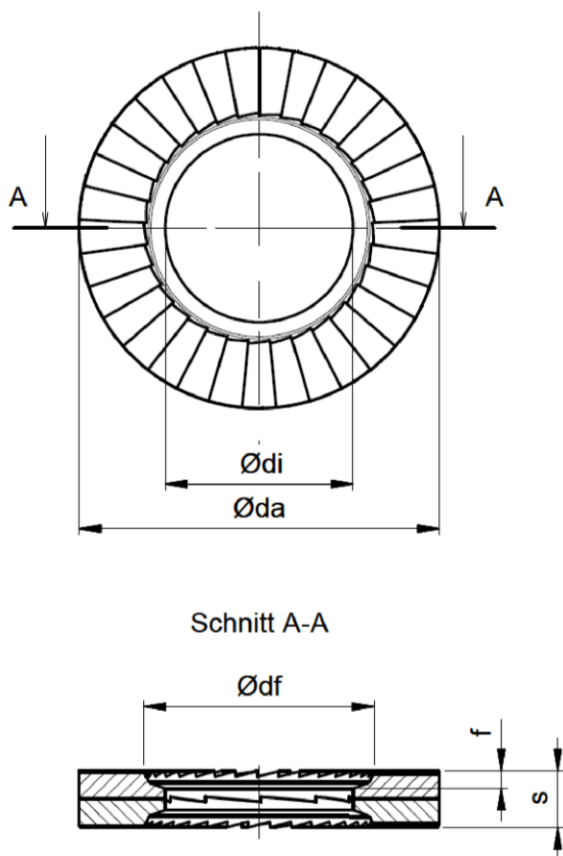
Please contact us: [sales@heico-group.com](mailto:sales@heico-group.com)

**Tabelle 2:** Hauptabmessungen

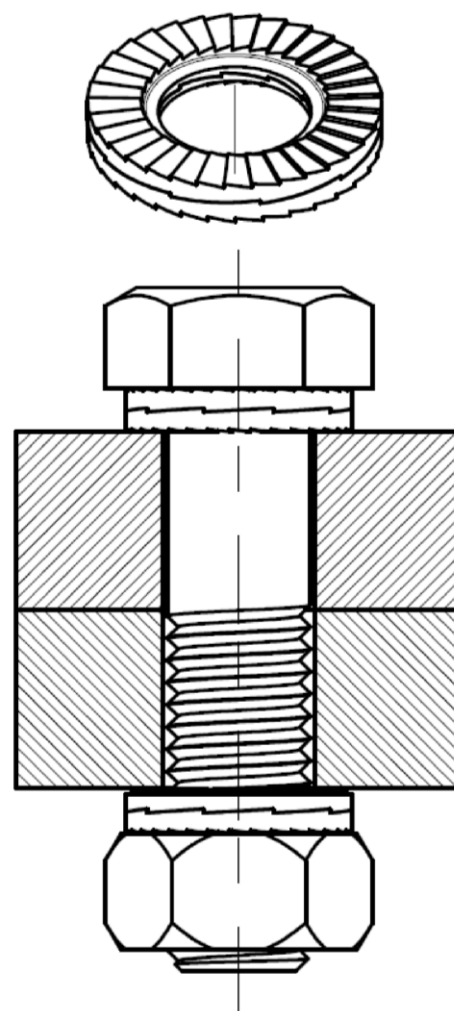
Benennung	für Gewinde	Außen- durchmesser	Innen- durchmesser	Auflageinnen- durchmesser **	Höhe *	Fasen- tiefe **
		$d_a$ [mm]	$d_i$ [mm]	$d_f$ [mm]	$s$ [mm]	$f$ [mm]
HLK-12	M12	24 -0,52	13 +0,27	15,9	3,7 ±0,25	1,3
HLK-16	M16	30 -0,52	17 +0,27	19,8	3,7 ±0,25	1,3
HLK-20	M20	37 -0,62	21 +0,33	24,3	3,7 ±0,25	1,0
HLK-22	M22	39 -0,62	23 +0,33	26,3	4,7 ±0,25	1,5
HLK-24	M24	44 -0,62	25 +0,33	28,2	4,7 ±0,25	1,5
HLK-27	M27	50 -1,00	28 +0,52	32,3	6,7 ±0,25	2,0
HLK-30	M30	56 -1,20	31 +0,62	35,3	6,7 ±0,25	2,0
HLK-36	M36	66 -1,20	37 +0,62	41,4	6,7 ±0,25	2,0

\* Höhe im verspannten Zustand

\*\* Maße ohne Toleranzangabe nach DIN ISO 2768 m



**Abbildung 1:** Geometrie



**Abbildung 2:** Anwendungsbeispiel

HEICO-LOCK® HLK-Scheiben

Geometrie und Hauptabmessungen der HEICO-LOCK® HLK-Scheiben

Anlage 1