



**HEICO-TEC®**  
张紧系统



## HEICO-TEC® 张紧系统

- 简便、快捷且精准地预紧大尺寸螺栓连接；
- 安装无扭转，达成高预紧力；
- 摩擦条件受控，确保拧紧和重复拧紧的最高精度；
- 无回弹损失，可完全利用螺栓强度；
- 张紧螺母和响应螺母符合ISO 898-2标准的常规强度级别；
- 可多次重复使用；
- 8级产品的常规尺寸为M20-M160，10级产品的常规尺寸为M20-M100；
- 其他强度级别、客户指定尺寸、螺距、牙型或材质可洽询定制。

	<b>HEICO-TEC® 产品概览</b>	> 第 04 页
	<b>HEICO-TEC® 张紧螺母</b>	> 第 06 页
	<b>HEICO-TEC® 紧凑系列</b>	> 第 14 页
	<b>HEICO-TEC® 响应螺母</b>	> 第 20 页
	<b>HEICO-TEC® 张紧螺栓</b>	> 第 28 页
	<b>HEICO-TEC® 多套筒工具</b>	> 第 28 页
	<b>HEICO-TEC® 保护盖</b>	> 第 29 页
	<b>HEICO-TEC® 配件</b>	> 第 34 页
	<b>HEICO 的服务和质量</b>	> 第 38 页



# HEICO-TEC® 产品概览

# HEICO-TEC® 产品概览

HEICO-TEC® 产品描述	张紧螺母					
	HTM/8	HTM/10	HTM/BH	HTM/CH	HTM/DH	HTM/LT
<b>描述</b>	ISO 898-2 8级	ISO 898-2 10级	ASTM A563 BH级	ASTM A563 CH级	ASTM A563 DH级	大直径 轻型系列
<b>应用</b>	替代8级六角螺母  符合2014/68/EU (DGRL) 和 TÜV AD 2000标准的压力装置	替代10级六角螺母	替代六角螺母	替代六角螺母	替代六角螺母	大螺纹直径 易于安装
<b>工作温度</b>	-20°C - 300°C	-40°C - 300°C (-60°C 请洽询)	-20°C - 300°C	-20°C - 300°C	-40°C - 300°C (-60°C 请洽询)	-20°C - 300°C
<b>尺寸</b>	M20 - M160 高度 (0.8 - 1) x D 外径 (1.8 - 2) x D	M20 - M100 高度 (0.8 - 1) x D 外径 (1.8 - 2) x D	1" - 6" 高度 > 0.8 x D 外径约 1.5 x D	1" - 5" 高度 > 0.8 x D 外径 (1.6 - 2) x D	1" - 4" 高度 > 0.8 x D 外径 (1.8 - 2) x D	M90 - M250 高度 < 0.8 x D 外径 < 1.6 x D
<b>螺栓张力</b>	最大值: 640 MPa  推荐值: 最大值的 50-85% 测试载荷: 920 MPa	最大值: 900 MPa  推荐值: 最大值的 50-85% 测试载荷: 1060 MPa	最大值: ≤ 470 MPa (≤ 68 ksi)  推荐值: 最大值的 50-85% 测试载荷: 800 MPa (116 ksi)	最大值: ≤ 600 MPa (≤ 87 ksi)  推荐值: 最大值的 50-85% 测试载荷: 990 MPa (144 ksi)	最大值: ≤ 800 MPa (≤ 115 ksi)  推荐值: 最大值的 50-85% 测试载荷: 1205 MPa (175 ksi)	最大值: ≤ 110 MPa  推荐值: 最大值的 50-75%
<b>配套响应螺母 HTR</b>	HTR/8	HTR/10	请洽询	HTR/CH	HTR/DH	请洽询

紧凑系列		响应螺母		张紧螺栓		
HTM/FL	HTM/FS	HTR/8	HTR/10	HTS/8.8	HTZ/8.8	
<b>描述</b>	平面 轻型系列	平面 重型系列	ISO 898-2 8级	ISO 898-2 10级	ISO 898-1 8.8级	ISO 898-1 8.8级
<b>应用</b>	受限空间  旋转部件, 例如丝杠螺母 母可选用防脱压力螺栓 对顶螺纹连接, 例如液 压缸	受限空间  旋转部件, 例如丝杠螺 母可选用防脱压力螺栓 对顶螺纹连接, 例如液 压缸	替代8级六角螺母  配合HTM/8使用	替代10级六角螺母  配合HTM/10使用	替代符合ISO 4014标准 的六角螺栓 头部占用的空间比螺母 需要的小	替代符合ISO 4762标准 的内六角螺栓 受限空间 头部占用的空间比螺母 需要的小
<b>工作温度</b>	-20°C - 300°C	-20°C - 300°C	-20°C - 300°C	-40°C - 300°C (-60°C 请洽询)	-20°C - 300°C	-20°C - 300°C
<b>尺寸</b>	M20 - M160 1" - 6"	M20 - M160 1" - 6"	M20 - M160 高度 (0.8 - 1) x D 外径 (1.8 - 2) x D	M20 - M100 高度 (0.8 - 1) x D 外径 (1.8 - 2) x D	M20 - M160	M20 - M160 头部适配符合DIN 74标 准的沉孔
<b>螺栓张力</b>	最大值: ≤ 130 MPa  推荐值: 最大值的 50 - 75% 测试载荷: 最大值的 150%	最大值: ≤ 300 MPa  推荐值: 最大值的 50 - 75% 测试载荷: 最大值的 150%	最大值: 640 MPa  推荐值: 最大值的 50 - 85% 测试载荷: 920 MPa	最大值: 900 MPa  推荐值: 最大值的 50 - 85% 测试载荷: 1060 MPa	最大值: 640 MPa  推荐值: 最大值的 50 - 75% 测试载荷: 800 MPa	最大值: 640 MPa  推荐值: 最大值的 50 - 75% 测试载荷: 800 MPa
<b>配套响应螺母 HTR</b>	请洽询	请洽询			HTR/8	HTR/8

LOT: 23848001-201726108  
LUBRICANT: WEICON AS



## HEICO-TEC® 张紧螺母

### 简便·快捷·可靠

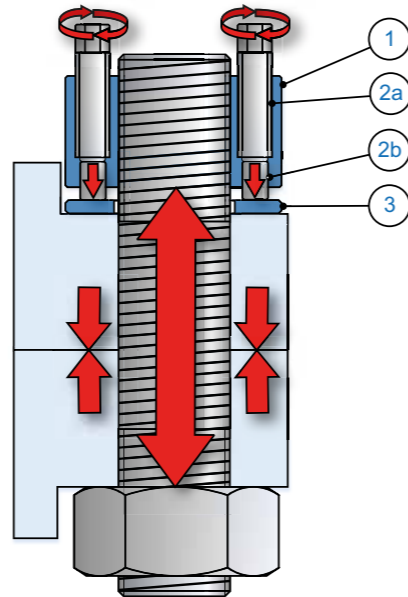
在安全连接中安装HEICO-TEC® 张紧螺母无需电动、液压或风动工具。您需要的仅仅是一把扭矩扳手。

HEICO-TEC® 张紧螺母的独特之处在于将大尺寸主螺纹上的预紧力分摊到众多小尺寸的压力螺栓上。压力螺栓的尺寸较小，允许使用普通的扭矩扳手来达成目标预紧力。

该方法不仅能够避免使用复杂、巨大且笨重的工具，还可以更为便捷地拧紧大尺寸螺栓连接。

### 设计与功能

1. 将螺母主体①如同普通螺母一样拧在主螺纹上，但不拧紧。
2. 在螺母主体中有数个压力螺栓②a，连同配套的压力片②b分布在主螺纹四周。拧紧压力螺栓时，压力螺栓将压力片推向需要被张紧的部件。与此同时，主螺栓被拉长。采用该方法产生的预紧力是纯粹的轴向力，因而避免了有害的扭曲或折弯。
3. 硬化过的承压垫圈③保护被张紧的部件，避免其被压力片的高压力负荷破坏。



扫描二维码，获取张紧螺母的工作原理视频。

## HEICO-TEC® 张紧螺母的优越性



### 简便

拧紧和拧松皆仅需一把手动扭矩扳手，无需特殊工具，维护难度大为降低。



### 快捷

手动预紧节省了使用特殊工具所需的运输和搭建时间。往往在搭建电动、液压或风动工具所需的时间内，就能够完成拧紧HEICO-TEC® 张紧螺母的工作。



### 可靠

压力片起到弹簧的作用，提高了螺栓连接的弹性，补偿了沉降变形，因而保持了预紧力。



### 安全

HEICO-TEC® 张紧螺母的设计具备机械弹性，螺栓连接的性能表现近似其拥有更长的夹紧长度，能很好地抵抗松脱。



### 耐用

更好的弹性降低了螺栓连接的动应力，从而延长了其使用寿命。



### 精准

严格控制摩擦特性，保证拧紧和重复拧紧的精度，已获船级社（DNV GL）认证。



### 复用

在拧紧和拧松的过程中，HEICO-TEC® 的组件没有遭到破坏。此时，HEICO-TEC® 张紧螺母可被重复使用。



### 兼容

HEICO-TEC® 张紧螺母符合ISO 898-2标准的全部要求。您可直接用于替换任何同强度级别的常规螺母。



### 实惠

我们的生产过程效率高、产量大。我们将这部分节省的成本直接补贴给客户。



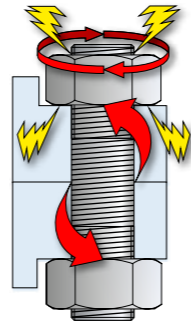
和常规方法相比，HEICO-TEC® 张紧螺母的优势显著，能够简便、快捷且可靠地拧紧大尺寸螺栓连接。

## 拧紧螺栓的物理过程

螺栓的丝牙是倾斜的，拧紧螺栓的转动过程将其轴向拉长并给予其预紧力。

### 问题：

- 即使润滑得当，丝牙也会变形。
- 丝牙变形降低螺栓的预紧力、耐久性和重复使用率。
- 丝牙摩擦和变形产生扭转应力，降低螺栓的轴向承载力。



## HEICO-TEC® 的优势

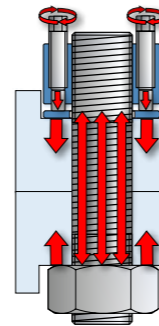
不产生扭转应力。螺栓的应力是纯轴向的，承载力可被完全利用。

## 液压张紧方法

采用液压缸拧紧螺栓时，螺栓被拉伸，然后螺母在不受力的情况下被拧上。释放液压压力后，螺栓收缩，从而在螺栓中产生适当的预紧力。

### 问题：

在螺栓被拉伸时，螺母未被预紧，螺栓连接在沉陷过程中失去一定比例的拉伸长度。只能利用到螺栓强度的三分之二。



## HEICO-TEC® 的优势

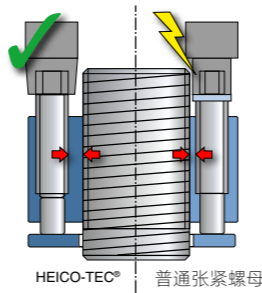
螺栓连接不会发生沉陷，能完全利用其承载力。

## 顶推张紧方法

在仅具备压力螺栓的张紧螺母中，压力螺栓距主螺纹较近，头部尺寸小于标准六角螺栓的尺寸。

### 问题：

- 操作空间不足，该张紧系统需要使用特制的薄壁套筒扳手，导致费用增加。
- 该张紧系统通常达不到标准六角螺母的强度。在这种情况下，不可用于替换现有六角螺母。



## HEICO-TEC® 的优势

可使标准的工业级扳手进行安装。

## 8级和10级标准系列

HEICO-TEC® 张紧螺母的8级和10级系列产品符合ISO 898-2标准的全部要求，可以和8.8级或10.9级强度的螺栓配套使用。特别是这些产品已在独立观察方（船级社DNV GL和南德TÜV Süd）的监督下，通过了德国国家材料检验局MPA（Materialprüfanstalt）的载荷测试。

因此，HEICO-TEC® 张紧螺母的8级和10级系列产品可替换同强度级别的六角螺母，对螺栓连接结构的安全性没有影响。原设备或系统的全部计算和认证保持有效。

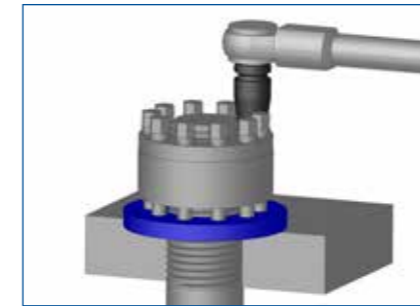
## 压力容器应用

压力容器的传统设计要求使用符合ISO 898-2强度的常规六角螺母。HEICO-TEC® 张紧螺母的8级系列（符合ISO 898-2标准）已被TÜV认证为同等可替换产品。

因此，8级强度的常规六角螺母可使用同强度级别的HEICO-TEC® 张紧螺母进行替换。

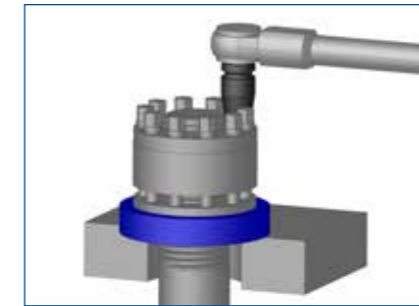


## 安装指南



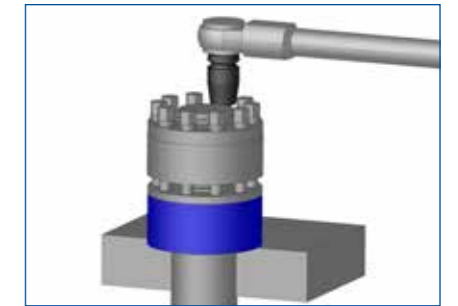
### 软质材料

在软质材料（例如铝材）或脆弱的表面上需要使用更大更厚的承压垫圈组件。HEICO可以根据您的要求定制承压垫圈组件。



### 大孔或长孔

承压垫圈组件必须完全支撑住压力片。否则，垫圈可能会发生折弯或断裂。在大孔或长孔的工况下，必须加用一片额外的支撑垫圈组件。



### 突出的螺栓尾部

如螺栓尾部超出螺栓连接的长度过长，可加用一片额外的垫圈组件，以正确定位HEICO-TEC® 张紧螺母。





## HEICO-TEC® 紧凑系列

### 安全且紧凑

特别开发的HEICO-TEC® 紧凑系列，应用于轴向和径向皆受限的空间，或是预紧力要求中等，低于经典高强度系列（8级或10级）张紧螺母可产生预紧力的工况。

目的是在可用安装空间内获得最大化的产出，产生最高的预紧力。

- 常规尺寸为M20 - M160;
- 提供无涂层和锌片涂层两种版本;
- 其他尺寸、涂层系统或材质请洽询。

HEICO-TEC® 紧凑系列主要包括两个标准系列:

### HTM/FL

#### 平面轻型系列

FL系列着重于紧凑性。FL系列适用于最紧张的空间中安装可及性最困难的应用。其预紧力性能低于FS系列。

### HTM/FS

#### 平面重型系列

FS系列设计足够紧凑，预紧力性能显著提高。因此，即便是在最紧张的空间内也能产生相对较高的预紧力。

### 设计与功能

- 和HEICO-TEC® 张紧螺母8级和10级系列产品不同，HEICO-TEC® 紧凑系列采用高强度内驱动紧定螺栓。
- 紧定螺栓插入螺母主体，张紧螺母的总高度为螺母主体和垫圈的总高度（紧定螺栓未突出在螺母主体外），显著提高紧凑性，完成设计理念。
- 使用常规的内六角套筒安装紧定螺栓。
- 通过对螺母主体/垫圈形状的特殊设计，显著提高紧凑系列的螺牙剪切强度。



## HEICO-TEC® 紧凑系列

### 应用

#### 旋转或承受动载的组件:

HEICO-TEC® FL和FS系列为旋转设备量身设计，可根据需要选用防脱紧定螺栓。由于FL和FS系列张紧螺母的垫圈为对中的套环，比其他，譬如8级和10级系列的张紧螺母更容易平衡定位。因此对旋转轴远距离安装的整体平衡过程起到积极的作用。

另一个显而易见的优势是紧定螺栓没有超出螺母主体，不会暴露在周边的流动介质中。这一特征令紧定螺栓受到很好的保护，不会被介质腐蚀。张紧螺母可在其总高度范围内获得最长的螺纹旋合长度。

套环将力传递给主螺纹（向下），结合节圆设计可降低主螺纹所承受的载荷。这些特性综合在一起，可延长张紧螺母的使用寿命，譬如在动载工况下，其内部的载荷分布也更为均匀。由于螺母主体嵌入垫圈，可获得该级别能达到的最大螺牙剪切强度。



#### 安装空间:

HEICO-TEC® 紧凑系列张紧螺母可在任何设计使用平面六角螺母的空间内。

因为不存在外部安装面，在外径之外无须预留安装工具的放置空间。紧定螺栓的埋头设计进一步确保提高了在有限空间中的安装可及性。

紧凑系列有别于8级和10级标准系列张紧螺母，压力螺栓的节圆直径更大，可用于丝杠、连续轴或液压缸（扭矩扳手可放入到丝牙或活塞杆的边上）。





# HEICO-TEC® 紧凑系列 (公制)

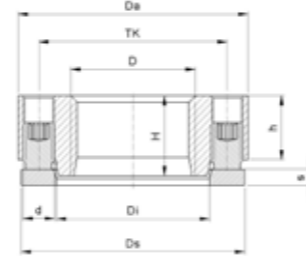
# HEICO-TEC® 紧凑系列 (公制)

## 产品概览

### 强度级别FL 平面轻型系列



扫描下载  
3D数据



型号	螺母主体			压力螺栓		垫圈		张紧螺母		扭矩		预紧力
	螺纹 D	外径 Da [mm]	螺纹高度 H [mm]	数量 n	对边宽度	外径 D <sub>w</sub> [mm]	厚度 s [mm]	总高度 H [mm]	张紧行程 a [mm]	标称* M <sub>Anom</sub> [Nm]	标称** F <sub>Vnom</sub> [kN]	上限*** F <sub>Vmax</sub> [kN]
HTM-20x2,5/FL	M20	41	12	7	1/8"	41	3	12	3	5,5	70	95
HTM-22x2,5/FL	M22	43	13	8	1/8"	43	3	13	3	5,5	80	110
HTM-24x3/FL	M24	46	14	10	1/8"	46	3	14	3	5,5	105	140
HTM-27x3/FL	M27	54	16	7	3/16"	54	4	16	4	14	135	185
HTM-30x3,5/FL	M30	58	17	8	3/16"	58	4	17	4	15	170	225
HTM-33x3,5/FL	M33	61	18	10	3/16"	61	4	18	4	15	205	275
HTM-36x4/FL	M36	70	20	7	7/32"	70	5	20	5	28	225	305
HTM-39x4/FL	M39	73	21	8	7/32"	73	5	21	5	29	270	360
HTM-42x4,5/FL	M42	77	22	9	7/32"	77	5	22	5	30	315	420
HTM-45x4,5/FL	M45	80	23	10	7/32"	80	5	23	5	30	350	465
HTM-48x5/FL	M48	89	25	8	9/32"	89	6	25	6	52	400	535
HTM-52x5/FL	M52	94	27	9	9/32"	94	6	27	6	52	450	600
HTM-56x5,5/FL	M56	98	29	10	9/32"	98	6	29	6	54	520	695
HTM-60x5,5/FL	M60	103	31	11	9/32"	103	6	31	6	54	575	765
HTM-64x6/FL	M64	113	33	9	5/16"	113	8	33	7	86	650	865
HTM-68x6/FL	M68	117	35	10	5/16"	117	8	35	7	85	715	950
HTM-72x6/FL	M72	123	37	11	5/16"	123	8	37	7	85	785	1045
HTM-76x6/FL	M76	127	39	12	5/16"	127	8	39	7	83	835	1115
HTM-80x6/FL	M80	136	40	9	3/8"	136	8	40	8	135	890	1185
HTM-85x6/FL	M85	143	41	10	3/8"	143	8	41	8	130	950	1270
HTM-90x6/FL	M90	148	42	11	3/8"	148	8	42	8	130	1045	1395
HTM-95x6/FL	M95	153	43	12	3/8"	153	8	43	8	125	1100	1465
HTM-100x6/FL	M100	161	45	13	3/8"	161	8	45	8	125	1190	1585
HTM-105x6/FL	M105	166	46	14	3/8"	166	8	46	8	120	1230	1640
HTM-110x6/FL	M110	183	47	8	12mm	183	10	47	10	275	1310	1750
HTM-115x6/FL	M115	188	48	8	12mm	188	10	48	10	290	1385	1845
HTM-120x6/FL	M120	193	49	8	12mm	193	10	49	10	300	1430	1910
HTM-125x6/FL	M125	198	49	8	12mm	198	10	49	10	310	1480	1975
HTM-130x6/FL	M130	203	50	9	12mm	203	10	50	10	285	1530	2040
HTM-140x6/FL	M140	214	50	9	12mm	214	10	50	10	290	1555	2075
HTM-150x6/FL	M150	224	50	10	12mm	224	10	50	10	265	1580	2110
HTM-160x6/FL	M160	234	50	10	12mm	234	10	50	10	265	1580	2110

\* 单个压力螺栓的拧紧扭矩。拧紧扭矩和预紧力是成比例的，也就是说采用一半的扭矩将得到一半的预紧力。

\*\* 张紧螺母可被预紧的标称预紧力。

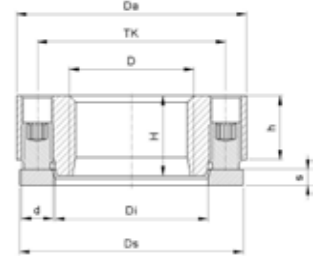
\*\*\* 张紧螺母可被预紧的最大预紧力。

## 产品概览

### 强度级别FS 平面重型系列



扫描下载  
3D数据



型号	螺母主体			压力螺栓		垫圈		张紧螺母		扭矩		预紧力
	螺纹 D	外径 Da [mm]	螺纹高度 H [mm]	数量 n	对边宽度	外径 D <sub>w</sub> [mm]	厚度 s [mm]	总高度 H [mm]	张紧行程 a [mm]	标称* M <sub>Anom</sub> [Nm]	标称** F <sub>Vnom</sub> [kN]	上限*** F <sub>Vmax</sub> [kN]
HTM-20x2,5/FS	M20	46	16	5	3/16"	46	4	16	4	13	90	120
HTM-22x2,5/FS	M22	48	18	5	3/16"	48	4	18	4	15	105	140
HTM-24x3/FS	M24	51	20	7	3/16"	51	4	20	4	14	135	185
HTM-27x3/FS	M27	59	22	5	7/32"	59	5	22	5	29	165	225
HTM-30x3,5/FS	M30	63	24	7	7/32"	63	5	24	5	27	220	290
HTM-33x3,5/FS	M33	66	26	8	7/32"	66	5	26	5	29	270	360
HTM-36x4/FS	M36	75	28	6	9/32"	75	6	28	6	58	335	445
HTM-39x4/FS	M39	78	30	8	9/32"	78	6	30	6	52	400	535
HTM-42x4,5/FS	M42	82	32	9	9/32"	82	6	32	6	56	485	650
HTM-45x4,5/FS	M45	90	34	8	5/16"	90	8	34	7	86	575	770
HTM-48x5/FS	M48	94	36	9	5/16"	94	8	36	7	89	670	895
HTM-52x5/FS	M52	99	38	11	5/16"	99	8	38	7	85	785	1045
HTM-56x5,5/FS	M56	108	41	9	3/8"	108	8	41	8	140	920	1230
HTM-60x5,5/FS	M60	113	44	11	3/8"	113	8	44	8	135	1085	1450
HTM-64x6/FS	M64	118	47	12	3/8"	118	8	47	8	140	1230	1640
HTM-68x6/FS	M68	132	50	8	12mm	132	10	50	10	300	1430	1910
HTM-72x6/FS	M72	138	54	9	12mm	138	10	54	10	295	1585	2110
HTM-76x6/FS	M76	142	58	10	12mm	142	10	58	10	295	1760	2345
HTM-80x6/FS	M80	156	62	8	14mm	156	12	62	12	490	1930	2575
HTM-85x6/FS	M85	163	65	9	14mm	163	12	65	12	480	2125	2835
HTM-90x6/FS	M90	168	68	10	14mm	168	12	68	12	475	2340	3120
HTM-95x6/FS	M95	173	71	11	14mm	173	12	71	12	475	2575	3430
HTM-100x6/FS	M100	181	74	12	14mm	181	12	74	12	470	2780	3705
HTM-105x6/FS	M105	186	76	12	14mm	186	12	76	12	500	2955	3940
HTM-110x6/FS	M110	193	78	13	14mm	193	12	78	12	490	3140	4185
HTM-115x6/FS	M115	198	79	14	14mm	198	12	79	12	480	3310	4415
HTM-120x6/FS	M120	203	81	14	14mm	203	12	81	12	505	3485	4645
HTM-125x6/FS	M125	208	83	16	14mm	208	12	83	12	460	3625	4835
HTM-130x6/FS	M130	213	85	16	14mm	213	12	85	12	475	3745	4995
HTM-140x6/FS	M140	224	86	18	14mm	224	12	86	12	445	3945	5260
HTM-150x6/FS	M150	234	87	18	14mm	234	12	87	12	460	4080	5440
HTM-160x6/FS	M160	244	88	20	14mm	244	12	88	12	415	4090	5455

\* 单个压力螺栓的拧紧扭矩。拧紧扭矩和预紧力是成比例的，也就是说采用一半的扭矩将得到一半的预紧力。

\*\* 张紧螺母可被预紧的标称预紧力。

\*\*\* 张紧螺母可被预紧的最大预紧力。



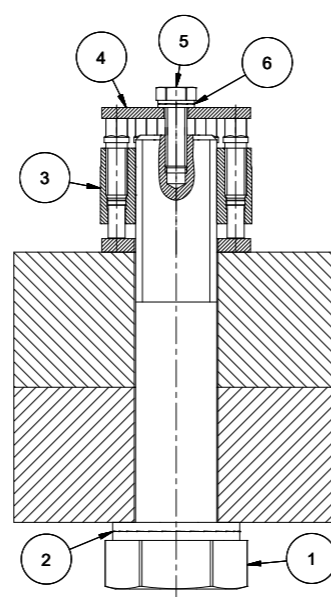
## HEICO-TEC® 张紧螺母的安全保障

HEICO-TEC® 张紧螺母被广泛应用于多种工业行业，令以最高的拧紧精度达成极高的预紧力成为可能，从而降低自旋松脱的风险。对于暴露在强烈振动或动载下的螺栓连接，推荐集成下述附加的支持性手段。

### 1. 止旋装置

该安全保障系统能确保张紧螺母的有效性和安全可靠。这是一个拥有专利且经过验证的止旋系统，安装和拆卸皆简便快捷。它的造价不高，可用于新购的和已有的系统，且可重复使用。

- 主螺栓 (1) 穿过通孔和需要连接的部件相连。
- 在螺栓头部下方安装一对HEICO-LOCK® 防松垫圈 (2)，防止其松动。
- 螺栓 (1) 用张紧螺母预紧。
- 在HEICO-TEC® 张紧螺母 (3) 的上方放置一片HEICO-TEC® 止旋盘 (4)。止旋盘由螺栓 (5) 固定在主螺栓 (1) 中心的螺纹孔中。
- 螺栓 (5) 通过另一对HEICO-LOCK® 防松垫圈 (6) 来安全锁定。



### 2. 用铁丝固定

可在HEICO-TEC® 张紧螺母的压力螺栓头部设计穿孔。这样在安装完成后可将相邻的压力螺栓用铁丝相互固定。

### 3. 用紧定螺栓防止松动

采用紧定螺栓的HEICO-TEC® 张紧螺母可将紧定螺栓设计为不可拧松的。该方法通过巧妙的设计来实现，须洽询定制。

### 4. 集成径向销

HEICO-TEC® 张紧螺母可定制额外的径向螺纹孔。张紧螺母的初始定位在完成逆时针旋转1/4圈后，位置已固定，即可在径向孔中插入螺纹销，穿过螺母主体进入主螺纹，在螺母主体中形成一个互锁防松元件。该支持性手段仅用于按客户要求特制的张紧螺母。

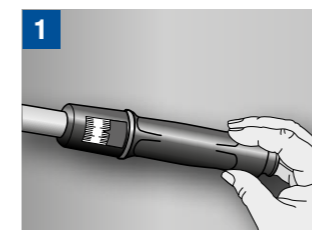
## 准备

螺丝牙和配合面应清洁无毛刺。将垫圈中对放置在配合面上。手工拧合张紧螺母，然后回转大约1/4圈，在螺母主体和垫圈之间产生一个小间隙。

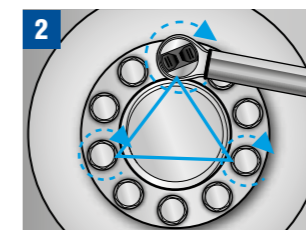


扫描二维码，获取HEICO-TEC® 张紧螺母的安装视频。

## 安装

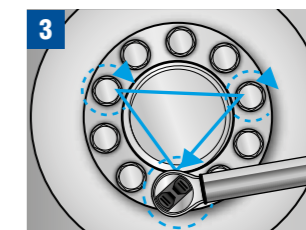


将扭矩扳手设置为推荐的拧紧扭矩值。



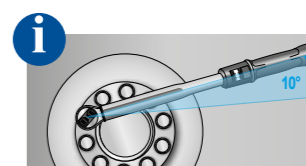
用手指逐个拧动任意三个间距大致相等的压力螺栓，令压力螺栓接触到压力片。

然后用扭矩扳手逐个拧紧上述三个压力螺栓，每次最多拧1/2圈，直至达到推荐的扭矩。



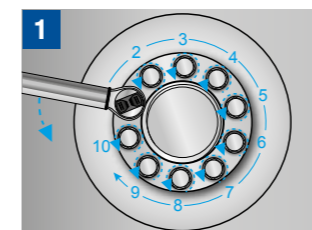
采用推荐的拧紧扭矩拧紧另外3个间距大致相等的压力螺栓。

采用推荐拧紧扭矩，转圈依次拧紧所有的压力螺栓。重复本步骤直至所有的压力螺栓一致拧紧到位。



如扭矩扳手在发出咔哒声前移动不到10°，则表明已拧紧到位。

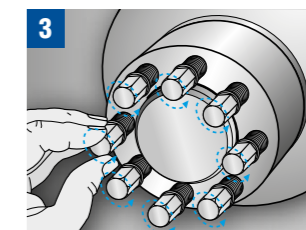
## 拆卸



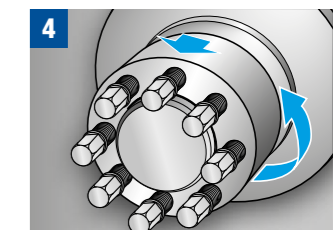
从任一压力螺栓开始拆卸，使其轻微转动松开，如此以转圈的方式依次拧松每个压力螺栓。



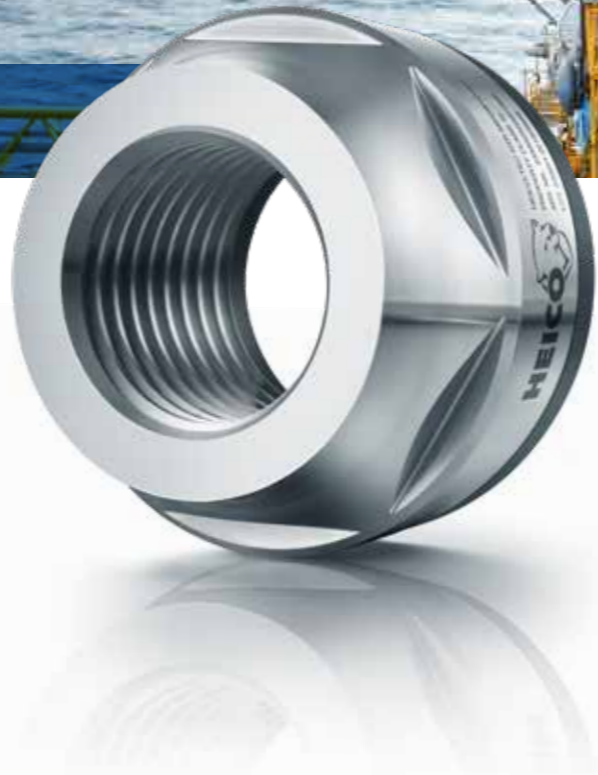
转圈依次拧松每个压力螺栓，最多不要超过1/4圈。重复本步骤两次。



三次拧松过程之后，压力螺栓应已卸除夹紧力，可被依次完全拧松。若非如此，则根据需要，继续重复步骤2。



拧下螺母主体和垫圈。



## 弹性 · 耐用 · 安全

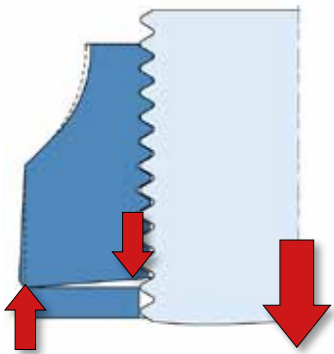
HEICO-TEC® 响应螺母是HEICO-TEC® 张紧螺母的完美搭档，用于通孔螺栓连接。如您已经感受过HEICO-TEC® 张紧螺母主动预紧的优越性，那么您需要在对侧使用等效的被动螺母。HEICO-TEC® 响应螺母的形状经过特殊设计，能够弹性伸缩。螺栓连接的弹性越好，其抵抗松动和松脱的耐久性和安全性越佳。

## 符合DIN EN ISO 898-2标准

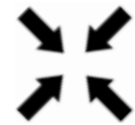
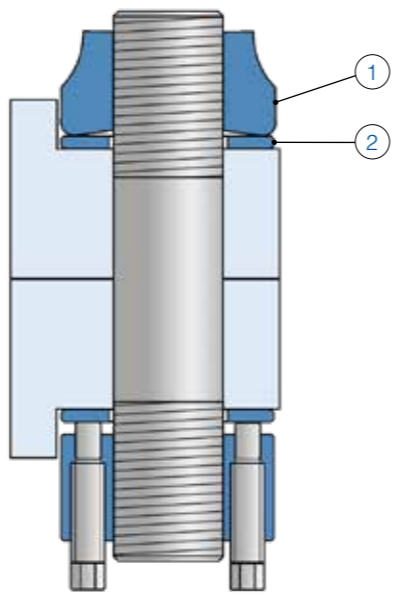
HEICO-TEC® 响应螺母符合ISO 898-2标准的全部要求，因而和常规六角螺母的强度相同，可以1:1进行替换。不过，不能将其用于主动预紧，只能用于对侧的被动端。

## 设计与功能

1. 将螺母主体①象一个普通螺母一样拧在主螺纹上，但不拧紧。张紧应在对侧进行，譬如采用 HEICO-TEC® 张紧螺母。
2. 螺母主体仅在外径处得到支撑，硬化垫圈②保护被张紧部件，避免其受到压力破坏。



HEICO-TEC® 响应螺母的接触面呈凹型，可沿螺栓的轴向弹性伸缩，增加了螺栓连接的弹性。短的螺栓连接容易出现疲劳失效和自旋松脱。采用HEICO-TEC® 响应螺母后，螺栓连接的表现类似于被加长了2-3个丝牙，更耐用且更安全。仅需将六角螺母更换成HEICO-TEC® 响应螺母就可以实现！



### 节省空间

HEICO-TEC® 响应螺母和其他同类产品不同，其螺母主体及垫圈的尺寸和主动端的HEICO-TEC® 张紧螺母一致，不需要任何额外的空间。



### 复用

HEICO-TEC® 响应螺母可以整套重复使用。在拧紧和拧松的过程中不会受到破坏。



### 兼容

HEICO-TEC® 响应螺母符合ISO 898-2标准的全部要求，可替换任何同强度级别的常规六角螺母，用于被动受力，不能用于主动张紧。



### 弹性

其他弹簧类原件，例如碟形弹簧或弹簧垫圈会被压平，继而失效。HEICO-TEC® 响应螺母不同，可在ISO 898-1标准所规定的螺栓最大受力范围内保持弹性。



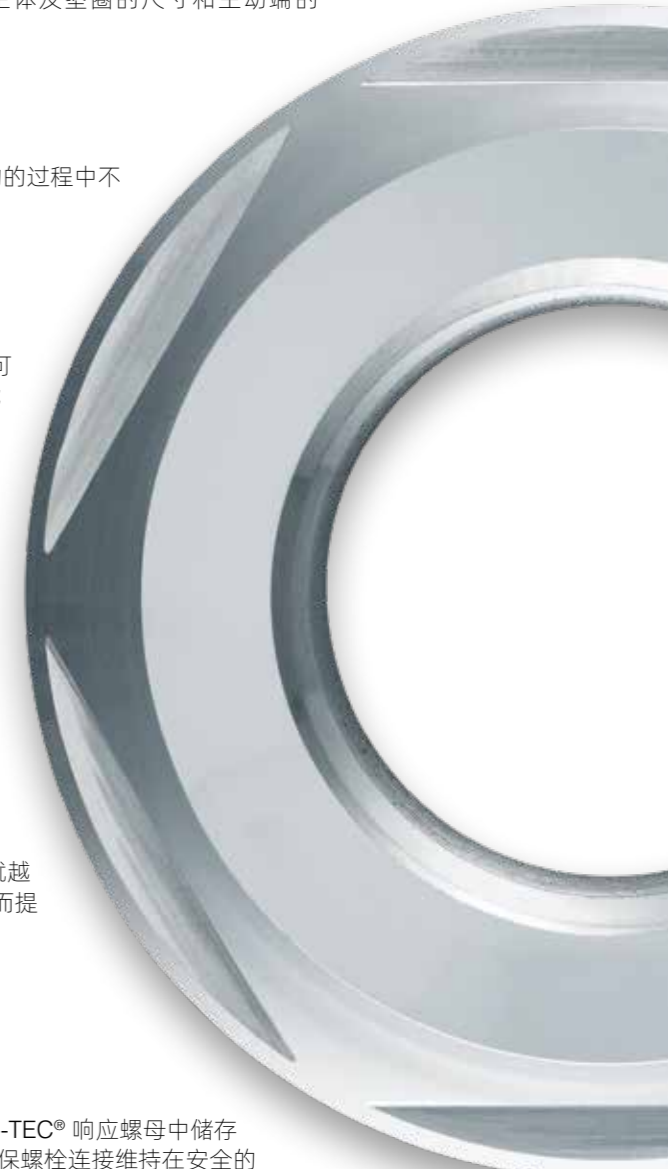
### 耐用

螺栓连接和被张紧部件的关联弹性越大，它所承受的应力就越小。HEICO-TEC® 响应螺母的弹性可减少螺栓的受力，因而提高螺栓连接的耐久性。



### 安全

螺栓连接的弹性越好，就越不容易松动和自旋松脱。HEICO-TEC® 响应螺母中储存了额外的弹性，能够抵消沉陷或蠕变带来的预紧力损失，确保螺栓连接维持在安全的拧紧状态。



# HEICO-TEC® 响应螺母

# HEICO-TEC® 响应螺母

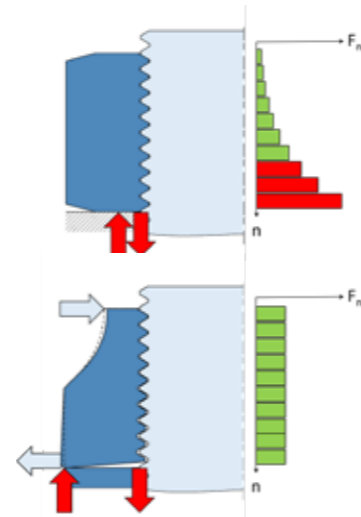
相比其他产品，HEICO-TEC® 响应螺母拥有决定性的优势：

## 六角螺母

常规六角螺母的刚性很高，几乎没有弹性。

### 问题：

预紧力拉紧丝牙，在六角螺母的接合面产生同样高的压力，导致第一圈受力丝牙所承受的预紧力非常强，受力分布不均。这就是为什么螺栓常常从此处断裂。



## HEICO-TEC® 响应螺母的优势

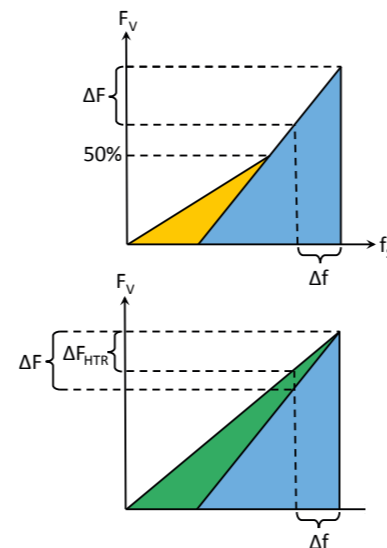
HEICO-TEC® 响应螺母的接触面为凹形，可在丝牙中产生几乎均匀的受力分布。  
**螺栓的使用寿命显著延长！**

## 弹簧垫圈

每个螺栓连接（蓝色）的预紧力  $\Delta F$  由于沉陷或蠕变损失了  $\Delta f$ 。采用常规的弹簧垫圈通常是为了试图提高螺栓连接的弹性，一方面为了延长使用寿命，另一方面为了抵抗松动和自旋松脱。

### 问题：

50%的预紧力（橙色）就已经将弹簧垫圈压平，令其失效。



## HEICO-TEC® 响应螺母的优势

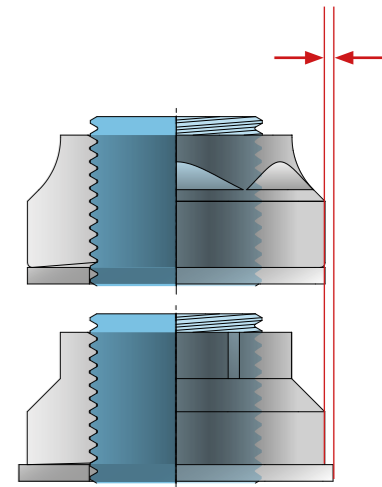
在预紧力满值（绿色）的范围内，HEICO-TEC® 响应螺母都能保持弹性。  
**可有效减少预紧力损失  $\Delta F_{HTR}$ ！**

## 其它厂家的被动螺母

其它厂家也供应被动螺母。

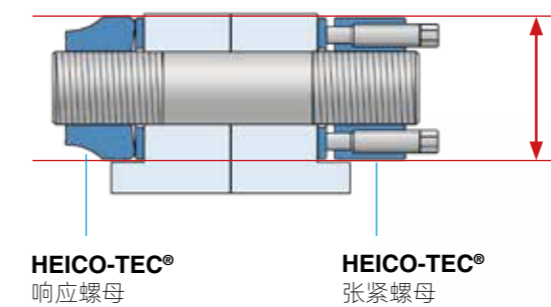
### 问题：

其产品的外径和垫圈尺寸往往比侧的主动张紧螺母大。因此需要增加空间。



## HEICO-TEC® 响应螺母的优势

HEICO-TEC® 张紧螺母和响应螺母的尺寸相同，位置可以对调。  
**无需额外空间！**



张紧螺母和响应螺母的尺寸相同。



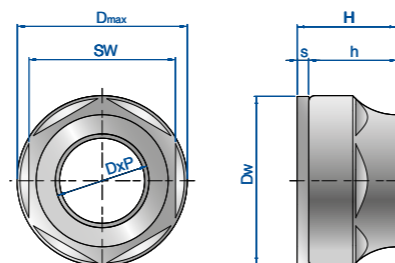
# HEICO-TEC® 响应螺母（公制）

## 产品概览

### 强度级别8



扫描下载  
3D数据



型号	螺母主体			垫圈		响应螺母		预紧力	
	丝牙 DxP	外径 D <sub>max</sub> mm	高度 h mm	直径 D <sub>w</sub> mm	厚度 s mm	总高度 H mm	套筒尺寸 SW mm	标称* F <sub>Vnom</sub> kN	上限** F <sub>Vmax</sub> kN
HTR-M24x3/8	M24x3	44	20	43	4	24	36	195	225
HTR-M27x3/8	M27x3	50	24	49	4	28	41	245	285
HTR-M30x3,5/8	M30x3,5	56	28	55	5	33	46	300	360
HTR-M33x3,5/8	M33x3,5	59	28	58	5	33	50	365	445
HTR-M36x4/8	M36x4	69	35	68	5	40	55	440	525
HTR-M39x4/8	M39x4	72	35	71	5	40	60	525	625
HTR-M42x4,5/8	M42x4,5	75	35	74	5	40	60	600	720
HTR-M45x4,5/8	M45x4,5	84	42	83	6	48	65	685	840
HTR-M48x5/8	M48x5	87	42	86	6	48	70	805	945
HTR-M52x5/8	M52x5	91	42	90	6	48	75	930	1125
HTR-M56x5,5/8	M56x5,5	102	52	101	8	60	85	1095	1300
HTR-M60x5,5/8	M60x5,5	106	52	105	8	60	90	1260	1500
HTR-M64x6/8	M64x6	110	52	109	8	60	95	1435	1665
HTR-M68x6/8	M68x6	120	64	119	8	72	100	1645	1930
HTR-M72x6/8	M72x6	124	64	123	8	72	105	1855	2145
HTR-M76x6/8	M76x6	128	64	127	8	72	110	2090	2490
HTR-M80x6/8	M80x6	132	76	131	8	84	110	2340	2780
HTR-M85x6/8	M85x6	137	76	136	8	84	115	2655	3170
HTR-M90x6/8	M90x6	149	88	148	10	98	125	3005	3580
HTR-M95x6/8	M95x6	154	88	153	10	98	130	3350	4020
HTR-M100x6/8	M100x6	159	88	158	10	98	135	3740	4480
HTR-M105x6/8	M105x6	170	100	169	10	110	145	4165	4965
HTR-M110x6/8	M110x6	175	100	174	10	110	150	4570	5400
HTR-M115x6/8	M115x6	186	112	185	10	122	165	5020	6015
HTR-M120x6/8	M120x6	195	112	194	10	122	170	5525	6490

\* 约为8.8级强度螺栓断裂强度的3/4。  
\*\* 约为8.8级强度螺栓的弹性极限。

两个系列（8和10）的HEICO-TEC® 响应螺母皆标记有ISO 898-2标准的强度级别。其他强度级别、尺寸、螺距或牙形可洽询定制。

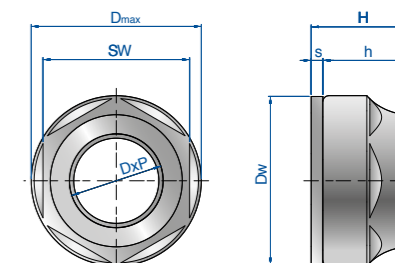
# HEICO-TEC® 响应螺母（公制）

## 产品概览

### 强度级别10



扫描下载  
3D数据



型号	螺母主体				垫圈		响应螺母		预紧力		
	丝牙 D	螺距 P		外径 D <sub>max</sub> mm	高度 h mm	直径 D <sub>w</sub> mm	厚度 s mm	总高度 H mm	套筒尺寸 SW mm	标称* F <sub>Vnom</sub> kN	上限** F <sub>Vmax</sub> kN
HTR-M20x.../10	M20	2,5	2 1,5	40	20	39	4	24	32	180	220
HTR-M22x.../10	M22	2,5	2 1,5	42	20	41	4	24	34	235	265
HTR-M24x.../10	M24	3	2 1,5	46	24	45	4	28	36	260	320
HTR-M27x.../10	M27	3	2 1,5	50	24	49	4	28	41	350	410
HTR-M30x.../10	M30	3,5	2 1,5	56	28	55	5	33	46	425	505
HTR-M33x.../10	M33	3,5	2 1,5	66	33	65	5	38	50	515	625
HTR-M36x.../10	M36	4	3 1,5	69	35	68	5	40	55	620	740
HTR-M39x.../10	M39	4	3 1,5	72	35	71	5	40	60	725	880
HTR-M42x.../10	M42	4,5	3 1,5	81	40	80	6	46	65	845	1010
HTR-M45x.../10	M45	4,5	3 1,5	84	42	83	6	48	70	975	1180
HTR-M48x.../10	M48	5	3 1,5	88	42	87	6	48	75	1110	1330
HTR-M52x.../10	M52	5	3 2	98	50	97	8	58	80	1320	1585
HTR-M56x.../10	M56	5,5	4 2	102	52	101	8	60	85	1520	1830
HTR-M60x.../10	M60	5,5	4 2	110	52	109	8	60	90	1780	2130
HTR-M64x.../10	M64	6	4 2	116	60	115	8	68	95	2020	2420
HTR-M68x.../10	M68	6	4 2	120	64	119	8	72	100	2300	2750
HTR-M72x.../10	M72	6	4 2	134	64	133	10	74	110	2585	3120
HTR-M76x.../10	M76	6	4 2	138	72	137	10	82	115	2935	3510
HTR-M80x.../10	M80	6	4 2	147	72	146	10	82	120	3270	3910
HTR-M85x.../10	M85	6	4 2	150	84	149	10	94	125	3715	4460
HTR-M90x.../10	M90	6	4 2	160	84	159	10	94	130	4200	5040
HTR-M95x.../10	M95	6	4 2	173	94	172	12	106	145	4700	5560
HTR-M100x.../10	M100	6	4 2	182	94	181	12	106	150	5245	6110

请用所需的螺距数字替代“...”以获得完整的型号编码。

\* 约为10.9级强度螺栓断裂强度的3/4。  
\*\* 约为10.9级强度螺栓的弹性极限。

两个系列（8和10）的HEICO-TEC® 响应螺母皆标记有ISO 898-2标准的强度级别。其他强度级别、尺寸、螺距或牙形可洽询定制。



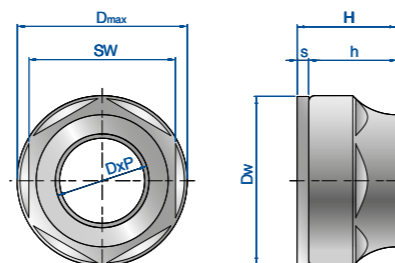
# HEICO-TEC® 响应螺母 (美制)

## 产品概览

### CH级



扫描下载  
3D数据



型号	螺母主体			垫圈		响应螺母		预紧力	
	丝牙 DxP	外径 D <sub>max</sub> mm	高度 h mm	直径 D <sub>w</sub> mm	厚度 s mm	总高度 H mm	套筒尺寸 SW mm	标称* F <sub>Vnom</sub> kN	上限** F <sub>Vmax</sub> kN
HTR-1"-8UN/CH	1"-8UN	1,97	0,94	1,93	0,16	1,10	41	46'100	59'600
HTR-1 1/8"-7UN/CH	1 1/8"-7UN	2,20	1,10	2,17	0,16	1,26	46	56'200	75'300
HTR-1 1/4"-7UN/CH	1 1/4"-7UN	2,32	1,10	2,28	0,16	1,26	50	70'800	95'500
HTR-1 3/8"-6UN/CH	1 3/8"-6UN	2,72	1,38	2,68	0,20	1,58	50	85'400	114'600
HTR-1 1/2"-6UN/CH	1 1/2"-6UN	2,83	1,38	2,76	0,20	1,58	55	103'400	139'300
HTR-1 5/8"-6UN/CH	1 5/8"-6UN	2,95	1,38	2,91	0,20	1,58	60	123'600	164'000
HTR-1 3/4"-5UN/CH	1 3/4"-5UN	3,31	1,65	3,27	0,24	1,89	65	138'200	187'600
HTR-1 7/8"-5UN/CH	1 7/8"-5UN	3,46	1,65	3,43	0,24	1,89	70	162'900	219'100
HTR-2"-4,5UN/CH	2"-4,5UN	3,58	1,65	3,50	0,24	1,89	75	182'000	247'200
HTR-2 1/4"-4,5UN/CH	2 1/4"-4,5UN	4,17	2,05	4,13	0,31	2,36	90	242'700	321'300
HTR-2 1/2"-4UN/CH	2 1/2"-4UN	4,33	2,05	4,29	0,31	2,36	95	277'500	373'000
HTR-2 3/4"-4UN/CH	2 3/4"-4UN	4,88	2,52	4,84	0,31	2,83	105	332'600	442'700
HTR-3"-4UN/CH	3"-4UN	5,04	2,52	5,00	0,31	2,83	110	398'900	534'800
HTR-3 1/4"-4UN/CH	3 1/4"-4UN	5,39	2,99	5,35	0,31	3,30	115	479'800	636'000
HTR-3 1/2"-4UN/CH	3 1/2"-4UN	5,87	3,46	5,83	0,39	3,85	125	561'800	746'100
HTR-3 3/4"-4UN/CH	3 3/4"-4UN	6,06	3,46	6,02	0,39	3,85	130	647'200	864'000
HTR-4"-4UN/CH	4"-4UN	6,69	3,94	6,65	0,39	4,33	135	744'900	991'000
HTR-4 1/4"-4UN/CH	4 1/4"-4UN	6,89	3,94	6,85	0,39	4,33	150	844'900	1'128'100
HTR-4 1/2"-4UN/CH	4 1/2"-4UN	7,32	4,41	7,28	0,39	4,80	165	957'300	1'271'900
HTR-4 3/4"-4UN/CH	4 3/4"-4UN	7,83	4,41	7,80	0,47	4,88	170	1'070'800	1'425'800
HTR-5"-4UN/CH	5"-4UN	8,23	4,41	8,19	0,47	4,88	180	1'189'900	1'587'600

\* 约为预紧力上限的75%。

\*\* 约为ASTM A354标准BC级螺栓弹性极限的90%。

其他强度级别、尺寸、螺距或牙形可洽询定制。

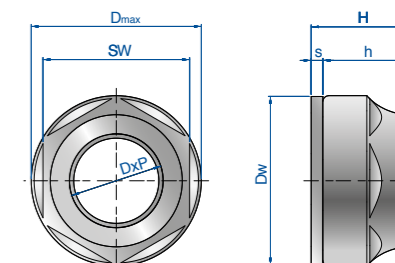
# HEICO-TEC® 响应螺母 (美制)

## 产品概览

### DH级



扫描下载  
3D数据



型号	螺母主体			垫圈		响应螺母		预紧力	
	丝牙 DxP	外径 D <sub>max</sub> mm	高度 h mm	直径 D <sub>w</sub> mm	厚度 s mm	总高度 H mm	套筒尺寸 SW mm	标称* F <sub>Vnom</sub> kN	上限** F <sub>Vmax</sub> kN
HTR-1"-8UN/DH	1"-8UN	1,97	0,94	1,93	0,16	1,10	41	60'700	79'800
HTR-1 1/8"-7UN/DH	1 1/8"-7UN	2,20	1,10	2,17	0,16	1,26	46	74'200	100'000
HTR-1 1/4"-7UN/DH	1 1/4"-7UN	2,60	1,30	2,56	0,20	1,50	50	96'600	127'000
HTR-1 3/8"-6UN/DH	1 3/8"-6UN	2,72	1,38	2,68	0,20	1,58	55	113'500	151'700
HTR-1 1/2"-6UN/DH	1 1/2"-6UN	2,83	1,38	2,76	0,20	1,58	60	139'300	184'300
HTR-1 5/8"-6UN/DH	1 5/8"-6UN	3,19	1,57	3,15	0,24	1,81	65	164'000	220'200
HTR-1 3/4"-5UN/DH	1 3/4"-5UN	3,31	1,65	3,27	0,24	1,89	70	186'500	249'400
HTR-1 7/8"-5UN/DH	1 7/8"-5UN	3,46	1,65	3,43	0,24	1,89	70	218'000	291'000
HTR-2"-4,5UN/DH	2"-4,5UN	3,86	1,97	3,82	0,31	2,28	80	247'200	328'100
HTR-2 1/4"-4,5UN/DH	2 1/4"-4,5UN	4,33	2,05	4,29	0,31	2,36	95	321'300	425'800
HTR-2 1/2"-4UN/DH	2 1/2"-4UN	4,57	2,36	4,53	0,31	2,67	100	391'000	523'600
HTR-2 3/4"-4UN/DH	2 3/4"-4UN	5,28	2,52	5,24	0,39	2,91	110	427'000	570'800
HTR-3"-4UN/DH	3"-4UN	5,43	2,83	5,39	0,39	3,22	115	515'700	689'900
HTR-3 1/4"-4UN/DH	3 1/4"-4UN	5,91	3,31	5,87	0,39	3,70	125	615'700	821'300
HTR-3 1/2"-4UN/DH	3 1/2"-4UN	6,30	3,31	6,26	0,39	3,70	130	722'500	962'900
HTR-3 3/4"-4UN/DH	3 3/4"-4UN	6,81	3,70	6,77	0,47	4,17	135	838'200	1'115'700
HTR-4"-4UN/DH	4"-4UN	7,24	3,94	7,20	0,47	4,41	140	961'800	1'279'800

\* 单个螺栓的拧紧扭矩。

\*\* 约为ASTM A354标准BD级螺栓弹性极限的90%。

4" 以上的尺寸, 请选用CH系列。

## HEICO-TEC® 张紧螺栓和多套筒工具

### HEICO-TEC® 张紧螺栓

对于空间不足，不能采用张紧螺母加螺杆的应用，我们还可以提供HEICO-TEC® 张紧螺栓。该产品的头部直径不大于标准的六角螺母，确保其适用于狭小的安装空间。



### HEICO-TEC® 多套筒工具

多个小压力螺栓的扭矩值具有可操作性，因此可以手动拧紧和拧松HEICO-TEC® 张紧螺母。这就是本应用简便、可靠且安全的原因。HEICO开发了HEICO-TEC® 多套筒工具，对批量安装尤为适合。使用HEICO-TEC® 多套筒工具来拧紧HEICO-TEC® 张紧螺母的压力螺栓，不需要工人的体力付出，轻松简单到仅需按下按钮。

#### 优势:

- 压力螺栓的拧紧扭矩一致，无须使用扭矩扳手进行人工复检；
- 弹簧套筒可轻松吸附；
- 轻松使用现有液压单元，没问题；
- 优化批量生产。



扫描二维码，进一步了解  
HEICO-TEC® 多套筒工具的工作原理。



HEICO-TEC® 多套筒工具根据项目提供。每个工具皆按客户的应用设计和构建。我们很高兴能为您提供建议和有关订购过程的详细信息。

## HEICO-TEC® 保护盖

HEICO 为所有标准系列的 HEICO-TEC® 张紧螺母提供保护盖。

### HEICO-TEC® 保护盖

HEICO为标准系列的HEICO-TEC® 张紧螺母提供配套的保护盖。

HEICO-TEC® 保护盖采用耐久性的弹性材料，保护整个张紧螺母在工作中免受外界环境影响的侵害。加上有涂层的HEICO-TEC® 张紧螺母，特别推荐用于高腐蚀性环境，例如海洋。HEICO-TEC® 保护盖在组装前润滑过，很容易套入张紧螺母。



#### 符合您独家要求的保护盖

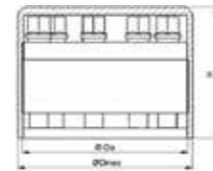
除了标准的HEICO-TEC® 保护盖之外，也可定制解决方案，例如金属材质的保护盖（譬如不锈钢），或集成密封功能，用于高压应用（例如海洋或水力发电行业）。

告诉我们您的要求，我们能提供正确的解决方案。



产品概览

用于8级张紧螺母

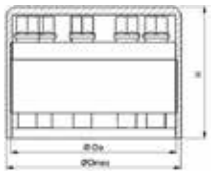


产品描述 保护盖	张紧螺母		螺母主体 + 保护盖 (装上)		保护盖 (卸下)	
	外径 D <sub>0</sub> [mm]	螺母主体 DxP	外径 D <sub>max</sub> [mm]	高度 H [mm]	外径 [mm]	总高度 H [mm]
Protection Cap M20/8	40	M20x2,5/8	45	42	44	42
Protection Cap M22/8	42	M22x2,5/8	47	42	46	42
Protection Cap M24/8	44	M24x3/8	49	42	48	42
Protection Cap M27/8	50	M27x3/8	55	47	54	47
Protection Cap M30/8	56	M30x3,5/8	61	55	60	55
Protection Cap M33/8	59	M33x3,5/8	64	55	63	55
Protection Cap M36/8	69	M36x4/8	74	65	73	65
Protection Cap M39/8	72	M39x4/8	77	65	76	65
Protection Cap M42/8	75	M42x4,5/8	80	65	79	65
Protection Cap M45/8	84	M45x4,5/8	89	78	88	78
Protection Cap M48/8	87	M48x5/8	92	78	91	78
Protection Cap M52/8	91	M52x5/8	96	78	95	78
Protection Cap M56/8	102	M56x5,5/8	107	92	106	92
Protection Cap M60/8	106	M60x5,5/8	111	92	110	92
Protection Cap M64/8	110	M64x6/8	115	92	114	92
Protection Cap M68/8	120	M68x6/8	125	109	124	109
Protection Cap M72/8	124	M72x6/8	129	109	128	109
Protection Cap M76/8	128	M76x6/8	133	109	132	109
Protection Cap M80/8	132	M80x6/8	137	121	136	121
Protection Cap M85/8	137	M85x6/8	142	121	141	121
Protection Cap M90/8	149	M90x6/8	154	134	153	134
Protection Cap M95/8	154	M95x6/8	159	134	158	134
Protection Cap M100/8	159	M100x6/8	164	135	163	135
Protection Cap M105/8	170	M105x6/8	175	152	174	152
Protection Cap M110/8	175	M110x6/8	180	152	179	152
Protection Cap M115x6/8	186	M115x6/8	191	164	190	164
Protection Cap M120x6/8	195	M120x6/8	200	164	199	164
Protection Cap M125x6/8	203	M125x6/8	208	181	207	181
Protection Cap M130x6/8	208	M130x6/8	215	183	213	183
Protection cap M140x6/8	215	M140x6/8	222	183	220	183
Protection Cap M150x6/8	236	M150x6/8	243	198	241	198
Protection Cap M160x6/8	272	M160x6/8	279	198	277	198

其他尺寸可洽询定制。

产品概览

用于10级张紧螺母



产品描述 保护盖	张紧螺母		螺母主体 + 保护盖 (装上)		保护盖 (卸下)	
	外径 D <sub>0</sub> [mm]	螺母主体 DxP	外径 D <sub>max</sub> [mm]	高度 H [mm]	外径 [mm]	总高度 H [mm]
Protection Cap M20/10	40	M20x2,5/10	45	42	44	42
Protection Cap M22/10	42	M22x2,5/10	47	42	46	42
Protection Cap M24/10	46	M24x3/10	51	47	50	47
Protection Cap M27/10	50	M27x3/10	55	47	54	47
Protection Cap M30/10	56	M30x3,5/10	61	55	60	55
Protection Cap M33/10	66	M33x3,5/10	71	61	70	61
Protection Cap M36/10	69	M36x4/10	74	65	73	65
Protection Cap M39/10	72	M39x4/10	77	65	76	65
Protection Cap M42/10	81	M42x4,5/10	86	74	85	74
Protection Cap M45/10	84	M45x4,5/10	89	78	88	78
Protection Cap M48/10	88	M48x5/10	93	78	92	78
Protection Cap M52/10	98	M52x5/10	103	89	102	89
Protection Cap M56/10	102	M56x5,5/10	107	92	106	92
Protection Cap M60/10	110	M60x5,5/10	115	92	114	82
Protection Cap M64/10	116	M64x6/10	121	115	120	115
Protection Cap M68/10	120	M68x6/10	125	109	124	109
Protection Cap M72/10	134	M72x6/10	139	111	138	111
Protection Cap M76/10	138	M76x6/10	143	120	142	120
Protection Cap M80/10	147	M80x6/10	152	120	151	120
Protection Cap M85/10	150	M85x6/10	155	135	154	135
Protection Cap M90/10	160	M90x6/10	165	136	164	136
Protection Cap M95/10	173	M95x6/10	178	151	177	151
Protection Cap M100/10	182	M100x6/10	187	151	186	151

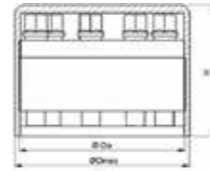
其他尺寸可洽询定制。



# HEICO-TEC® 保护盖 (美制)

## 产品概览

用于CH级张紧螺母



产品描述 保护盖	张紧螺母 外径 D <sub>o</sub> [mm]	螺母主体 + 保护盖 (装上)			保护盖 (卸下)	
		螺母主体 DxP	外径 D <sub>max</sub> [mm]	高度 H [mm]	外径 [mm]	总高度 H [mm]
Protection Cap 3/4"/CH	40	3/4"-10UN	45	42	44	42
Protection Cap 7/8"/CH	42	7/8"-9UN	47	42	46	42
Protection Cap 1"/CH	50	1"-8UN	55	47	54	47
Protection Cap 1 1/8"/CH	56	1 1/8"-7UN	61	55	60	55
Protection Cap 1 1/4"/CH	59	1 1/4"-7UN	64	55	63	55
Protection Cap 1 3/8"/CH	69	1 3/8"-6UN	74	65	73	65
Protection Cap 1 1/2"/CH	72	1 1/2"-6UN	77	65	76	65
Protection Cap 1 5/8"/CH	75	1 5/8"-6UN	80	65	79	65
Protection Cap 1 3/4"/CH	84	1 3/4"-5UN	89	78	88	78
Protection Cap 1 7/8"/CH	87	1 7/8"-5UN	92	78	91	78
Protection Cap 2"/CH	91	2"-8UN	96	78	95	78
Protection Cap 2 1/4"/CH	106	2 1/4"-4,5UN	111	92	110	92
Protection Cap 2 1/2"/CH	110	2 1/2"-4UN	115	92	114	92
Protection Cap 2 3/4"/CH	124	2 3/4"-4UN	129	109	128	109
Protection Cap 3"/CH	128	3"-4UN	133	109	132	109
Protection Cap 3 1/4"/CH	137	3 1/4"-4UN	142	121	141	121
Protection Cap 3 1/2"/CH	149	3 1/2"-4UN	154	134	153	134
Protection Cap 3 3/4"/CH	154	3 3/4"-4UN	159	136	158	136
Protection Cap 4"/CH	170	4"-4UN	175	152	174	152
Protection Cap 4 1/4"/CH	175	4 1/4"-4UN	180	152	179	152
Protection Cap 4 1/2"/CH	186	4 1/2"-4UN	191	164	190	164
Protection Cap 4 3/4"/CH	199	4 3/4"-4UN	204	170*	203	170
Protection Cap 5"/CH	209	5"-4UN	216	177*	214	171

\* 尺寸可能存在微小差异。

其他尺寸可洽询定制。

# HEICO-TEC® 保护盖 (美制)

## 产品概览

用于DH级张紧螺母



产品描述 保护盖	张紧螺母 外径 D <sub>o</sub> [mm]	螺母主体 + 保护盖 (装上)			保护盖 (卸下)	
		螺母主体 DxP	外径 D <sub>max</sub> [mm]	高度 H [mm]	外径 [mm]	总高度 H [mm]
Protection Cap 3/4"/DH	40	3/4"-10UN	45	42	44	42
Protection Cap 7/8"/DH	42	7/8"-9UN	47	42	46	42
Protection Cap 1"/DH	50	1"-8UN	55	47	54	47
Protection Cap 1 1/8"/DH	56	1 1/8"-7UN	61	55	60	55
Protection Cap 1 1/4"/DH	66	1 1/4"-7UN	72	61	71	61
Protection Cap 1 3/8"/DH	69	1 3/8"-6UN	74	65	73	65
Protection Cap 1 1/2"/DH	72	1 1/2"-6UN	77	65	76	65
Protection Cap 1 5/8"/DH	81	1 5/8"-6UN	86	74	85	74
Protection Cap 1 3/4"/DH	84	1 3/4"-5UN	89	78	88	78
Protection Cap 1 7/8"/DH	88	1 7/8"-5UN	93	78	92	78
Protection Cap 2"/DH	98	2"-4,5UN	103	89	102	89
Protection Cap 2 1/4"/DH	110	2 1/4"-4,5UN	115	92	114	92
Protection Cap 2 1/2"/DH	116	2 1/2"-4UN	121	105	120	105
Protection Cap 2 3/4"/DH	134	2 3/4"-4UN	139	111	138	111
Protection Cap 3"/DH	138	3"-4UN	143	120	142	120
Protection Cap 3 1/4"/DH	150	3 1/4"-4UN	155	136	154	136
Protection Cap 3 1/2"/DH	160	3 1/2"-4UN	162	136	162	136
Protection Cap 3 3/4"/DH	173	3 3/4"-4UN	178	151	177	151
Protection Cap 4"/DH	184	4"-4UN	189	157	188	157

其他尺寸可洽询定制。

## 套筒

HDS (Heavy-duty Sockets) 机用套筒是安装HEICO-TEC® 张紧螺母的理想专业配套工具。

HDS机用套筒专门为强应力案例而设计，和常规套筒相比弹性高、不易磨损且使用寿命长。HEICO除了提供标准长度的机用套筒，还提供加长版，用于难以触及的应用（例如螺栓超出过长）。

HDS机用套筒符合ISO 691、1174-2、1711-2、2725-2和2725-3等国际标准。

我们很乐意根据您的特殊应用需求，向您推荐合适的机用套筒。



**i** 机用套筒的产品概览见第36-37页。

## 安装包和备件

错误的安装和拆卸方式会导致HEICO-TEC® 张紧螺母的压力螺栓、压力片或承压垫圈损坏，甚至遗失，例如维保时。HEICO为这些情况提供安装包和备件。

HEICO-TEC® 张紧螺母8级和10级标准系列的配套安装包中包括相应数量的压力螺栓和压力片及承压垫圈，仅能成套提供。



## 安装模板

安装HEICO-TEC® 张紧螺母必然要快速简便。除了安装指南，标准产品还附有安装模板。它可以辅助技术员正确拧紧压力螺栓。

将模板放置在张紧螺母上。根据色彩标识系统按序拧紧压力螺栓：例如首先拧紧橙色的，然后蓝色的，最后是白色标记的。重复该循环直至扭矩扳手显示达到拧紧扭矩。

可将所需的拧紧扭矩值标记在模板上，方便文件记载。填完的模板可按日期归档，作为凭据。



## 润滑

为了保护HEICO-TEC® 张紧螺母的高应力部件，以及维持稳定的摩擦系数，HEICO推荐使用油脂作为保护、隔离和润滑的媒介。

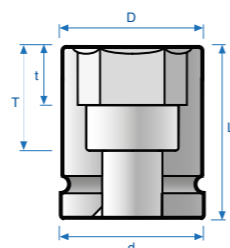
安装油膏含有经过优化匹配的正确固形物和精选添加剂，提供长时间的保护，避免腐蚀、咬死、磨损和断裂。

按需提供不同容量的包装。我们很乐意为您提供最为适合您特殊应用的安装油膏。



## 产品概览

### 套筒 - 标准



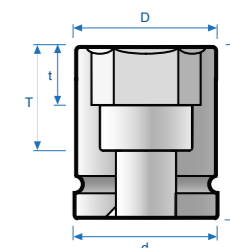
产品描述	单品编码	传动孔	套筒尺寸	规格				
				套筒端直径 D [mm]	传动端直径 d [mm]	总长度 L [mm]	套筒深度 t [mm]	总深度 T [mm]
HEICO-TEC HDS-1/4"-SW6	395300060000999	1/4"	6	10,1	13	25	4	15
HEICO-TEC HDS-3/8"-SW7	395300070000999	3/8"	7	12,0	19	33,5	5	21
HEICO-TEC HDS-3/8"-SW8	395300080000999	3/8"	8	13,5	19	33,5	6	21
HEICO-TEC HDS-1/2"-SW10	395300100000999	1/2"	10	17,0	25	38	7	22
HEICO-TEC HDS-1/2"-SW12	395300120000999	1/2"	12	19,7	25	38	8	22
HEICO-TEC HDS-1/2"-SW14	395300140000999	1/2"	14	22,5	25	38	10	22
HEICO-TEC HDS-1/2"-SW16	395300160000999	1/2"	16	24,5	30	38	10	20
HEICO-TEC HDS-3/4"-SW18	395300180000999	3/4"	18	31,0	44	50	11	24
HEICO-TEC HDS-3/4"-SW20	395300200000999	3/4"	20	33,0	44	50	12	24
HEICO-TEC HDS-3/4"-SW21	395300210000999	3/4"	21	35,0	44	50	12	24
HEICO-TEC HDS-3/4"-SW24	395300240000999	3/4"	24	38,5	44	50	14	24
HEICO-TEC HDS-1"-SW24	395301240000999	1"	24	38,0	54	59	14	27
HEICO-TEC HDS-1"-SW27	395300270000999	1"	27	44,0	54	59	16	27
HEICO-TEC HDS-1"-SW30	395300300000999	1"	30	50,0	54	61	17	29

其他尺寸可洽询定制。



## 产品概览

### 套筒 - 加长



产品描述	单品编码	传动孔	套筒尺寸	规格				
				套筒端直径 D [mm]	传动端直径 d [mm]	总长度 L [mm]	套筒深度 t [mm]	总深度 T [mm]
HEICO-TEC HDS-3/8"-SW7-L	395300071000999	3/8"	7	12,0	19	57	5	45
HEICO-TEC HDS-3/8"-SW8-L	395300081000999	3/8"	8	13,5	19	57	5	45
HEICO-TEC HDS-1/2"-SW10-L	395300101000999	1/2"	10	17,0	25	82	7	64
HEICO-TEC HDS-1/2"-SW12-L	395300121000999	1/2"	12	19,7	25	82	8	64
HEICO-TEC HDS-1/2"-SW14-L	395300141000999	1/2"	14	22,5	25	82	10	64
HEICO-TEC HDS-1/2"-SW16-L	395300161000999	1/2"	16	24,5	30	82	10	64
HEICO-TEC HDS-3/4"-SW18-L	395300181000999	3/4"	18	32,0	44	100	11	74
HEICO-TEC HDS-3/4"-SW20-L	395300201000999	3/4"	20	34,0	44	100	12	74
HEICO-TEC HDS-3/4"-SW21-L	395300211000999	3/4"	21	36,0	44	100	12	74
HEICO-TEC HDS-3/4"-SW24-L	395300241000999	3/4"	24	39,5	44	100	14	74
HEICO-TEC HDS-1"-SW24-L	395301241000999	1"	24	39,0	54	100	14	68
HEICO-TEC HDS-1"-SW27-L	395300271000999	1"	27	45,0	54	100	16	68
HEICO-TEC HDS-1"-SW30-L	395300301000999	1"	30	51,0	54	100	17	68

其他尺寸可洽询定制。



## HEICO 的服务

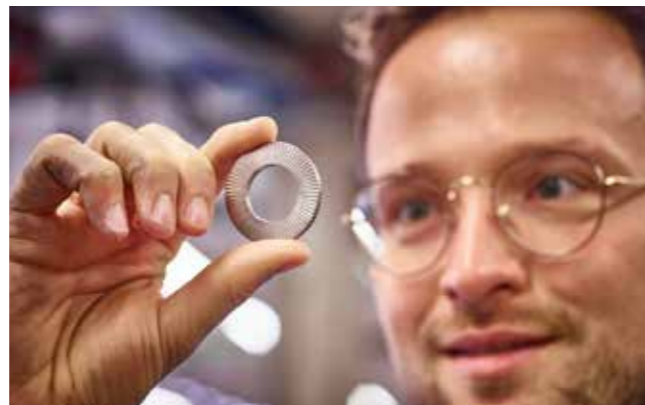
### 让您的专家提供高效耐用的螺栓安全解决方案

HEICO集团自1900年起开始在紧固科技领域向客户提供最为可靠和优质的解决方案，输出大量专业技术知识。

我们不仅能协助您选择正确的产品，亦可根据您的提议为您量身开发定制解决方案，满足您的要求。

#### 此外，我们为您提供以下服务：

- 培训课程和研讨会；
- 组装或安装方面的答疑支持；
- 自有实验室准备的测试报告；
- HEICO-TEC® 产品的3D CAD数据下载。



### 快速实现您的理念

和HEICO合作，您将获得一站式资源：从产品开发到自有实验室测试，从模具制作到机械工程设计，从螺栓专业技术知识到经过认证的产品。

公司的多元化确保了流程灵活、响应快速、供货时间短。无论是标准项目还是特殊设想，HEICO员工都会和客户共同开发出精良的解决方案。



#### CADENAS PARTcommunity 平台上的HEICO 3D 模型

所有HEICO-TEC® 产品的3D CAD 数据都可从CADENAS PARTcommunity平台上的HEICO档案中直接下载。在CADENAS免费注册后，您即可支配所有产品的数据。



## 卓越的 HEICO 质量

### 让高附加值惠及您

HEICO的客户受益于具有吸引力的整套服务，公司将高水平附加值带来的成本优势转让给客户。

工艺优化为常规产品的现货供应创造了经济条件。我们拥有超强的多级冲床，采用冷锻或热成型工艺生产HEICO-TEC® 压力螺栓和压力片。



### 强大产品背后的强大团队

HEICO集团位于北莱茵-威斯特法伦州的恩瑟市，是一个历史悠久的家族企业。公司自1900年起专注于紧固技术。集团在全球拥有430余位员工和十多个分公司，提供顶级技术建议、个性化测试选择和优质产品。

如需进一步了解，请访问：[www.heico-group.com](http://www.heico-group.com)





## HEICO-LOCK® 楔入式防松系统-为严苛的螺栓连接提供优质的安全保障!

不仅有HEICO-TEC® 张紧系统，还有HEICO-LOCK® 楔入式防松系统，为严苛的，尤其是那些动载中的螺栓连接提供防止其自旋松脱的可靠解决方案。

如需进一步了解HEICO-LOCK® 产品，请访问 [www.heico-lock.com](http://www.heico-lock.com)。

